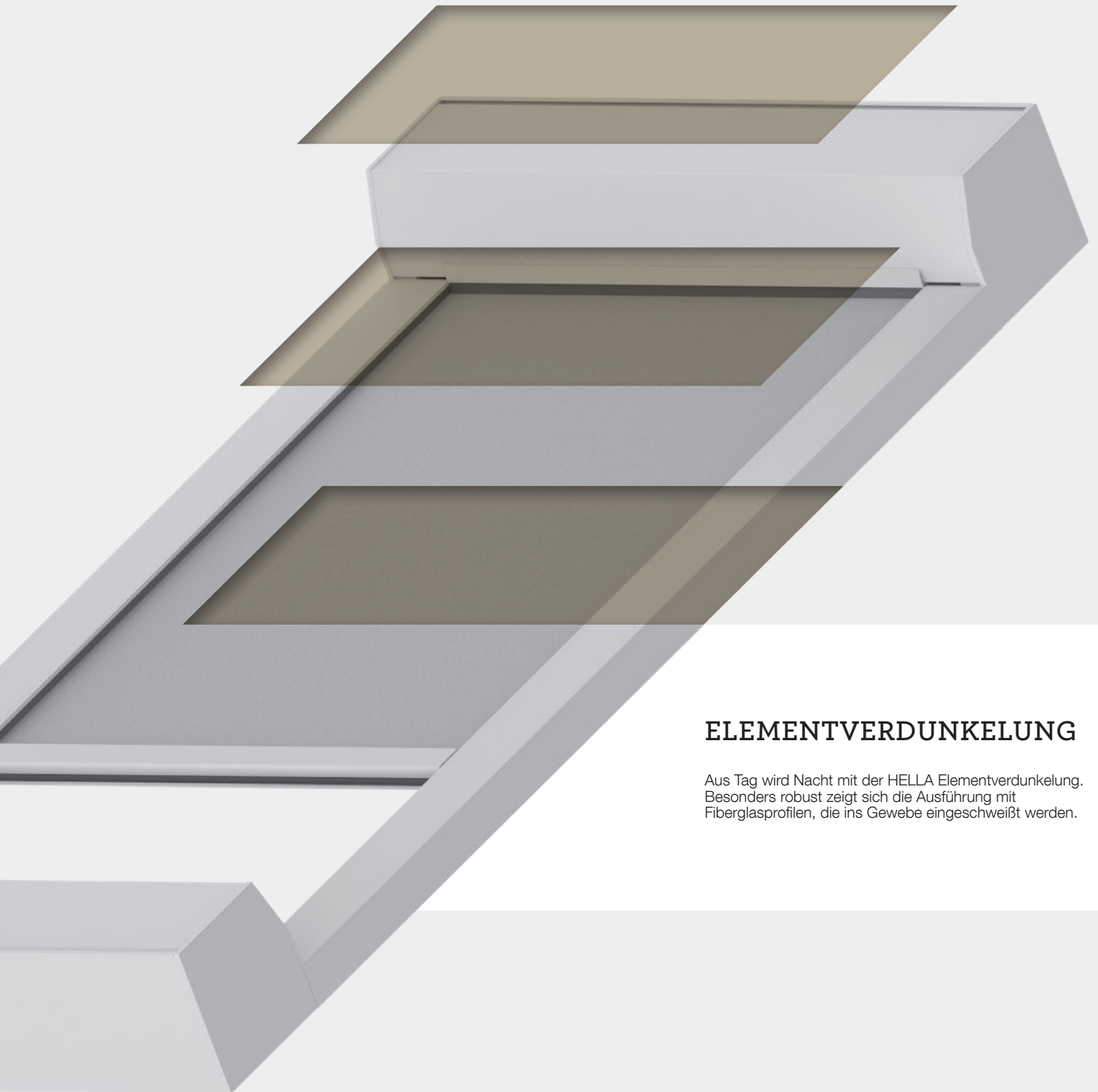




# INNEN- BESCHATTUNGEN



## ELEMENTVERDUNKELUNG

Aus Tag wird Nacht mit der HELLA Elementverdunkelung. Besonders robust zeigt sich die Ausführung mit Fiberglasprofilen, die ins Gewebe eingeschweißt werden.

# ELEMENTVERDUNKELUNG

## KREATIVES SPIEL MIT LICHT UND SCHATTEN

- Perfekte Verdunkelung
- Gestaltungselement bei Verwendung unterschiedlicher Behänge
- Besonders robust durch Fiberglasprofile (Modell EV-T)
- Komfortable Bedienung mit Kurbel oder Elektromotor (EV-GZ nur mit Elektromotor erhältlich)

07/2019 7550 0018\_DE

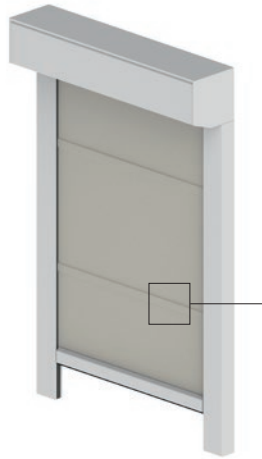
### Modelle



#### Elementverdunkelung EV

Montage im Rauminnen direkt auf dem Fensterrahmen oder seitlich in die Nische.

Kastengröße: 102x102 mm



#### Elementverdunkelung mit verstärktem Gewebe EV-T

Montage im Rauminnen direkt am Fensterrahmen oder seitlich in die Nische. Stabiler Behang mit geschweißten Taschen für die Verstärkungsprofile.

Kastengröße: 139x139 mm



#### Elementverdunkelung mit Gegenzug EV-GZ

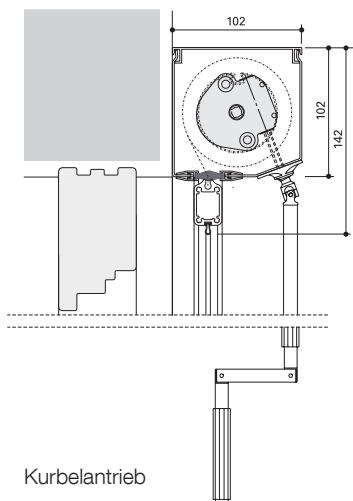
Geeignet als Beschattung für geneigte und horizontale Öffnungen (Lichtkuppeln, Dachfenster, ...)

Kastengröße: 102x102 mm

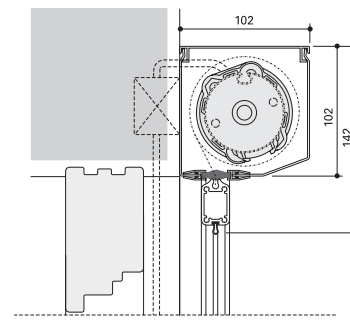


Schnitt durch das Verdunkelungsgewebe mit geschweißten horizontalen Taschen und eingeschobenem Verstärkungsprofil aus Fiberglas (EV-T)

### Bedienungsarten



Kurbelantrieb



Motorantrieb



Grenzmaße Modell, Typ	Bedienungsart	min. Breite [mm]	max. Breite [mm]	min. Höhe [mm]	max. Höhe [mm]	max. Fläche [m²]
EV	Kurbelantrieb	500	2500	500	2500	6
	Motorantrieb	550	2500	500	2500	6
	Kupplung	-	4000	500	2500	12
EV-T	Kurbelantrieb	500	3500	500	4000	8
	Motorantrieb	550	3500	500	4000	8
EV-GZ	Motorantrieb	800	2000	500	2500	5

Bei den Modellen EV-T und EV-GZ ist keine Kupplung möglich!

Änderungen vorbehalten.

[www.hella.info](http://www.hella.info)