

The logo for HELLA, featuring the word "HELLA" in a bold, black, sans-serif font. The letter "E" is stylized with three horizontal bars in yellow, red, and blue.A close-up, black and white photograph of a window with horizontal blinds. The blinds are partially open, creating a grid-like pattern of light and shadow. The background shows a blurred view of a building and a sky. A large, semi-transparent yellow shape is overlaid on the bottom left corner of the image.

LUMIÈRE ET OMBRE

Brise-soleil et stores vénitiens

SOMMAIRE

Forme et fonction Aperçu	4
Lames en S La meilleure manière de guider la lumière	6
Lames en Z Polyvalente et moderne	8
Lames en C Le classique éprouvé	10
Store vénitien extérieur Des lignes délicates grâce à des lames élastiques	12
Des innovations plus silencieuses Points forts	14
Systèmes de montage Lambrequins/caissons et hauteurs d'encombrement	16
Couleur des lames Couleurs standards	18
ONYX Le système Smart-Home de HELLA	20
L'univers HELLA Qualité premium depuis de nombreuses générations	22





FORME ET FONCTION



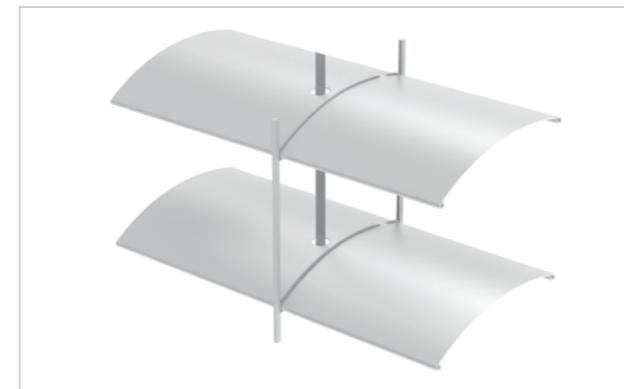
Lames en S

Douceur et élégance du contour ondulé et redirection parfaite de la lumière vers l'intérieur



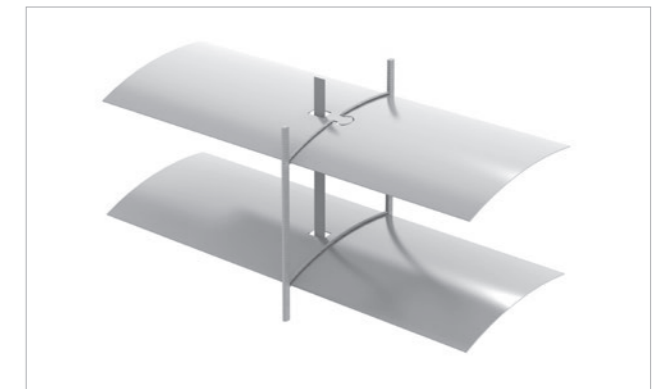
Lames en Z

Redirection de la lumière avec un contour à la géométrie moderne



Lames en C

Ourlées et droites, tout simplement élégantes



Store vénitien extérieur - lames en C plate

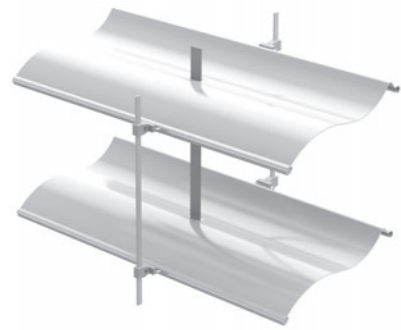
Des lignes délicates grâce à des lames élastiques

LAMES EN S

La meilleure manière de guider la lumière

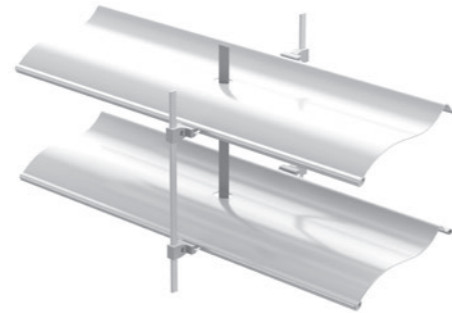
La caractéristique la plus marquante de la lame en S de HELLA est le léger galbe qui lui donne son nom. La forme en S de la lame de volet vénitien a été inventée par HELLA et compte parmi les modèles préférés. Le développement final du contour a été effectué en collaboration avec un institut spécialisé dans la lumière. La lame en S existe en version standard de 92 millimètres et en version très étroite avec une largeur de lame de seulement 63 millimètres qui est idéale pour des pro-

fondeurs de niche réduites, lorsque les murs sont peu épais ou en cas d'assainissements. Ces brise-soleil sont équipés du système innovateur ECN, pratiquement silencieux et très stables au vent. La redirection de la lumière du jour HELLA permet de guider et de doser la lumière du jour. Il en résulte une ambiance confortable et une consommation d'énergie moindre, car l'éclairage artificiel est nettement moins utilisé.



AR 92 S ECN

Douceur et élégance du contour ondulé et redirection parfaite de la lumière vers l'intérieur



AR 63 S ECN

Parfait pour des constructions murales étroites ou un montage ultérieur



Guidage par câble disponible

En cas d'exigences spéciales, comme les situations angulaires la lame en S est également avec guidage par câble.



Fermer avec classe

Les deux profilés de lame se ferment silencieusement grâce au profil d'étanchéité intégré

Limites dimensionnelles [mm]	AR 63 S ECN	AR 92 S ECN
Largeur minimale	450 (moteur)/430 (manivelle)	450 (moteur)/430 (manivelle)
Largeur maximale - élément indépendant	5000 (moteur/manivelle)	5000 (manivelle/moteur)
Hauteur maximale	4200 (moteur/manivelle)	5200 (manivelle/moteur)
Surface max. du tablier [m²] - indépendant	18 (moteur)/14 (manivelle)	18 (moteur)/14 (manivelle)
Surface max. du tablier [m²] - groupe	22,5 (moteur)/12,6 (manivelle)	22,5 (moteur)/12,6 (manivelle)



LAME EN Z

Polyvalente et moderne

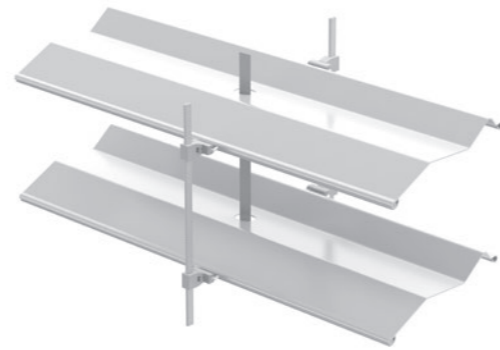
Les brise-soleil de qualité HELLA avec des lames en Z confèrent l'ombrage idéal pour les maisons et les bureaux modernes. Leur design séduit les architectes et leur fonctionnement assure aux utilisateurs le plus grand bien-être, le confort d'utilisation et toujours la parfaite lumière du jour allant de l'obscurité totale à la luminosité. Les brise-soleil avec des

lames en Z sont disponibles avec une largeur standard de 92 millimètres, mais également dans une variante plus fine de 63 millimètres. Le système ECN innovant empile les lames en paquets précis. En option, la lame en Z est également disponible avec guidage par câble.



AR 92 Z ECN

Redirection de la lumière avec un contour à la géométrie moderne



AR 63 Z ECN

Parfait pour un montage ultérieur ou des murs peu épais



Guidage par câble disponible

En cas d'exigences spéciales, comme les situations angulaires la lame en Z est également disponible avec guidage par câble.



Fermer avec classe

Les deux profilés de lame se ferment silencieusement grâce au profil d'étanchéité intégré

Limites dimensionnelles [mm]	AR 63 Z ECN	AR 92 Z ECN
Largeur minimale	450 (moteur)/430 (manivelle)	450 (moteur)/430 (manivelle)
Largeur maximale - élément indépendant	5000 (moteur/manivelle)	5000 (manivelle/moteur)
Hauteur maximale	4200 (moteur/manivelle)	5200 (manivelle/moteur)
Surface max. du tablier [m²] - indépendant	18 (moteur)/14 (manivelle)	18 (moteur)/14 (manivelle)
Surface max. du tablier [m²] - groupe	22,5 (moteur)/12,6 (manivelle)	22,5 (moteur)/12,6 (manivelle)

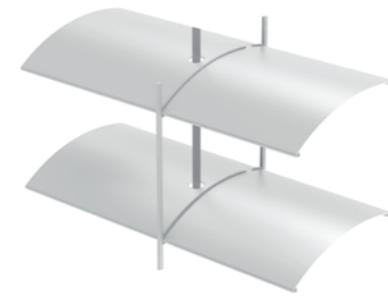


LAMES EN C

Le classique éprouvé

Le modèle ARB 80 est un classique éprouvé. Comme tous les brise-soleil HELLA, celui-ci est en alliage d'aluminium spécial et moulé de façon convexe/concave. Les lames sont serties sur le côté et guidées par rail avec des manetons alternés. Les trous également sertis protègent les lacettes de tirage et rendent les clips en plastique superflus. Il s'agit donc d'une protection contre le soleil et les intempéries qui sera utilisée par plusieurs générations. Ces brise-soleil sont également disponibles avec orientation spéciale pour la redirection de la lumière du jour.

Limites dimensionnelles [mm]	ARB 80
Largeur minimale	430 (moteur)/420 (manivelle)
Largeur maximale - élément indépendant	5000 (manivelle/moteur)
Hauteur maximale	5200 (manivelle/moteur)
Surface maximale du tablier [m ²] - indépendant	20 (moteur)/14 (manivelle)
Surface maximale du tablier [m ²] - groupe	22,5 (moteur)/12,6 (manivelle)



ARB 80
Mise en paquet ourlée et droite superposée



Avec coulisse
Ouvert à 90°



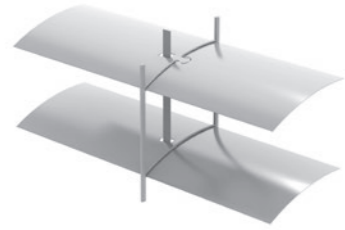
Avec coulisse
Fermé



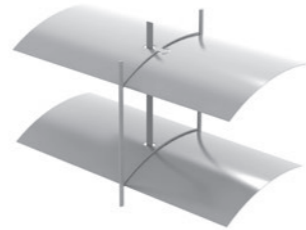
STORE VÉNITIEN EXTÉRIEUR

Des lignes délicates grâce à des lames élastiques

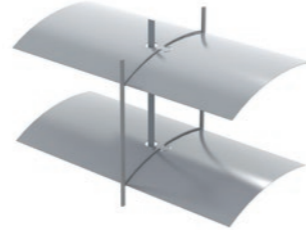
Le store vénitien classique avec ses lames plates existe dans des largeurs de 60 à 80 millimètres. Cette protection contre le soleil et les intempéries, avec ses lignes délicates, légères et très élégantes sur le plan architectural, s'intègre facilement dans tous les types de façades. Repliés, ces stores vénitiens extérieur sont compacts tout en offrant cependant une protection de première qualité. Les lames résistent aux vents violents tout en préservant leur état d'origine.



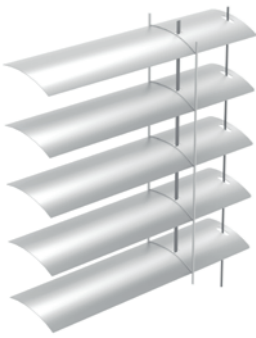
AF 60



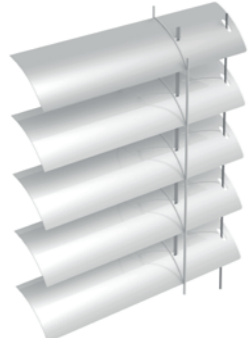
AF 80



AF 80 Plus
Pour hauteurs extrêmes et avec stabilisation face au vent supplémentaire



Avec serrage par câble
Ouvert à 90°



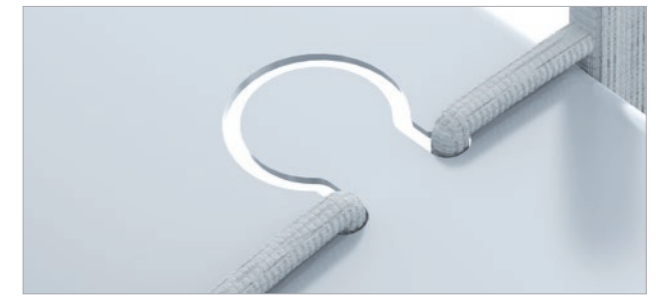
Avec serrage par câble
Ouvert à 45°



Avec serrage par câble
Fermé

Limites dimensionnelles [mm]	AF 60 / AF 80	AF 80 Plus
Largeur minimale	490 (moteur)/485 (manivelle)	580 (moteur)
Largeur max. - élément indépendant	5000 (moteur/manivelle)	5000 (moteur)
Hauteur maximale	4000 (moteur/manivelle)	6200 (moteur)
Surface max. du tablier [m²] - indépendant	20 (moteur)/14 (manivelle)	20 (moteur)
Surface max. du tablier [m²] - groupe	22,5 (moteur)/12,6 (manivelle)	—





POINÇONNAGE OMEGA

La fixation d'extrémité d'enroulement avec le poinçonnage Omega pour lames en C garantit également une fermeture et une orientation sûres en cas de vent.



POINÇONNAGES EMBOUTIS

Le Standard de HELLA est unique sur le marché. Les poinçonnages protègent les lacettes de tirage. Une course sans à-coups assurée.

DES INNOVATIONS PLUS SILENCIEUSES

Rembourrage Silent

Les bruits de déplacement du brise-soleil sont nettement réduits grâce à l'amortisseur en caoutchouc intégré.

- **Nouveau rembourrage à clips pour coulisse avec amortisseurs en caoutchouc plus souples pour réduire le bruit**
- **Possible pour tous les guidages standards et les coulisses à encastrer**
- **Au choix en noir ou gris**
- **Largeur d'élément maximale 3 000 mm**



Packs Silent

Deux packs Silent, qui réduisent les vibrations et ainsi la propagation du bruit dans le support de montage, sont disponibles.

Le **paquet Silent pour coulisses**, qui comprend le rembourrage Silent, le support vertical insonorisé VT1G et un support d'isolation acoustique.

Le **paquet Silent pour les installations guidées par câble**, qui est composé du support vertical insonorisé VT1G et de la plaque de support d'isolation acoustique pour le support de câble.

Notre paquet Silent pour coulisse et guidage par câble peut être étendu avec un moteur Silent. Les packs Silent peuvent être étendus avec « **Silent-PLUS** ». Le moteur plus silencieux est adapté pour une surface de tablier maximale de 10 mètres carrés.

SYSTÈMES DE MONTAGE

Pour ce qui est des systèmes en applique HELLA, les stores vénitiens extérieur et les brise-soleil sont déjà pré-montés dans le lambrequin. Ainsi, le montage final sur l'objet est très simple et réalisé rapidement. Cette variante de montage est adaptée au montage ultérieur dans des bâtis anciens et nouveaux, mais aussi à l'intégration dans un système d'isolation thermique. Il est également possible de faire un montage ultérieur dans des systèmes de niche existants.

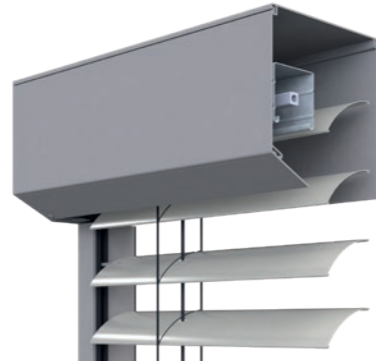
Système autoportant coudé

Pour un montage en tant qu'écran ou avec support d'enduit pour une intégration dans la façade crépie



Système autoportant extrudé

En tant qu'écran ou avec support d'enduit avec la même apparence de caisson qu'avec des volets roulants



Système de façade autoportant

Caisson de visibilité revêtu par poudre, spécialement adapté pour les montages et les montants-traverses-façades



Système de niche 2.5

Adapté jusqu'à 2,5 mètres de large en tant que montage autoportant dans des niches sur site



Système de niche 4.0

Adapté jusqu'à 4 mètres de large en tant que montage autoportant avec lambrequin renforcé pour des niches sur site



Lambrequins/caissons

Les lambrequins et les caissons en U protègent les brise-soleil et les stores vénitiens extérieurs HELLA, et se fondent dans la structure de la façade grâce à leurs formes et modèles différents. S'ils sont équipés de supports d'enduit, les lambrequins font disparaître la protection contre le soleil sans laisser de traces derrière la façade. Contrairement aux caches, les lambrequins en U forment un ensemble avec le mur et sont disponibles non seulement avec une surface à crépir, mais également avec une isolation qui prévient les ponts thermiques et complète idéalement un système d'isolation thermique.

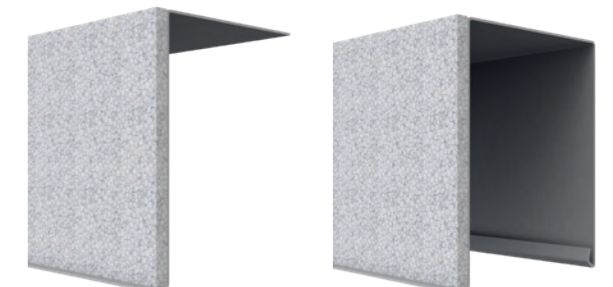
Lambrequin en L



Lambrequin en U



Lambrequins et caissons avec support d'enduit



Caisson en U avec isolation intérieure



Caisson en U avec isolation en haut et à l'arrière



Caisson en U avec support d'enduit et isolation en haut et à l'arrière



HAUTEURS D'ENCOMBREMENT

La dimension de la hauteur d'encombrement est nécessaire lors de la planification de la hauteur de la niche ou des caches et représente la hauteur du brise-soleil ou du store vénitien d'extérieur à l'état rentré. Elle dépend de la hauteur totale, ainsi que de la largeur et de la forme de la lame choisie.



CALCULER À L'INSTANT !

COULEURS DE LAMES

Couleurs standards



RAL 9016 **Blanc signalisation** RAL 9010 **Blanc pur** RAL 9002 **Blanc gris** RAL 7035 **Gris clair**



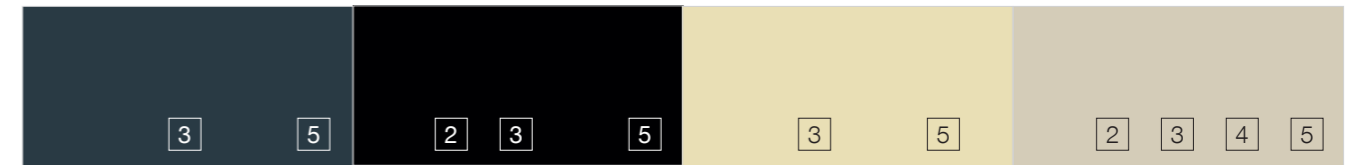
RAL 7038 **Gris agate** RAL 9006 **Aluminium blanc** RAL 9006M **Gris anthracite mate** RAL 9006T* **Aluminium blanc Titane***



RAL 9007 **Aluminium gris** RAL 9007M **Gris anthracite mate** RAL 9007T* **Aluminium gris Titane*** DB 703 **Anthracite fer micacé**



DB 703M **Anthracite fer micacé mate** DB 703T* **Anthracite fer micacé Titane*** RAL 7016 **Gris anthracite** RAL 7016M **Gris anthracite mate**



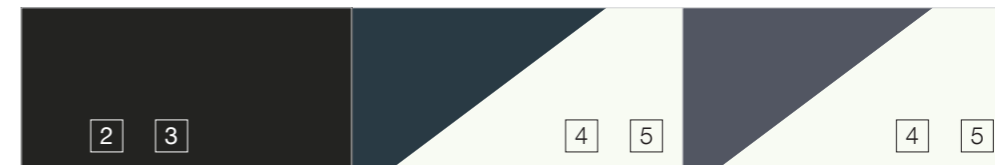
RAL 7016T* **Gris anthracite Titane*** RAL 9005M **Noir foncé mate** VSR 0240 **Beige clair** 0003 **Beige**



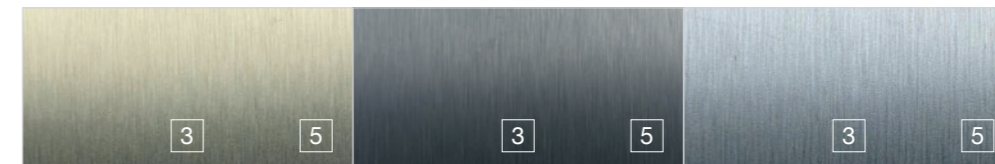
VSR 0110 **Beige foncé** RAL 1007 **Jaune narcisse** RAL 6005 **Vert mousse** RAL 8014 **Brun sépia**



C31 **Bronze léger** C32 **Bronze clair** C33/VSR 0780 **Bronze** C34 **Bronze foncé**



C35 **Noir** RAL 7016 **Gris anthracite** DB 703 **Anthracite fer micacé**
RAL 9016 **Blanc signalisation** RAL 9016 **Blanc signalisation**



Or **Dark Grey** **Natural**

Couleurs structurées*
Effet optique aluminium anodisé

Les couleurs de lame C31, C32, C33, C34, C35 et les couleurs structurées et anodisées sont en effet optique anodisé. La nuance et la brillance des lames peuvent différer de celles des pièces anodisées. Des lames en couleurs spéciales ou versions spéciales sont disponibles contre plus-value.

* Revêtement de lame en titane et couleurs structurées en effet optique anodisé contre plus-value.

Formes de lame disponibles



1 **AF 60**
Lame plate

2 **AF 80 ou AF 80 Plus**
Lame plate



3 **ARB 80**
Lame en C



4 **AR 63 ECN**
Lame en S ou en Z



5 **AR 92 ECN**
Lame en S ou en Z



ONYX

Le système Smart-Home de HELLA

Le système domotique intelligent Smart Home ONYX.HOME a été développé spécifiquement pour piloter des produits de protection contre le soleil. Les stores vénitiens, brise-soleil, stores bannes et volets roulants sont pilotés facilement via un smartphone ou une tablette, ou sont totalement automatisés. Tous les produits sont représentés graphiquement dans l'application ONYX gratuite et peuvent être représentés via des couleurs.

La commande des produits de protection contre le soleil peut également être effectuée par commande vocale, boutons, avec la télécommande radio manuelle ONYX.CLICK ou la télécommande radio murale ONYX.SWITCH. Le système de commande ONYX propre à HELLA, qui peut être raccordé avec tous les systèmes Smart Home courants, laisse uniquement pénétrer le soleil là où vous le souhaitez.

Pour un intérieur intelligent

Jouer intelligemment avec le soleil ! Que ce soit dans une pièce lumineuse en hiver ou une terrasse ombragée lors d'une chaude journée d'été, il n'a jamais été aussi simple de guider la lumière naturelle et de l'utiliser de manière optimale chez soi qu'avec la commande ONYX.HOME. Digitale, automatique et en temps réel !



DÉCOUVRIR
ONYX.HOME

HELLA | ONYX.HOME



DÉCOUVRIR
ONYX.PRO

HELLA | ONYX.PRO

Commande pour le bureau, etc.

Que ce soit dans un immeuble d'habitations ou dans de grands complexes de bureaux, ONYX.PRO de HELLA permet de maîtriser le bilan énergétique du bâtiment, quel que soit l'architecture. ONYX.PRO garantit une apparence de façade uniforme et protège la protection contre le soleil contre les intempéries. HELLA prend en charge la préconfiguration et la mise en service des systèmes de protection contre le soleil en collaboration avec le planificateur électrique. Une meilleure protection contre le soleil, moins de climatisation !



Siège de HELLA avec l'usine
Abfaltersbach, Tyrol de l'Est

Alois Kraler
fondateur de la société HELLA



QUALITÉ PREMIUM DEPUIS DE NOMBREUSES GÉNÉRATIONS

L'entreprise a été fondée en 1959 par la famille Kraler à Abfaltersbach, en Autriche, qui est toujours à sa tête. Ce qui, au commencement, était une petite affaire familiale dans les montagnes du Tyrol de l'Est est devenue aujourd'hui un des leaders en matière de technologie de protection contre le soleil et les intempéries. En tant que seul fournisseur complet sur le marché, HELLA accorde une grande importance à tout produire en interne. Technologie, fabrication, conseil et, sur demande, montage : la qualité premium est ici la référence. Tous les produits sont fabriqués individuellement sur-mesure et les composants intégrés sont robustes et possèdent une longue durée de vie.

Toute la pièce en un clin d'œil

Store vénitien, volet roulant, store banne ou pergola : les systèmes de protection contre le soleil de HELLA sont plus que de simples ombrières intelligentes. Les systèmes intelligents jouent de manière élégante avec la lumière et l'ombre tout en créant une expérience spatiale personnalisée. Les produits du fournisseur autrichien premium permettent de commander son profilé lumière naturelle personnalisé dans toutes les pièces intérieures comme extérieures. De plus, les systèmes d'obscurcissement aident à réduire la consommation d'énergie sur les équipements avec des capteurs météorologiques.

HELLA

Brochure | Brise-soleil & stores vénitiens extérieurs

7500 0001_FR

02/2023

Sous réserve de modifications.