

The HELLA logo is positioned in the top right corner. It features the word "HELLA" in a bold, black, sans-serif font. The letter "E" is stylized with three horizontal bars: a yellow bar on top, a red bar in the middle, and a blue bar on the bottom.

**HELLA**

The background of the advertisement is a composite image. On the left, there is a close-up, low-angle shot of a dark grey metal railing or gutter system, showing its profile and how it connects. This image is partially overlaid by a large, diagonal, semi-transparent yellow and orange gradient that covers the right side of the frame. In the background, behind the railing and the gradient, a blurred landscape of a body of water and distant hills is visible under a bright sky.

**PROTECTION ET  
OMBRAGE**

Terrasses et jardins



# SOMMAIRE

<b>Bien couvert</b> Aperçu des toitures pour terrasse	6
<b>VENTUR</b> Pergola bioclimatique VENTUR side et VENTUR free	8
<b>SINTESI</b> La pergola innovante SINTESI free et TERRA side	14
<b>ELEGANZA</b> Élégance épurée	20
<b>Qualité en détail</b> Points forts techniques toitures pour terrasse	22
<b>Store sur et sous verre</b> Légèreté méditerranéenne SOLANYA et SOLEYA	26
<b>Polyvalents et intemporels</b> Aperçu stores bannes	30
<b>PAN 7040</b> Protection solaire en grand format	32
<b>C2</b> Une ombrière sobre	34
<b>CLEO</b> Une forme élégante fournissant beaucoup d'ombre.	36
<b>VIVA</b> Concevoir un espace libre	38
<b>AREIA</b> Joli et polyvalent	40
<b>Qualité en détail</b> Points forts techniques stores bannes	42
<b>ONYX</b> Le système Smart Home de HELLA	48
<b>L'univers HELLA</b> Qualité premium depuis de nombreuses générations	54







**TOITURES POUR  
TERRASSES**



# BIEN COUVERT

Grâce à leur robustesse et leur résistance aux intempéries, les toitures pour terrasses sont une alternative idéale aux parasols et voiles solaires. Les pergolas HELLA sont des protections solaires efficaces, mais elles protègent également contre la pluie et, en fonction de l'équipement, contre le vent. Les modèles VENTUR et SINTESI offrent une toiture optimale en fonction des besoins et sont disponibles dans tous les formats imaginables. Le store banne pour pergola ELEGANZA a été intégré au programme en 2021.



## VENTUR

La pergola bioclimatique avec toit à lames et ombrage vertical en option

## SINTESI

La pergola innovante avec toit plat et en ombrage vertical en option



## ELEGANZA

Le store banne élégant pour pergola avec toit coulissant et lambrequin enroulable intégré Varioplus en option





# VENTUR

## Pergola bioclimatique

VENTUR est la pergola bioclimatique avec lames en aluminium mobiles et toit horizontal. Fermées, les lames offrent une protection optimale contre la pluie. L'ouverture du toit permet de créer un courant d'air rafraîchissant. Ainsi, la terrasse devient un espace de rafraîchissement, y compris lors des chaudes journées estivales. Des éclairages à LED graduables en option permettent de créer une ambiance lumineuse agréable en soirée. Grâce à l'ombrage vertical VENTUR SIDE, la pergola peut être fermée sur les côtés.



Évacuation d'eau variable



L'éclairage à LED dans le cadre éclaire l'espace sous la pergola avec un éclairage d'ambiance agréable.



Statique de système certifiée

Limites dimensionnelles [mm]	
Largeur maximale	4 500
Avancée maximale	6 000



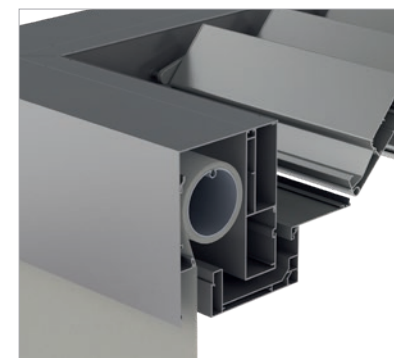


## VENTUR SIDE

### Ombrage vertical pour intégration

S'intègre parfaitement sans caisson visible avec toile avec guidage en lisière. Avec des lignes droites, résistant au vent jusqu'à un degré 6 sur l'échelle de Beaufort et fonctionnalité sans compromis. VENTUR SIDE a été spécialement développée pour des ombrages verticaux, sans affecter l'esthétique de la structure.

Limites dimensionnelles [mm]	
Largeur maximale	6 000
Hauteur maximale	3 000



Intégration parfaite de l'axe d'enroulement dans la structure de la VENTUR, peut être équipé à tout moment



Guidage de toile sans interstice et grande stabilité contre le vent



# VENTUR FREE

## Protection contre le ciel

La VENTUR FREE est un toit à lames sans colonnes. Elle s'intègre sur ou dans des structures existantes ou se monte entre deux murs. Les lames en aluminium extrudées peuvent être positionnées horizontalement jusqu'à 120° pour ajuster l'exposition aux rayons du soleil. Des dimensions plus grandes sont également possibles grâce à la combinaison avec des modules supplémentaires. L'eau s'écoule via les lames dans une gouttière vers un raccordement sur site.

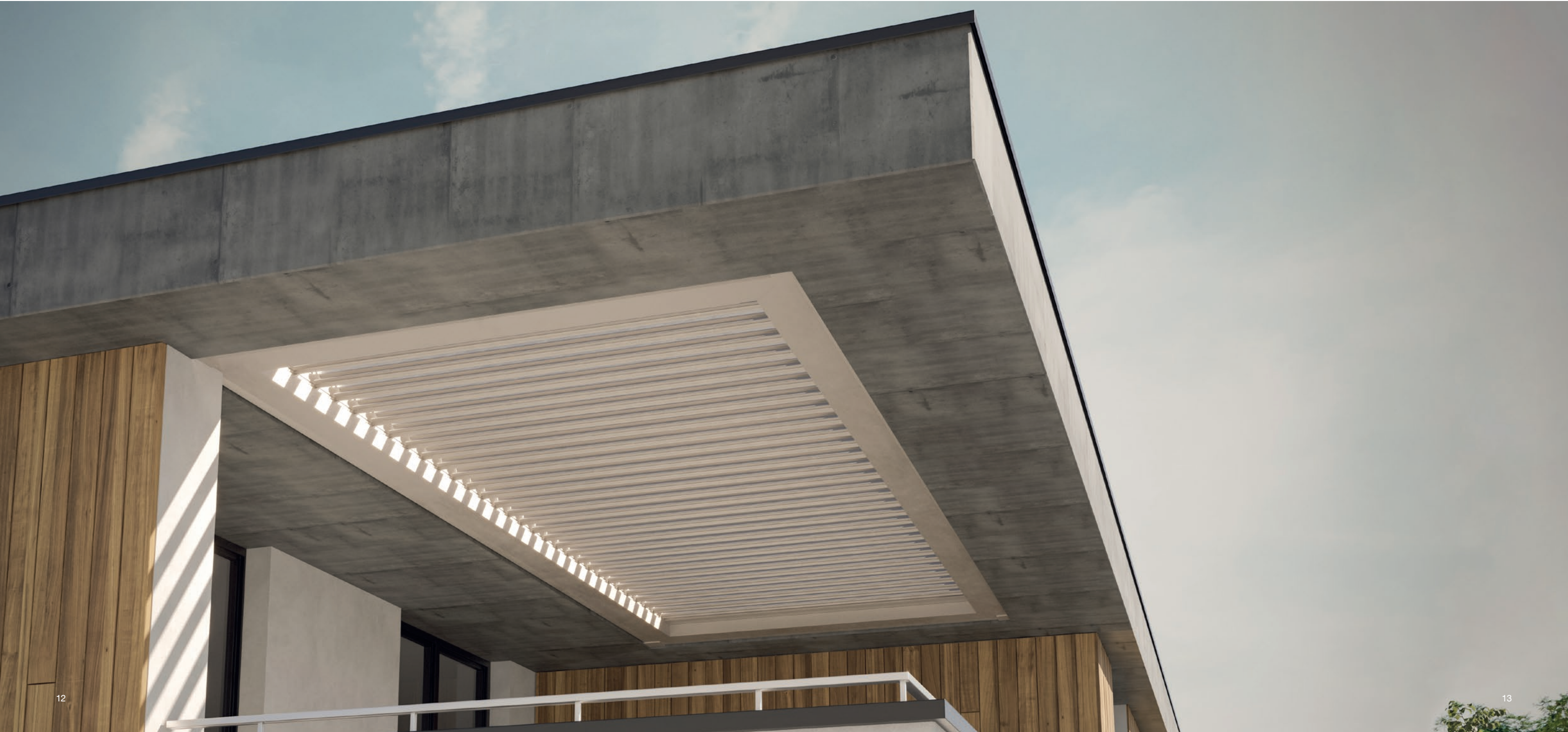
Limites dimensionnelles [mm]	
Largeur maximale	4 500
Avancée maximale	6 000



Évacuation de l'eau via un raccord tubulaire HT50; Standard le long du mur, pour un positionnement flexible de l'évacuation d'eau sur le raccordement sur site.



L'éclairage à LED dans le cadre éclaire l'espace sous la pergola avec un éclairage d'ambiance agréable.





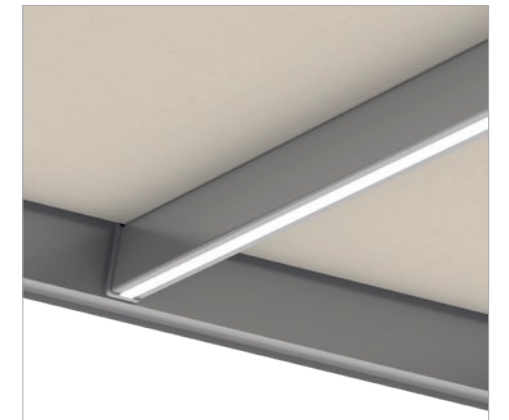
# SINTESI

## La pergola innovante

Discrète, robuste et extrêmement élégante. La pergola SINTESI est un modèle innovant avec un guidage de toile précis et fiable qui, en position ouverte, associe légèreté des formes et caractéristiques exceptionnelles de la toile. Le guidage de toile s'effectue dans les coulisses et le mécanisme disparaît ainsi dans la structure particulièrement fine. L'eau est également évacuée discrètement via la colonne. Son design PUR a des avantages pratiques : le paquet de toile rentré a besoin de 20 pour cent de place en moins que sur des structures classiques.

Limites dimensionnelles [mm]	SINTESI	SINTESI FREE
Largeur maximale	5 500	6 000
Avancée maximale	6 500	5 110
Inclinaison minimale*	7°	7°

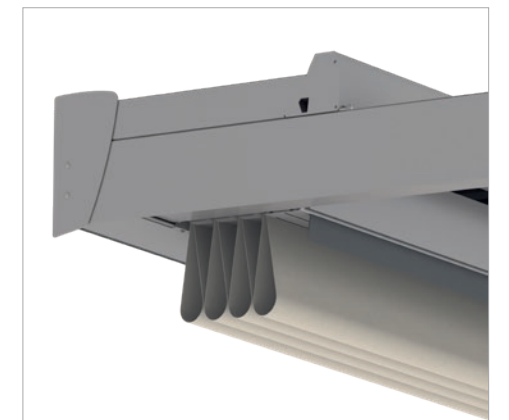
\* Correspond à l'inclinaison minimale absolue. En fonction de la largeur et de l'avancée, l'inclinaison minimale peut être supérieure. (Voir la liste des prix)



Un éclairage à LED dans le profilé de toile éclaire l'espace sous la pergola avec un éclairage d'ambiance agréable.

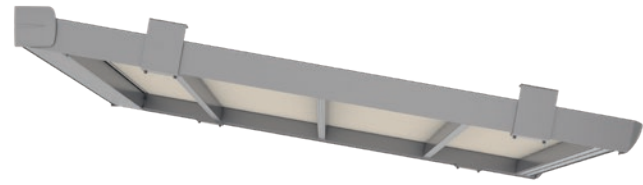


A l'état fermé, l'auvent offre à la toile une protection parfaite contre les intempéries.  
Standard : Toit en aluminium,  
en option : toit en PVC.



En raison du guidage spécial des profilés de toile, l'ensemble du pack de toile est 20 pour cent plus compact que les installations classiques.

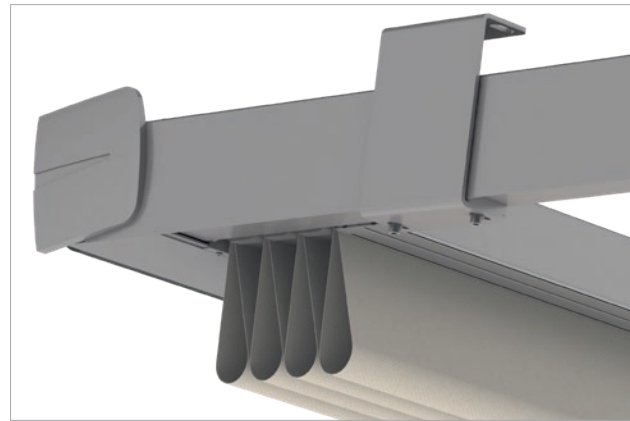




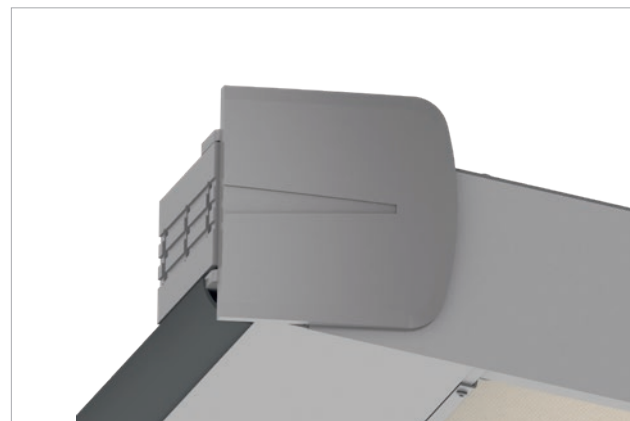
## SINTESI FREE

### Résistante et existante

SINTESI FREE est la solution idéale pour les structures existantes. De par le faible encombrement du mécanisme de manœuvre de la toile, elle s'intègre parfaitement et facilement dans des structures existantes. Ainsi, elle peut aisément être installée d'un mur à l'autre dans des patios ou dans des structures de balcon existantes.



Design linéaire avec vissages cachés



Profilé de raccordement pour un raccordement parfait avec le mur







## TERRA SIDE

### Ombrière verticale

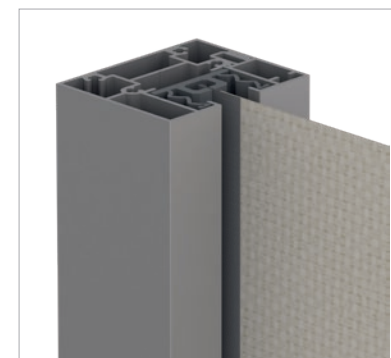
Cet ombrage vertical a été développé pour fermer des pergolas sur les côtés et à l'avant, et offre ainsi une protection supplémentaire contre les rayons du soleil et les regards indiscrets. De même, il est adapté à un montage direct sur les loggias, balcons et ouvertures de murs existantes. Les toiles pour le TERRA SIDE sont disponibles avec différents motifs.

Caisson  
115

Limites dimensionnelles [mm]	
Largeur maximale	4 500
Hauteur maximale	2 500

Caisson  
130

Limites dimensionnelles [mm]	
Largeur maximale	6 000
Hauteur maximale	3 000



Guidage de toile sans interstice et grande stabilité contre le vent



Montage facile ultérieurement également sur la SINTESI





# ELEGANZA

## Élégance épurée

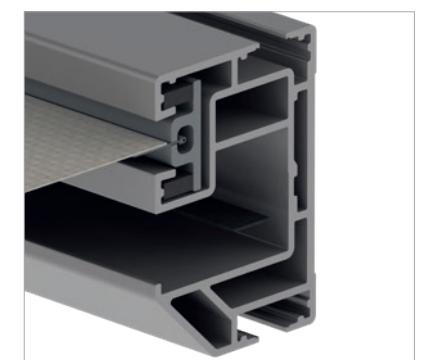
Stable comme une pergola, étroite et élégante comme un store-banne. L'ELEGANZA se monte facilement au mur, au plafond ou sur des chevrons. Dans la version protect, la toile est guidée en lisière dans un profilé spécial sans interstice pour une meilleure stabilité contre le vent. Sur demande, des bandes de LED discrètes dans des profilés offrent un éclairage indirect agréable. Un lambrequin enroulable intégré Varioplus entraîné par moteur peut être monté entre les colonnes fixes pour un ombrage vertical.



Lambrequin enroulable intégré Varioplus guidé par rail



LED dans la cassette et les coulisses



Guidage de toile sans interstice en option

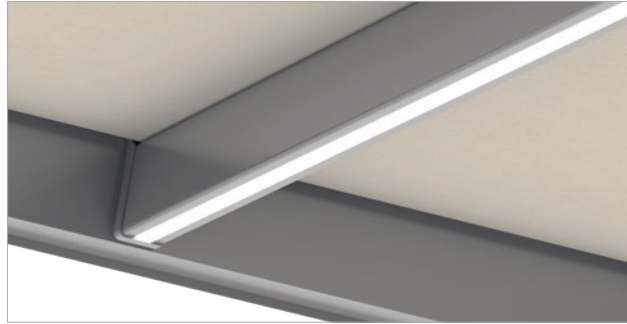
Limites dimensionnelles [mm]	ELEGANZA	ELEGANZA protect
Largeur maximale	6 000	6 000
Avancée maximale	5 500	5 500



# QUALITÉ DANS LE DÉTAIL

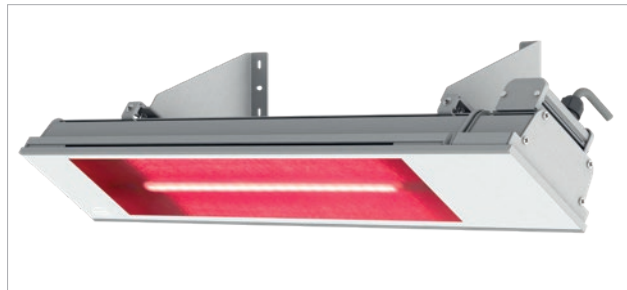
## Points forts techniques

### ÉCLAIRAGE À LED



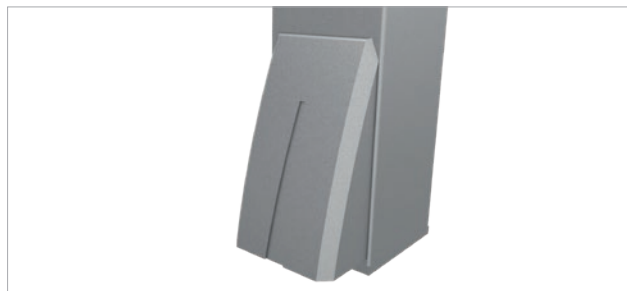
L'éclairage LED dans les profilés de toile confère un éclairage d'ambiance là où c'est nécessaire : dans l'espace sous la pergola.

### CHAUFFAGE



Lors des soirées fraîches, les appareils chauffants infra-rouges transforment les toitures pour terrasse en oasis de bien-être. Disponible en tant que montage au plafond pour VENTUR et en tant que montage mural pour ELEGANZA et SINTESI.

### ÉCOULEMENT D'EAU



L'eau est évacuée discrètement via la colonne.





A close-up photograph of a window blind's internal mechanism. The image shows a white plastic track with a grey fabric blind partially visible on the left. A yellow semi-transparent overlay covers the bottom half of the image. The text 'STORES SUR ET SOUS VERRE' is printed in white on the yellow background. A small white plastic component with the brand name 'WELLA' is visible in the center of the track.

**STORES SUR ET  
SOUS VERRE**



# SOLEYA ET SOLANYA

Deux pour tous les cas

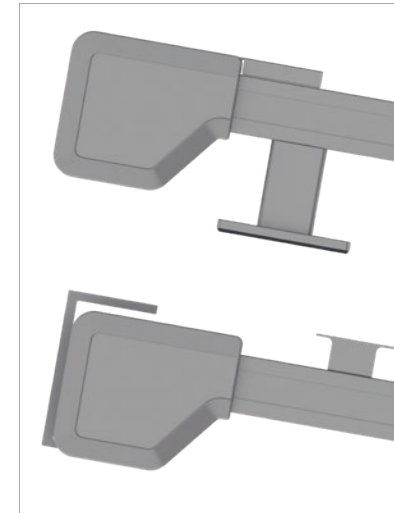


Limites dimensionnelles [mm]	SOLANYA	SOLEYA (protect)
Largeur minimale - élément indépendant	1 420	1 420
Largeur maximale - élément indépendant	4 500	6 000
Largeur maximale - couplé	9 000	10 000

## SOLANYA

Légèreté méditerranéenne

SOLANYA est le store banne idéal pour ombrager les toitures en verre. Il peut être monté sur ou sous la toiture en verre et s'intègre discrètement dans l'aspect d'ensemble grâce à sa structure étroite et la petite taille du caisson.



Petite taille de caisson 151x131 mm avec mécanisme à ressorts intelligent pour une tension optimale de la toile



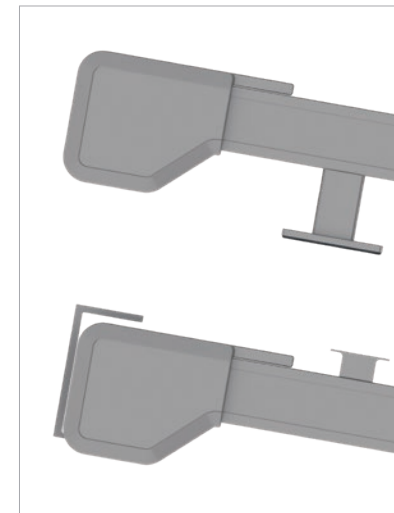
Consoles de montage stables avec isolation acoustique et imperméabilisation intégrées



## SOLEYA

Le meilleur sous le soleil

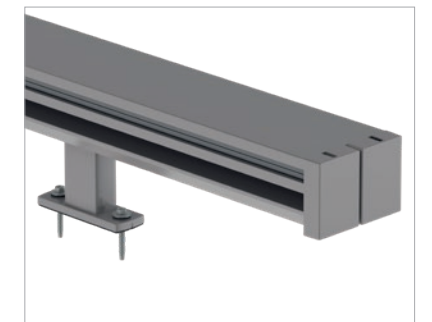
Grâce à la structure robuste, SOLEYA est parfaitement adapté pour ombrager de grandes toitures en verre sur terrasses d'une surface allant jusqu'à 30 mètres carrés. Il peut également être utilisé en tant que store sur et sous verre. Avec la variante sous verre, des bandes de LED intégrées et graduables confèrent sur demande une ambiance agréable. Avec la version protect, la toile est guidée en lisière, ce qui permet d'obtenir une apparence sans interstice et une grande stabilité contre le vent.



Petite taille de caisson, 253x156 mm avec LED en option



Guidage de toile sans interstice dans la version protect



Coulisse double avec combinaison d'installations



**STORES BANNES**

HELLA





# POLYVALENTS ET INTEMPORELS

## Stores bannes à cassette

Les stores bannes à cassette de HELLA sont protégés contre les intempéries lorsqu'ils sont rentrés. Leurs formes élégantes et le large choix de tissus leur permettent aux modèles PAN, C2 et CLEO de s'intégrer parfaitement dans l'architecture. Les stores bannes peuvent également être commandés avec une manivelle ou un moteur et équipés d'une télécommande radio.



### PAN 7040

Design cubique - de jolies lignes droites et une fonctionnalité sans compromis



### C2

Le store banne modulaire et moderne avec caisson plat



### CLEO

Variété de stores bannes avec l'élégance visuelle d'une cassette ovale



### VIVA

Les stores bannes ouverts VIVA plus et VIVA super avec de nombreuses fonctions



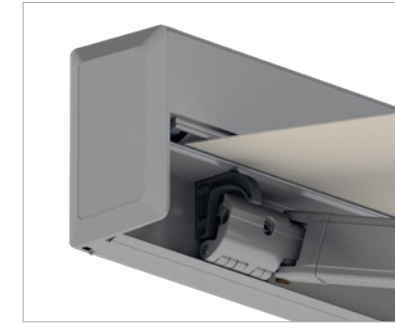
### AREIA

Les stores bannes AREIA 7040 et 6030 avec une technologie avancée

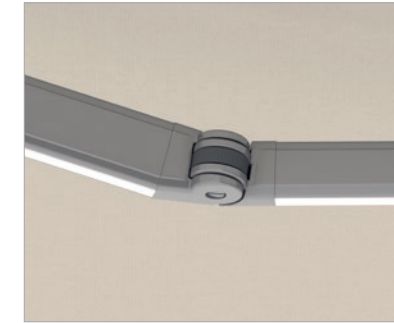
## Stores bannes ouverts et semi-ouverts

Les modèles de store banne des séries VIVA et AREIA viennent compléter la gamme. Ils sont utilisés partout où des avant-toits ou des balcons sont utilisés en tant que protection contre les intempéries ou lorsqu'une simple protection est nécessaire. Comme tous les stores bannes HELLA, les ombrières élégantes sont fabriquées sur mesure et peuvent être équipés d'une manœuvre manuelle ou par moteur.





Montage affleurant avec le mur sans consoles visibles



Bras articulé avec courroie de manœuvre cachée très résistante en option avec éclairage LED intégré



Raccordement stable à la barre de charge

## PAN 7040

### Protection solaire en grand format

PAN 7040 est un store bannette élégant et extravagant d'une beauté rectiligne et avec une fonctionnalité sans compromis. Il s'enroule vers le haut tout en disparaissant entièrement dans un boîtier discret monté verticalement. Pour les concepts d'architecture puristes et les personnes ayant un penchant pour la perfection du design, le PAN 7040 est la protection sur mesure contre le soleil et les intempéries, disponible sur demande avec un éclairage à LED intégré à ras dans les bras articulés, y compris pour une source de lumière extérieure élégante.

Limites dimensionnelles en cas d'avancée [mm]	1500	2000	2500	3000	3500	4000
Largeur minimale - élément indépendant	2 170	2 670	3 170	3 670	4 170	4 670
Largeur maximale - élément indépendant	7 000	7 000	7 000	7 000	7 000	7 000



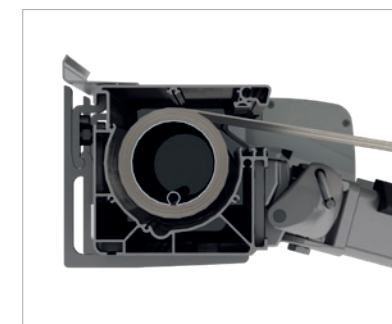




## C2

### Une ombrière sobre

Ce store banne se caractérise par son caisson élégant, très plat dans lequel sont rangés la toile et tous les éléments techniques. Le store C2 est un ombrage efficace et silencieux qui éblouit par son design moderne fonctionnel et sans compromis. Ce store banne peut être couplé de manière modulaire et est idéal pour de grandes surfaces d'ombre. Grâce au lambrequin enroulable intégré Varioplus, il peut également définir un espace libre vertical et offrir une bonne protection.



Store banne à cassette rigide à la torsion grâce à un profilé de caisson de toile en une partie, raccord mural optimal



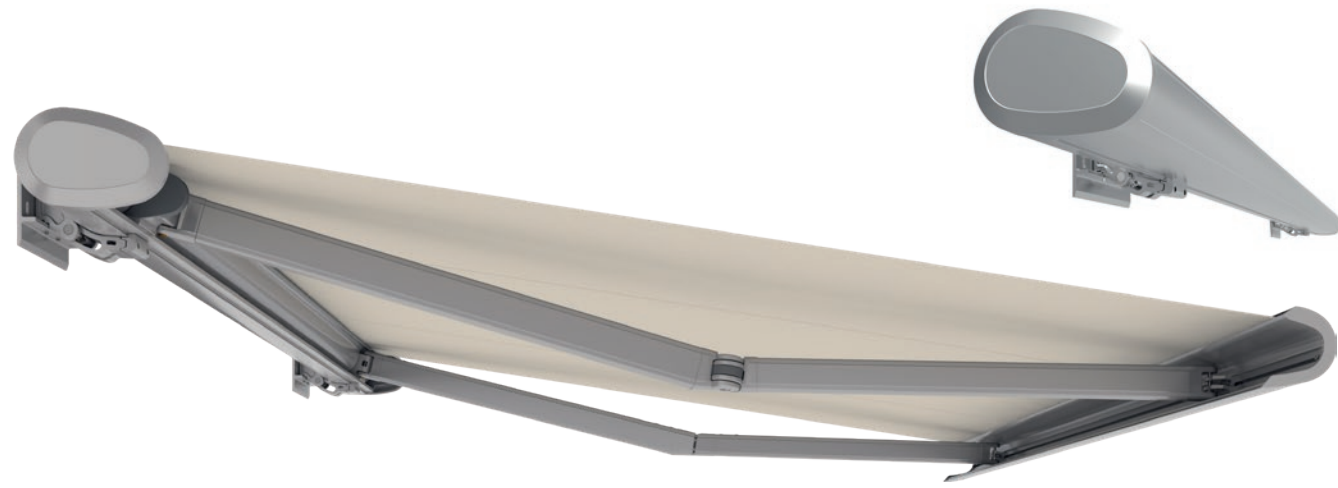
Le palier oscillant avec résistance aux impacts garantit une fermeture sûre tout en empêchant les impacts en cas de rafales de vent.



Lambrequin enroulable intégré Varioplus magnifiquement conçu intégré en option dans la barre de charge, pour des protections solaire et visuelle supplémentaires

Limites dimensionnelles en cas d'avancée [mm]	1500	2000	2500	3000	3500	4000
Largeur minimale - élément indépendant	2 000	2 500	3 000	3 500	4 000	4 500
Largeur minimale - couplé	4 000	5 000	6 000	7 000	8 000	9 000
Largeur maximale - élément indépendant	7 000	7 000	7 000	7 000	7 000	7 000
Largeur maximale - couplé	14 000	14 000	14 000	14 000	14 000	14 000

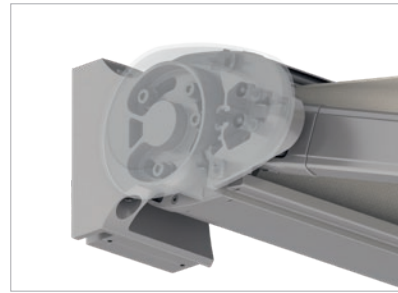




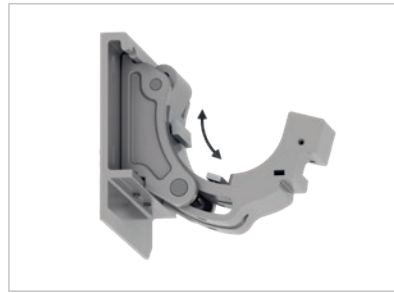
# CLEO

## Une forme élégante fournissant d'ombre

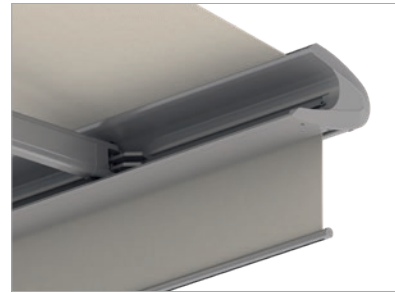
La construction fine et dotée d'un beau design s'ouvre et se ferme, flottante, presque en état d'apesanteur. Sa cassette ovale peut être installée de manière compacte. Des consoles extérieures pour un montage mural ou au plafond et une construction légère font de ce store bann un store éminemment flexible. CLEO fait office de référence dans le monde du store bann grâce à ses qualités esthétiques et statiques.



Grande plage d'inclinaison pour CLEO 5530 avec manœuvre par moteur  
Montage mural (6° à 65°)  
Montage au plafond (5° à 80°)



Réglage simple de l'inclinaison avec CLEO 7030 (5° à 45°) et CLEO 7040 (5° à 40°)



Lambrequin enroulable intégré en option Varioplus dans la barre de charge du CLEO 7040 en tant que protections solaire et visuelle supplémentaires

CLEO 7040	Limites dimensionnelles en cas d'avancée [mm]	1500	2000	2500	3000	3500	4000
	Largeur min. - élément indépendant	2 100	2 600	3 100	3 600	4 100	4 600
	Largeur max. - élément indépendant	7 000	7 000	7 000	7 000	7 000	7 000

CLEO 7030	Limites dimensionnelles en cas d'avancée [mm]	1500	2000	2500	3000	3500	4000
	Largeur min. - élément indépendant	2 100	2 600	3 100	3 600	-	-
	Largeur max. - élément indépendant	7 000	7 000	7 000	7 000	-	-

CLEO 5530	Limites dimensionnelles en cas d'avancée [mm]	1500	2000	2500	3000	3500	4000
	Largeur min. - élément indépendant	1 930	2 430	2 930	3 430	-	-
	Largeur max. - élément indépendant	5 500	5 500	5 500	5 500	-	-





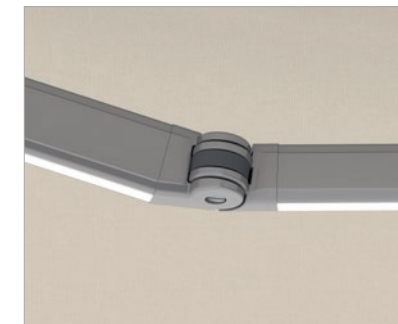
# VIVA

## Concevoir un espace libre

Les stores bannes VIVA plus et VIVA super s'adaptent à toutes les architectures et offrent de nombreux avantages. Le modèle VIVA plus est perfectionnée avec un toit et le modèle VIVA super avec un profilé de coque de toile. Il protège la toile du store banne contre l'humidité. La manivelle (Variomatic) ou le moteur (Variotronic) permet de régler de manière confortable l'inclinaison sur les modèles VIVA (en fonction des dimensions), même s'ils sont déjà pré-montés. Les options disponibles montrent qu'un VIVA peut presque tout faire.



Vue latérale avec support de bras solide et réglage central de l'inclinaison en option



Le bras articulé avec courroie de manœuvre résistante cachée et les LED éclairent l'espace sous le store banne de manière optimale.



Lambrequin enroulable intégré en option Varioplus dans la barre de charge en tant que protection solaire et visuelle supplémentaire



**VIVA super 7040**  
avec profilé de toit et de coque de toile

Limites dimensionnelles en cas d'avancée [mm]	1500	2000	2500	3000	3500	4000
Version maxima	1 490	1 740	1 990	2 240	2 490	2 740
Largeur min. - moteur élément indépendant	1 980	2 480	2 980	3 480	3 980	4 670
Largeur min. - moteur couplé	4 040	5 040	6 040	7 040	8 040	9 340
Largeur max. - élément indépendant	7 000	7 000	7 000	7 000	7 000	7 000
Largeur max. - couplé	14 000	14 000	14 000	14 000	14 000	14 000



# AREIA

## Joli et polyvalent

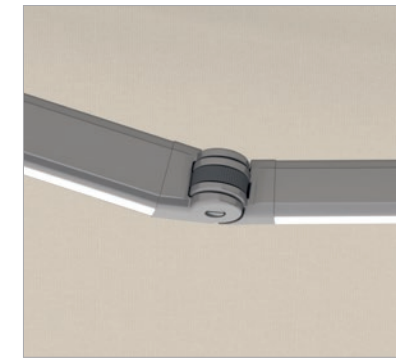
Le store banne polyvalent AREIA éblouit par une technologie solide. Les détails sont élégamment décorés, de la toile et du support de bras jusqu'aux bras articulés. Le profilé est étroit, l'angle d'inclinaison est réglable et la stabilité est exceptionnelle.

Le modèle **AREIA 7040** peut être couplé sur demande, équipé de LED et protégé avec le lambrequin enroulable intégré Varioplus contre les regards indiscrets et le soleil bas.

Le modèle de base, **AREIA 6030** est uniquement disponible avec lambrequin et dans les trois couleurs RAL 9006 blanc aluminium, RAL 9016 blanc signalisation et RAL 7016 gris anthracite. Le 6030 est un store banne de qualité avec un rapport qualité puissance-prix exceptionnel.



Design harmonieux, avec contours intérieurs



Bras articulé avec courroie de manœuvre cachée très résistante en option avec éclairage LED intégré avec AREIA 7040.



Lambrequin enroulable intégré en option Varioplus dans la barre de charge du AREIA 7040 en tant que protections solaire et visuelle supplémentaires

AREIA 7040	Limites dimensionnelles en cas d'avancée [mm]						
		1500	2000	2500	3000	3500	4000
	Largeur min. - élément indépendant	2 080	2 580	3 080	3 580	4 160	4 660
	Largeur min. - couplé	4 120	5 120	6 120	7 120	8 100	9 280
	Largeur max. - élément indépendant	7 000	7 000	7 000	7 000	7 000	7 000
Largeur max. - couplé	14 000	14 000	14 000	14 000	14 000	14 000	

AREIA 6030	Limites dimensionnelles en cas d'avancée [mm]						
		1500	2000	2500	3000	3500	4000
	Largeur min. - manivelle	2 140	2 540	3 060	3 540	-	-
	Largeur min. - moteur	2 070	2 470	2 990	3 470	-	-
Largeur max. - élément indépendant	6 000	6 000	6 000	6 000	-	-	

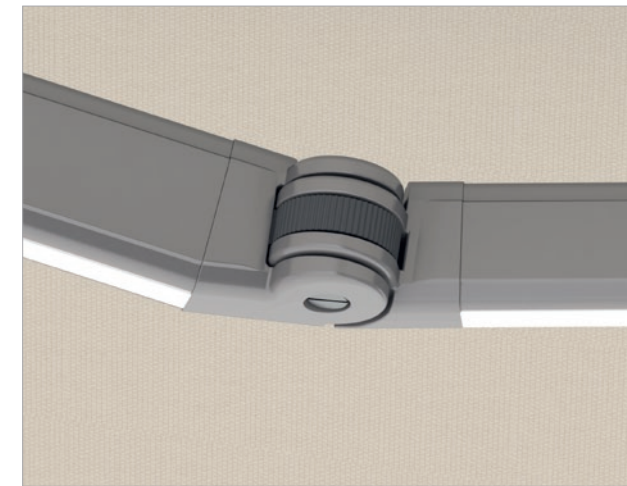




## QUALITÉ DANS LE DÉTAIL

### Points forts techniques

- Aluminium estampé pour des articulations très sollicitées
- Courroies ou chaînes de manœuvre de haute technologie pour les bras des stores bannes
- Ressorts intérieurs avec isolation acoustique
- Vis en acier inoxydable dans douilles de téflon
- Composants en acier zingués et revêtus par poudre
- Profilés en aluminium extrudé



### Particulièrement stables

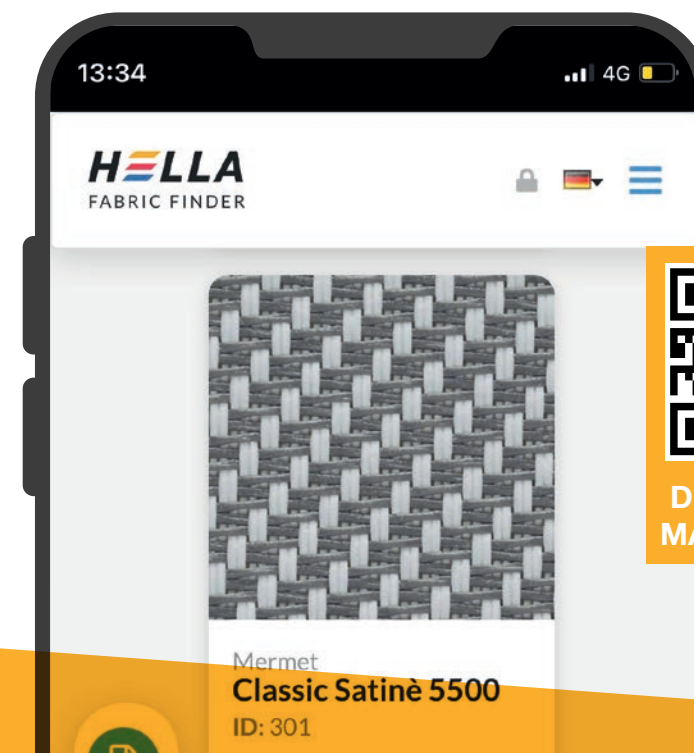
Les stores bannes HELLA sont légers, ils flottent et sont presque en état d'apesanteur. Néanmoins, ils sont considérés sur le marché comme étant une des solutions les plus robustes. Dans les constructions fines et esthétiques au montage compact et flexible se cache la technologie la plus moderne.

La courroie de manœuvre hautement résistante et cachée transmet la force du ressort au bras articulé et à la toile du store banne via des ressorts spéciaux et silencieux : la courroie de manœuvre est extrêmement résistante et présente une résistance accrue à l'abrasion, à l'humidité, aux rayons UV et aux produits chimiques.

### Bien pensés et vraiment confortables

Les stores bannes HELLA donnent des envies de vie en plein air grâce à de nombreuses bonnes idées et à des solutions pratiques :

- Éclairage à LED intégré dans le bras articulé
- Détecteurs de vent, de soleil et de pluie relevant automatiquement la toile
- Des modules de chauffage pour la demi-saison
- Un store qui offre une protection verticale contre les regards indiscrets et contre le soleil



### Une toile très particulière

Les textiles fonctionnels de dernière génération offrent de l'ombre, réfléchissent les rayons du soleil, sont résistants aux intempéries et aux déchirures et restent perméables à l'air. Trouvez le tissu qui vous convient grâce au FABRIC FINDER de HELLA.



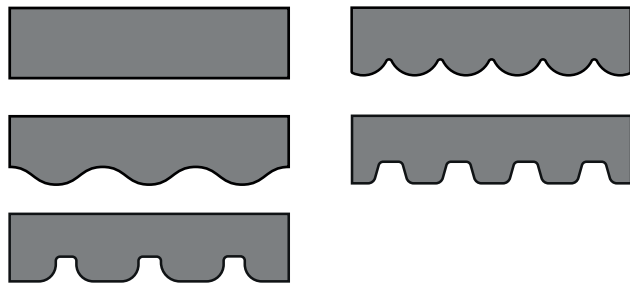
# Équipements

## Couplage



Les stores bannes HELLA peuvent également être couplés afin d'obtenir une plus grande largeur totale ; disponible pour AREIA 7040, VIVA super, VIVA plus et C2

## Lambrequin



Couleurs de bande de bordure assorties au tissu du store et aux formes de lambrequin individuelles

## Lambrequin enroulable intégré Varioplus




Intégré dans la barre de charge, comme protection solaire et visuelle additionnelle, rabattable selon le store banne, la manœuvre et la toile choisie jusqu'à 2500 mm, disponible pour AREIA 7040, CLEO 7040, VIVA super, VIVA plus et C2

## Éclairage à LED

L'éclairage pour stores bannes est disponible en option pour les stores AREIA 7040, VIVA super, VIVA plus, CLEO 7040 et PAN 7040. Intégrée à la face inférieure des bras articulés, une lumière d'ambiance d'un blanc chaleureux éclaire l'emplacement situé sous le store banne. Les LED sont graduables, de longue durée et économiques. Vous pouvez régler l'éclairage du store banne facilement par radio. Les câbles se cachent dans la construction du store banne.



A woman is shown in profile, facing left, holding a smartphone in her right hand. She is wearing a light-colored, ribbed tank top. The background is a living room with a window, a potted plant, and a chair. The entire image has a warm, golden-yellow color cast. The text 'SYSTÈME SMART-HOME' is overlaid on the left side of the image.

# SYSTÈME SMART-HOME





# ONYX

## Le système Smart Home de HELLA

Le système domotique intelligent Smart Home ONYX.HOME a été développé spécifiquement pour piloter des produits de protection solaire. Les stores vénitiens, brise-soleil, stores bannes et volets roulants sont pilotés facilement via un smartphone ou une tablette, ou sont totalement automatisés. Tous les produits sont représentés graphiquement dans l'application ONYX gratuite et peuvent être représentés via des couleurs.

La commande des produits de protection contre le soleil peut également être effectuée par commande vocale, boutons, avec la télécommande radio manuelle ONYX.CLICK ou la télécommande radio murale ONYX.SWITCH. Le système de commande ONYX propre à HELLA, qui peut être raccordé avec tous les systèmes Smart Home courants, laisse uniquement pénétrer le soleil là où vous le souhaitez.

### Pour un intérieur intelligent

Jouer intelligemment avec le soleil ! Que ce soit dans une pièce lumineuse en hiver ou une terrasse ombragée lors d'une chaude journée d'été, il n'a jamais été aussi simple de guider la lumière naturelle et de l'utiliser de manière optimale chez soi qu'avec la commande ONYX.HOME. Digitale, automatique et en temps réel !



### Commande pour le bureau, etc.

Que ce soit dans un immeuble d'habitations ou dans de grands complexes de bureaux, ONYX.PRO de HELLA permet de maîtriser le bilan énergétique du bâtiment, quel que soit l'architecture. ONYX.PRO garantit une apparence de façade uniforme et protège la protection contre le soleil contre les intempéries. HELLA prend en charge la préconfiguration et la mise en service des systèmes de protection contre le soleil en collaboration avec le planificateur électrique. Une meilleure protection contre le soleil, moins de climatisation !





# Les composants



DÉCOUVRIR  
ONYX.HOME



DÉCOUVRIR  
ONYX.PRO

## ONYX.APP

Tous les produits de protection contre le soleil en un coup d'œil sur votre smartphone ! Grâce à l'application ONYX, la commande de la protection contre le soleil devient un jeu d'enfants, que vous soyez chez vous ou à l'extérieur. Différentes configurations météorologiques et horaires ainsi que des programmes automatiques peuvent également être créés facilement via l'ONYX.APP et exécutés automatiquement.

## ONYX.CONNECTOR

ONYX.CONNECTOR est inséré tout simplement entre l'alimentation et le moteur existant. Il est parfaitement adapté à un ajout dans un bâtiment pré-existant ou nouveau. Il offre le type de câblage de commande d'un élément d'ombrage le plus simple par ONYX.



## ONYX.NODE

Pour chaque élément d'ombrage à commander, un ONYX.NODE est inséré entre l'alimentation et le moteur existant. L'appareil adapte chaque élément d'ombrage à un système Smart Home et permet d'utiliser un commutateur.



## ONYX.CENTER

Le boîtier central, qui sert d'interface entre le smartphone et les appareils de commande, communique via une connexion radio sans fil. Il renvoie les commandes radio bi-directionnelles, ce qui permet d'afficher la position actuelle exacte de la protection solaire via un retour d'informations en direct dans l'application.



reddot winner 2022



## ONYX.SWITCH et ONYX.CLICK

ONYX.SWITCH est la télécommande radio murale. ONYX.CLICK est la télécommande radio manuelle pour la commande des produits de protection contre le soleil. Elles permettent de rassembler plusieurs installations de protection contre le soleil et de les regrouper au sein de cinq canaux. Une couleur unique à chaque canal facilite l'affectation. En outre, une position favorite peut être enregistrée pour chacun d'entre eux. Les deux appareils de commande font office d'extension pour le boîtier central, mais ils peuvent également être utilisés sans boîtier en mode Stand-alone.

## ONYX.WEATHER

Le capteur de vent et de soleil ONYX.WEATHER sert à déterminer les conditions météorologiques, comme la vitesse du vent, l'intensité du soleil et la température sur la façade. Le capteur permet au système de commande de réagir rapidement et de s'adapter automatiquement à la météo.



## ONYX.TAG wind

Le nouvel anémomètre 3D est une protection contre le vent indispensable pour tous les stores bannes à bras articulé. ONYX.TAG wind est le plus petit anémomètre disponible sur le marché et s'intègre parfaitement dans tous les stores bannes existants. Le capteur est alimenté en électricité par une pile bouton et mesure les oscillations provoquées par le vent sur le store banne. Si la valeur de seuil est dépassée, le store banne est rentré automatiquement.



# LE MONDE DE HELLA







**Siège de HELLA avec l'usine**  
Abfaltersbach, Tyrol de l'Est

**Alois Kraler**  
fondateur de la société HELLA



## QUALITÉ PREMIUM DEPUIS DE NOMBREUSES GÉNÉRATIONS

L'entreprise a été fondée en 1959 par la famille Kraler à Abfaltersbach, en Autriche, qui est toujours à sa tête. Ce qui, au commencement, était une petite affaire familiale dans les montagnes du Tyrol de l'Est est devenue aujourd'hui un des leaders en matière de technologie de protection contre le soleil et les intempéries. En tant que seul fournisseur complet sur le marché, HELLA accorde une grande importance à tout produire en interne. Technologie, fabrication, conseil et, sur demande, montage : la qualité premium est ici la référence. Tous les produits sont fabriqués individuellement sur-mesure et les composants intégrés sont robustes et possèdent une longue durée de vie.

### **Toute la pièce en un clin d'œil**

Store vénitien, volet roulant, store banne ou pergola : les systèmes de protection contre le soleil de HELLA sont plus que de simples ombrières intelligentes. Les systèmes intelligents jouent de manière élégante avec la lumière et l'ombre tout en créant une expérience spatiale personnalisée. Les produits du fournisseur autrichien premium permettent de commander son profilé de lumière naturelle personnalisé dans toutes les pièces intérieures comme extérieures. De plus, les systèmes d'obscurcissement aident à réduire la consommation d'énergie sur les équipements avec des capteurs météorologiques.



# DURABILITÉ FOIS TROIS

## Écologique, économique et social

La durabilité n'est pas un effet de mode chez HELLA. Elle est partie intégrante des propriétaires depuis des décennies. Adopter une philosophie durable, c'est agir durablement sur les plans écologique, économique et social. L'entreprise soigne ses relations avec les clients, les fournisseurs et les collaborateurs sur le long terme. Les bandes lamellaires travaillées des brise-soleil sont par exemple composées de plus de 80 pour cent de pièces en aluminium recyclé. À son siège social, HELLA possède sa propre centrale de chauffage à la biomasse et une participation dans une centrale hydraulique. La gestion énergétique au siège du groupe, qui respecte la philosophie « économiser, produire et stocker l'énergie », est également appliquée sur les autres sites de l'entreprise. De plus, la durabilité n'est pas qu'un choix personnel : c'est également un critère de plus en plus décisif auprès des clients.





# TOUT EN UN

Grâce à sa force d'innovation, HELLA offre, en tant que fournisseur complet, un large catalogue de solutions de protection contre le soleil sur-mesure. La qualité premium est ici la référence. Qu'il s'agisse d'un équipement ultérieur, d'une rénovation ou d'une nouvelle construction, HELLA a la solution adaptée à chaque projet de construction !



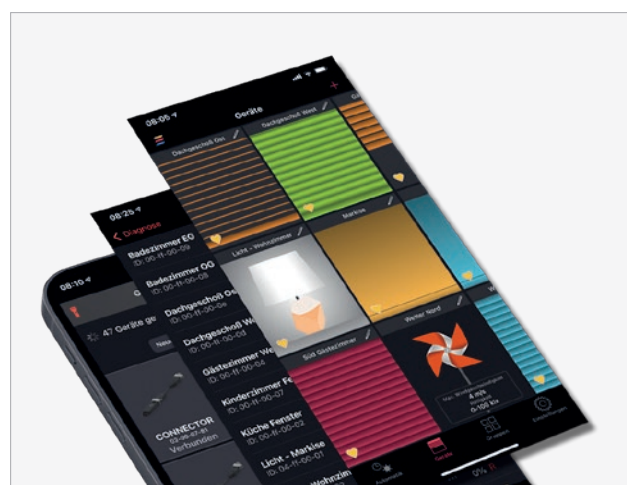
Terrasses et jardins



Fenêtres et façades



Construire et rénover



Commandes





**HELLA**

**Brochure | Terrasse & jardin**

7540 0061\_FR

03/2023

Sous réserve de modifications.