

HELLA



PLUS D'ESPACE LIBRE

Pergolas

SOMMAIRE

Bien couvert	4
Aperçu des toitures pour terrasse	
VENTUR	6
Pergola bioclimatique VENTUR side et VENTUR free	
SINTESI	12
La pergola innovante SINTESI free et TERRA side	
ELEGANZA	18
Élégance épurée	
Qualité en détail	20
Points forts techniques toitures pour terrasse	
ONYX	22
Le système Smart Home de HELLA	
L'univers HELLA	24
Qualité premium depuis de nombreuses générations	





BIEN COUVERT

Grâce à leur robustesse et leur résistance aux intempéries, les toitures pour terrasses sont une alternative idéale aux parasols et voiles solaires. Les pergolas HELLA sont des protections solaires efficaces, mais elles protègent également contre la pluie et, en fonction de l'équipement, contre le vent. Les modèles VENTUR et SINTESI offrent une toiture optimale en fonction des besoins et sont disponibles dans tous les formats imaginables. Le store banne pour pergola ELEGANZA a été intégré au programme en 2021.



VENTUR
La pergola bioclimatique avec toit à lames et ombrage vertical en option

SINTESI
La pergola innovante avec toit plat et en ombrage vertical en option



ELEGANZA
Le store banne élégant pour pergola avec toit coulissant et lambrequin enroulable intégré Vario-plus en option



VENTUR

Pergola bioclimatique

VENTUR est la pergola bioclimatique avec lames en aluminium mobiles et toit horizontal. Fermées, les lames offrent une protection optimale contre la pluie. L'ouverture du toit permet de créer un courant d'air rafraîchissant. Ainsi, la terrasse devient un espace de rafraîchissement, y compris lors des chaudes journées estivales. Des éclairages à LED graduables en option permettent de créer une ambiance lumineuse agréable en soirée. Grâce à l'ombrage vertical VENTUR SIDE, la pergola peut être fermée sur les côtés.



Évacuation d'eau variable



L'éclairage à LED dans le cadre éclaire l'espace sous la pergola avec un éclairage d'ambiance agréable.



Statique de système certifiée

Limites dimensionnelles [mm]	
Largeur maximale	4 500
Avancée maximale	6 000

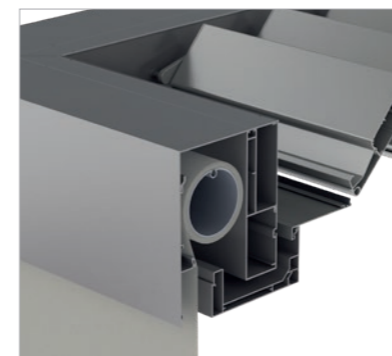


VENTUR SIDE

Ombrage vertical pour intégration

S'intègre parfaitement sans caisson visible avec toile avec guidage en lisière. Avec des lignes droites, résistant au vent jusqu'à un degré 6 sur l'échelle de Beaufort et fonctionnalité sans compromis. VENTUR SIDE a été spécialement développée pour des ombrages verticaux, sans affecter l'esthétique de la structure.

Limites dimensionnelles [mm]	
Largeur maximale	6 000
Hauteur maximale	3 000



Intégration parfaite de l'axe d'enroulement dans la structure de la VENTUR, peut être équipé à tout moment



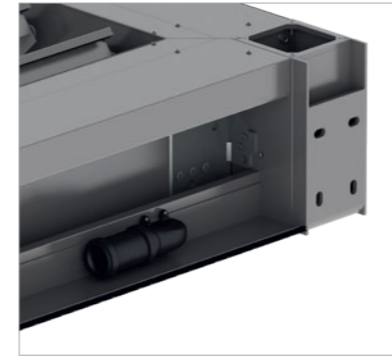
Guidage de toile sans interstice et grande stabilité contre le vent

VENTUR FREE

Protection contre le ciel

La VENTUR FREE est un toit à lames sans colonnes. Elle s'intègre sur ou dans des structures existantes ou se monte entre deux murs. Les lames en aluminium extrudées peuvent être positionnées horizontalement jusqu'à 120° pour ajuster l'exposition aux rayons du soleil. Des dimensions plus grandes sont également possibles grâce à la combinaison avec des modules supplémentaires. L'eau s'écoule via les lames dans une gouttière vers un raccordement sur site.

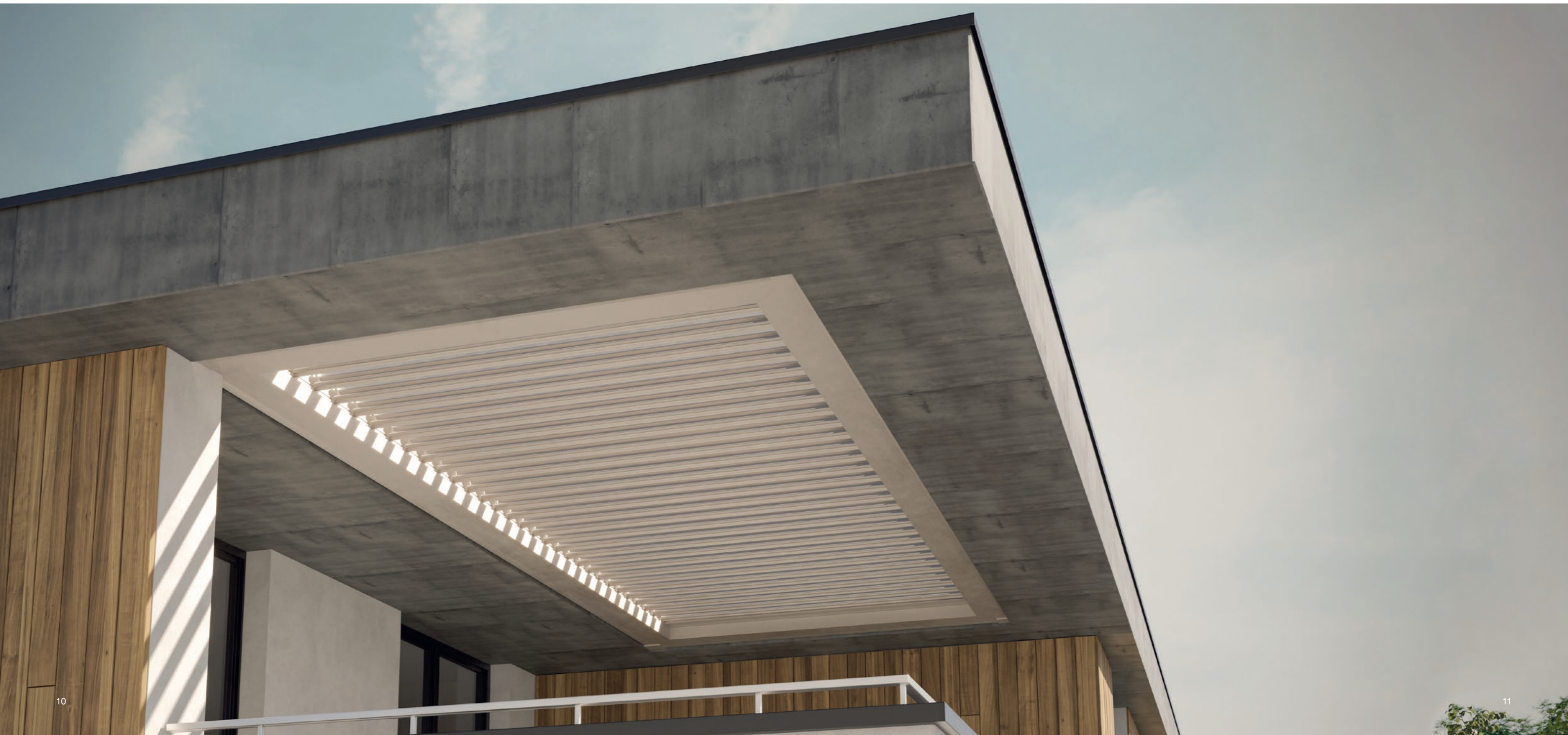
Limites dimensionnelles [mm]	
Largeur maximale	4 500
Avancée maximale	6 000



Évacuation de l'eau via un raccord tubulaire HT50; Standard le long du mur, pour un positionnement flexible de l'évacuation d'eau sur le raccordement sur site.



L'éclairage à LED dans le cadre éclaire l'espace sous la pergola avec un éclairage d'ambiance agréable.



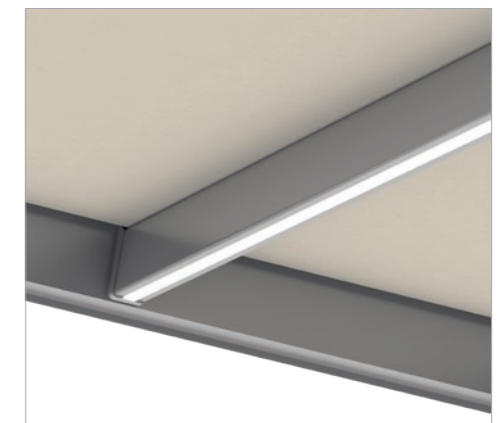
SINTESI

La pergola innovante

Discrète, robuste et extrêmement élégante. La pergola SINTESI est un modèle innovant avec un guidage de toile précis et fiable qui, en position ouverte, associe légèreté des formes et caractéristiques exceptionnelles de la toile. Le guidage de toile s'effectue dans les coulisses et le mécanisme disparaît ainsi dans la structure particulièrement fine. L'eau est également évacuée discrètement via la colonne. Son design PUR a des avantages pratiques : le paquet de toile rentré a besoin de 20 pour cent de place en moins que sur des structures classiques.

Limites dimensionnelles [mm]	SINTESI	SINTESI FREE
Largeur maximale	5 500	6 000
Avancée maximale	6 500	5 110
Inclinaison minimale*	7°	7°

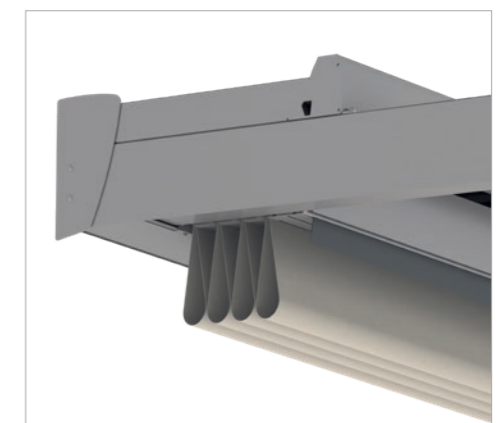
* Correspond à l'inclinaison minimale absolue. En fonction de la largeur et de l'avancée, l'inclinaison minimale peut être supérieure. (Voir la liste des prix)



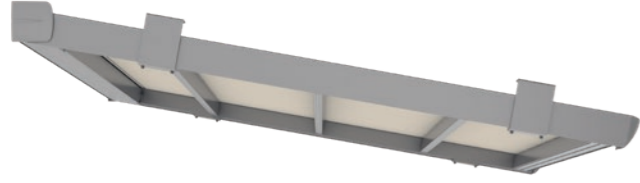
Un éclairage à LED dans le profilé de toile éclaire l'espace sous la pergola avec un éclairage d'ambiance agréable.



A l'état fermé, l'auvent offre à la toile une protection parfaite contre les intempéries. Standard : Toit en aluminium, en option : toit en PVC.



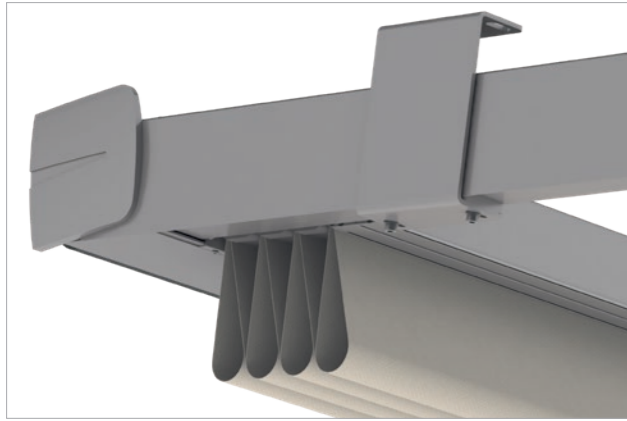
En raison du guidage spécial des profilés de toile, l'ensemble du pack de toile est 20 pour cent plus compact que les installations classiques.



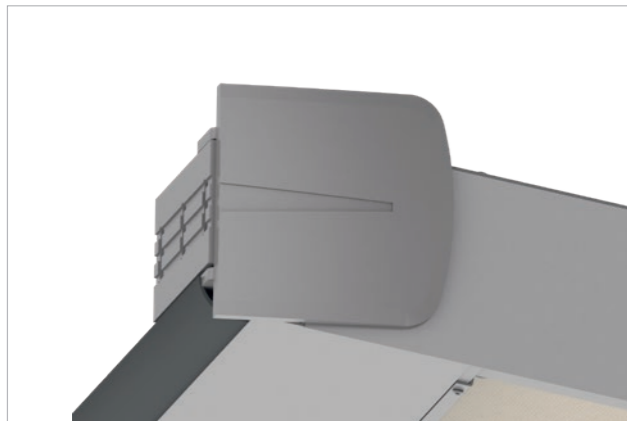
SINTESI FREE

Résistante et existante

SINTESI FREE est la solution idéale pour les structures existantes. De par le faible encombrement du mécanisme de manœuvre de la toile, elle s'intègre parfaitement et facilement dans des structures existantes. Ainsi, elle peut aisément être installée d'un mur à l'autre dans des patios ou dans des structures de balcon existantes.



Design linéaire avec vissages cachés



Profilé de raccordement pour un raccordement parfait avec le mur





TERRA SIDE

Ombrière verticale

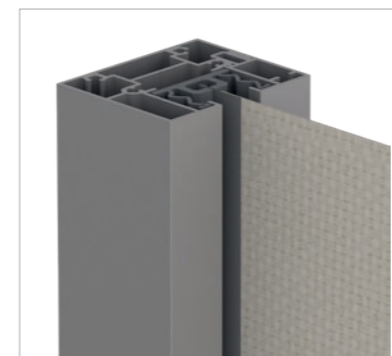
Cet ombrage vertical a été développé pour fermer des pergolas sur les côtés et à l'avant, et offre ainsi une protection supplémentaire contre les rayons du soleil et les regards indiscrets. De même, il est adapté à un montage direct sur les loggias, balcons et ouvertures de murs existantes. Les toiles pour le TERRA SIDE sont disponibles avec différents motifs.

Caisson
115

Limites dimensionnelles [mm]	
Largeur maximale	4 500
Hauteur maximale	2 500

Caisson
130

Limites dimensionnelles [mm]	
Largeur maximale	6 000
Hauteur maximale	3 000



Guidage de toile sans interstice et grande stabilité contre le vent



Montage facile ultérieurement également sur la SINTESI



ELEGANZA

Élégance épurée

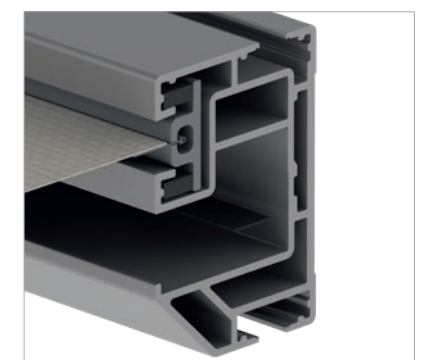
Stable comme une pergola, étroite et élégante comme un store-banne. L'ELEGANZA se monte facilement au mur, au plafond ou sur des chevrons. Dans la version protect, la toile est guidée en lisière dans un profilé spécial sans interstice pour une meilleure stabilité contre le vent. Sur demande, des bandes de LED discrètes dans des profilés offrent un éclairage indirect agréable. Un lambrequin enroulable intégré Varioplus entraîné par moteur peut être monté entre les colonnes fixes pour un ombrage vertical.



Lambrequin enroulable intégré Varioplus guidé par rail



LED dans la cassette et les coulisses



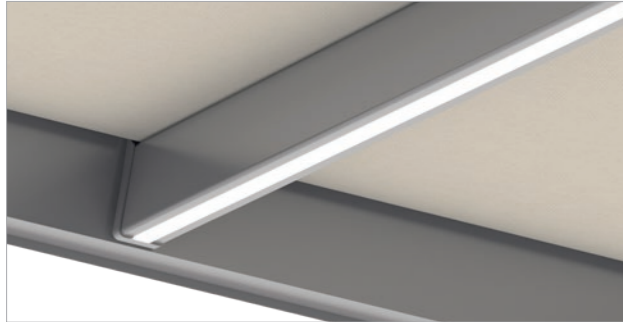
Guidage de toile sans interstice en option

Limites dimensionnelles [mm]	ELEGANZA	ELEGANZA protect
Largeur maximale	6 000	6 000
Avancée maximale	5 500	5 500

QUALITÉ DANS LE DÉTAIL

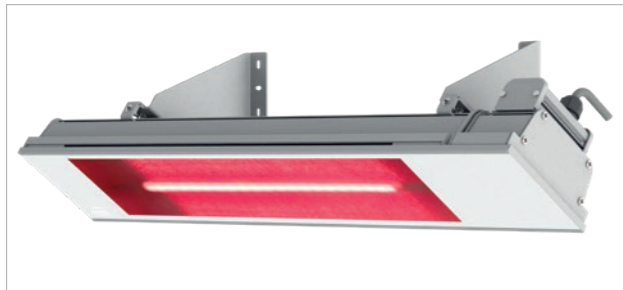
Points forts techniques

ÉCLAIRAGE À LED



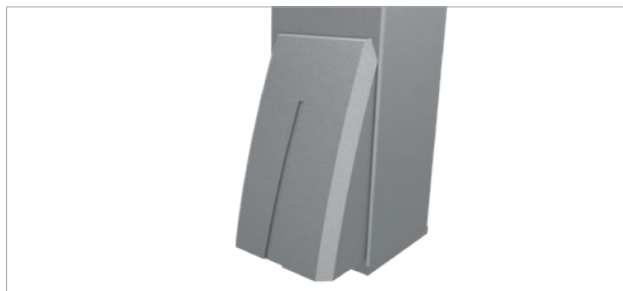
L'éclairage LED dans les profilés de toile confère un éclairage d'ambiance là où c'est nécessaire : dans l'espace sous la pergola.

CHAUFFAGE



Lors des soirées fraîches, les appareils chauffants infra-rouges transforment les toitures pour terrasse en oasis de bien-être. Disponible en tant que montage au plafond pour VENTUR et en tant que montage mural pour ELEGANZA et SINTESI.

ÉCOULEMENT D'EAU



L'eau est évacuée discrètement via la colonne.





ONYX

Le système Smart Home de HELLA

Le système domotique intelligent Smart Home ONYX.HOME a été développé spécifiquement pour piloter des produits de protection contre le soleil. Les stores vénitiens, brise-soleil, stores bannes et volets roulants sont pilotés facilement via un smartphone ou une tablette, ou sont totalement automatisés. Tous les produits sont représentés graphiquement dans l'application ONYX gratuite et peuvent être représentés via des couleurs.

La commande des produits de protection contre le soleil peut également être effectuée par commande vocale, boutons, avec la télécommande radio manuelle ONYX.CLICK ou la télécommande radio murale ONYX.SWITCH. Le système de commande ONYX propre à HELLA, qui peut être raccordé avec tous les systèmes Smart Home courants, laisse uniquement pénétrer le soleil là où vous le souhaitez.

Pour un intérieur intelligent

Jouer intelligemment avec le soleil ! Que ce soit dans une pièce lumineuse en hiver ou une terrasse ombragée lors d'une chaude journée d'été, il n'a jamais été aussi simple de guider la lumière naturelle et de l'utiliser de manière optimale chez soi qu'avec la commande ONYX.HOME. Digitale, automatique et en temps réel !



DÉCOUVRIR
ONYX.HOME

HELLA | ONYX.HOME



DÉCOUVRIR
ONYX.PRO

HELLA | ONYX.PRO

Commande pour le bureau, etc.

Que ce soit dans un immeuble d'habitations ou dans de grands complexes de bureaux, ONYX.PRO de HELLA permet de maîtriser le bilan énergétique du bâtiment, quel que soit l'architecture. ONYX.PRO garantit une apparence de façade uniforme et protège la protection contre le soleil contre les intempéries. HELLA prend en charge la préconfiguration et la mise en service des systèmes de protection contre le soleil en collaboration avec le planificateur électrique. Une meilleure protection contre le soleil, moins de climatisation !



Siège de HELLA avec l'usine
Abfaltersbach, Tyrol de l'Est

Alois Kraler
fondateur de la société HELLA



QUALITÉ PREMIUM DEPUIS DE NOMBREUSES GÉNÉRATIONS

L'entreprise a été fondée en 1959 par la famille Kraler à Abfaltersbach, en Autriche, qui est toujours à sa tête. Ce qui, au commencement, était une petite affaire familiale dans les montagnes du Tyrol de l'Est est devenue aujourd'hui un des leaders en matière de technologie de protection contre le soleil et les intempéries. En tant que seul fournisseur complet sur le marché, HELLA accorde une grande importance à tout produire en interne. Technologie, fabrication, conseil et, sur demande, montage : la qualité premium est ici la référence. Tous les produits sont fabriqués individuellement sur-mesure et les composants intégrés sont robustes et possèdent une longue durée de vie.

Toute la pièce en un clin d'œil

Store vénitien, volet roulant, store banne ou pergola : les systèmes de protection contre le soleil de HELLA sont plus que de simples ombrières intelligentes. Les systèmes intelligents jouent de manière élégante avec la lumière et l'ombre tout en créant une expérience spatiale personnalisée. Les produits du fournisseur autrichien premium permettent de commander son profilé de lumière naturelle personnalisé dans toutes les pièces intérieures comme extérieures. De plus, les systèmes d'obscurcissement aident à réduire la consommation d'énergie sur les équipements avec des capteurs météorologiques.

TOUT EN UN

Grâce à sa force d'innovation, HELLA offre, en tant que fournisseur complet, un large catalogue de solutions de protection contre le soleil sur-mesure. La qualité premium est ici la référence. Qu'il s'agisse d'un équipement ultérieur, d'une rénovation ou d'une nouvelle construction, HELLA a la solution adaptée à chaque projet de construction !



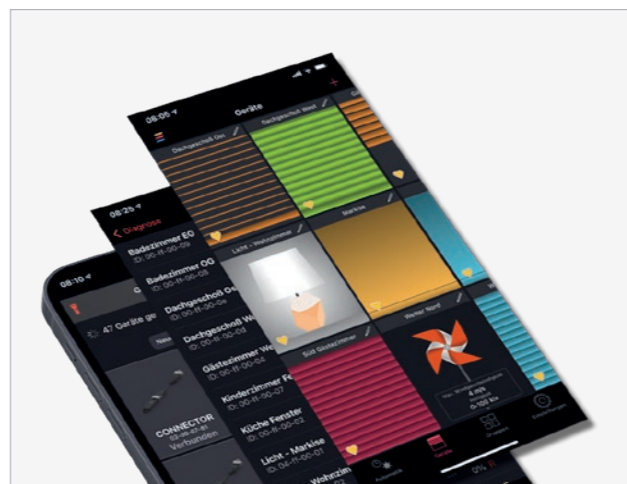
Terrasses et jardins



Fenêtres et façades



Construire et rénover



Commandes



HELLA

Brochure | Pergolas

7547 0007_FR

03/2023

Sous réserve de modifications.