

HELLA



**OCHRONA
I BEZPIECZEŃSTWO**

Rolety

SPIS TREŚCI

Dobry klimat Przestrzeń dla dobrego samopoczucia	4
Rolety zewnętrzne Idealne zintegrowanie w fasadzie	6
Rolety podtynkowe Do integracji w otynkowane fasady	10
Rolety do zabudowy Do istniejących szybów	12
Systemy nakładane Elementy nakładane THERMplus	14
Prowadnice Zawsze o krok do przodu	16
Profile Kolory standardowe Perfekcja w detalu	18
Jakość w każdym szczególe Najważniejsze właściwości techniczne	20
System Smart Home ONYX	22
Świat HELLA Najwyższa jakość od pokoleń Zrównoważony rozwój w HELLA Wszystko od jednego dostawcy	28



DOBRY KLIMAT

Przestrzeń dla dobrego samopoczucia

Rolety spełniają ważne funkcje, jak ochrona przed światłem, hałasem, upałem i zimnem. Działają jak dodatkowa szyba – izolacja termiczna, dzięki czemu są skutecznym „buforem klimatycznym”. Pozwalają na oszczędność energii,

obniżają koszty ogrzewania i chłodzenia oraz tworzą w ten sposób poczucie przytulności wewnątrz pomieszczenia. Dodatkowo rolety firmy HELLA mogą skutecznie podnosić bezpieczeństwo i ochronę przed włamywaczami.

ATUTY

- Upał, zimno i hałas pozostają na zewnątrz
- Mniejsze zużycie energii do ogrzewania zimą
- Mniejsze zużycie energii do chłodzenia latem
- Do 30% mniejsze straty energii
- Optymalne zaciemnienie zapewniające lepszy sen

Mniejsze zużycie energii do ogrzewania zimą

W przypadku zamkniętej rolety przed szkłem tworzy się poduszka powietrzna, która zapobiega cyrkulacji powietrza. Dzięki temu ciepło pozostaje w obrębie mieszkania, a zimno na zewnątrz. Straty ciepła przez okno są mniejsze nawet o 30%, co z kolei znacznie obniża koszty ogrzewania.

Mniejsze zużycie energii do chłodzenia latem

Rolety odbijają do 85 procent energii słonecznej i często mogą zastąpić działanie klimatyzacji. Wskutek cyrkulacji powietrza pomiędzy roletą a oknem znacząco zapobiega się transportowi ciepła. Nowoczesne rolety do światła dziennego przepuszczają mimo to do pomieszczenia przyjemne światło dzienne.





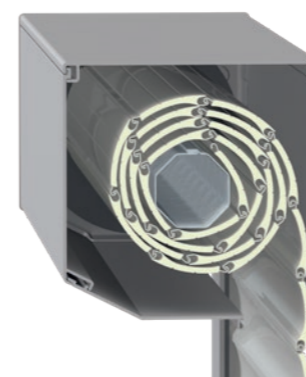
ROLETY ZEWNĘTRZNE

Idealne zintegrowanie w fasadzie

Rolety zewnętrzne firmy HELLA z różnymi kształtami skrzynek doskonale dopasowują się do architektury budynku. Dzięki inteligentnym rozwiązaniom technicznym wyjątkowo małych skrzynek zapobiega się, że rolety zewnętrzne są widoczne z wnętrza. Roleta zewnętrzna nova w skrzynce z wytłaczanego aluminium jest dostępna w kształcie kanciastym,

kwadratowym lub okrągłym. Montaż jest łatwy: Skrzynki w celu wykonania montażu samonośnego po prostu nakłada się na prowadnice. Modele z serii nova zapewniają doskonałe zaciemnienie, optymalną prywatność, ochronę przed słońcem i ciepłem, a także ochronę przed warunkami atmosferycznymi i zimnem. Produkty są dostępne również ze zintegrowaną ochroną przeciwinsektową.

Kształty skrzynek



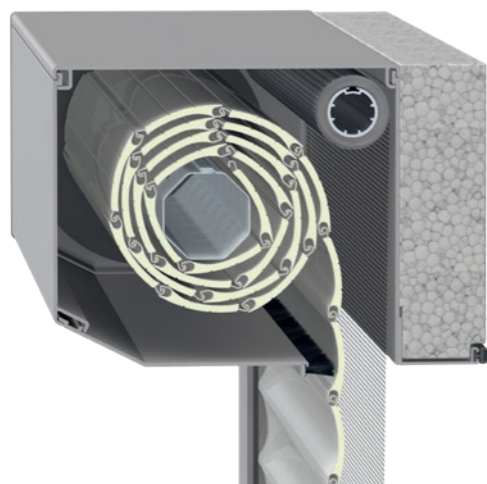
Rolety zewnętrzne nova kanciasta



Rolety zewnętrzne nova kwadratowe



Rolety zewnętrzne nova okrągła



Roleta zewnętrzna nova

Wszystkie elementy są opcjonalnie dostępne z ochroną przeciwinsektową i dodatkową izolacją.

Roleta przeciwwłamaniowa zewnętrzna Top-Safe

Pewna ochrona przed nieproszonymi gośćmi i maksymalny komfort podczas obsługi – Top-Safe jest roletą zapewniającą bezpieczeństwo po naciśnięciu przycisku. W stanie zamkniętym nie można otworzyć jej siłą ani zdemontować z zewnątrz. Profile rolet bezpiecznych w skrzynce kanciaste są wykonane z wytłaczanego aluminium. Roleta Top-Safe posiada również wzmocnione prowadnice z zabezpieczeniem przed demontażem.



Roleta zewnętrzna Top-Safe
Roleta przeciwwłamaniowa.



Roleta zewnętrzna z pakietem solarnym
z napędem solarnym.

Roleta zewnętrzna z pakietem solarnym

Roleta zewnętrzna nova wytłaczana dostępna jest również z pakietem solarnym. Pakiet zawiera panel słoneczny, akumulator i silnik. Nie wymaga zasilania elektrycznego. Zapewnia to niezależność, pozwala zaoszczędzić energię i znacząco przyczynia się do ochrony środowiska. Wbudowany panel solarny generuje energię elektryczną i ładuje akumulator przez cały rok, nawet bez bezpośredniego światła słonecznego. Steruje się nimi za pomocą ściennych nadajników radiowych i pilotów zdalnego sterowania. Kanciaste, kwadratowe lub okrągłe skrzynki rolet z pakietem solarnym dostępne są opcjonalnie ze zintegrowaną ochroną przeciwinsektową.

ATUTY

- Oszczędność energii
- Brak kosztów energii elektrycznej
- Pracuje również w przypadku zaniku zasilania elektrycznego
- Szczególnie cicha praca

Elementy zabezpieczające



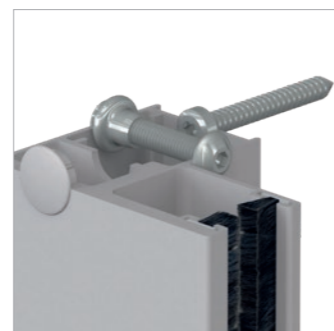
Zabezpieczenie przed podniesieniem
Blokuje kurtynę w dolnym położeniu krańcowym.



Pałak wzmacniający skrzynki
Zapobiega demontażowi i otwarciu skrzynki.



Wzmocniona listwa końcowa
Stalowa wkładka utrudnia otwarcie rolety za pomocą łomu.



Prowadnica zabezpieczająca
Z grubszymi ścianami i niedostępnymi śrubami montażowymi.



ROLETY PODTYNKOWE

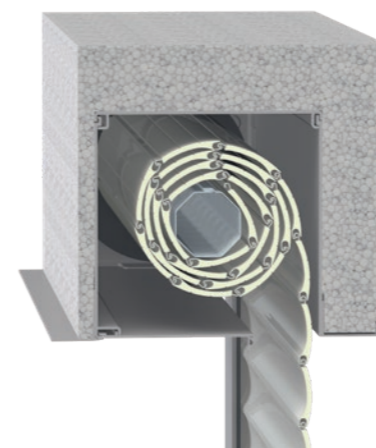
Do integracji
w fasadzie

Roleta zewnętrzna nova jest również dostępna w wersji podtynkowej. Jest montowana w ścianie i dzięki temu – niewidoczna. Nośnik tynku zamyka w sobie skrzynkę rolety. Nieśie to ze sobą istotne korzyści: Po zamontowaniu skrzynkę można doskonale pokryć tynkiem, by była niewidoczna, i w ten sposób zachować spójność fasady. Dodatkowa izolacja skrzynki i prowadnicy zapobiega powstawaniu mostków termicznych i stratom energii.



Roleta zewnętrzna nova kwadratowa
Z nośnikiem tynku, wytłaczane aluminium, opcjonalnie z roletą przeciwinsektową.

Za dopłatą dodatkowe możliwości izolacyjne



Skrzynka
Dostępna z izolacją 20 mm, 30 mm lub 40 mm.



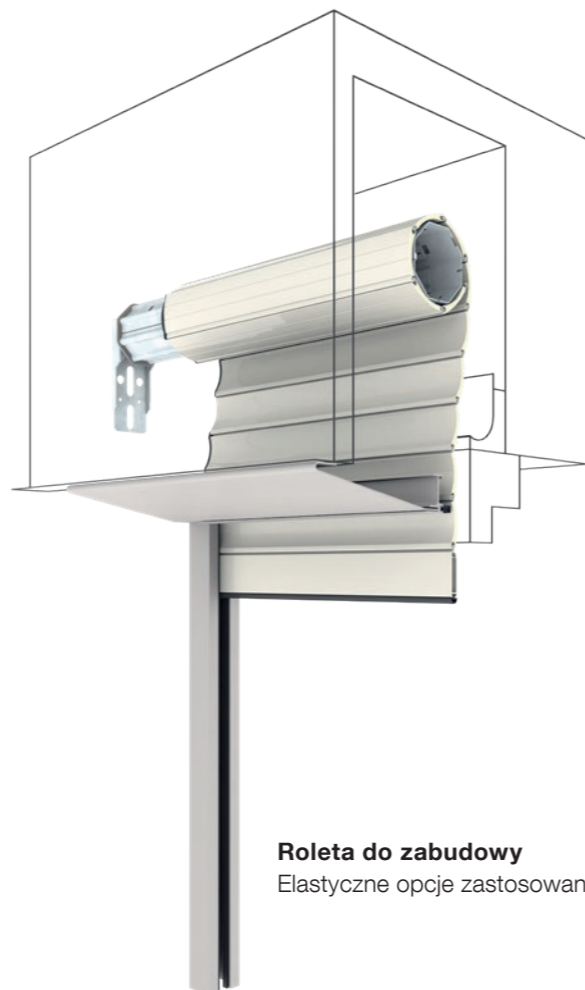
Prowadnica
Dostępna z izolacją 20 mm, 30 mm lub 40 mm.



SYSTEMY DO ZABUDOWY

Do istniejących szybów

Z perspektywy architektów i właścicieli budynków rolety do zabudowy oferują wiele korzyści: Oszczędzają nie tylko czas i pieniądze podczas budowy, ale także podczas późniejszych prac konserwacyjnych. HELLA standardowo montuje np. wałki teleskopowe, które gwarantują łatwe serwisowanie. Zalety fizyczno-budowlane bezkompromisowej integracji instalacji przeciwsłonecznej w ścianę są decydujące. Przekonują: brak jest słabych punktów, skrzynka i prowadnice montowane są w płaszczyźnie, wydajność energetyczna i uniwersalność rozwiązań. Możliwość konserwacji od wewnątrz lub z zewnątrz, zintegrowana ochrona przeciwinsektowa, wysięgniki i inteligentne układy sterowania – rolety do zabudowy mogą wiele, a jako bufor klimatyczny są niezastąpione.



Roleta do zabudowy
Elastyczne opcje zastosowania.

Roleta do zabudowy

Rolety do zabudowy oferują elastyczne możliwości zastosowania i są dostępne w szerokiej gamie typów lamel. Kurtyna jest blokowana i zamocowana na wale sztywnymi łącznikami wału. Listwa końcowa jest wypełniona stalowym elementem dociążającym. Rolety do zabudowy można różnorodnie stosować, jako nawijane prawo- lub lewostronnie dla rewizji z zewnątrz lub jako nawijane prawostronnie dla rewizji od wewnątrz. Rolety do zabudowy mogą być również montowane w istniejących szybach i są opcjonalnie dostępne z różnymi systemami ochrony przeciwinsektowej. Dzięki bogatemu wyborowi wzajemnie dopasowanych komponentów możliwe jest uwzględnienie każdej sytuacji montażowej.



Roleta szybowa

Roleta szybowa to idealny produkt do zamontowania podczas remontu. Montuje się je łatwo i nieskomplikowanie w istniejące szyby. Łożyskowanie może być przy tym nasadzone na prowadnice do wyboru dla wersji z nawijaniem prawo- lub lewostronnym. Opcjonalnie dostępna jest osłona rewizyjna o regulowanej wysokości. Roleta szybowa zapewnia również specjalną ochronę przed hałasem: Ponieważ łożyska wału znajdują się na prowadnicach, hałas przedostający się do przestrzeni mieszkalnej przez wał jest zminimalizowany.



Roleta szybowa
Idealna do renowacji.



Łożyskowanie
Do wyboru w wersji obracającej się w prawo lub lewo, nasadzone na prowadnice.

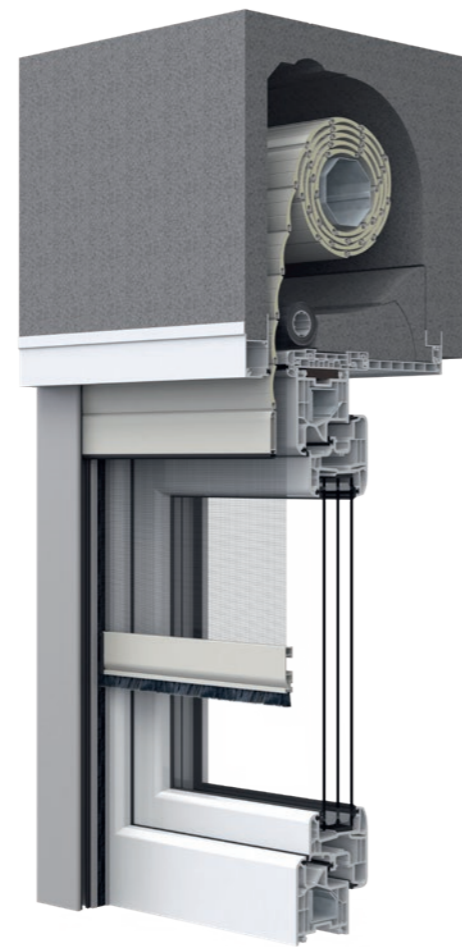
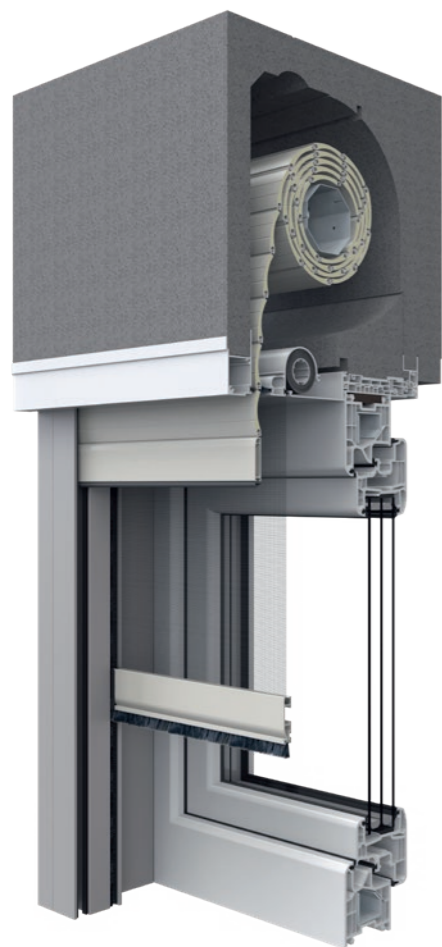


SYSTEMY NAKŁADANE

Elementy nakładane THERMplus

HELLA oferuje szeroką ofertę skrzynek nakładanych. Pod kątem izolacji cieplnej i akustycznej, szczelności powietrznej i statyki TOP FOAM stanowi doskonałe rozwiązanie. TOP FOAM to systemy nakładane z niekurczliwego polistyrenu, które jednoczą najlepsze właściwości izolacyjne z wysoką elastycznością. Wyróżniają się to nie tylko przez różne wy-

sokości i głębokości skrzynek dla różnych sytuacji montażowych, ale również przez kompatybilność ze zintegrowaną ochroną przeciwsłoneczną i przeciwinsektową. Obojętnie, czy rolety, żaluzje fasadowe, czy osłon tekstylnych, każde rozwiązanie może zostać zintegrowane. Łączenie z oknami za pomocą technologii zatraskowej sprawia, że skrzynki te są również wyjątkowo przyjazne w montażu.

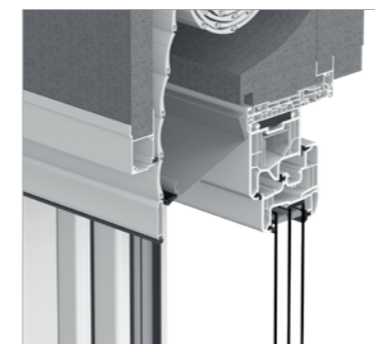


TOP FOAM RvA

Ze zintegrowanym profilem do montażu rolet, otwór rewizyjny z zewnątrz, opcjonalnie z ochroną przeciwinsektową.

TOP FOAM RvU

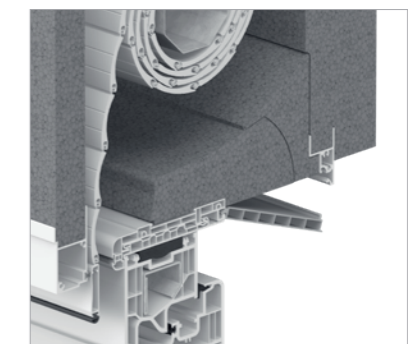
Ze zintegrowanym profilem do montażu rolet, otwór rewizyjny od dołu, opcjonalnie z ochroną przeciwinsektową.



TOP FOAM

Ostona rewizyjna zewn.

Z wytłaczanego aluminium z wciągniętymi uszczelkami szczotkowymi dla optymalnego uszczelnienia kurtyny rolety.



TOP FOAM

Ostona rewizyjna wewnętrzna

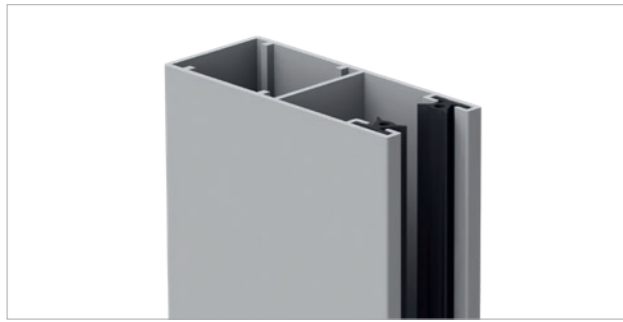
Z wytłaczanego twardego PVC, dzięki czemu brak deformacji profili. Konstrukcja komorowa zapewnia wysoką stabilność, wspomaga skuteczność izolacji za pomocą izolujących poduszek powietrznych.

PROWADNICE

Zawsze o krok do przodu

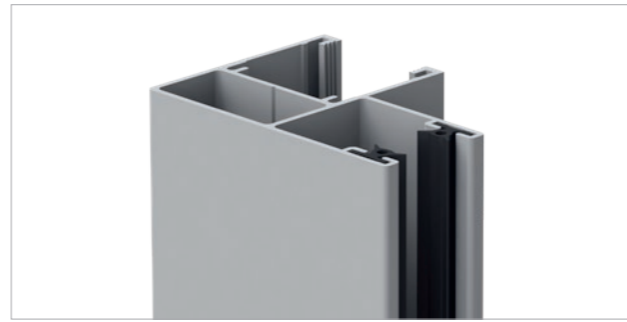
Profile rolety i prowadnice tworzą niepodzielną jedność. Prowadnice HELLA rozszerzają ogólny system indywidualnych rozwiązań dla rolet o dalsze ważne funkcje. Rolety bezpieczne Top-Safe wyposażone są we wzmocnione prowadnice o wyjątkowych rozwiązaniach technicznych w zakresie ich przykręcania. Prowadnice z elementami

dystansowymi rolety tworzą największą możliwą poduszkę powietrzną pomiędzy szybą okienną a kurtyną rolety. Taka dodatkowa izolacja redukuje mostki termiczne. Do ochrony przeciwinsektowej dostępne są pojedyncze lub podwójne prowadnice. W tym przypadku kurtyna rolety i ochrona przeciwinsektowa są zamontowane na tej samej szynie prowadzącej.



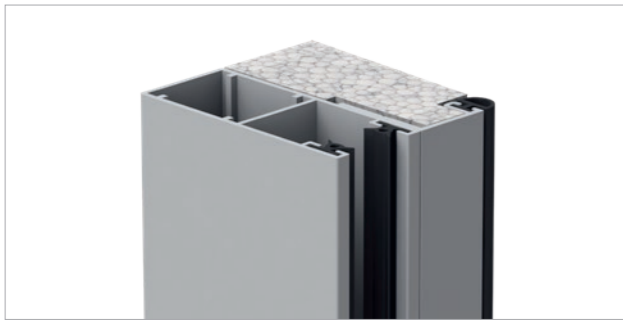
Standard

Dostępne w różnych wariantach i rozmiarach.



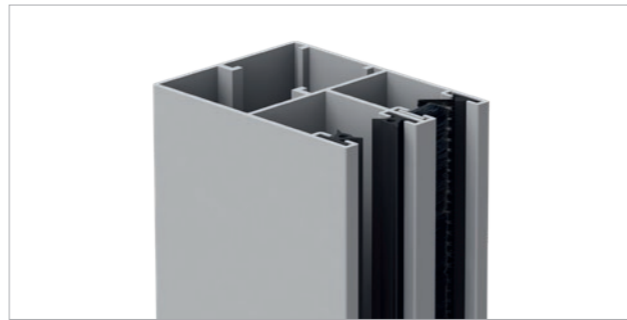
Prowadnice odsadzone

Zwiększony odstęp pomiędzy oknem a roletą tworzy poduszkę powietrzną, która działa jako bufor klimatyczny i izolacja dźwiękowa, a także umożliwia zamontowanie ochrony przeciwinsektowej.



Prowadnice z dodatkową izolacją

W rozmiarze 20 mm, 30 mm lub 40 mm.



Prowadnica przeciwinsektowa

Praktyczna i stabilna – prowadnica do połączenia z roletą z ochroną przeciwinsektową.



KALKULATOR ROLET

Do określenia różnych danych technicznych rolet zewnętrznych, nakładanych, do zabudowy i szybowych.



OBLICZ
OD RAZU

ROLETY

Perfekcja w detalu

Nie tylko typ skrzynki, ale również wybrana listwa rolety decyduje o właściwościach rolety HELLA. Kształt, budowa i materiał profili są wynikiem intensywnych badań i dziesięcioleci doświadczeń.

Profile aluminiowe

Profil aluminiowy, formowany rolkowo, dwuścienny, wypełniony pianką perforowany lub bez perforacji. Profile pokryte są grubą warstwą lakieru, gotowy pancerz jest aretowany na całej wysokości.



Listwa typu SAFE

Dwuścienny profil z wytłaczanego aluminium o wysokiej wytrzymałości (37 x 8,5 mm) ze szczelinami świetlnymi nie jest wypełniony pianką i odznacza się szczególną grubością profilu. Profile są powlekane proszkowo, pancerz aretowany jest na całej wysokości.



Listwa światła dziennego

Roleta światła dziennego składa się z wytłaczanych profili aluminiowych połączonych półprzezroczystymi profilami z tworzywa sztucznego. Pozwala to na dostęp światła dziennego do pomieszczenia, jednocześnie chroniąc przed zglądaniem z zewnątrz.



Wymiary maksymalne	T37	A37	AV42	A52	S37
Maks. szerokość [mm]	2500	3000	3500	4000	2500
Maks. wysokość [mm]	2300	4000	4000	4000	3000
Maks. powierzchnia [m ²]	5	7,5	8	10	6,5
Szerokość krycia [mm]	38,4	37	42	52	37

KOLORY STANDARDOWE

listwa rolety



JAKOŚĆ W KAŻDYM SZCZEGÓLE

Najważniejsze właściwości techniczne

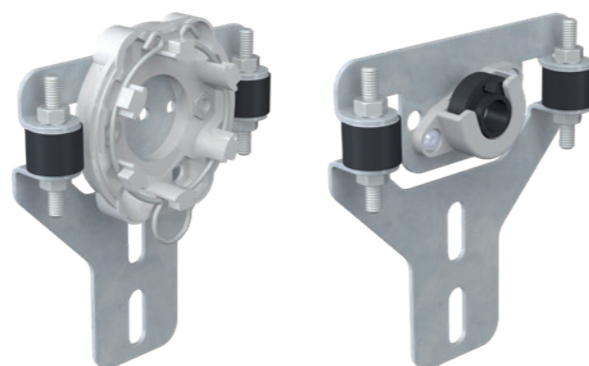


ONYX.MOTOR SILENT

ONYX.MOTOR SILENT firmy HELLA ze zintegrowanym odbiornikiem radiowym dysponuje dwiema prędkościami pracy. Można je aktywować za pomocą nadajnika ręcznego ONYX.CLICK, nadajnika ściennego ONYX.SWITCH lub smartfonu. W powolnym trybie cichej pracy napęd jest ledwo słyszalny. Jeśli sterowanie radiowe nie jest wymagane, wówczas silnik może być również sterowany przewodowo, przyciskami do rolet.

Łożysko wału SILENT

Rolety zewnętrzne i do zabudowy są również dostępne z łożyskami wału SILENT, które sprawiają, że są one jeszcze cichsze. Dodatkowo po stronie silnika i łożyska są zamontowane dwa tłumiki drgań, które redukują przenoszenie się dźwięku wibracji na podłoże montażowe. Łożysko wału SILENT można również zamontować w istniejących systemach, a w połączeniu z silnikiem ONYX.MOTOR SILENT zapewnia, że rolety zewnętrzne i do zabudowy są ledwo słyszalne.

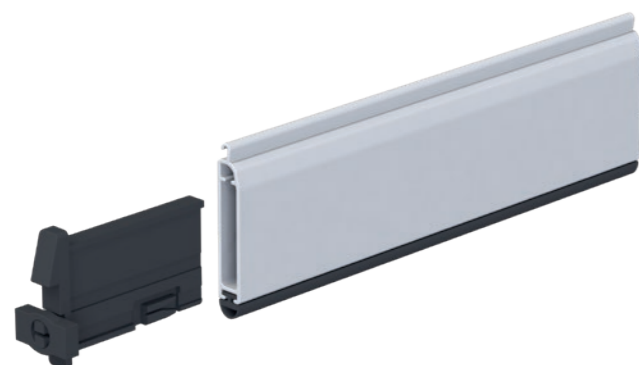


Po stronie napędu SILENT

Po stronie łożyska SILENT

Listwa końcowa

Gdy kurtyna rolety jest zwinięta, listwa końcowa z ukrytymi ogranicznikami jest ledwo widoczna. Kurtynę rolety można w dowolnym momencie wymontować, dzięki obracającym, ukrytym stoperom. System ten upraszcza na przykład naprawę, przebudowę i modernizację rolet z ochroną przeciwinsektową.



Roleta światła dziennego

Innowacyjna roleta światła dziennego firmy HELLA to wszechstronne rozwiązanie: Chroni wnętrze budynku, optymalizuje klimat wewnętrzny, sprawia, że świat zewnętrzny jest odczuwalny nawet po zamknięciu, a dzięki kompaktowej konstrukcji idealnie nadaje się do instalacji w domach energooszczędnych oraz nowych budynkach o wyrafinowanej architekturze. Roleta ma różne elementy przepuszczające światło między profilami i świetnie sprawdza się w pomieszczeniach, w których pożądanym jest światło dzienne, ale zapewniona jest ochrona przed zagładaniem z zewnątrz. Roleta światła dziennego składa się z wytłaczanych profili aluminiowych połączonych półprzezroczystymi profilami z tworzywa sztucznego. Roleta do światła dziennego z ochroną przeciwinsektową jest dostępna jako opcja.



Roleta światła dziennego
Wszechstronne rozwiązanie.





SYSTEM SMART HOME



OKRYJ
PRODUKTY
ONYX
JUŻ TERAZ!

ONYX

System Smart Home firmy HELLA

Do cyfrowej obsługi systemów osłon przeciwsłonecznych HELLA oferuje ONYX, inteligentny system domowy, który kontroluje zużycie energii w architekturze o dowolnej wielkości. Żaluzjami, żaluzjami fasadowymi, roletami oraz zadaszeniami tarasów można wygodnie sterować za pomocą aplikacji na smartfonie lub tablecie, używając głosu lub korzystać z całkowicie automatycznego sterowania.

Dzięki integracji w system inteligentnego domu produkty przeciwsłoneczne wnoszą dodatkowo ogromny potencjał dla pozytywnego bilansu energetycznego budynku. Dzięki połączeniu w sieć z innymi układami sterowania, np. ogrzewania lub wentylacji budynku, możliwe jest osiągnięcie maksymalnego komfortu, oszczędności energii i zrównoważonego rozwoju.



Dla inteligentnego domu

Inteligentna gra słońcem! Czy to wypełniony światłem pokój w zimie, czy osłonięty taras w gorący letni dzień – dzięki układowi sterowania ONYX.HOME kierowanie światła dziennego i jego optymalne wykorzystanie we własnych czterech ścianach jeszcze nigdy nie było tak proste. Cyfrowo, automatycznie i w czasie rzeczywistym!



Sterowanie dla biur i nie tylko.

Obojętnie, czy dom wielorodzinny, czy duży kompleks biurowy – ONYX.PRO firmy HELLA zapewnia kontrolę nad bilansem energetycznym budynku dla obiektów każdej wielkości. ONYX.PRO dba o ujednolicony wygląd fasady i chroni osłony przeciwsłoneczne przed wpływem warunków atmosferycznych. HELLA przejmuje w porozumieniu z projektantami instalacji elektrycznych wstępną konfigurację i rozruch systemów ochrony przed słońcem. Więcej ochrony przed słońcem – mniej klimatyzacji!

Komponenty



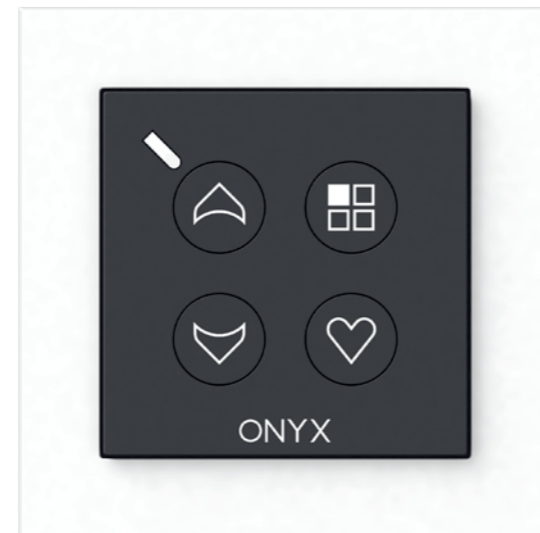
Aplikacja ONYX

Wszystkie produkty przeciwsłoneczne na jeden rzut oka w smartfonie! Dzięki aplikacji ONYX sterowanie ochroną przed słońcem jest dziecinnie proste – obojętnie, czy w domu, czy w podróży. W aplikacji można sterować przesłonami oraz ustawiać je za pomocą indywidualnie regulowanych scenariuszy i programów w oparciu o aktualne warunki pogodowe.



ONYX.CLICK

Nadajnik ręczny ONYX.CLICK i nadajnik ścienny ONYX.SWITCH bardzo ułatwiają obsługę produktów przeciwsłonecznych. Kilka urządzeń może zostać połączonych i zgrupowanych w napięciu kanałach. Różne kolory wskazują, który produkt jest sterowany. Nadajniki ścienne i ręczne mogą być używane niezależnie lub jako rozszerzenie Centerbox. Nadajnik ścienny ONYX.SWITCH jest dostępny z ramką i bez ramki i pasuje do wszystkich popularnych standardowych programów przelączników.



ONYX.SWITCH

ONYX.CENTER

Centerbox jest interfejsem między smartfonem a poszczególnymi jednostkami sterującymi. Umożliwia on bezprzewodową, szyfrowaną komunikację w obu kierunkach w celu rejestrowania bieżącej pozycji systemu osłon przeciwsłonecznych w czasie rzeczywistym i wyświetlania jej w aplikacji.



ONYX.WEATHER

Czujnik wiatru i słońca rejestruje wpływy pogodowe, takie jak temperatura, promieniowanie słoneczne i siła wiatru bezpośrednio na elewacji.



ONYX.TAG wind

Czujnik wiatru mierzy drgania markizy w celu jej automatycznego zwinięcia w przypadku przekroczenia określonych wartości progowych.



ONYX.TAG sun

Czujnik nasłonecznienia i jasności stale mierzy aktualną jasność i w pełni automatycznie steruje systemami przesłon. ONYX.TAG to idealna ochrona przed olśnieniem i ciepłem do użytku w pomieszczeniach i na zewnątrz.



ONYX.TAG temperature

Czujnik temperatury i wilgotności monitoruje temperaturę wewnątrz oraz ujemne temperatury na zewnątrz, a także steruje osłoną przeciwsłoneczną zgodnie z ustawionymi wartościami.

ŚWIAT HELLA





Centrala HELLA z zakładem produkcyjnym Abfaltersbach, Tyrol Wschodni

Alois Kraler, założyciel firmy HELLA

JAKOŚĆ PREMIUM OD POKOLEŃ

Firma HELLA została założona w 1959 roku w Abfaltersbach w Austrii. Od tego czasu przedsiębiorstwo jest rękach rodziny Kraler, a rozwinęło się z małej rodzinnej inicjatywy w górach Tyrolu Wschodniego i należy do wiodących firm w dziedzinie technologii ochrony przed słońcem i warunkami atmosferycznymi. Jako jedyny na rynku dostawca kompletnych rozwiązań firma HELLA kładzie ogromny nacisk na to, aby wszystko było produkowane we własnych zakładach. Technologia, produkcja, doradztwo i na życzenie również montaż – jakość premium jest przy tym podstawowym kryterium. Wszystkie produkty są wytwarzane w zindywidualizowanych wymiarach, a podstawą dla wszystkich montowanych komponentów jest wytrzymałość i długi okres użytkowania.

Zawsze cała przestrzeń pod kontrolą

Żaluzje, rolety, markizy czy pergole – systemy przeciwsłoneczne firmy HELLA to coś więcej niż tylko sprytne osłony. Inteligentne systemy elegancko grają światłem i cieniem oraz tworzą indywidualne aranżacje pomieszczeń. Dzięki produktom austriackiego dostawcy premium steruje się spersonalizowanym profilem światła dziennego we wszystkich przestrzeniach wewnętrznych i zewnętrznych. Ponadto systemy osłon firmy HELLA, w przypadku wyposażenia w czujniki warunków pogodowych, pomagają w zmniejszeniu zużycia energii.

ZRÓWNOWAŻONY ROZWÓJ W FIRMIE HELLA

Dla firmy HELLA zrównoważony rozwój to nie tylko modne hasło – realizowanie go to całościowa postawa, którą właściciele tej firmy prezentują od dziesięcioleci.

Konsekwentnie działać dla zrównoważonego rozwoju oznacza działać ekologicznie, ekonomicznie oraz socjalnie. Firma utrzymuje długoterminowe relacje z klientami, dostawcami i pracownikami, nieustannie minimalizując wpływ swoich produktów na środowisko. Na przykład pasy lamelowe żaluzji weneckich zawierają 80% aluminium pochodzącego z recyklingu. HELLA jest tak samo zrównoważona jak jej produkty: Przedsiębiorstwo w swojej głównej siedzibie produkuje, dzięki własnej elektrowni wodnej i udziałom w ciepłowni na biomase, więcej energii, niż zużywa. Zdefiniowana w siedzibie centrali koncernu koncepcja zarządzania energią „Oszczędność energii, jej wytwarzanie i magazynowanie” rozszerzana jest na pozostałe siedziby.

Wkład HELLA w ochronę klimatu

Najbardziej zrównoważonym rozwiązaniem dla przyjemnego klimatu pomieszczeń i przeciw letnim upałom są zautomatyzowane osłony zewnętrzne. Przede wszystkim zewnętrzna ochrona przeciwsłoneczna odbija promienie słoneczne i dba, aby upał nawet nie przedostał się do wnętrza. Autorski system sterowania ONYX firmy HELLA, który można łączyć ze wszystkimi popularnymi systemami Smart Home, sprawia, że systemy przeciwsłoneczne są jeszcze bardziej ekologiczne, a promienie słoneczne trafiają tylko tam, gdzie są mile widziane.

Aby ochrona przed słońcem i upałem była optymalnie dopasowana do warunków, system może również reagować na warunki pogodowe. Czujniki pogodowe ONYX rejestrują na fasadzie warunki atmosferyczne, takie jak prędkość wiatru, intensywność promieniowania słonecznego i temperatura. Dzięki pozyskanym danym można dokładnie dopasować produkty do oczekiwań mieszkańców.

Przyszłość to inteligentna sieć

Dzięki integracji w system inteligentnego domu produkty przeciwsłoneczne wnoszą dodatkowo ogromny potencjał dla pozytywnego bilansu energetycznego budynku. Dzięki połączeniu w sieć z innymi układami sterowania, np. ogrzewania lub wentylacji budynku, możliwe jest osiągnięcie maksymalnego komfortu, oszczędności energii i zrównoważonego rozwoju. System sterowania ONYX posiada interfejsy kompatybilne z międzynarodowymi systemami, takimi jak Alexa lub Google Home, i łączy się z wszystkimi innymi mechanizmami używanymi w technice budynków. Integracja inteligentnego domu na pierwszym planie stawia mieszkańców i sposób, w jaki korzystają z pomieszczeń, wraz z ich trybem dobowym i preferencjami.

Oszczędzanie energii za pomocą ochrony przed słońcem

Dzięki zautomatyzowanej zewnętrznej ochronie przeciwsłonecznej, np. roletom, można zaoszczędzić do 30 procent ciepła grzewczego – zależnie od konstrukcji i wieku budynku oraz udziału powierzchni okien. W przypadku chłodzenia możliwe są oszczędności nawet do 50 procent. Produkty chroniące przed słońcem mają wyraźną przewagę nad klimatyzacjami, jeśli chodzi o zrównoważony rozwój. Te drugie nie tylko zużywają energię, ale ze względu na emisję ciepła przyczyniają się bezpośrednio do ocieplania przestrzeni miejskiej. Inteligentne systemy przeciwsłoneczne mają w ten sposób ważny wpływ na oszczędność CO₂ i ochronę klimatu.

WSZYSTKO Z JEDNEJ RĘKI

Dzięki swojej sile innowacji firma HELLA oferuje jako kompleksowy dostawca szerokie portfolio dopasowanych do oczekiwań rozwiązań przeciwslonecznych. Jakość premium jest przy tym podstawowym kryterium. Obojętnie, czy modernizacja, remont generalny czy budowa nowego obiektu – HELLA posiada dla każdej inwestycji budowlanej odpowiednie rozwiązanie!

Tarasy i ogrody



Okna i fasady



Budowa i remont



Układy sterowania



HELLA

Prospekt | Rolety

7530 0001_PL

02/2025

Zmiany techniczne, pomyłki, błędy w składzie i druku zastrzeżone.