

HELLA



**ELEGÁNS
ÁRNYJÁTÉK**

Napellenzők



TARTALOM

Áttekintés Sokoldalú és időtálló	4
PAN 7040 Napvédelem nagy formátumban	6
C2 Diszkrét árnyékoló	8
CLEO 7040 Árnyék elegáns formában	10
CLEO 7030 5530 Kompakt és formás	12
VIVA 7040 Tér kialakítása	14
AREIA 7040 6030 Sokoldalú alapmodell	16
Minőség a részletekben Kiemelkedő műszaki jellemzők Kialakítás	18
ELEGANZA Elegáns pergola napellenző	22
Szél- és belátásvédelem Véd a széltől és a kíváncsi tekintetektől	24
Smart-Home-rendszer ONYX	26
A HELLA világa Prémium minőség immár generációk óta Fenntarthatóság a HELLÁNÁL Mindent egy kézből	32





SOKOLDALÚ ÉS IDŐTÁLLÓ

Kazettás napellenzők

A HELLA kazettás napellenzőit behúzott helyzetben nem éri az időjárás viszontagságai. Az elegáns formák és a nagy ponyvaválaszték miatt a PAN, C2 és CLEO modellek tökéletesen illeszkednek az adott építészeti stílushoz. A napellenzők tekerőkarral és motorral egyaránt működtethetők, valamint rádióvezéreléses funkcióval is felszerelhetők.



PAN 7040

Szögletes design –szép egyenesvonalú és kompromisszumok nélkül funkcionális.



C2

A moduláris és modern napellenző lapos tokkal.



CLEO 7040, 7030 és 5530

Napellenzőváltozatosság az ovális kazetta elegáns megjelenésében.



VIVA 7040

A félig nyitott napellenző sokféle funkcióval.



AREIA 7040 és 6030

A nyitott univerzális napellenzők fejlett technikával.



Pergola-napellenző

ELEGANZA

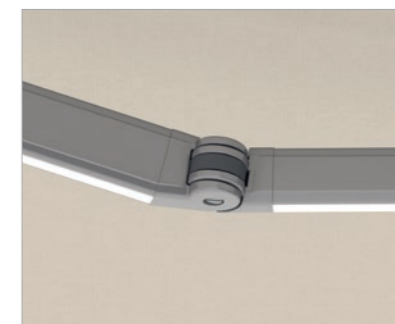
Az elegáns pergola-napellenző görgős tetővel és opcionális Varioplus rolóval.

Nyitott és félig nyitott napellenzők

A választékot a VIVA és AREIA modellek teszik teljessé. Ezek bárhol alkalmazhatók, ahol a tetőkinyúlásokat vagy erkélyeket időjárásvédelemre használják, vagy ahol csak egy egyszerű fedésre van szükség. Az összes HELLA napellenzőhöz hasonlóan az elegáns árnyékolók is méretre készülnek, és tekerőkarral vagy motorral működtethetők.



Fali szerelés látható konzolok nélkül.



Csuklós kar eltakartan elhelyezkedő nagy szilárdságú húzószalaggal opcionálisan integrált LED világítással.



Stabil összekötés a kiesőprofilhoz.

PAN 7040

Napvédelem nagy formátumban

A PAN 7040 elegáns és extravagáns napellenző, egyenes vonalúan szép és kompromisszumok nélkül funkcionális. Felfelé tekeredik be és teljesen eltűnik egy függőlegesen szerelt egyszerű dobozban. Az egyszerű építészeti megoldásokhoz és a tökéletességre törekvő emberek számára a PAN 7040 a tökéletes, méretre készített nap- és időjárás elleni védelem, amely kérésre a csuklókarokba integrált LED világítással stílusos kültéri fényforrásként szolgálhat.

Határméreték [mm] kinyúlás esetén	1500	2000	2500	3000	3500	4000
min. szélesség – egyedi rendszer	2170	2670	3170	3670	4170	4670
max. szélesség – egyedi rendszer	7000	7000	7000	7000	7000	7000

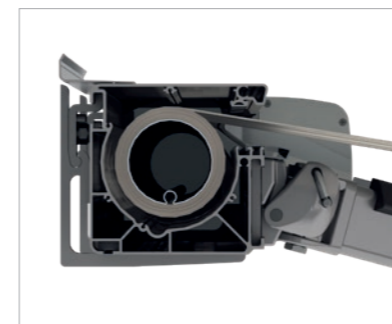




C2

Diszkrét árnyékoló

Ezt a napellenzőt elegáns, lapos tok jellemzi, amelyben a ponyva és a technika egyaránt tökéletesen elférnek. A C2 egy nagy teljesítményű, halkán működő árnyékoló, amit a funkcionális és kompromisszumok nélküli dizájn jellemez. Ez az árnyékoló modulrendszerben összekapcsolható és ideális nagy felületek árnyékolásához. A Varioplus rolóval a függőleges szabad tér is definiálható, és a védelem is biztosított.



Különösen stabil kazettás napellenző az egyrészes álló szövetdoboz profilnak és az optimális fali csatlakozásnak köszönhetően.



A billenő csuklós kar csapágy felcsapódás biztosítással lehetővé teszi a biztonságos zárómagatartást, és megelőzi a napellenző felcsapódását szélhőkések esetén.



A Vario Plus roló opcionálisan, formatartóan a kiesőprofilba integrálható a további nap- és belátásvédelem érdekében.

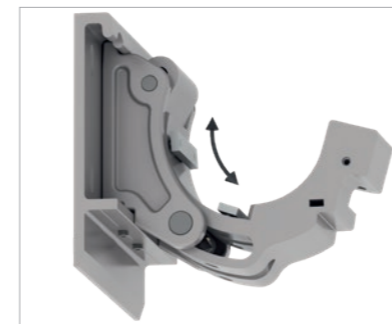
Határméret [mm] kinyúlás esetén	1500	2000	2500	3000	3500	4000
min. szélesség – egyedi rendszer	2000	2500	3000	3500	4000	4500
min. szélesség – összekapcsolt	4000	5000	6000	7000	8000	9000
max. szélesség – egyedi rendszer	7000	7000	7000	7000	7000	7000
max. szélesség – összekapcsolt	14000	14000	14000	14000	14000	14000



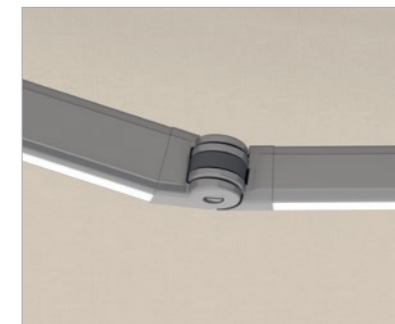
CLEO 7040

Árnyék elegáns formában

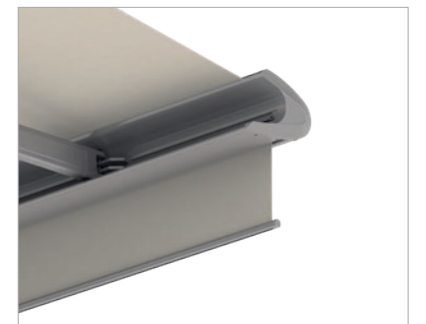
Lebegő, szinte súlytalan, karcsú és formás - a CLEO 7040 napellenző kiterjedt árnyékot biztosít, mégis elegáns és könnyed megjelenésű. Mérete ellenére helytakarékosan szerelhető be ovális kazettájának köszönhetően. Mind a fali és mennyezeti rögzítésre szolgáló kívül fekvő konzolok, mind pedig a könnyűszerkezetes építési mód szokatlan módon rugalmassá teszik ezt a napellenzőt. A Varioplus roló opcionálisan további védelmet nyújt az alacsony szögben érkező napfény, a szél és a kíváncsi tekintetek ellen. A maximális kényelem érdekében további szél- és napellenzőzők, valamint esőérzékelők is kaphatók.



Egyszerű dőlésszög-beállítás:
5°-40°.



Csuklós kar eltakartan elhelyezkedő nagy szilárdságú húzószalaggal opcionálisan integrált LED világítással.



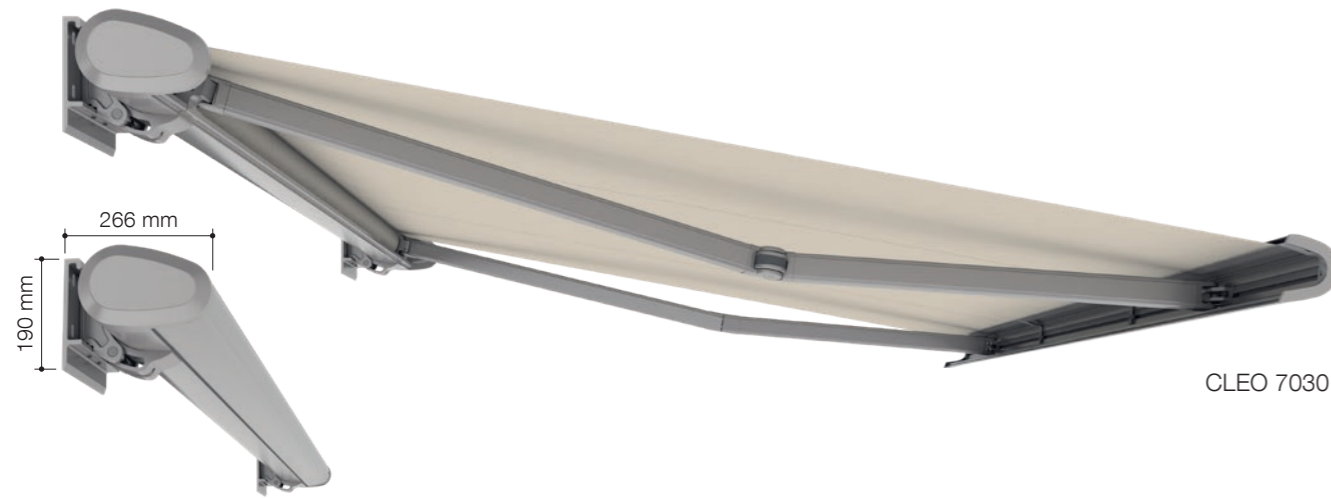
Varioplus roló opcionálisan a CLEO 7040 kiesőprofiljába integrálható a további nap- és belátásvédelem érdekében.

Határméreték [mm] kinyúlás esetén	1500	2000	2500	3000	3500	4000
min. szélesség – egyedi rendszer	2170	2670	3170	3670	4170	4670
max. szélesség – egyedi rendszer	7000	7000	7000	7000	7000	7000

CLEO 7030 | 5530

Kompakt és formás

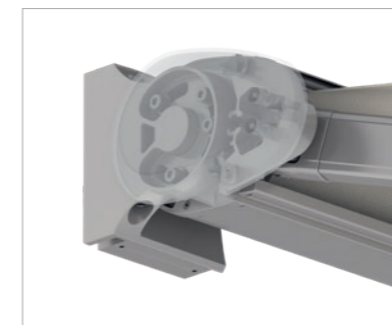
A CLEO 7030 és CLEO 5530 kazettás napellenzők ovális kazettáikkal rugalmasan és helytakarékosan felszerelhetők. A CLEO 7030 számos rögzítési lehetősége miatt rendkívül rugalmas, így tökéletesen illeszkedik bármilyen építészeti stílushoz. A CLEO 5530 fali szereléshez 65°-ig, mennyezeti szereléshez 80°-ig dönthető. Mind a fali és mennyezeti rögzítésre szolgáló kívül fekvő konzolok, mind pedig a könnyűszerkezetes építési mód szokatlan módon variálhatóvá teszik ezt a napellenzőt. A maximális kényelem érdekében mindkét változat esetében további szél- és napellenőrzők, valamint esőérzékelők is kaphatók.



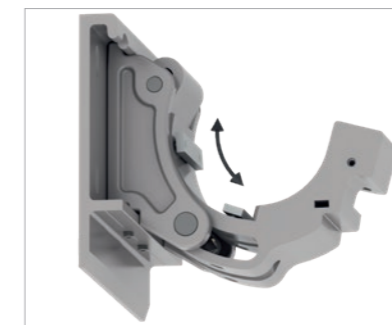
CLEO 7030



CLEO 5530



Nagy dőlésszög-tartomány a motoros meghajtású CLEO 5530 esetében:
Falra szerelhető (5°-65°),
mennyezetre szerelhető (5°-80°).



Egyszerű dőlésszög-állítás a CLEO 7030 esetében: 5°-45°.



Optikailag csökkentett, stabil csuklós kar borítottan fekvő nagyszilárdságú húzószalaggal.

CLEO 7030	Határméreték [mm] kinyúlás esetén	1500	2000	2500	3000
	min. szélesség – egyedi rendszer	2100	2600	3100	3600
	max. szélesség – egyedi rendszer	7000	7000	7000	7000

CLEO 5530	Határméreték [mm] kinyúlás esetén	1500	2000	2500	3000
	min. szélesség – egyedi rendszer	1930	2430	2930	3430
	max. szélesség – egyedi rendszer	5500	5500	5500	5500



Behúzott VIVA 7040 napellenző karletakaró profillal.



Behúzott VIVA 7040 drapériával.



VIVA 7040 nyitott kivitel, tető- és palásthéjprofil nélkül.



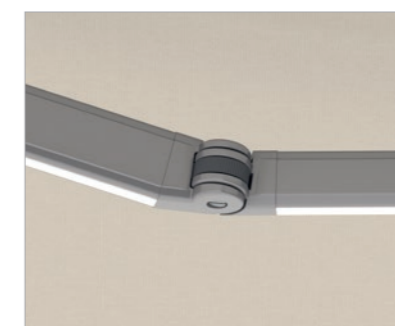
VIVA 7040 Tetőprofilos kivitel.



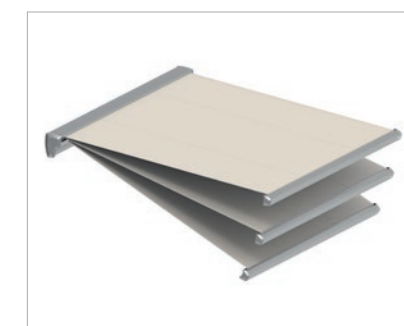
VIVA 7040 Tető- és palásthéjprofilos kivitel.



A Vario Plus roló opcionálisan, elegánsan a kiesőprofilba integrálható a további nap- és belátásvédelem érdekében.



A rejtett, nagy szilárdságú húzószalaggal és LED-del ellátott csuklós kar optimálisan megvilágítja a napellenző alatti teret.



A VIVA 7040 napellenző dőlésszöge opcionálisan motorral (Variotronic) vagy tekerőkarral (Variomatic) állítható.

VIVA 7040

Tér kialakítása

A VIVA 7040 napellenző minden építészeti stílushoz illeszkedik és sok extrát kínál. Tetőprofilal vagy anélkül is kapható, és az opcionális palásthéjprofil további védelmet nyújt a napellenzővászonnak. A tekerőkarral (Variomatic) vagy motorral (Variotronic) a napellenző dőlésszöge kényelmesen beállítható, különösen a délutáni alacsony napállás esetén.



Határméret [mm] kinyúlás esetén	1500	2000	2500	3000	3500	4000
maxima kivitel	1490	1740	1990	2240	2490	2740
min. szélesség – egyedi rendszer	1980	2480	2980	3480	3980	4670
min. szélesség – összekapcsolt	4040	5040	6040	7040	8040	9340
max. szélesség – egyedi rendszer	7000	7000	7000	7000	7000	7000
max. szélesség – összekapcsolt	14000	14000	14000	14000	14000	14000

AREIA 7040 | 6030

Sokoldalú alapmodell

Az AREIA minden igényt kielégítő napellenző a megbízható technológia által megnyerő. A részletek elegáns kialakításúak, a ponyva- és kartartótól egészen a csuklós karokig. A profil keskeny, a dőlésszög állítható és a stabilitás jelentős.

Az AREIA 7040 modell igény szerint összekapcsolható, LED-világítással felszerelhető, és az opcionális Varioplus rolóval véd az alacsony szögben érkező napfény és kíváncsi tekintetek ellen.

Az AREIA 6030 alapkitelben kizárólag drapériával és három színben kapható: fehér alumínium (RAL 9006), közlekedési fehér (RAL 9016) és antracitszürke (RAL 7016). Az AREIA 6030 egy minőségi napellenző, meggyőző ár-érték aránnyal.



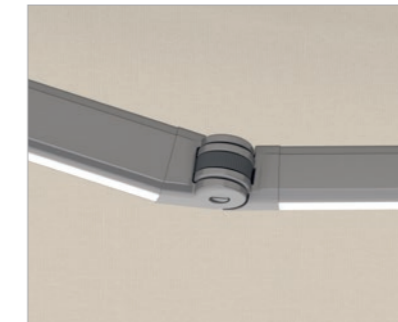
AREIA 7040



AREIA 6030



Harmonikus dizájn, egymásba futó kontúrokkal.

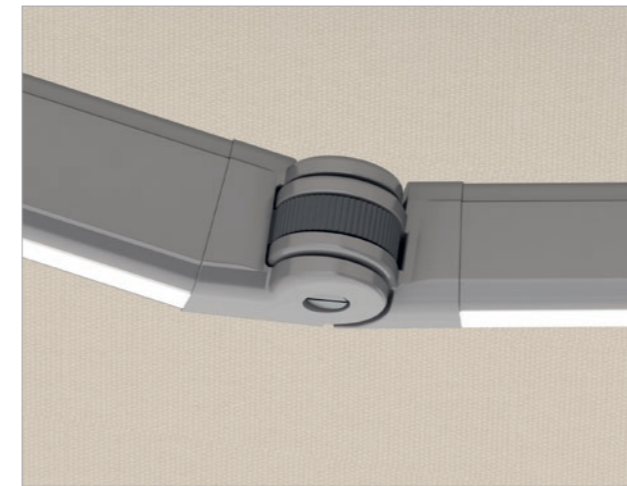


Csuklós kar eltakartan elhelyezkedő nagy szilárdságú húzószalaggal opcionálisan integrált LED világítással az AREIA 7040 esetében.



Varioplus roló opcionálisan a AREIA 7040 kiesőprofiljába integrálható a további nap- és belátásvédelem érdekében.

		1500	2000	2500	3000	3500	4000
AREIA 7040	Határméreték [mm] kinyúlás esetén						
	min. szélesség – egyedi rendszer	2080	2580	3080	3580	4160	4660
	min. szélesség – összekapcsolt	4120	5120	6120	7120	8280	9280
	max. szélesség – egyedi rendszer	7000	7000	7000	7000	7000	7000
	max. szélesség – összekapcsolt	14000	14000	14000	14000	14000	14000
AREIA 6030	Határméreték [mm] kinyúlás esetén						
	min. szélesség – motor	2070	2470	2990	3470	-	-
	max. szélesség – egyedi rendszer	6000	6000	6000	6000	-	-



Különösen stabil

A HELLA napellenzők könnyű, lebegő, szinte súlytalan hatást keltenek. Mégis az egyik legstabilabb megoldásnak számítanak a piacon. A vékony, szép szerkezetek, a helytakarékos és rugalmas felszerelhetőség, ezek mind ott rejtőznek a legmodernebb technológiában.

A rejtett elhelyezkedésű, nagyszilárdságú húzószalag zajcsillapított speciális rugókkal juttatja el a rugóerőt a csuklókarra és a napellenzőponyvára. A húzószalagot a kopással, nedvességgel, UV-sugarakkal és vegyi anyagokkal szembeni nagyfokú ellenállóképessége teszi különösen tartóssá.

Jól átgondolt és kényelmes

A HELLA napellenzők sok jó ötlettel és gyakorlatias megoldással kedvet csinálnak a szabadban való tartózkodáshoz:

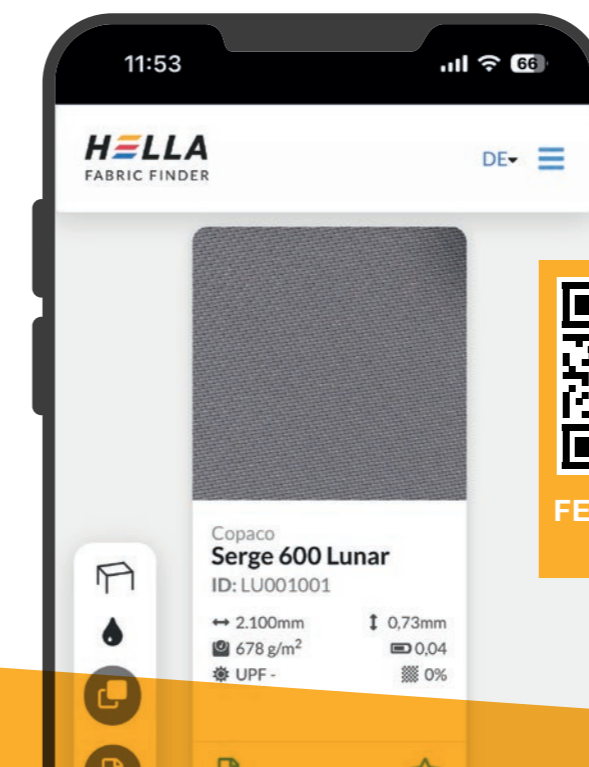
- LED lámpák, amelyek rafináltan a csuklós karba integráltak
- automatikus szél-, nap- és esőfelügyelet, amely a ponyvát önállóan behúzza
- Fűtő modulok az átmeneti időre
- egy roló, ami függőleges nap- és belátásvédelmet nyújt



MINŐSÉG A RÉSZLETEKBEN

Kiemelkedő műszaki jellemzők

- Süllyesztékes kovácsolt alumínium az erősen igénybe vett csuklókhöz
- Hightech húzószalagok vagy láncok a napellenző karokhoz
- Belső rugók zajcsillapítással
- Rozsdamentes acél csavarok teflon perselyben
- Horganyzott és porszórt acél alkatrészek
- Préselt alumínium profilok



FEDEZZE FEL MOST

FABRIC FINDER

A megfelelő szövethez vezető út

A legújabb generációs funkcionális textíliák árnyékot nyújtanak, visszaverik a napfényt, időjárásállóak, nem szakadnak el és átengedik a levegőt. A HELLA FABRIC FINDER néhány kattintással elvezeti Önt a megfelelő szövethez.



LED világítás

Kiegészítő felszereltségként a LED világítás opcionálisan kapható az AREIA 7040, VIVA 7040, CLEO 7040 és PAN 7040 napellenzőkhöz. A hosszú élettartamú, energiatakarékos és tompítható, melegfehér hangulatvilágítás megvilágítja a napellenző alatti teret, és kényelmesen, rádióan keresztül vezérelhető. A LED csíkok a csuklós karok aljába integráltak, a kábelek tisztán és borítottan vannak a napellenző szerkezetben elhelyezve.

Kialakítás



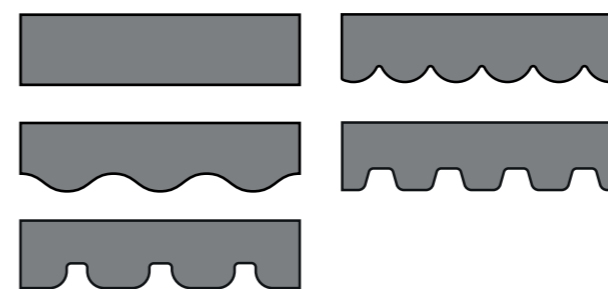
Varioplus roló

A kiesőprofilba integrálva a roló további nap- és belátásvédelmet nyújt, és a napellenzőtől, hajtástól és ponyvaválasztéktól függően akár 2500 milliméterrel is leengedhető. A következő napellenzőkhöz kapható: AREIA 7040, CLEO 7040, VIVA 7040 és C2.



Kuplung

A HELLA napellenzők összekapcsolhatók, a nagyobb lefedettség elérése érdekében. A következő modellekhez kapható: AREIA 7040, VIVA 7040 és C2.



Drapéria

Színben a napellenzőponyvához hangolt keretszalagok és egyedi drapériaformák.



Hősugárzó

Az infravörös hősugárzók a teraszokat még a hűvös estéken is kellemessé varázsolják.



ELEGANZA

Elegáns pergola napellenző

Stabil, mint egy pergola, karcsú és elegáns, mint egy napellenző. Az ELEGANZA pergola napellenző könnyen felszerelhető a falra, tetőre vagy szarufára. A protect kivételben a ponyvát résmentesen vezetik az oldalak mentén egy speciális profilban a nagyobb szélstabilitás érdekében. A kérésre a profilokban elhelyezett, nem feltűnő LED-csíkok hangulatos, közvetett fényt biztosítanak. A merev oszlopok közé motoros Varioplus roló is beépíthető függőleges árnyékolás céljából.



Sínvezetett Varioplus roló ingabiztosítással.



LED-világítás a kazettában és a vezetősínekben.



Opcionális résmentes ponyvavezetés 3. szélállósági osztályhoz.

Mérethatárok	ELEGANZA	ELEGANZA protect
max. szélesség [mm]	6000	6000
max. kinyúlás [mm]	5500	5500
max. felület [m ²]	30	26



SZÉL- ÉS BELÁTÁS- VÉDELEM

Védve a széltől és
a kíváncsi tekintetektől

A HELLA szél- és belátásvédelmi rendszere funkcionálisan és formatervezés szempontjából egyaránt jól teljesít. Kétféle magasságban és kétféle keretszínben kapható és különböző akril és poliszter napellenzőszövetekkel szerelhető fel.



Szabadonálló oszlopos.



A szabadon álló oszlop egyszerű szerelése talaji konzolokkal bebetonozáshoz vagy beütéshez.



Biztonságos lezárás.

Mérethatárok [mm]	
max. szélesség – egyedi rendszer	1900
max. kinyúlás – egyedi rendszer	4000



SMART-HOME- RENDSZER



FEDEZZE FEL
MOST AZ ONYX
TERMÉKEKET

ONYX

A HELLA Smart-Home-rendszere

A napvédelmi rendszerek digitális működtetéséhez a HELLA az ONYX Smart-Home-rendszerét kínálja, amely bármilyen méretű épület energiafelhasználását képes vezérelni. A napvédelmi megoldások kényelmesen vezérelhetők alkalmazáson keresztül okostelefonon vagy táblagépen, hangvezérléssel vagy teljesen automatikusan.

Továbbá a Smart-Home rendszerbe való integrálással a napvédelmi termékeink nagy mértékben hozzájárulhatnak a pozitív épületenergetikához. Az épületben lévő más vezérlőrendszerekkel, például a fűtéssel vagy a szellőzéssel való összekapcsolással maximalizálhatjuk a kényelmet, az energiamegtakarítást és a fenntarthatóságot.

HELLA | ONYX.HOME

Az okos otthonért

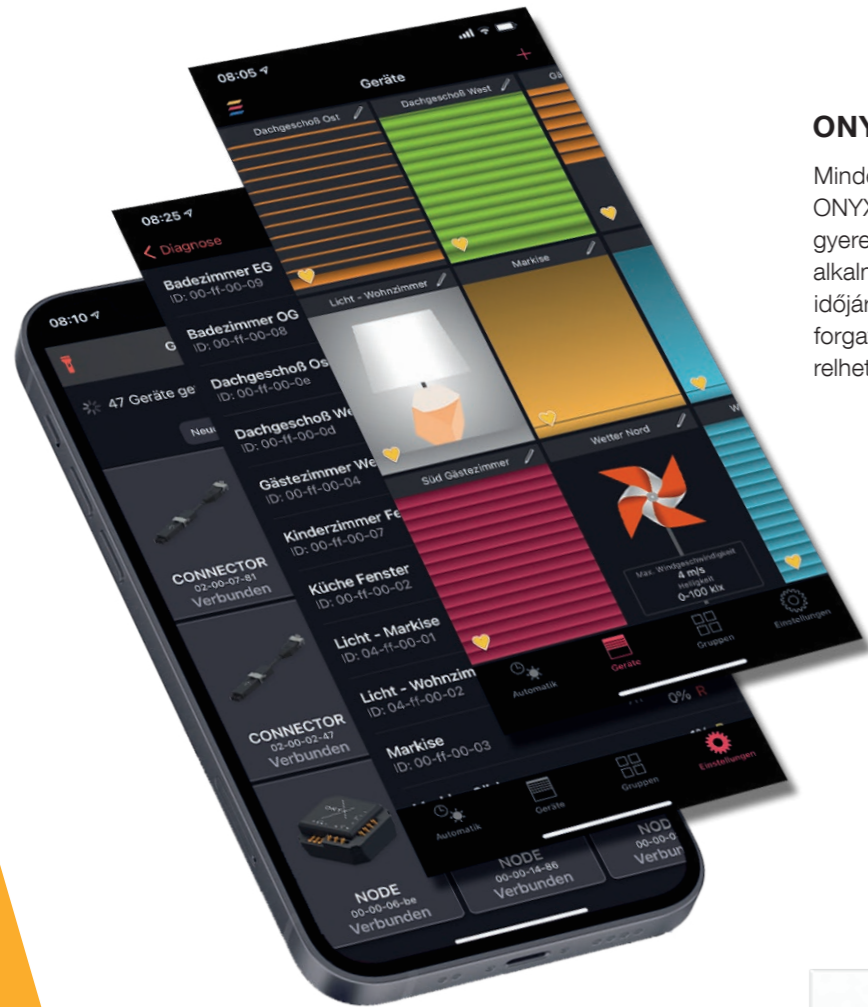
Okos játék a napfényrel! Legyen szó fényrel elárasztott téli helyiségről vagy egy árnyékos teraszról egy forró nyári napon – az ONYX.HOME vezérléssel még soha nem volt ilyen egyszerű a nappali fény irányítása és a négy fal közötti optimális kihasználása. Digitális, automatikus és valós idejű!

HELLA | ONYX.PRO

Vezérlés irodákba és hasonló helyiségekbe

Mindegy, hogy többlakásos ház vagy nagy irodakomplexum – a HELLA ONYX.PRO bármilyen méretű építési formával rendelkező épület energiamérlegét ellenőrzés alatt tartja. Az ONYX.PRO egységes homlokzati képet biztosít és védi a napvédelmet az időjárási hatásoktól. A HELLA vállalja a napvédelmi rendszerek előzetes konfigurálását és üzembe helyezését a villamos tervezővel egyeztetve. Több napvédelem – kevesebb klímaberendezés!

A komponensek



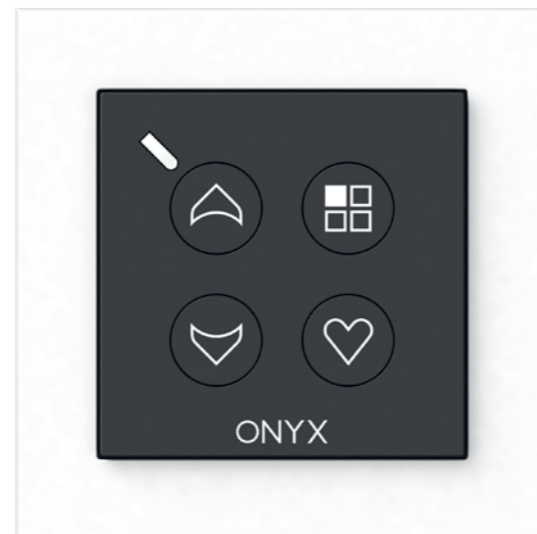
ONYX alkalmazás

Minden termék azonnal az okostelefonján! Az ONYX alkalmazással a napvédelem vezérlése gyerekjáték – akár otthonról, akár útközben. Az alkalmazásban az árnyékoló elemek az aktuális időjárási viszonyok alapján egyedileg beállítható forgatókönyvek és programok segítségével vezérelhetők és állíthatók be.



ONYX.CLICK

Az ONYX.CLICK kézi jeladóval és az ONYX.SWITCH fali jeladóval rendkívül egyszerűen kezelhetők a napvédelmi termékek. Több árnyékoló elem is összefogható és öt csatornába csoportosítható. A különböző színek jelzik, hogy melyik terméket vezérik éppen. A fali és kézi jeladók önállóan vagy az ONYX.CENTER bővítéseként használhatók. Az ONYX.SWITCH fali vezérlő kerettel vagy anélkül kapható, és minden szokásos szabványos kapcsolóprogramba illeszkedik.



ONYX.SWITCH

ONYX.CENTER

Az ONYX.CENTER az interfész az okostelefon és az egyes vezérlőeszközök között. Lehetővé teszi a vezeték nélküli, titkosított kommunikációt mindkét irányban, így valós időben rögzíti a napvédelmi rendszer aktuális helyzetét, és megjeleníti azt az alkalmazásban.



ONYX.WEATHER

A szél- és napérzékelő közvetlenül a homlokzaton rögzíti az időjárás hatásait, például a hőmérsékletet, a napsugárzást és a szélereősséget.



ONYX.TAG wind

A szélérzékelő méri a napellenző rezgéseit, és ha azok túllépnek egy bizonyos küszöbértéket, automatikusan behúzza azt.



ONYX.TAG sun

A nap- és fényerő-érzékelő folyamatosan méri az aktuális fényerőt, és teljesen automatikusan vezérli az árnyékoló rendszereket. Az érzékelő ideális vakítás- és hővédelmi megoldás beltéri és kültéri használatra egyaránt.



ONYX.TAG temperature

A hőmérséklet- és páratartalom-érzékelő figyeli a belső hőmérsékletet valamint a kinti fagyot, és a beállított értékek szerint szabályozza a napvédelmet.

A HELLA VILÁGA





HELLA-központ és gyár
Abfaltersbach, Kelet-Tirol

Alois Kraler,
a HELLA alapítója

PRÉMIUM MINŐSÉG IMMÁR GENERÁCIÓK ÓTA

A HELLA-t 1959-ben alapították az ausztriai Abfaltersbachban. Azóta a vállalat a Kraler család kezében van, és a kelet-tiroli hegyekben működő kis családi vállalkozásból a nap- és időjárásvédelmi technológia egyik vezető vállalatává nőtte ki magát. A HELLA, mint a piacon lévő kevés teljes körű beszállító egyike, nagy hangsúlyt fektet arra, hogy mindent házon belül állítson elő. Technológia, gyártás, tanácsadás és szükség esetén összeszerelés – minden esetben a prémium minőség a mérce. Minden termék egyedi méretre készül, és a beépített alkatrészeket stabilitásra és tartóságra tervezték.

Az egész teret szem előtt tartva

Zsaluziák, redőnyök, napellenzők vagy pergolák - a HELLA napvédelmi rendszerei többek mint ügyes árnyékolók. Az intelligens rendszerek játszanak a fényvel és az árnyékkal, és egyedi élményt teremtenek a helyiségekben. Az osztrák prémium szolgáltató termékeivel személyre szabott nappali fény-profilunkat vezérelhetjük minden bel- és kültéren. Ezen kívül a HELLA időjárás-érzékelőkkel felszerelt árnyékoló rendszerei segítenek az energiafelhasználás csökkentésében is.

FENNTARTHATÓSÁG A HELLÁNÁL

A HELLA számára a fenntarthatóság több, mint egy divatszó – az iránta való elkötelezettség egy holisztikus hozzáállás, amelyet a tulajdonosok évtizedek óta gyakorolnak.

A következetes fenntartható tevékenység azt jelenti, hogy ökológiailag, gazdaságilag és társadalmilag fenntartható módon járunk el. A vállalat hosszú távú kapcsolatokat ápol az ügyfelekkel, beszállítókkal és alkalmazottakkal, és folyamatosan minimalizálja termékeinek ökológiai lábnyomát. Így például a raffstore-ok lamellás zsanérjai 80 százalékban újrahasznosított alumíniumból készülnek. A HELLA maga éppolyan fenntartható, mint a termékek: A vállalat a saját vízerőmű használatával, valamint egy biomassza-hőerőmű bevonásával több energiát termel, mint amennyit felhasznál. A vállalat központjában kialakított energiagazdálkodást – „Energiatakarékosság, -termelés és tárolás” – a vállalat folyamatosan kiterjeszti további telephelyekre is.

A HELLA hozzájárulása a klímavédelemhez

A kellemes helyiségklíma eléréséhez és a nyári hőséggel szemben a fenntartható megoldást az automatizált külső árnyékolás jelenti. Elsősorban a nap elleni külső védelem az, ami visszaveri a napfényt és biztosítja, hogy a meleg egyáltalán ne jusson be a belső helyiségekbe. A HELLA által kifejlesztett ONYX vezérlőegység, amely az összes elterjedt intelligens otthoni rendszerhez csatlakoztatható, még fenntarthatóbbá teszi a napellenző rendszereket, és a nap csak oda süt be, ahová mi szeretnénk.

Annak érdekében, hogy a nap- és hővédelmet mindig optimálisan a körülményekhez igazítsa, a rendszer az időjárásra is képes reagálni. Az ONYX időjárás-érzékelők rögzítik az olyan hatásokat, mint a szél sebessége, a nap intenzitása és a homlokzati hőmérséklet. A kapott adatok alapján a termékek pontosan a lakók kellemes közérzetéhez igazíthatók.

A jövő az okos hálózat

A Smart-Home rendszerbe való beépítéssel a napellenző termékeink újabb óriási lehetőségeket nyitnak meg az épületenergetika pozitív aspektusai felé. Ezenfelül, a fűtési és szellőztetési rendszerek összekapcsolásával a legmagasabb szintű kényelmet biztosítjuk az otthonokban, miközben energiát spórolunk, amivel hozzájárulunk a fenntarthatósági célok eléréséhez. Az ONYX vezérlőrendszer interfész-kompatibilis az olyan nemzetközi rendszerekkel, mint az Alexa vagy a Google Home, és csatlakozik az összes többi épületgépészeti rendszerhez. A Smart-Home integráció középontjában az otthon lakói állnak, figyelembe véve azok helyiség használatát, napi rutinjait és személyes igényeit.

Energiatakarékosság napvédelemmel

Az épülettől, az építés évétől és az ablakfelület arányától függően az olyan automatizált külső napvédelem, mint például a redőny, akár 30 százalékos fűtési energiamegtakarítást is eredményezhetnek. Sőt, a hűtés esetében akár 50 százalék megtakarítás is lehetséges. A fenntarthatóságot tekintve a napvédelmet szolgáló termékek egyértelműen előnyben vannak a klímaberendezésekkel szemben. Ez utóbbiak nemcsak energiát fogyasztanak, hanem a kibocsátott meleg levegő révén közvetlenül is hozzájárulnak a városi terek felmelegedéséhez. Az intelligens napvédő rendszerek tehát jelentősen hozzájárulnak a CO₂-megtakarításhoz és a klímavédelemhez.

MINDENT EGY KÉZBŐL

Fejlesztéseinek köszönhetően a HELLA teljes körű szolgáltatóként a személyre szabott napvédelmi megoldások széles portfólióját kínálja. Ennek során a prémium minőség a mérce. Legyen szó utólagos felszerelésről, felújításról vagy új építésről – a HELLA minden építési projekthez megtalálja a megfelelő megoldást!

Teraszok és kertek



Ablakok és homlokzatok



Építkezés és felújítás



Vezérlők



HELLA

Prospektus | Napellenzők

7540 0080_HU

02/2025

A műszaki változtatások, tévedések, gépelési és nyomtatási hibák jogát fenntartjuk.