

The HELLA logo is positioned in the top right corner. It features the word "HELLA" in a bold, black, sans-serif font. The letter "E" is stylized with three horizontal bars in yellow, red, and blue.The background of the entire page is a photograph of a window with horizontal metal blinds. The blinds are partially open, and the view through them is slightly blurred. A large, semi-transparent yellow shape is overlaid on the bottom left corner of the image, extending towards the center.

# FÉNY ÉS ÁRNYÉK

Raffstore-ok és zsaluziák



# TARTALOM

<b>Forma és funkció</b> Áttekintés	4
<b>S-lamella</b> A legszebb forma a napfény irányításához	6
<b>Z-lamella</b> Modern mindenes	8
<b>C-lamella</b> A bevált klasszikus	10
<b>Kültéri zsaluzia</b> Finom vonalak rugalmas lamellákkal	12
<b>Letisztult csendes innovációk</b> Kiemelt termékek	14
<b>Szerelési rendszerek</b> Takarólemezek/csatornák és csomagmagasságok	16
<b>Lamellaszínek</b> Alapszínek	18
<b>ONYX</b> A HELLA Smart-Home rendszere	20
<b>A HELLA világa</b> Prémium minőség immár generációk óta	20







# FORMA ÉS FUNKCIÓ



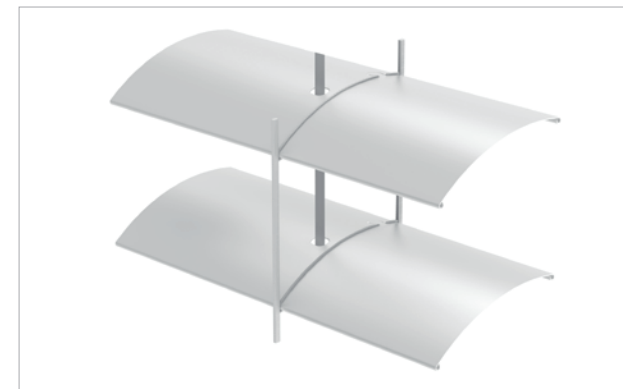
## S-lamella

Elegáns lágy hullámkontúr  
és tökéletes fényirányítás befelé



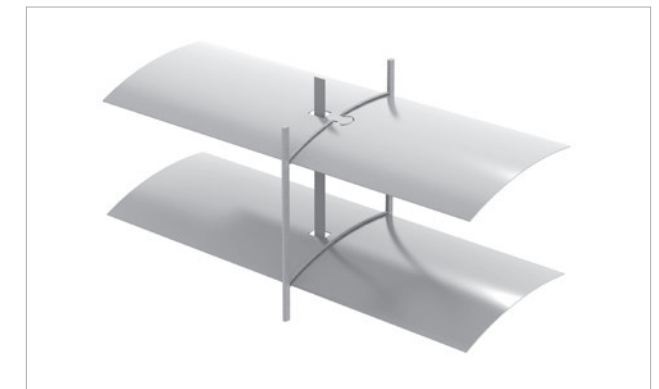
## Z-lamella

Fényirányítás  
modern, geometrikus kontúrral



## C-lamella

Peremezett és egyenes,  
egyszerűen elegáns



## Kültéri zsaluzia – lapos C-lamella

Finom vonalak  
rugalmas lamellákkal

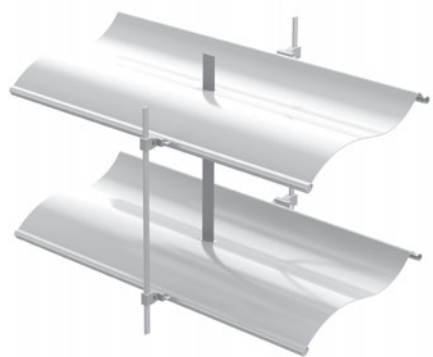


# S-LAMELLA

## A legszebb forma a napfény irányításához

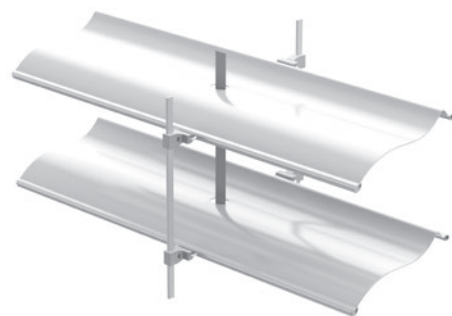
A HELLA S-lamelláinak feltűnő jele a finom ív, amely a nevét adja. A raffstore lamella S-alakját a HELLA találta ki és az ízlésünknek megfelelő új mintát kínál vele. A végső kontúrt egy fényre szakosodott intézetrel együttműködésben fejlesztettük ki. Az alapkivitelnél az S lamella 92 milliméteres és nagyon keskeny, mindössze 63 milliméteres – ideális kis üregmélységekhez keskeny falakstruktúráknál vagy felújításoknál. Ezek

a raffstore-ok az innovatív ECN-rendszerrel vannak ellátva, majdnem zajtalanok és ellenállnak a szélnek. A HELLA napfényterelővel a nappali fény vezérelhető és adagolható. Kellemes környezet jön létre, csekély energiafogyasztás mellett, mivel a mesterséges világítás jelentősen ritkábban szükséges.



### AR 92 S ECN

Elegáns lágy hullámkontúr és tökéletes fényirányítás befelé



### AR 63 S ECN

Tökéletes keskeny fal felépítés vagy utólagos beépítés esetén



### Zsinórvezető kapható

Különleges igények – például sarokhelyzetek – esetén az S-lamella zsinórvezetővel is kapható.



### Elegáns zárás

Mindkét lamellaprofil zajszegény módon zár a beépített tömítőprofilnak köszönhetően

Mérethatárok [mm]	AR 63 S ECN	AR 92 S ECN
Minimális szélesség	450 (motor) / 430 (tekerőkar)	450 (motor) / 430 (tekerőkar)
Maximális szélesség – egyedi berendezések	5000 (motor/tekerőkar)	5000 (tekerőkar/motor)
Maximális magasság	4200 (motor/tekerőkar)	5200 (tekerőkar/motor)
Max. palástfelület [m <sup>2</sup> ] – egyedi	18 (motor) / 14 (tekerőkar)	18 (motor) / 14 (tekerőkar)
Max. palástfelület [m <sup>2</sup> ] – csoport	22,5 (motor) / 12,6 (tekerőkar)	22,5 (motor) / 12,6 (tekerőkar)



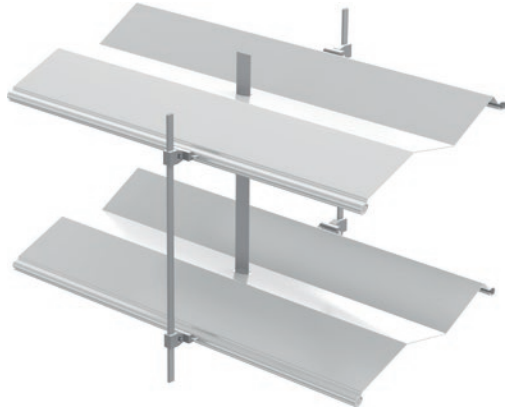


# Z-LAMELLA

## Modern mindenes

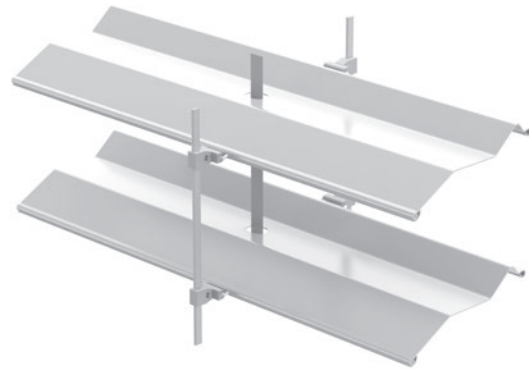
A magas minőségű HELLA raffstore-ok Z lamellákkal tökéletes árnyékolást nyújtanak a modern lakó- és irodaépületekhez. Formatervezésükért lelkesednek az építészek és funkciójuk jó közérzetet, kényelmes kezelést és mindig tökéletes napfényt biztosít felhasználójuk számára, a sötétől a világosig. A

Z-lamellás raffstore-ok esetén a 92 milliméteres szabvány szélesség mellett a keskeny, 63 milliméteres változatot is kínáljuk. Az innovatív ECN-rendszer a lamellákat pontos csomagokba halmozza fel. Az S-lamella opcionálisan zsinórvezetővel is kapható.



### AR 92 Z ECN

Fényirányítás modern geometrikus kontúrral



### AR 63 Z ECN

Tökéletes utólagos beépítéshez vagy keskeny falakhoz



### Zsinórvezető kapható

Különleges igények – például sarokhelyzetek – esetén az Z-lamella zsinórvezetővel is kapható.



### Elegáns zárás

Mindkét lamellaprofil zajszegény módon zár a beépített tömítőprofilnak köszönhetően

Mérethatárok [mm]	AR 63 Z ECN	AR 92 Z ECN
Minimális szélesség	450 (motor) / 430 (tekerőkar)	450 (motor) / 430 (tekerőkar)
Maximális szélesség – egyedi berendezések	5000 (motor/tekerőkar)	5000 (tekerőkar/motor)
Maximális magasság	4200 (motor/tekerőkar)	5200 (tekerőkar/motor)
Max. palástfelület [m <sup>2</sup> ] – egyedi	18 (motor) / 14 (tekerőkar)	18 (motor) / 14 (tekerőkar)
Max. palástfelület [m <sup>2</sup> ] – csoport	22,5 (motor) / 12,6 (tekerőkar)	22,5 (motor) / 12,6 (tekerőkar)

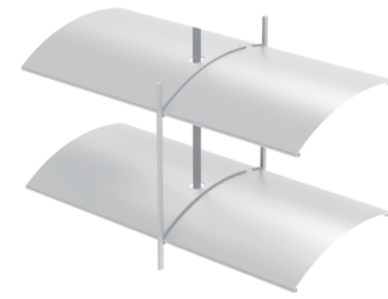


# C-LAMELLA

## A bevált klasszikus

Az ARB 80 modell egy bevált klasszikus. Mint ahogy az összes HELLA raffstore, ez is különleges alumínium ötvözetből készült és konvex-konkáv formájú. A lamellák oldalt peremezettek és a váltakozva elhelyezkedő csapokkal sínes vezetésűek. Az ugyancsak peremezett kistancolt furatok védik a felhúzószalagokat és fölöslegessé teszik a műanyag kapcsokat. Ez így egy generációkat kiszolgáló nap- és időjárásvédelem. Igény szerint ezek a raffstore-ok speciális napfényterelő funkcióval is kaphatók.

Mérethatárok [mm]	ARB 80
Minimális szélesség	430 (motor) / 420 (tekerőkar)
Maximális szélesség – egyedi berendezések	5000 (tekerőkar/motor)
Maximális magasság	5200 (tekerőkar/motor)
Max. palástfelület [m <sup>2</sup> ] – egyedi	20 (motor) / 14 (tekerőkar)
Max. palástfelület [m <sup>2</sup> ] – csoport	22,5 (motor) / 12,6 (tekerőkar)



**ARB 80**  
Peremezett és egyenes egymásra csomagolás



**Vezetősínekkel**  
90°-ra kinyitva



**Vezetősínekkel**  
Zárva

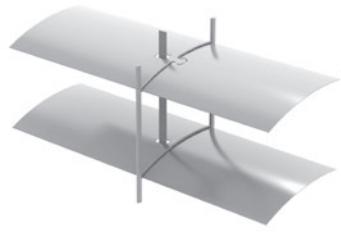




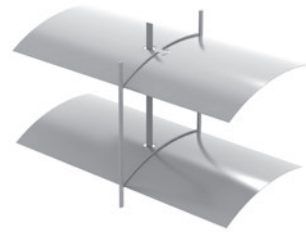
# KÜLTÉRI ZSALUZIÁK

## Finom vonalak rugalmas lamellákkal

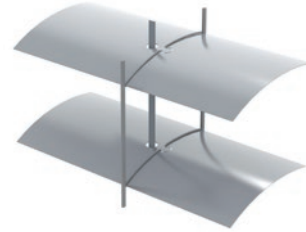
A klasszikus zsaluzia lapos lamellákkal 60 – 80 milliméteres szélességekben kapható. Ez a nap- és időjárás elleni védelem finom, könnyű és építészetileg nagyon elegánsan építhető be a legkülönbözőbb homlokzatokba. A külső zsaluziák kompaktek a csomagmagasságban és emellett első osztályú védelmet nyújtanak. A „rugózó” lamellák szél esetén újra és újra visszaugranak eredeti formájukba.



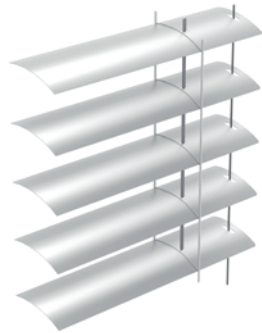
AF 60



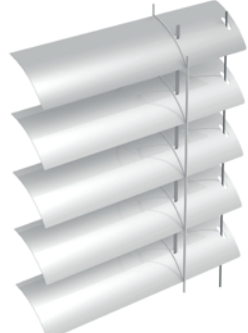
AF 80



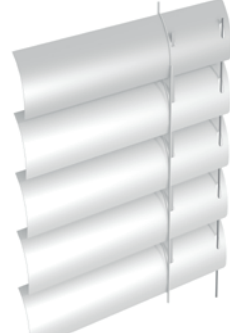
**AF 80 Plus**  
Extrém magasságokhoz és  
kiegészítő szélstabilizálással



**Köteles lefeszítéssel**  
90°-ra kinyitva



**Köteles lefeszítéssel**  
45°-ra kinyitva



**Köteles lefeszítéssel**  
Zárva

Mérethatárok [mm]	AF 60 / AF 80	AF 80 Plus
Minimális szélesség	490 (motor) / 485 (tekerőkar)	580 (motor)
Max. szélesség – egyedi berendezések	5000 (motor/tekerőkar)	5000 (motor)
Max. magasság	4000 (motor/tekerőkar)	6200 (motor)
Max. palástfelület [m <sup>2</sup> ] – egyedi	20 (motor) / 14 (tekerőkar)	20 (motor)
Max. palástfelület [m <sup>2</sup> ] – csoport	22,5 (motor) / 12,6 (tekerőkar)	–





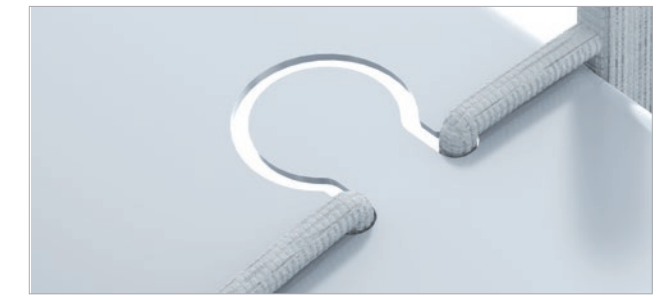


# LETISZTULT CSENDES INNOVÁCIÓK

## Silent gumi kéder

Az integrált gumi hangtompítók jelentősen csökkentik a raffstore mozgatási zaját.

- **Új fejlesztésű vezetősín kapcsolózt gumi kéderek extrudált lágy gumicsillapítókkal a zajcsökkentés érdekében**
- **Minden alapkivitelhez és vakolatba süllyesztett vezetősínhez lehetséges**
- **Választható fekete vagy szürke színben**
- **Maximális elemszélesség 3000 mm**



### OMEGA STANCOLÁS

A C-lamellákhoz az Omega stancolással ellátott létrarögzítés széles időben is biztonságos zárási és fordítási viselkedést garantál.



### PEREMEZETT STANCOLÁS

A HELLA szabvány egyedülálló a piacon. A stancolások védik a felhúzószalagokat. Sűrűdásmentes menetet biztosítanak.

## Silent csomagok

Két Silent csomag közül lehet választani, amelyek a rezgéseket és ezáltal a zajátvitelt csökkentik a szerelési alapba.

A **vezetősínekhez való Silent-csomag**, amelybe Silent-kéder, zajcsillapított VT1G függőleges tartó és zajcsillapító alátét tartozik.

A **zsinórvezetésű berendezésekhez való Silent-csomag**, amely zajcsillapított VT1G függőleges tartóból és a zsinórtartóhoz való zajcsillapító alátétekből áll.

A vezetősínhez és a zsinórvezetőhöz alkalmas Silent-csomagunk Silent-motorral bővíthető. A Silent csomagok „**Silent-PLUS**” opcióval bővíthetők. A zajcsillapított motor maximálisan 10 négyzetméteres palástfelülethez alkalmas.

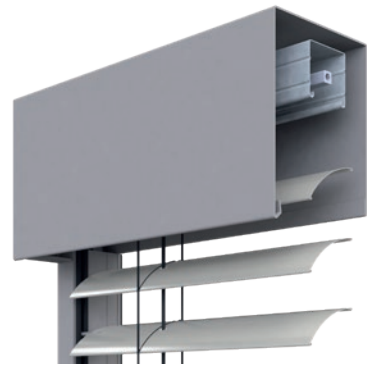


# SZERELÉSI RENDSZEREK

A HELLA előtétrendszereinél raffstore-okat vagy a külső zsaluziákat előre beszereljük a csatornába. A célhelyre történő felszerelés így egyszerűen és gyorsan lehetséges. Ez a beépítési változat az új és régi épületekbe történő utólagos szerelésre, valamint hőszigetelő csatlakozórendszerbe való beépítésre. Utólagos beépítés is lehetséges meglévő üregrendszerekbe.

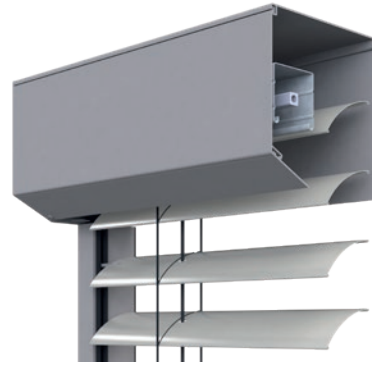
## Előtét rendszer peremezett

Látszó takaróként vagy vakolólapként szerelhető fel a vakolt homlokzatba történő beépítéshez



## Extrudált előtét rendszer

Látszó takaróként vagy vakolólapként azonos tokmegjelenésben, az előtétredőnyhöz hasonlóan



## Önhordó homlokzati rendszer

Látszó csatorna porszórt, különösen alkalmas szerelésre és oszlop-borda homlokzatokhoz



## Üregrendszer 2.5

Alkalmas 2,5 méter szélességig szabadonhordó szerelésként az épületoldali üregben



## Üregrendszer 4.0

Alkalmas 4 méter szélességig szabadonhordó szerelésként megerősített takarólemezzel az épületoldali üregben



# Takarólemezek/csatornák

Takarólemezek és U-csatornák védik a HELLA raffstore-okat és a kültéri zsaluziákat, és különböző formáikkal és változataikkal a homlokzat formájához illeszkednek. Ha vakolólappal látják el őket, a takarólemezek és a csatornák révén napvédelmet nyomtalanul a homlokzat mögé rejtik. Az U-csatornák a takarólemezekkel ellentétben a falfelé is zárnak, és nem csak vakolható felülettel, hanem a hőhidakat megelőző, és a hőszigetelő csatlakozórendszereket varrat nélkül kiegészítő szigeteléssel is kaphatók.

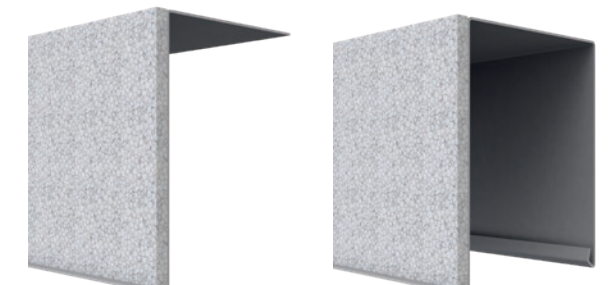
## L-takarólemez



## U-csatorna



## Takarólemezek és csatornák vakolólappal



## U-csatorna hátsó szigeteléssel



## U-csatorna felső és hátsó szigeteléssel



## U-csatorna vakolólappal és felső és hátsó szigeteléssel



# CSOMAGMAGASSÁGOK

A csomagmagasság méretmegadása az üreg- ill. takarólemezmagasság tervezésekor szükséges, és azt a magasságot jelenti, amellyel a raffstore vagy a kültéri zsaluzia bejáratott állapotban rendelkezik. Függ az összmagasságtól, a kiválasztott lamellaszélességtől és formától.



**MÁRIS  
KISZÁMÍTVÁ!**



# LAMELLASZÍNEK

## Alapszínek



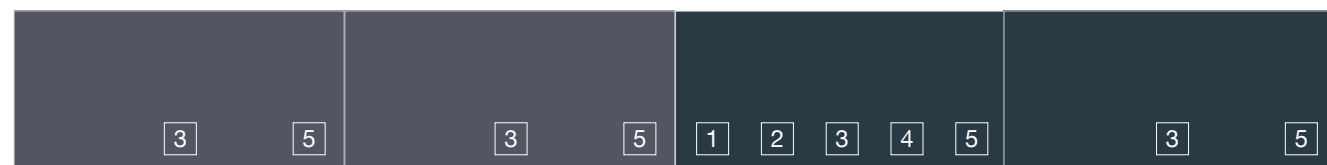
RAL 9016 **Közlekedési fehér**  
 RAL 9010 **Tiszta fehér**  
 RAL 9002 **Szürkésfehér**  
 RAL 7035 **Világosszürke**



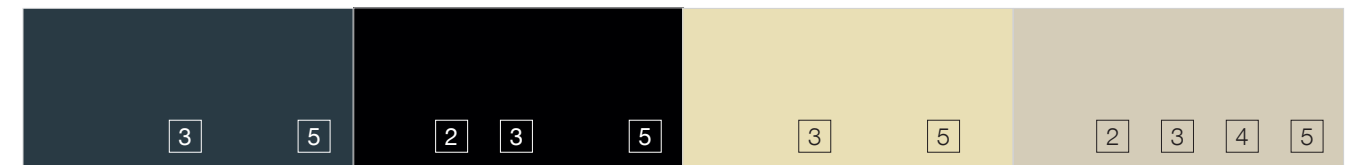
RAL 7038 **Achátszürke**  
 RAL 9006 **Fehéralumínium**  
 RAL 9006M **Fehéralumínium matt**  
 RAL 9006T\* **Fehéralumínium titán\***



RAL 9007 **Szürkealumínium**  
 RAL 9007M **Szürkealumínium matt**  
 RAL 9007T\* **Szürkealumínium titán\***  
 DB 703 **Antracit csillámos vas**



DB 703M **Antracit fémesen csillogó felülettel matt**  
 DB 703T\* **Antracit fémesen csillogó felülettel titán\***  
 RAL 7016 **Antracitszürke**  
 RAL 7016M **Antracitszürke matt**



RAL 7016T\* **Antracitszürke titán\***  
 RAL 9005M **Mélyfekete matt**  
 VSR 0240 **Világos bézs**  
 0003 **Bézs**



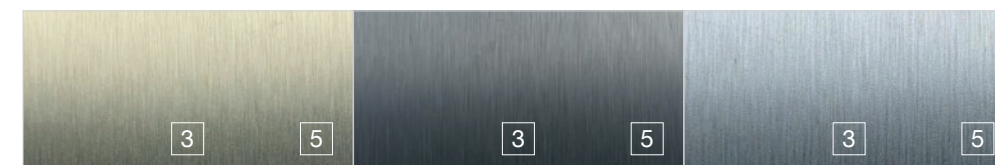
VSR 0110 **Sötétbézs**  
 RAL 1007 **Nárciszsárga**  
 RAL 6005 **Mohazöld**  
 RAL 8014 **Szépiabarna**



C31 **Világos bronz**  
 C32 **Világos bronz**  
 C33 / VSR 0780 **Bronz**  
 C34 **Sötétbronz**



C35 **Fekete**  
 RAL 7016 **Antracitszürke**  
 RAL 9016 **Közlekedési fehér**  
 DB 703 **Antracit fémesen csillogó felülettel**  
 RAL 9016 **Közlekedési fehér**



Arany  
 Sötétszürke  
 Natúr

**Struktúraszínek\***  
 Eloxál optika

A C31, C32, C33, C34, C35 lamellaszínek és struktúra-eloxál színek eloxált optikában vannak festve. A színárnyalat és fényesség szempontjából a lamellák eltérhetnek az eloxált részekről. A különleges színű ill. különleges kivitelű lamellák felár ellenében kaphatók.

\* Titán-bevonat és struktúra-színek eloxál optikában felár ellenében.

### Rendelkezésre álló lamellaformák



1 **AF 60**  
Lapos lamella  
 2 **AF 80 vagy AF 80 Plus**  
Lapos lamella



3 **ARB 80**  
C-lamella  
 4 **AR 63 ECN**  
S- vagy Z-lamella  
 5 **AR 92 ECN**  
S- vagy Z-lamella





# ONYX

## A HELLA Smart-Home-rendszere

Az ONYX.HOME Smart Home rendszer kifejezetten a nap ellen védelmet nyújtó termékek vezérlésére készült. A zsaluziák, raffstore-ok, napellenzők, valamint redőnyök kényelmesen irányíthatók okostelefonról, tabletről vagy akár teljesen automatikusan. Valamennyi termék grafikus ábrája megtalálható az ingyenes ONYX-alkalmazásban, ahol színekkel optikailag is megjelölhetők.

A napvédelmet nyújtó termékek vezérlése történhet hangvezérléssel, nyomógombokkal, az ONYX-CLICK kézi vezérlővel vagy az ONYX.SWITCH fali vezérlővel. A HELLA saját fejlesztésű, valamennyi szokásos Smart-Home-rendszerrel összekapcsolható ONYX-vezérlésével a napfény csak ott jut be, ahol szeretné.

### Az okos otthonért

Okos játék a napfényrel! Legyen szó fényrel elárasztott téli helyiségről vagy egy árnyékos teraszról egy forró nyári napon – az ONYX.HOME vezérléssel még soha nem volt ilyen egyszerű a nappali fény irányítása és a négy fal közötti optimális kihasználása. Digitális, automatikus és valós idejű!



FEDEZD FEL AZ  
ONYX.HOME-OT

HELLA | ONYX.HOME



FEDEZD FEL AZ  
ONYX.PRO-T

HELLA | ONYX.PRO

### Vezérlés irodákba és hasonló helyiségekbe

Mindegy, hogy többlakásos ház vagy nagy irodakomplexum – a HELLA ONYX.PRO bármilyen méretű építési formával rendelkező épület energiamérlegét ellenőrzés alatt tartja. Az ONYX.PRO egységes homlokzati képet biztosít és védi a napvédelmet az időjárási hatásoktól. A HELLA vállalja a napvédelmi rendszerek előzetes konfigurálását és üzembe helyezését a villamos tervezővel egyeztetve. Több napvédelem – kevesebb klímaberendezés!





**A HELLA-központ és gyár**  
Abfaltersbachban, Kelet-Tirolban



## PRÉMIUM MINŐSÉG IMMÁR GENERÁCIÓK ÓTA

A céget 1959-ben alapították az ausztriai Abfaltersbachban, és azóta is a Kraler család kezében van. A kis családi vállalkozás a kelet-tiróli hegyekben az egyik vezető vállalatá nőtte ki magát a nap- és időjárásvédelmi technológia területén. A HELLA a piacon egyedüli teljes körű beszállítóként nagy jelentőséget tulajdonít annak, hogy mindent házon belül gyártson. Technológia, gyártás, tanácsadás és szükség esetén összeszerelés – minden esetben a prémium minőség a mérce. Minden termék egyedi méretekre készül, és a beépített alkatrészeket stabilitásra és tartósságra tervezték.

### **Az egész teret szem előtt tartva**

Zsaluziák, redőnyök, napellenzők vagy pergolák – a HELLA napvédelmi rendszerei többek mint ügyes árnyékolók. Az intelligens rendszerek elegánsan játszanak a fényvel és az árnyékkal, és egyedi élményt teremtenek a helyiségekben. Az osztrák prémium szolgáltató termékeivel személyre szabott nappali fény-profilunkat vezérelhetjük minden bel- és kültéren. Ezen kívül a HELLA időjárás-érzékelőkkel felszerelt árnyékoló rendszerei segítenek az energiafelhasználás csökkentésében is.

**Alois Kraler,**  
a HELLA alapítója



# HELLA

**Prospektus | Raffstore-ok és külső zsaluziák**

7500 0001\_HU

02/2023

Fenntartjuk a változtatások jogát!