

HELLA

VÉDELEM ÉS BIZTONSÁG

Redőnyök

TARTALOM

Jó klíma Tér a jó közérzethez	4
Előtétredőnyök Tökéletes beépítés a homlokzatba	6
Vakolólap-rendszerek Homlokzatba való beépítéshez	10
Beépíthető rendszerek Meglévő üregekhez	12
Felépítmény rendszerek THERMplus feltét elemek	14
Vezetősínek Mindig egy lépéssel előbbre	16
Profilok Alapszínek Tökéletes a részletekben is	18
Minőség a részletekben Kiemelkedő műszaki jellemzők	20
Smart-Home-rendszer ONYX	22
A HELLA világa Prémium minőség generációk óta Fenntarthatóság a HELLÁNÁL Mindent egy kézből	28



JÓ KLÍMA

Tér a jó közérzethez

A redőnyök olyan fontos funkciókat töltenek be, mint a fény, a hő, a hideg és a zaj elleni védelem. Hőszigetelésként funkcionálnak, mint egy további ablaktábla, ami hatékony „klím pufferré” teszi őket. Így a redőnyök energiát takarítanak meg,

csökkentik a fűtés és hűtés költségeit, és a házon belül a melegség érzését biztosítják. Emellett a HELLA redőnyei hatékonyan javítják a betörés elleni védelmet.

HIGHLIGHTS

- A hőség, a hideg és a zaj kívül maradnak
- télen kevesebbet kell fűteni
- nyáron kevesebbet kell hűteni
- akár 30 %-kal kisebb energiavesztés
- optimális sötétítés a jobb alvásért

Télen kevesebbet kell fűteni

Zárt redőny esetén egy légréteg képződik az ablak előtt, amely megakadályozza a levegő áramlását. Ezáltal a meleg a lakótérben marad, a hideg pedig kint. Az ablakon keresztüli hővesztés akár 30 százalékkal is csökken, ami pedig lényegesen alacsonyabb fűtési költségeket eredményez.

Nyáron kevesebbet kell hűteni

A redőnyök a nap energiájának akár 85%-át is leárnyékolják, és gyakran a klímaberendezést is helyettesítik. A redőny és az ablak közti légáramlás révén a hőtávitel messzemenően elkerülhető. A modern nappali fény elleni redőnyök mégis kellemes nappali fényviszonyokat teremtenek a helyiségben.





ELŐTÉTRÉDŐNYÖK

Tökéletes beépítés a homlokzatba

A HELLA előtétrédőnyei a különféle tokformákkal ideálisan igazodnak az épületek architektúrájához. A figyelemreméltóan kis tokokban lévő intelligens technika megakadályozza, hogy az előtétrédőny belülről látható legyen. A préselt alumínium tokba helyezett nova előtétrédőny szögletes, négyzetes vagy kerek formában kapható. Az összeszerelés

igen egyszerű: A tokokat a szabadon függő szereléshez egyszerűen a vezetősínekre helyezik. A nova sorozat modelljei gondoskodnak a tökéletes sötétítésről, az optimális belátás-, napfény- és hővédelemről, valamint az időjárás és a hideg elleni védelemről. Ezenkívül integrált szúnyoghálóval ellátott termékek is rendelkezésre állnak.

Tok formák



nova előtétrédőny
szögletes tokkal



nova előtétrédőny
négyyszögletes tokkal



nova előtétrédőny
kerek tokkal



nova előtétrédőny

Valamennyi elem opcionálisan szúnyoghálóval és kiegészítő szigeteléssel is kapható.

Betörésgátló Top-Safe előtétredőny

Biztos védelem kéretlen vendégekkel szemben és maximális kényelem a kezelésnél – a Top-Safe olyan redőny, amely gombnyomásra biztonságot nyújt. Zárt helyzetben kívülről erővel nem nyitható ki és nem szerelhető le. A szögletes tok biztonsági redőnyprofiljai préselt alumíniumból készülnek. Ezenkívül a Top-Safe redőny megerősített vezetősínekkel rendelkezik leszerelés elleni védelemmel.



Top-Safe előtétredőny
Betörésgátló redőny.



Előtétredőny napelemcsomaggal
napelemes meghajtóval.

Előtétredőny napelemcsomaggal

A nova préselt alumínium előtétredőny napelemcsomaggal is kapható. A csomag napelemből, akkumulátorból és motorból áll. Nincs szükség áramellátásra. Ez függetlenné teszi Önt, energiát takarít meg, és értékes hozzájárulást nyújt a környezetvédelemhez. A beépített napelem közvetlen napfény nélkül is egész évben áramot termel, és feltölti az akkumulátort. A vezérlése rádiós fal vagy kézi adóval történik. A szögletes, négyzetes és kerek, napelemes csomaggal ellátott redőnytök opcionálisan integrált szúnyoghálóval is elérhető.

HIGHLIGHTS

- energiát takarít meg
- nincs áramköltség
- áramszünet esetén is működik
- különösen halk működés

Biztonsági kiegészítők



Feltolásgátlás
Alsó véghelyzetben rögzíti a rolót.



Kengyel a tok megerősítésére
Megakadályozza a doboz leszerelését és kinyitását.



Megerősített záróprofil
Az acélbetét megnehezíti a redőny feszítővassal történő feltörését.



Biztonsági lefutósín
Megnövelt falvastagsággal és hozzáférhetetlen rögzítőcsavarokkal.



VAKOLÓLAP-RENDSZEREK

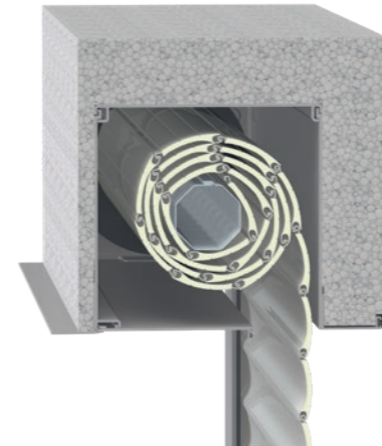
Homlokzatba való beépítéshez

A nova előtétrédőny vakolólapelemként is kapható. A falba kerül beépítésre, így később már nem látható. A redőny tokját egy vakolólap zárja körbe. Ennek a nagy előnye: A tok a beépítés után tökéletesen bevakolható a falkávéba, így láthatatlan lesz és egységesen integrálódik a homlokzatba. A doboz és a vezetősín kiegészítő szigetelése megakadályozza a hőhidakat és az energiavesztéséget.



nova előtétrédőny, négyzetes
Vakolólappal, préselt alumínium, opcionálisan szűnyogháló rolóval.

További szigetelési lehetőségek



tok
20, 30 vagy 40 milliméteres szigeteléssel.



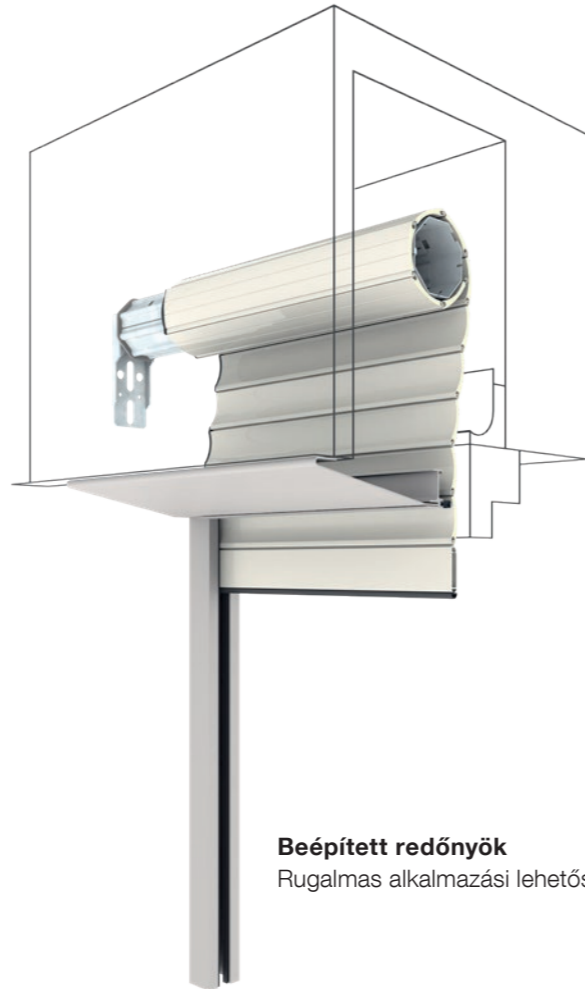
vezetősín
20, 30 vagy 40 milliméteres szigeteléssel.



BEÉPÍTHETŐ RENDSZEREK

Meglévő üregekhez

Az építések és az építetők számára egyaránt haszonnal járnak a beépített redőnyök: Nemcsak az építés során takaríthat meg időt és költségeket, hanem a későbbi karbantartási munkáknál is. A HELLA alapkitételben olyan teleszkópos tengelyt épít be, amely egyszerű szervizt garantál. A napvédelem falba történő kompromisszummentes integrálása jelentős épületfizikai előnyökkel jár. Nincsenek gyenge pontok, a tokok és a vezetősínek feltétlenül beépítésre kerülnek, a megoldások energiahatékonysága és sokoldalúsága meggyőző. Belülről vagy kívülről karbantartható, integrált rovarvédelemmel, kibillentőkkel és intelligens vezérlésekkel – a beépített redőnyök sokat tudnak és klímapufferként is kiválóak.



Beépített redőnyök
Rugalmas alkalmazási lehetőségek.

Beépített redőnyök

A beépített redőnyök rugalmas alkalmazási lehetőségeket kínálnak, és a profiltípusok széles választékában állnak rendelkezésre. A függöny rögzítve van és merev tengelycsatlakozókkal van rögzítve a tengelyen. A végrúd nehezekvással van feltöltve. A beépített redőnyök változatosan használhatóak, jobb vagy bal oldalon gördülőként kívülről történő szervizeléshez vagy jobb oldalon gördülőként belülről való szervizeléshez. A beépített redőnyök meglévő üregekbe utólag is beszerelhetők, és opcionálisan különféle szűnyoghálórendszerekkel is kaphatók. Az összeillő komponensek gazdag választéka révén bármilyen beszerelési mód elképzelhető.



Tengelyrendszerű redőny

Tengelyrendszerű redőny az ideális termék felújításhoz. A beszerelés egyszerű a meglévő tengelybe. A csapágó bal- vagy jobboldali görgőként a vezetősínre rögzíthető. Opcionálisan állítható magasságú karbantartónyílás is elérhető. Az üregbe szerelt redőny ezen túlmenően különösen jó zajvédelmet biztosít: Mivel a tengelycsapágók a vezetősíneken helyezkednek el, az üregen keresztül minimális zaj jut be a lakótérbe.



Tengelyrendszerű redőny
Ideális felújítás esetén.



Rögzítés
Választható módon bal vagy jobb oldalon gördülőként, a vezetősínre rögzíthető.

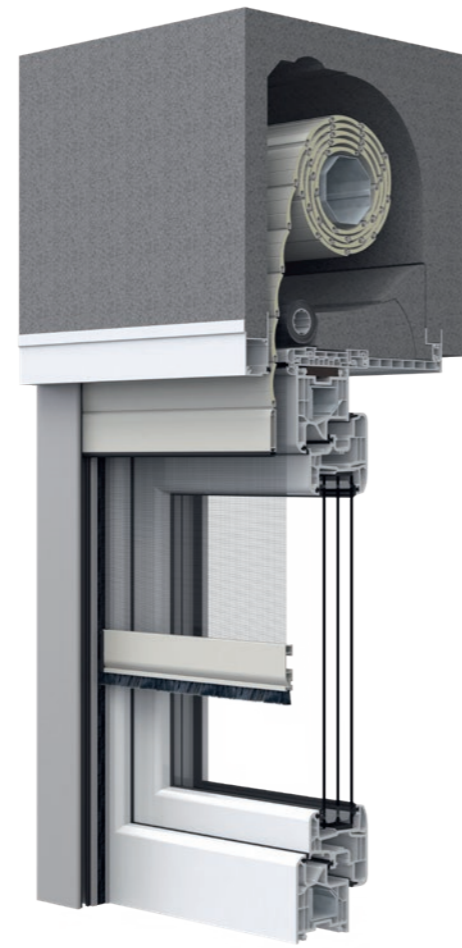
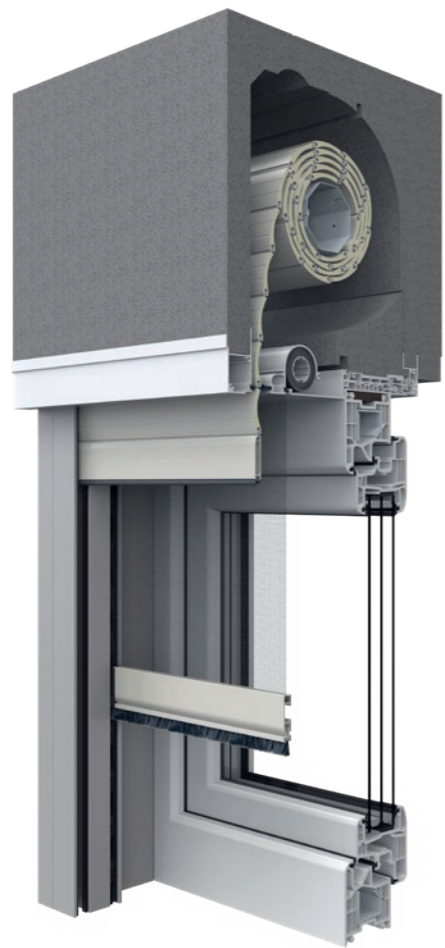


FELÉPÍTMÉNY RENDSZEREK

THERMplus feltét elemek

A HELLA a nem beépített tokok széles palettáját kínálja. A hő- és hangszigetelés, légzáróság és statika tekintetében a TOP FOAM kiváló megoldást kínál. A TOP FOAM esetében olyan nem zsugorodó polisztirol anyagból készült elemekről van szó, amelyekben a legjobb szigetelési érték egyesül a magas rugalmassággal. Ez nemcsak a bármely beépítési

helyzetben használható különböző tokmagasságokban és -mélységekben mutatkozik meg, hanem a nap- és rovarvédelemmel való kompatibilitásban is. Legyen szó redőnyről, relaxáról vagy árnyékolóról, minden igény kielégíthető. A kapcsos megoldású ablakcsatlakozás segítségével a tokok szerelése rendkívül leegyszerűsödik.

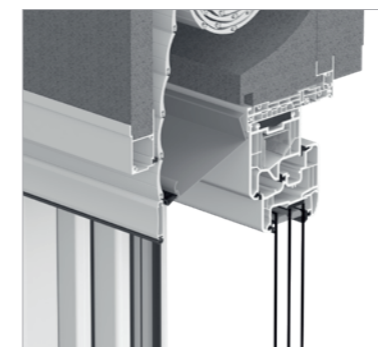


TOP FOAM RvA

Integrált üreggel redőnyök felfogatásához, szervizelés kívülről, opcionálisan szűnyoghálóval.

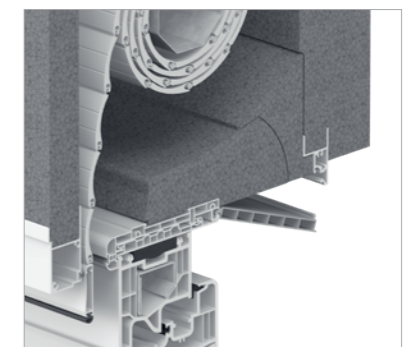
TOP FOAM RvU

Integrált üreggel redőnyök felfogatásához, szervizelés alulról, opcionálisan szűnyoghálóval.



TOP FOAM

Karbantartónyílás kívül
Préselt alumíniumból behúzott kefetömítéssel a redőnypalást optimális szigeteléséhez.



TOP FOAM

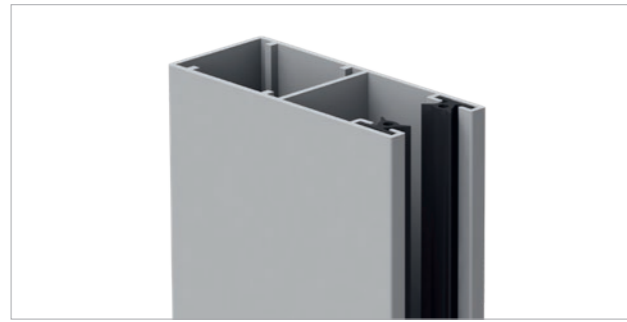
Karbantartónyílás a helyiség oldalán
Kemény PVC-ből extrudálva, így a profil nem torzul. Az üreges felépítés elősegíti a nagy stabilitást, és fokozza a szigetelő hatást a szigetelő légpárnák által.

VEZETŐSÍNEK

Mindig egy lépéssel előbbre

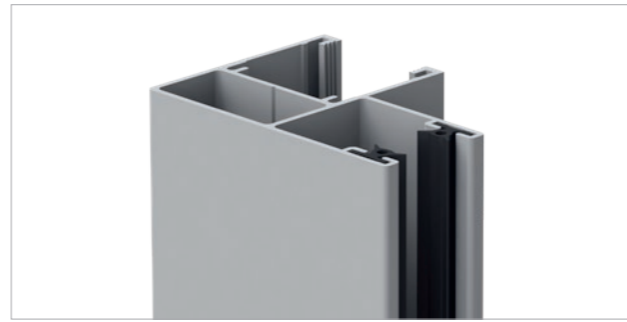
A redőnyprofilok és a vezetősínek elválaszthatatlan egységet képeznek. A HELLA vezetősínek további fontos funkciókkal terjesztik ki a teljes rendszert az egyes redőny-megoldások esetében. A Top-Safe biztonsági redőny megerősített vezetősínnel rendelkezik, egyedülálló lecsavarozási technikával. A redőnyök távtartásával kialakított vezetősínek rendkívül

vastag légpárnát biztosítanak az ablaküveg és a redőnyfal között. Ez a kiegészítő szigetelés csökkenti a hőhidakat. A szúnyoghálóhoz egyes vagy dupla vezetősín is kapható. Itt a redőnyfal és a szúnyogháló ugyanabba a vezetősínbe van beépítve.



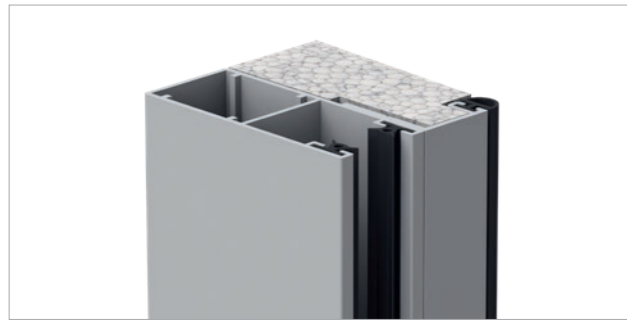
Standard

Különböző változatokban és méretekben kaphatók.



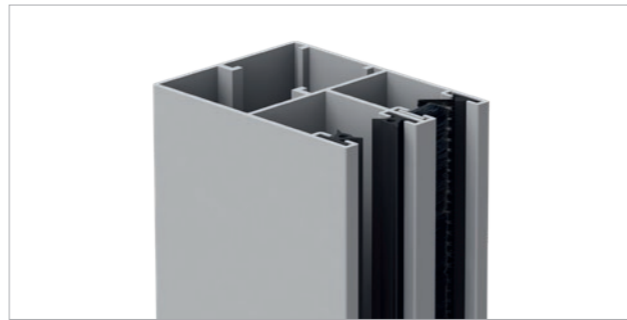
Távtartó vezetősínekkel

Az ablak és a redőny közötti megnövelt távolság légpárnát képez, amely klímepufferként és hangszigeteléseként szolgál, és szúnyogháló beépítését is lehetővé teszi.



Vezetősín kiegészítő szigeteléssel

20, 30 vagy 40 milliméteres szigeteléssel.



Szúnyogháló vezetősín

Praktikus és stabil – vezetősín szúnyogháló rolóval együtt történő használatra.



REDŐNY-KALKULÁTOR

Különböző műszaki adatok meghatározásához előtét-, felhelyezett, beépített és üregbe szerelt redőnyök esetén.



AZONNALI
KISZÁMÍTÁS

PROFILOK

Tökéletes a részletekben is

A beépítési változat mellett a kiválasztott redőnyprofil határozza meg, hogy a HELLA redőnyök milyen különleges tulajdonsággal rendelkeznek. A profilok formája, kivitelezése és anyaga intenzív kutatás és évtizedes tapasztalat eredménye.

Alumíniumprofilok

A kettős falú, hengerformájú alumíniumprofil fényréssel, belül poliuretánnal van habosítva. A profilok vastag lakk bevonattal rendelkeznek, a palást a teljes magasságban reteszel.



Biztonsági profil

A kettős falú, préselt és nagy szilárdságú alumíniumprofil (37 x 8,5 milliméter) fényáteresztő réssel habmentesített és különleges profilvastagságával tűnik ki. A profilok porszórt bevonattal rendelkeznek, a palást a teljes magasságban reteszel.



Napfényprofil

A napfényredőny préselt alumíniumprofilokból áll, amelyeket félig átlátszó műanyagprofilok kötnek össze egymással. Így a nappali fény bejut a helyiségbe, a kíváncsi tekintetek pedig kívül maradnak.



Mérethatárok	T37	A37	AV42	A52	S37
Max. szélesség [mm]	2500	3000	3500	4000	2500
Max. magasság [mm]	2300	4000	4000	4000	3000
Max. felület [m ²]	5	7,5	8	10	6,5
Fedési szélesség [mm]	38,4	37	42	52	37

ALAPSZÍNEK

profilokhoz



MINŐSÉG A RÉSZLETEKBEN

Kiemelkedő műszaki jellemzők



ONYX.MOTOR SILENT

A HELLA beépített rádiós vevőegységgel ellátott ONYX.MOTOR SILENT rendszere két menetsebességgel rendelkezik. Ezek az ONYX.CLICK távirányítóval, az ONYX.SWITCH fali egységgel vagy okostelefonnal aktiválhatók. A lassú suttogó üzemmódban a meghajtó alig hallható. Ha nincs szükség rádiós vezérlésre, akkor a motor kábellel is működtethető a redőnygombok segítségével.

SILENT tengelycsapágy

Az előtét- és beépített redőnyök SILENT tengelycsapágyal is kaphatók, amely még halkabbá teszi őket. Ehhez a motor és a csapágy oldalán két további rezgéscsillapító van beépítve, amelyek csökkentik a rezgési zajok szerelési aljzat felé való továbbítását. A SILENT tengelycsapágy meglévő rendszerekhez utólag is beszerelhető, és az ONYX.MOTOR SILENT rendszerrel együtt biztosítja, hogy az előtét- és beépített redőnyök alig hallhatóak.



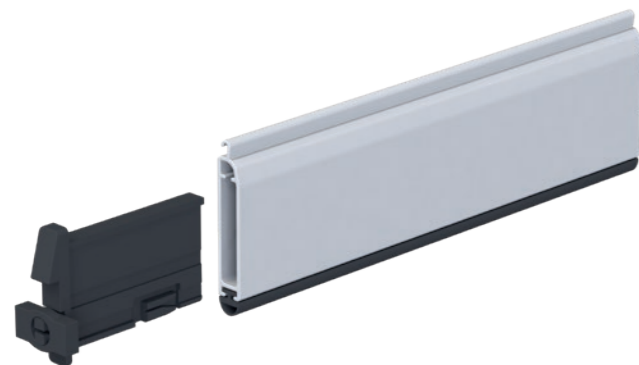
SILENT
meghajtó felőli oldal



SILENT
csapágy felőli oldal

Záróprofil

Behúzott redőnypalást esetén a rejtett ütközőkkel ellátott zárórúd alig látható. A palástot az elforgatható, rejtett ütközővel bármikor ki lehet szerelni. Ez a rendszer megkönnyíti a javítást, az átalakítást, vagy például a szúnyogháló utólagos beszerelését.



Napfényredőny

A HELLA innovatív napfényredőnye sokoldalúan alakítható: Védi az épület belső terét, optimalizálja a beltéri klímát, zárt helyzetben is érzékelhetővé teszi a külvilágot, és kompakt kialakításának köszönhetően ideális alacsony energiafelhasználású házakba és építészeti szempontból igényes új épületekbe való beszerelésre. A redőny különböző elemekkel van ellátva a profilok közötti fényáteresztéshez, és különösen jó választás olyan helyiségekben, ahol a nappali fény kívánatos, de a kíváncsi tekinteteket kívül szeretnék tartani. A napfényredőny préselt alumíniumprofilokból áll, amelyeket félig átlátszó műanyagprofilok kötnek össze egymással. A napfényredőny opcionálisan szúnyoghálóval is rendelhető.



Napfényredőny
sokoldalúan alakítható.





SMART-HOME- RENDSZER



FEDEZZE FEL
MOST AZ ONYX
TERMÉKEKET

ONYX

A HELLA Smart-Home-rendszere

A napvédelmi rendszerek digitális működtetéséhez a HELLA az ONYX Smart-Home-rendszert kínálja, amely bármilyen méretű épület energiafelhasználását képes vezérelni. A napvédelmi megoldások kényelmesen vezérelhetők alkalmazáson keresztül okostelefonon vagy táblagépen, hangvezérléssel vagy teljesen automatikusan.

Továbbá a Smart-Home rendszerbe való integrálással a napvédelmi termékeink nagy mértékben hozzájárulhatnak a pozitív épületenergetikához. Az épületben lévő más vezérlőrendszerekkel, például a fűtéssel vagy a szellőzéssel való összekapcsolással maximalizálhatjuk a kényelmet, az energiamegtakarítást és a fenntarthatóságot.

HELLA | ONYX.HOME

Az okos otthonért

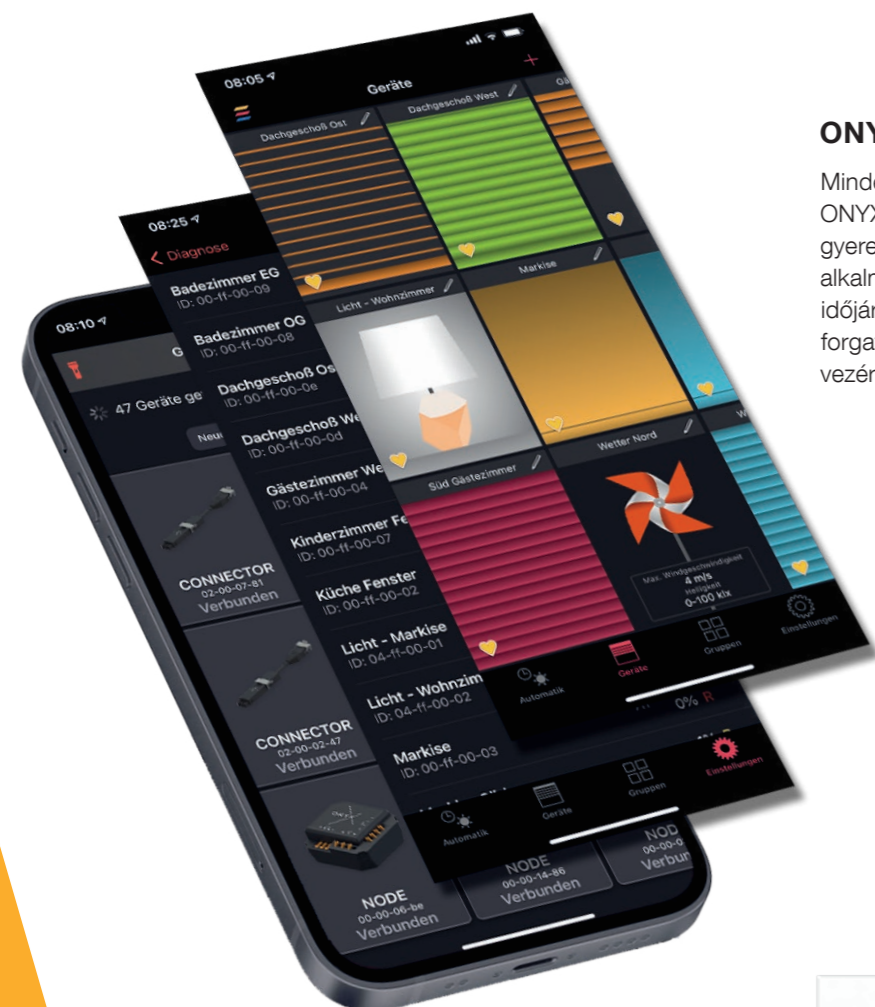
Okos játék a napfényvel! Legyen szó fényvel elárasztott téli helyiségről vagy egy árnyékos teraszról egy forró nyári napon – az ONYX.HOME vezérléssel még soha nem volt ilyen egyszerű a nappali fény irányítása és a négy fal közötti optimális kihasználása. Digitális, automatikus és valós idejű!

HELLA | ONYX.PRO

Vezérlés irodákba és hasonló helyiségekbe

Mindegy, hogy többlakásos ház vagy nagy irodakomplexum – a HELLA ONYX.PRO bármilyen méretű építési formával rendelkező épület energiamérlegét ellenőrzés alatt tartja. Az ONYX.PRO egységes homlokzati képet biztosít és védi a napvédelmet az időjárási hatásoktól. A HELLA vállalja a napvédelmi rendszerek előzetes konfigurálását és üzembe helyezését a villamos tervezővel egyeztetve. Több napvédelem – kevesebb klímaberendezés!

A komponensek



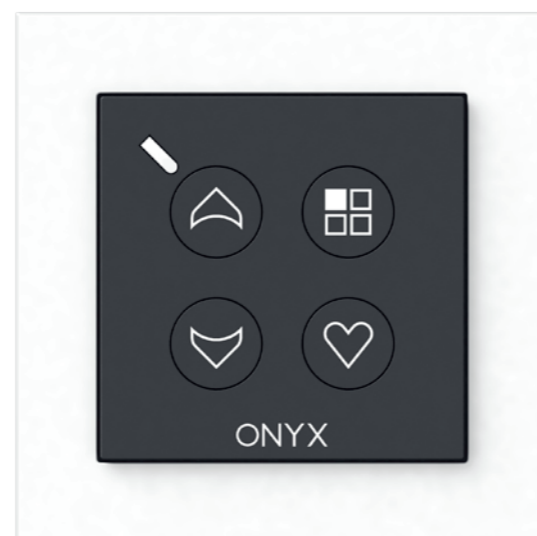
ONYX alkalmazás

Minden termék azonnal az okostelefonján! Az ONYX alkalmazással a napvédelem vezérlése gyerekjáték – akár otthonról, akár útközben. Az alkalmazásban az árnyékoló elemek az aktuális időjárási viszonyok alapján egyedileg beállítható forgatókönyvek és programok segítségével vezérelhetők és állíthatók be.



ONYX.CLICK

Az ONYX.CLICK kézi jeladóval és az ONYX.SWITCH fali jeladóval rendkívül egyszerűen kezelhetők a napvédelmi termékek. Több árnyékoló elem is összefogható és öt csatornába csoportosítható. A különböző színek jelzik, hogy melyik terméket vezérik éppen. A fali és kézi jeladók önállóan vagy az ONYX.CENTER bővítéseként használhatók. Az ONYX.SWITCH fali vezérlő kerettel vagy anélkül kapható, és minden szokásos szabványos kapcsolóprogramba illeszkedik.



ONYX.SWITCH

ONYX.CENTER

Az ONYX.CENTER az interfész az okostelefon és az egyes vezérlőeszközök között. Lehetővé teszi a vezeték nélküli, titkosított kommunikációt mindkét irányban, így valós időben rögzíti a napvédelmi rendszer aktuális helyzetét, és megjeleníti azt az alkalmazásban.



ONYX.WEATHER

A szél- és napérezkélő közvetlenül a homlokzaton rögzíti az időjárás hatásait, például a hőmérsékletet, a napsugárzást és a szélereősséget.



ONYX.TAG wind

A szélérzékelő méri a napellenző rezgéseit, és ha azok túllépnek egy bizonyos küszöbértéket, automatikusan behúzza azt.



ONYX.TAG sun

A nap- és fényerő-érzékelő folyamatosan méri az aktuális fényerőt, és teljesen automatikusan vezérli az árnyékoló rendszereket. Az érzékelő ideális vakítás- és hővédelmi megoldás beltéri és kültéri használatra egyaránt.



ONYX.TAG temperature

A hőmérséklet- és páratartalom-érzékelő figyeli a belső hőmérsékletet valamint a kinti fagyot, és a beállított értékek szerint szabályozza a napvédelmet.

A HELLA VILÁGA





HELLA-központ és gyár
Abfaltersbach, Kelet-Tirol

Alois Kraler,
a HELLA alapítója

PRÉMIUM MINŐSÉG IMMÁR GENERÁCIÓK ÓTA

A HELLA-t 1959-ben alapították az ausztriai Abfaltersbachban. Azóta a vállalat a Kraler család kezében van, és a kelet-tiroli hegyekben működő kis családi vállalkozásból a nap- és időjárásvédelmi technológia egyik vezető vállalatává nőtte ki magát. A HELLA, mint a piacon lévő kevés teljes körű beszállító egyike, nagy hangsúlyt fektet arra, hogy mindent házon belül állítson elő. Technológia, gyártás, tanácsadás és szükség esetén összeszerelés – minden esetben a prémium minőség a mérce. Minden termék egyedi méretre készül, és a beépített alkatrészeket stabilitásra és tartósságra tervezték.

Az egész teret szem előtt tartva

Zsaluziák, redőnyök, napellenzők vagy pergolák - a HELLA napvédelmi rendszerei többek mint ügyes árnyékolók. Az intelligens rendszerek játszanak a fényvel és az árnyékkal, és egyedi élményt teremtenek a helyiségekben. Az osztrák prémium szolgáltató termékeivel személyre szabott nappali fény-profilunkat vezérelhetjük minden bel- és kültéren. Ezen kívül a HELLA időjárás-érzékelőkkel felszerelt árnyékoló rendszerei segítenek az energiafelhasználás csökkentésében is.

FENNTARTHATÓSÁG A HELLÁNÁL

A HELLA számára a fenntarthatóság több, mint egy divatszó – az iránta való elkötelezettség egy holisztikus hozzáállás, amelyet a tulajdonosok évtizedek óta gyakorolnak.

A következetes fenntartható tevékenység azt jelenti, hogy ökológiailag, gazdaságilag és társadalmilag fenntartható módon járunk el. A vállalat hosszú távú kapcsolatokat ápol az ügyfelekkel, beszállítókkal és alkalmazottakkal, és folyamatosan minimalizálja termékeinek ökológiai lábnyomát. Így például a raffstore-ok lamellás zsanérjai 80 százalékban újrahasznosított alumíniumból készülnek. A HELLA maga éppolyan fenntartható, mint a termékek: A vállalat a saját vízerőmű használatával, valamint egy biomassza-hőerőmű bevonásával több energiát termel, mint amennyit felhasznál. A vállalat központjában kialakított energiagazdálkodást – „Energiatakarékosság, -termelés és tárolás” – a vállalat folyamatosan kiterjeszti további telephelyekre is.

A HELLA hozzájárulása a klímavédelemhez

A kellemes helyiségklíma eléréséhez és a nyári hőséggel szemben a fenntartható megoldást az automatizált külső árnyékolás jelenti. Elsősorban a nap elleni külső védelem az, ami visszaveri a napfényt és biztosítja, hogy a meleg egyáltalán ne jusson be a belső helyiségekbe. A HELLA által kifejlesztett ONYX vezérlőegység, amely az összes elterjedt intelligens otthoni rendszerhez csatlakoztatható, még fenntarthatóbbá teszi a napellenző rendszereket, és a nap csak oda süt be, ahová mi szeretnénk.

Annak érdekében, hogy a nap- és hővédelmet mindig optimálisan a körülményekhez igazítsa, a rendszer az időjárásra is képes reagálni. Az ONYX időjárás-érzékelők rögzítik az olyan hatásokat, mint a szél sebessége, a nap intenzitása és a homlokzati hőmérséklet. A kapott adatok alapján a termékek pontosan a lakók kellemes közérzetéhez igazíthatók.

A jövő az okos hálózat

A Smart-Home rendszerbe való beépítéssel a napellenző termékeink újabb óriási lehetőségeket nyitnak meg az épületenergetika pozitív aspektusai felé. Ezenfelül, a fűtési és szellőztetési rendszerek összekapcsolásával a legmagasabb szintű kényelmet biztosítjuk az otthonokban, miközben energiát spórolunk, amivel hozzájárulunk a fenntarthatósági célok eléréséhez. Az ONYX vezérlőrendszer interfész-kompatibilis az olyan nemzeti rendszerekkel, mint az Alexa vagy a Google Home, és csatlakozik az összes többi épületgépészeti rendszerhez. A Smart-Home integráció középpontjában az otthon lakói állnak, figyelembe véve azok helyiség használatát, napi rutinjait és személyes igényeit.

Energiatakarékosság napvédelemmel

Az épülettől, az építés évétől és az ablakfelület arányától függően az olyan automatizált külső napvédelem, mint például a redőny, akár 30 százalékos fűtési energiamegtakarítást is eredményezhetnek. Sőt, a hűtés esetében akár 50 százalék megtakarítás is lehetséges. A fenntarthatóságot tekintve a napvédelmet szolgáló termékek egyértelműen előnyben vannak a klímaberendezésekkel szemben. Ez utóbbiak nemcsak energiát fogyasztanak, hanem a kibocsátott meleg levegő révén közvetlenül is hozzájárulnak a városi terek felmelegedéséhez. Az intelligens napvédő rendszerek tehát jelentősen hozzájárulnak a CO₂-megtakarításhoz és a klímavédelemhez.

MINDENT EGY KÉZBŐL

Fejlesztéseinek köszönhetően a HELLA teljes körű szolgáltatóként a személyre szabott napvédelmi megoldások széles portfolióját kínálja. Ennek során a prémium minőség a mérce. Legyen szó utólagos felszerelésről, felújításról vagy új építésről – a HELLA minden építési projekthez megtalálja a megfelelő megoldást!

Teraszok és kertek



Ablakok és homlokzatok



Építkezés és felújítás



Vezérlők



HELLA

Prospektus | Redőnyök

7530 0001_HU

02/2025

A műszaki változtatások, tévedések, gépelési és nyomtatási hibák jogát fenntartjuk.