

The Hella logo is positioned in the top right corner. It features the word "HELLA" in a bold, black, sans-serif font. The letter "E" is stylized with three horizontal bars: a yellow bar on top, a red bar in the middle, and a blue bar on the bottom.

HELLA

The background of the advertisement is a photograph of a modern terrace railing system. The railing is dark grey or black, with a clean, minimalist design. It is set against a bright, overcast sky. The railing runs diagonally across the frame. A large, semi-transparent yellow and orange graphic element is overlaid on the right side of the image, creating a sense of depth and highlighting the product's design.

ZAŠTITA I SJENA

Terasa i vrt

SADRŽAJ

Nadstrešnice za terase

4

Pregled
VENTUR
VENTUR FREE
SINTESI
SINTESI FREE
ELEGANZA
Kvaliteta u detalje

Tende za montažu na staklo i ispod stakla

24

SOLANYA
SOLEYA

Tende

30

Pregled
PAN 7040
C2
CLEO 7040
CLEO 7030 | 5530
VIVA 7040
AREIA 7040 | 6030
Kvaliteta u detalje
ELEGANZA
Zaštita od vjetra i pogleda

Smart Home sustav

54

ONYX

HELLA svijet

60

Generacijama vrhunska kvaliteta
Održivost u tvrtki HELLA
Sve iz jednog izvora



NADSTREŠNICE ZA TERASE

DOBRO PROMIŠLJENO

Zbog svoje robusnosti i otpornosti na vremenske uvjete, nadstrešnice za terase savršena su alternativa suncobranima i jedrima za zaštitu od sunca. Lamelni krov VENTUR, pergola SINTESI i pergola tenda ELEGANZA ne samo da učinkovito zasjenjuju, već štite i od kiše, a ovisno o opremi

također i od vjetra. Modeli VENTUR i SINTESI nude optimalan pokrov prema vašim potrebama i dostupni su u različitim dimenzijama. Zaštitu od vjetra i radoznalih pogleda pružaju okomita sjenila VENTUR SIDE i TERRA SIDE.



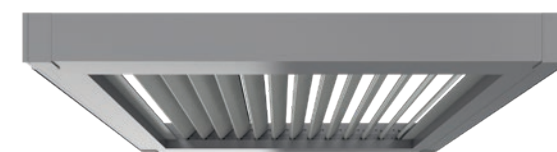
VENTUR

Lamelni krov s pomičnim aluminijskim lamelama, bioklimatskim učinkom i okomitom tendom VENTUR SIDE koja se može integrirati kao opcija.



ELEGANZA

Jednostavna pergola tenda s rolo krovom i opcionalnim Varioplus rolo sjenilom.



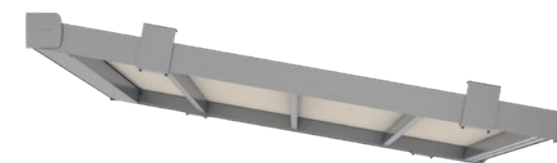
VENTUR FREE

Lamelni krov bez stupova, koji se može integrirati na ili u postojeće strukture ili montirati između dva zida.



SINTESI

Inovativna pergola sa sklopivim krovom i opcionalnom okomitom tendom TERRA SIDE.



SINTESI FREE

Idealno rješenje za postojeće strukture. Zbog malog prostora potrebnog za pogonski mehanizam platna, jednostavno se uklapa u postojeće strukture.



VENTUR

Bioklimatski lamelni krov

VENTUR je bioklimatski lamelni krov s pomičnim aluminijskim lamelama i vodoravnim krovom. Kada su zatvorene, lamele pružaju optimalnu zaštitu od kiše. Otvaranjem krova, uz hlad dobivate i strujanje zraka. Tako se terasa čak i u vrućim ljetnim danima pretvara u ugodnu oazu. LED rasvjeta s mogućnošću prigušivanja kao opcija, u večernjim satima daje dodatno svjetlo za ugodnu atmosferu. Zaštitu od vjetra i radoznalih pogleda pruža okomito sjenilo VENTUR SIDE.



Varijabilni odvodi vode.



LED rasvjeta u okviru osvjetljava prostor ispod lamelnog krova i stvara ugodnu atmosferu.



Certificirana statika sustava.

Granične dimenzije [mm]	
maks. širina	4500
maks. izbačaj	6000



VENTUR SIDE

Okomita tenda za integraciju

VENTUR SIDE ima platno s vođenjem po bočnom šavu za veću stabilnost na vjetru. Savršeno se integrira u lamelni krov VENTUR - bez vidljive kutije. Okomito sjenilo je ravno, a ima otpornost na vjetar do 6 Beauforta i beskompromisnu funkcionalnost. VENTUR SIDE je posebno razvijen kao okomito sjenilo bez narušavanja izgleda strukture.

Granične dimenzije [mm]	
maks. širina	6000
maks. visina	3000



Savršeno integriranje osovine platna u strukturu VENTUR-a, mogućnost naknadne ugradnje u bilo kojem trenutku.



Vođenje platna bez proreza i visok stupanj stabilnosti na vjetru.

VENTUR FREE

Prema nebu

VENTUR FREE je lamelni krov bez stupova, a montira se na ili u postojeće strukture ili između dva zida. Kako bi individualno regulirali sunčevo zračenje, lamele od ekstrudiranog aluminija mogu se podesiti od horizontalnog položaja do 120°. Kombinacijom s dodatnim modulima moguće su i veće dimenzije. Voda preko lamela otječe u oluk za kišu za spajanje na licu mjesta.

Granične dimenzije [mm]	
maks. širina	4500
maks. izbačaj	6000



Odvodnja preko standardnog HT50, priključak cijevi duž zida, za fleksibilno postavljanje odvodnje na priključak na licu mjesta.



LED rasvjeta u okviru osvjetljava prostor ispod lamelnog krova i stvara ugodnu atmosferu.



SINTESI

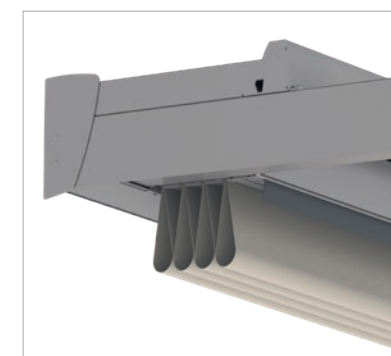
Inovativne pergola tende

Pergola tenda SINTESI je inovativni model s preciznim i pouzdanim vođenjem platna koje u izvučenom stanju objedinjuje lakoću dizajna s odličnim svojstvima platna. Zahvaljujući vođenju platna unutar vodilica, mehanika u potpunosti

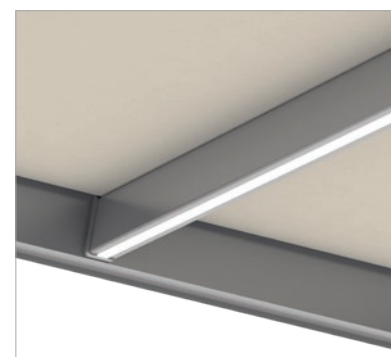
nestaje u posebno uskoj strukturi. Na taj se način voda također skriveno odvodi preko stupa. To je čista estetika s praktičnim prednostima: Uvučeni paket platna zahtijeva do 20 posto manje prostora od uobičajenih konstrukcija.



Kada je uvučen, krov za zaštitu od kiše pruža savršenu zaštitu od vremenskih prilika. Standard: aluminijski krov, opcija: PVC krov.



Zbog posebnog vođenja profila platna, cijeli paket platna zahtijeva 20 posto manje prostora od konvencionalnih sustava.



LED rasvjeta u profilima platna osvjetljava prostor ispod pergola tende svjetlom za ugodnu atmosferu.

Granične dimenzije	
maks. širina [mm]*	6000
maks. izbačaj [mm]	6500
Minimalni nagib**	7°

* Kod širina do 5500 milimetara, maksimalni izbačaj iznosi oko 6500 mm. Iznad širine 5500 milimetara, maksimalni izbačaj iznosi 5110 milimetara.

** Odgovara apsolutnom minimalnom nagibu. Ovisno o širini i izbačaju, minimalni nagib može biti veći. (vidjeti cjenik)



TERRA SIDE

Okomito sjenilo

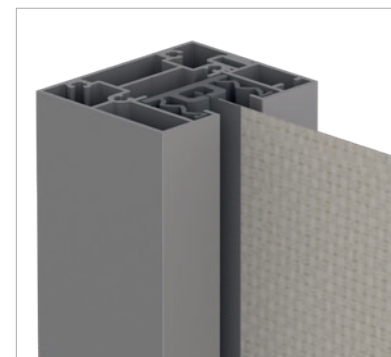
Ova okomita tenda je razvijena za zatvaranje pergola tendi bočno ili sprijeda pa stoga pruža dodatnu zaštitu od sunčevih zraka, kao i od znatiželjnih pogleda. Također je prikladno za izravnu montažu kod lođa, balkona ili na postojećim otvorima u zidu. Platna za TERRA SIDE dostupna su u različitim dezenima.

Kutija 115

Granične dimenzije [mm]	
Maks. širina	4500
Maks. visina	2500

Kutija 130

Granične dimenzije [mm]	
maks. širina	6000
maks. visina	3000



Vođenje platna bez proreza i visok stupanj stabilnosti na vjetru.

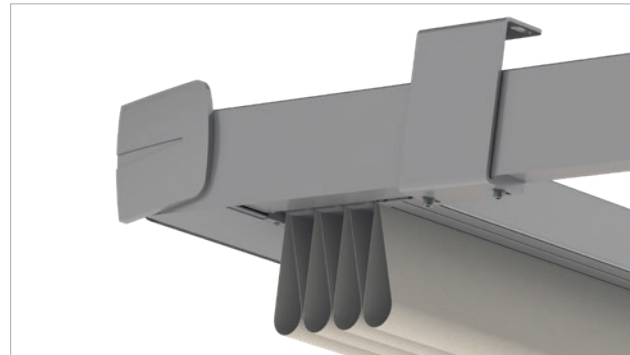
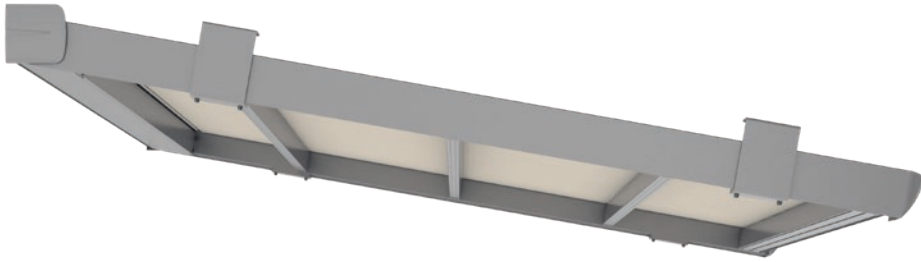


Jednostavna montaža također i naknadno na SINTESI.

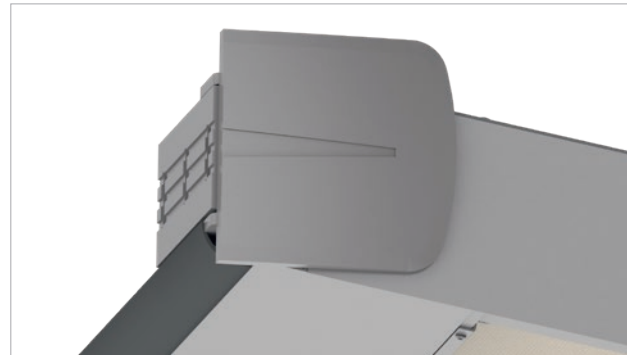
SINTESI FREE

Izdržljivo i postojano

SINTESI FREE je idealno rješenje za postojeće strukture. Zbog malog prostora potrebnog za pogonski mehanizam platna, savršeno se uklapa u postojeće strukture. Stoga se može lako integrirati od zida do zida u dvorišta ili u postojeće gredne konstrukcije.



Dizajn ravnih linija s prekrivenim vijčanim spojevima.



Priključni profil za savršeno spajanje sa zidom.

Granične dimenzije	
maks. širina [mm]*	6000
maks. izbačaj [mm]	6500
Minimalni nagib**	7°

* Kod širina do 5500 milimetara, maksimalni izbačaj iznosi oko 6500 mm. Iznad širine 5500 milimetara, maksimalni izbačaj iznosi 5110 milimetara.

** Odgovara apsolutnom minimalnom nagibu. Ovisno o širini i izbačaju, minimalni nagib može biti veći. (vidjeti cjenik)





ELEGANZA

Elegantna pergola tenda



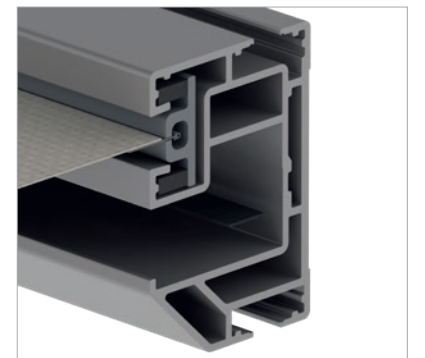
Stabilna poput pergole, tanka i elegantna poput tende. Pergola tenda ELEGANZA se jednostavno montira na zid, strop ili krovne grede. U izvedbi protect, platno ima poseban profil bez proreza i vođenje po bočnom šavu radi veće stabilnosti na vjetru. Po želji, neprimjetne LED trake u profilima osiguravaju indirektno svjetlo koje stvara dobru atmosferu. Između krutih stupova također se za vertikalno zasjenjenje može montirati Varioplus rolo s motornim pogonom.



Varioplus rolo s vodilicama i zaštitom od njihanja.



LED u kaseti i vodilicama.



Opcionalno vođenje platna bez proreza za 3. razred otpornosti na vjetar.

Granične dimenzije	ELEGANZA	ELEGANZA protect
maks. širina [mm]	6000	6000.
maks. izbačaj [mm]	5500	5500.
maks. površina [m ²]	30	26.

KVALITETA U DETALJE

Tehničke karakteristike
i oprema



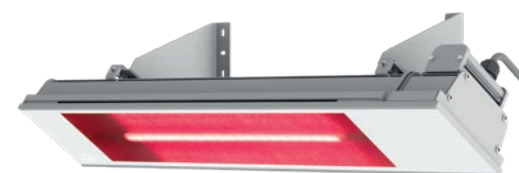
LED rasvjeta

LED rasvjeta donosi svjetlo za ugodnu atmosferu tamo gdje je to i potrebno: u prostor ispod nadstrešnice terase.



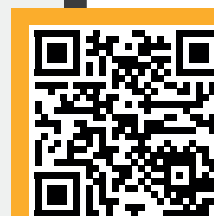
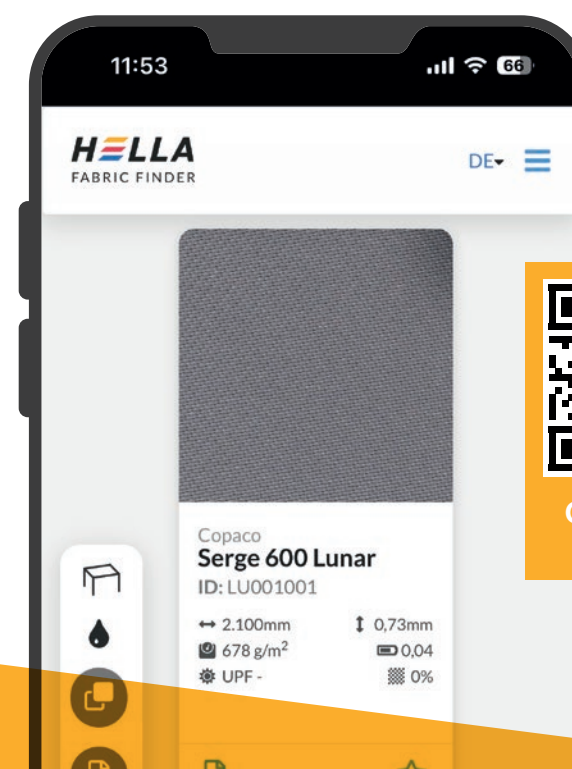
Odvod vode

Kod modela VENTUR i SINTESI voda se skriveno odvodi preko stupa.



Grijalica

Infracrveni grijači pretvaraju terase u oaze blagostanja, čak i za hladnih večeri. Dostupno kao stropna montaža za VENTUR i kao zidna montaža za ELEGANZA i SINTESI.



OTKRIJTE
SADA

FABRIC FINDER

Put do prave tkanine

Tekstili nove generacije pružaju sjenu, odbijaju sunčeve zrake, otporni su na vremenske prilike, trganje i propuštaju zrak. FABRIC FINDER tvrtke HELLA u samo nekoliko klikova vodi do odgovarajuće tkanine.

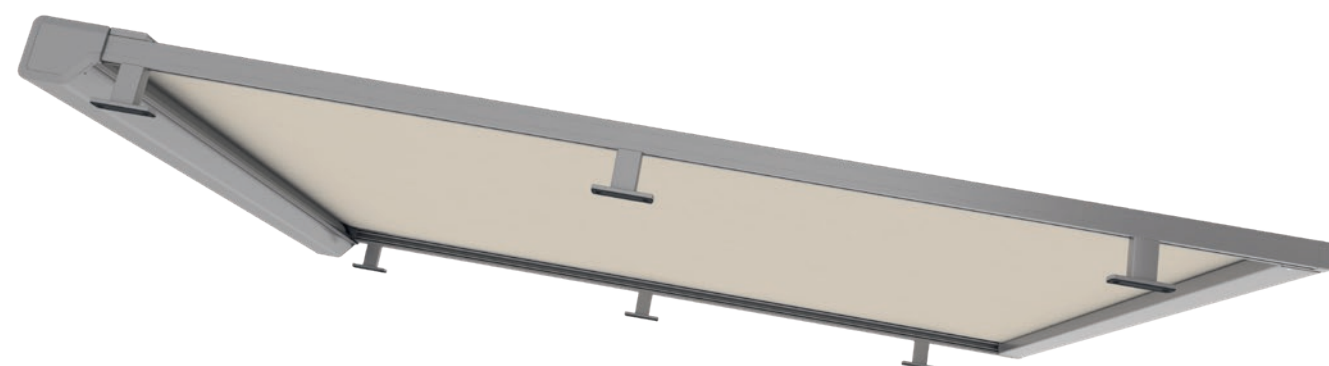


**TENDE ZA MONTAŽU
NA STAKLO
I ISPOD STAKLA**

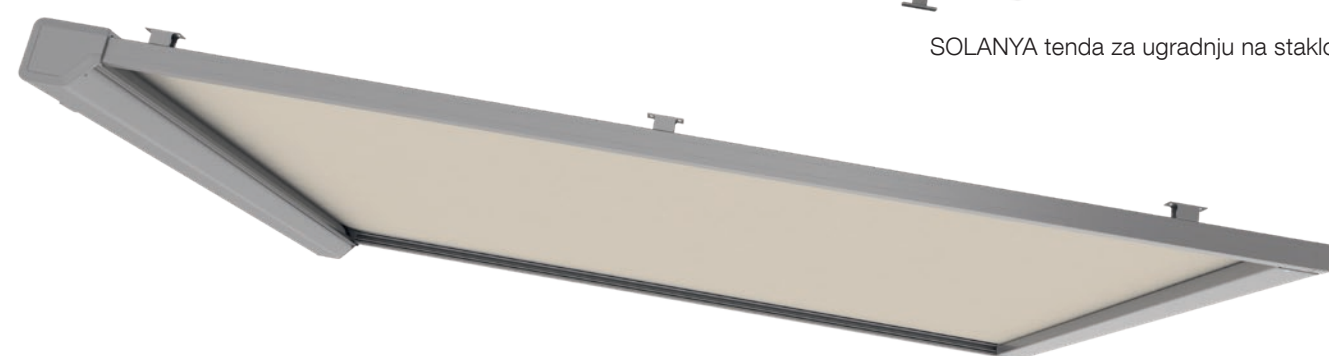
SOLANYA

Mediteranska lakoća

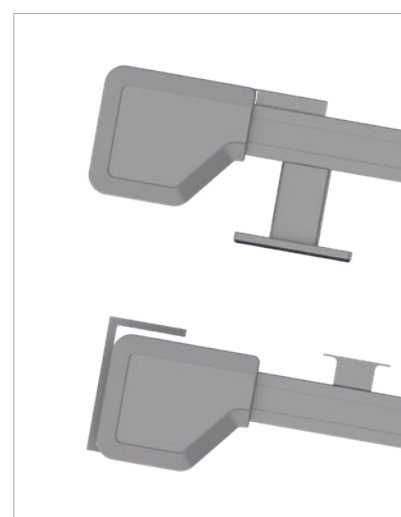
SOLANYA je savršena tenda za zasjenjivanje staklenih krovova. Može se montirati na ili ispod staklenog krova i, zahvaljujući svom tankom dizajnu i maloj veličini kutije, neupadljivo se uklapa u cjelokupnu sliku.



SOLANYA tenda za ugradnju na staklo



SOLANYA tenda za ugradnju ispod stakla



Kutija male veličine, 151x131 mm s inteligentnim opružnim mehanizmom za optimalnu zategnutost platna.



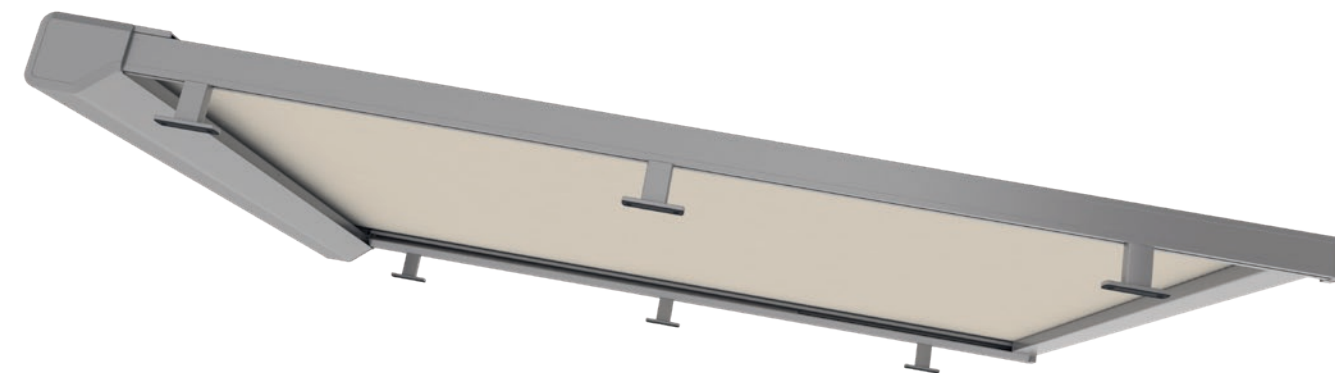
Stabilne montažne konzole s integriranom zvučnom i hidroizolacijom.



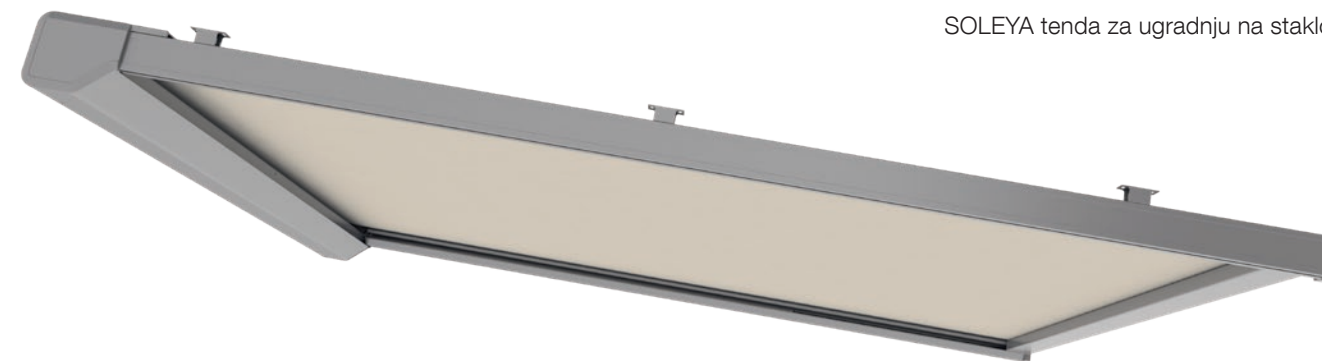
Izbačajni profil.



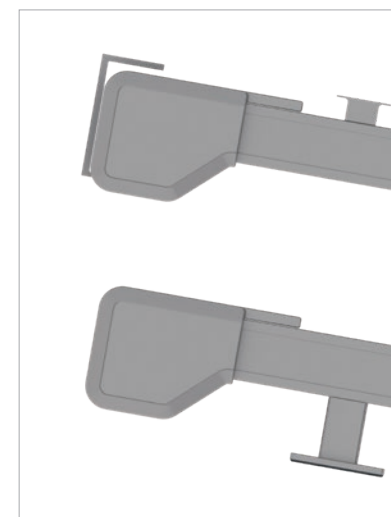
Granične dimenzije [mm]	SOLANYA
Min. širina	1420
maks. širina – pojedinačni uređaj	4500
maks. širina – spojeno	9000
maks. izbačaj - pojedinačni	4500
maks. izbačaj - spojeno	4500



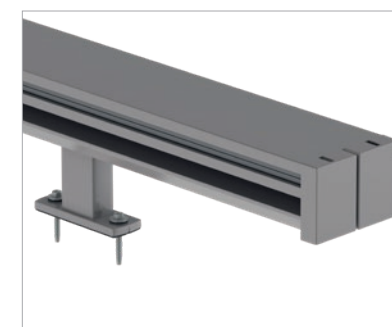
SOLEYA tenda za ugradnju na staklo



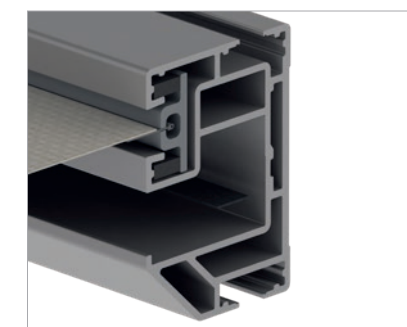
SOLEYA tenda za ugradnju ispod stakla



Mala veličina kutije, 253x156 milimetara s opcionalnom LED rasvjetom.



Dvostruka vodilica kod kombinacije sustava.



Vođenje platna bez razmaka u izvedbi protect.

SOLEYA

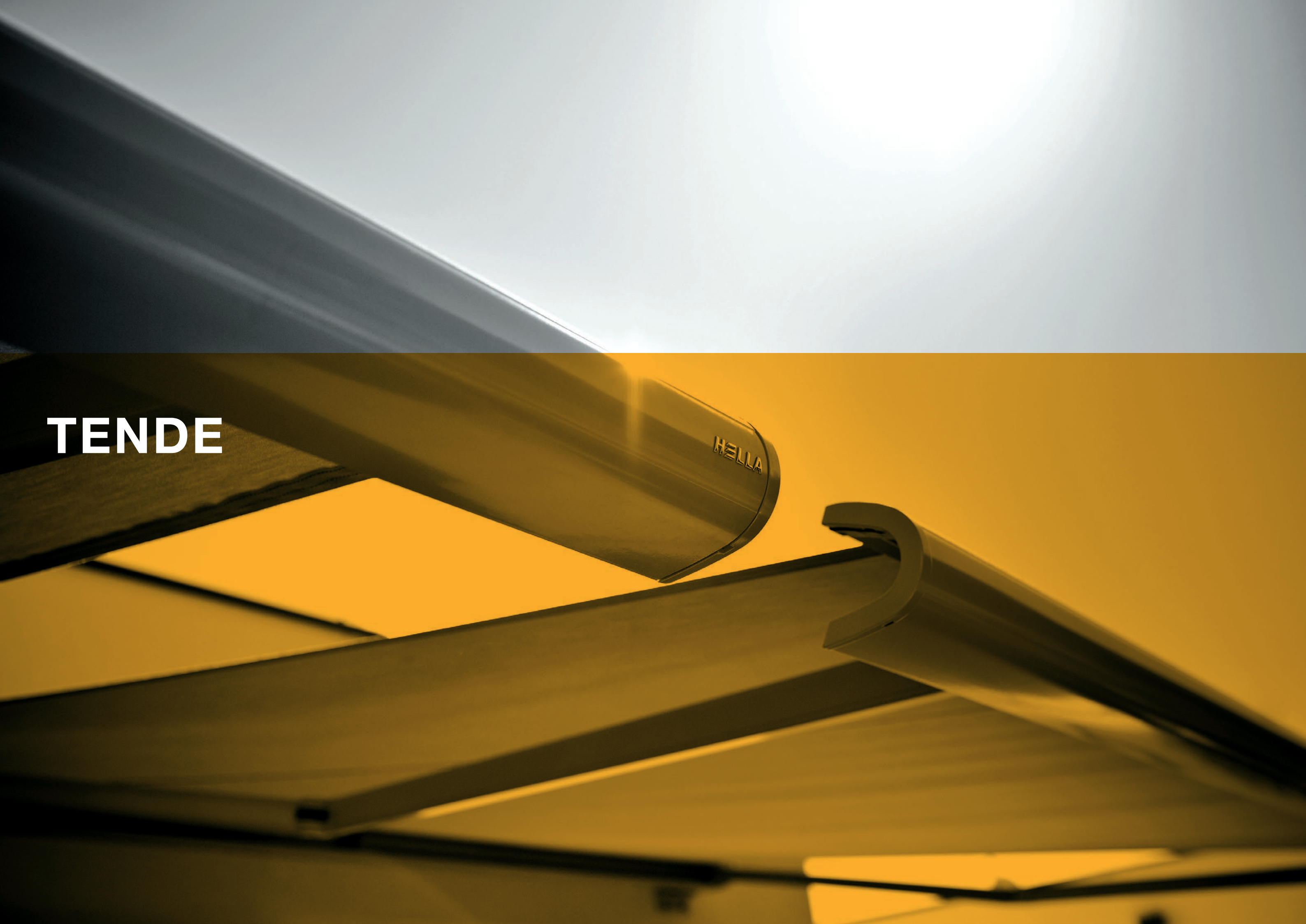
Najbolje pod Suncem

Zbog robusne konstrukcije, SOLEYA je pogodna za zasjenjenje velikih staklenih krovova na terasama površine do 30 m². Može se koristiti kao tenda za montažu na staklo ili ispod stakla. Kod varijante ispod stakla, integrirane LED trake s mogućnošću prigušivanja po želji osiguravaju ugodnu atmosferu ambijenta. Kod izvedbe protect platno ima vođenje po bočnom šavu, što jamči izgled bez razmaka (proreza) i visoku otpornost na vjetar.

Granične dimenzije [mm]	SOLEYA	SOLEYA protect
min. širina	1420	1420.
maks. širina – pojedinačni uređaj	6000	6000.
maks. širina – spojeno	10000	10000.
maks. izbačaj - pojedinačni	6500	6000.
maks. izbačaj - spojeno	5000	5000.

TENDE

HELLA





SVESTRANE I BEZVREMENSKE

Kasetne tende

HELLA kasetne tende u uvučenom su stanju zaštićene od vremenskih prilika. Zbog elegantnoga oblika i velikog izbora platna, modeli PAN, C2 i CLEO savršeno se uklapaju u arhitekturu. Tende mogu biti opremljene pogonom na ručicu ili motornim pogonom, a mogu imati i daljinsko upravljanje.



PAN 7040

Kubičnog dizajna – linearno lijepa i beskompromisno funkcionalna.



C2

Modularna i moderna tenda s ravnom kutijom.



CLEO 7040, 7030 i 5530

Raznolikost tendi u elegantnom izgledu ovalne kasete.

Otvorene i poluotvorene tende

Modeli VIVA i AREIA zaokružuju ponudu. Koriste se svugdje gdje krovni prepusti ili balkoni služe kao zaštita od vremenskih utjecaja ili gdje je jednostavno potreban pokrov. Kao i sve HELLA tende, ova elegantna sjenila se izrađuju po mjeri, a pogon može biti ručicom ili motorom.



VIVA 7040

Poluotvorena tenda s mnogim funkcijama.



AREIA 7040 i 6030

Otvorena višenamjenska tenda s nadmoćnom tehnikom.

Pergola tenda

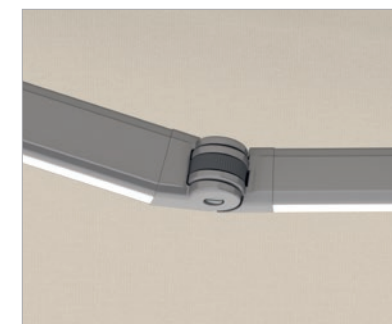


ELEGANZA

Elegantna pergola tenda s rolo krovom i opcionalnim Varioplus rolo sjenilom.



Montaža u ravnini sa zidom bez vidljivih konzola.



Zglobni krak sa skrivenom, vrlo otpornom poteznom trakom, kao opcija s ugrađenom LED rasvjetom.



Stabilni spoj s izbačajnim profilom.

PAN 7040

Zaštita od sunca u uspravnom formatu

PAN 7040 je elegantna i ekstravagantna tenda, lijepih ravnih linija i savršeno funkcionalna. Namata se prema gore te pri tome potpuno nestaje u okomito montiranoj jednostavnoj kutiji. Za purističke arhitektonske koncepte i ljude sklone savršenstvu, tenda PAN 7040 je po mjeri skrojena zaštita od sunca i vremenskih utjecaja, koja se uz pomoć LED rasvjete integrirane u ravnini u zglobne krakove po želji može pretvoriti i u ugodni izvor svjetla na otvorenom.

Granične mjere kod izbačaja [mm]	1500	2000.	2500.	3000.	3500.	4000.
min. širina – pojedinačni uređaj	2170	2670.	3170.	3670.	4170.	4670.
maks. širina – pojedinačni uređaj	7000	7000.	7000.	7000.	7000.	7000.

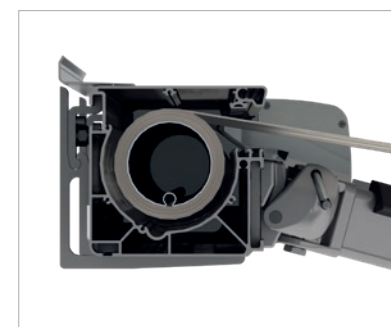




C2

Decentno sjenilo

Za ovu tendu je karakteristična elegantna, vrlo tanka kutija u kojoj platno i tehničke komponente u potpunosti nestaju. Tenda C2 snažni je tih tvorac hladovine koji impresionira funkcionalnim i beskompromisno modernim dizajnom. Ova se tenda može modularno spajati pa je stoga idealna za velike površine hlada. Uz Varioplus rolo slobodni se prostor može definirati i okomito te pružiti zaštitu.



Posebno stabilna kasetna tenda zahvaljujući jednodijelnom profilu kutije za platno i optimalnom spoju sa zidom.



Ležaj nagibnog zglobnog kraka sa zaštitom od naglog podizanja omogućuje sigurno zatvaranje i sprječava podizanje pri naletima vjetrova.



Varioplus rolo lijepo integriran u izbačajni profil, kao dodatna zaštita od sunca i pogleda.

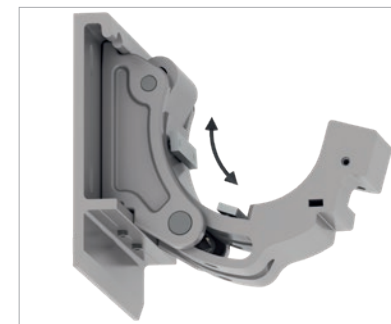
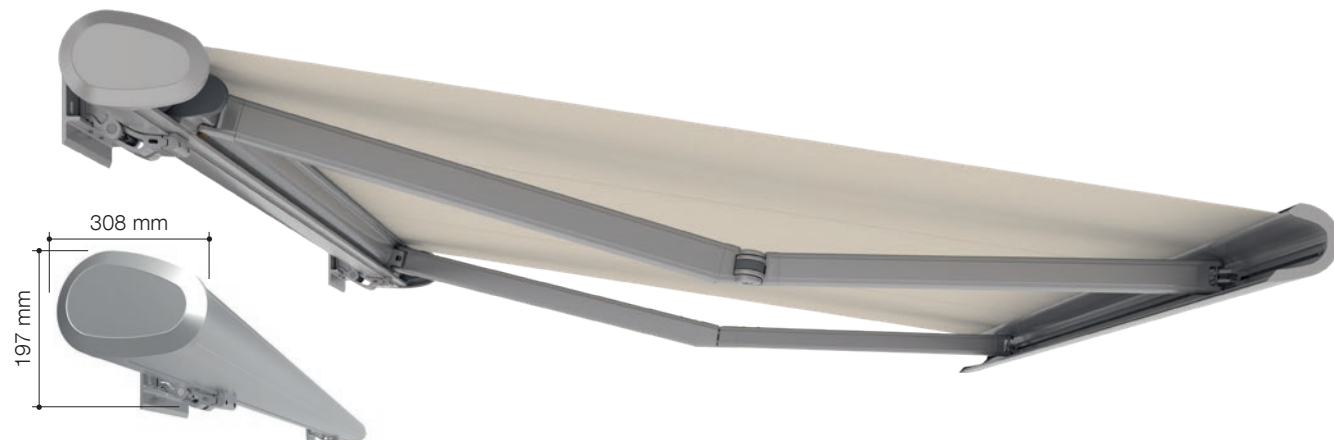
Granične mjere kod izbačaja [mm]	1500	2000.	2500.	3000.	3500.	4000.
min. širina – pojedinačni uređaj	2000	2500.	3000.	3500.	4000.	4500.
min. širina – spojeno	4000	5000.	6000.	7000.	8000.	9000.
maks. širina – pojedinačni uređaj	7000	7000.	7000.	7000.	7000.	7000.
maks. širina – spojeno	14000	14000.	14000.	14000.	14000.	14000.



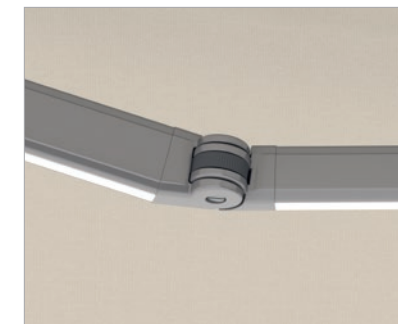
CLEO 7040

Sjena u elegantnom obliku

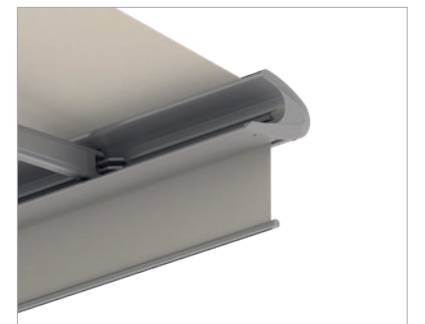
Lebdeća, gotovo bestežinska, tanka i elegantna – tenda CLEO 7040 daje veliku sjenu, a opet je elegantna i lagana u svom izgledu. Unatoč svojoj veličini, ne zahtijeva puno mjesta za montažu zahvaljujući svojoj ovalnoj kaseti. Vanjske konzole za pričvršćenje na zid i strop, ali također i laka konstrukcija čine ovu tendu iznimno fleksibilnom. Varioplus rolo opcionalno pruža dodatnu zaštitu od niskog sunca, vjetra i znatijeljih pogleda. Za maksimalni komfor također su dostupni uređaji za nadziranje vjetra i sunca, kao i senzori za kišu.



Jednostavno namještanje nagiba: 5° do 40°.



Zglobni krak sa skrivenom, vrlo otpornom poteznom trakom, kao opcija s ugrađenom LED rasvjetom.



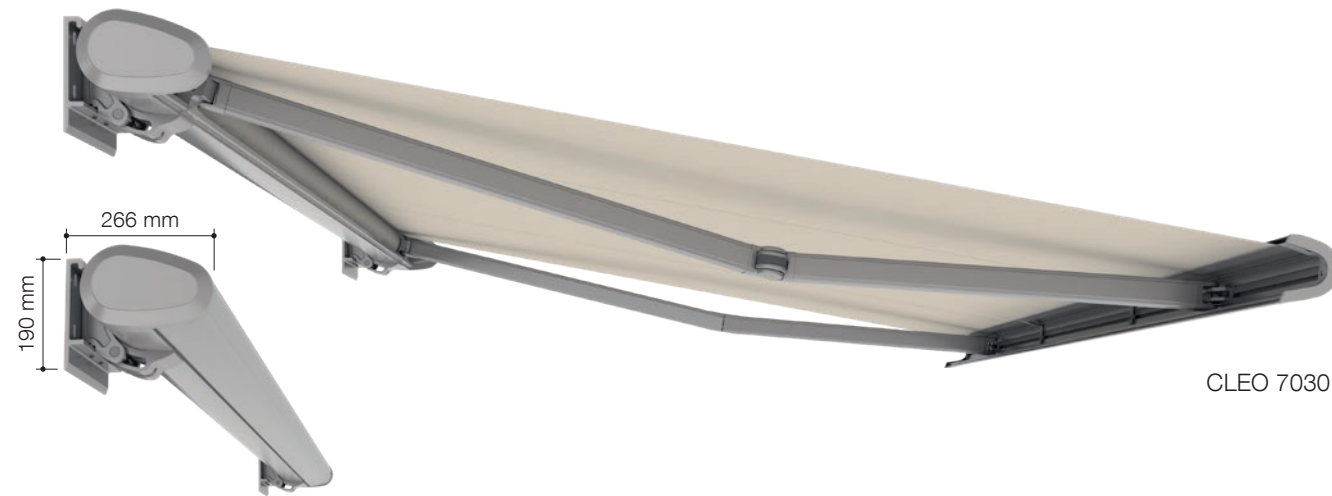
Varioplus rolo opcionalno integriran u izbačajnu cijev modela CLEO 7040, kao dodatna zaštita od sunca i pogleda.

Granične mjere kod izbačaja [mm]	1500	2000	2500	3000	3500	4000
min. širina – pojedinačni uređaj	2170	2670	3170	3670	4170	4670
maks. širina – pojedinačni uređaj	7000	7000	7000	7000	7000	7000

CLEO 7030 | 5530

Kompaktne i elegantne

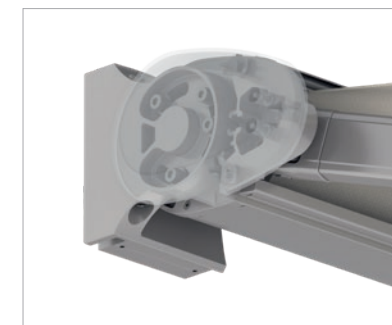
Kasetne tende CLEO 7030 i CLEO 5530 sa svojim ovalnim kasetama mogu se montirati fleksibilno i na malo mjesta. Mnoge varijante pričvršćenja čine CLEO 7030 iznimno fleksibilnim, tako da se savršeno prilagođava svakoj arhitekturi. CLEO 5530 ima mogućnost nagiba kod zidne montaže do 65 stupnjeva, a kod stropne montaže do 80 stupnjeva. Vanjska konzola za pričvršćenje na zid i strop, ali također i laka konstrukcija čine ovu tendu iznimno varijabilnom. Za maksimalni komfor kod obje varijante također su dostupni senzori vjetra i sunca, kao i senzori za kišu.



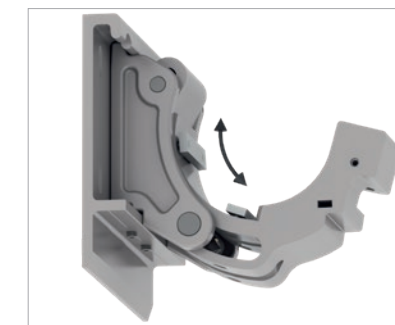
CLEO 7030



CLEO 5530



Veliko područje nagiba kod modela CLEO 5530 s motornim pogonom:
zidna montaža (5° do 65°),
stropna montaža (5° do 80°).



Jednostavno namještanje nagiba kod CLEO 7030: 5° do 45°.



Vizualno reducirani, stabilni zglobni krak sa skrivenom poteznom trakom iznimne čvrstoće.

CLEO 7030	Granične mjere kod izbačaja [mm]	1500	2000	2500	3000
	min. širina – pojedinačni uređaj	2100	2600	3100	3600
	maks. širina – pojedinačni uređaj	7000	7000	7000	7000

CLEO 5530	Granične mjere kod izbačaja [mm]	1500	2000	2500	3000
	min. širina – pojedinačni uređaj	1930	2430	2930	3430
	maks. širina – pojedinačni uređaj	5500	5500	5500	5500



VIVA 7040 u uvučenom stanju, s pokrovnim profilom kraka.



VIVA 7040, u uvučenom stanju s volanom.



VIVA 7040 otvorena izvedba, bez krovnog profila i profila kutije za platno.



VIVA 7040 Izvedba s krovnim profilom.



VIVA 7040 Izvedba s krovnim profilom i profilom kutije za platno.

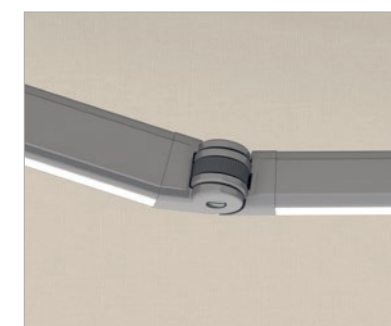
VIVA 7040

Uređenje slobodnog prostora

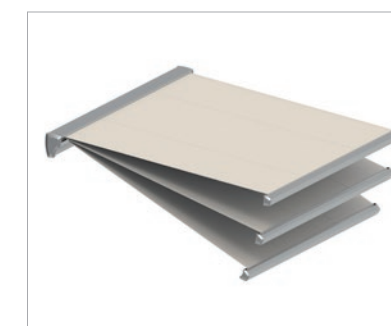
Tenda VIVA 7040 prilagođava se svakoj arhitekturi i nudi mnogo dodatnih opcija. Dostupna je s ili bez krovnog profila, a sa svojim opcionalnim profilom kutije za platno pruža dodatnu zaštitu za platno tende. S ručicom (Variomatic) ili motorom (Variotronic) moguće je komforno namještati kut nagiba kod tende, pogotovo poslijepodne kad je sunce nisko.



Vario Plus rolo lijepo integriran u izbačajni profil, za dodatnu zaštitu od sunca i pogleda.



Zglobni krak sa skrivenom poteznom trakom visoke čvrstoće i LED svjetlom optimalno osvjetljava prostor pod tendom.



Kut nagiba tende VIVA 7040 može se opcionalno namještati putem motora (Variotronic) ili ručice (Variomatic).

Granične mjere kod izbačaja [mm]	1500	2000	2500	3000	3500	4000
Izvedba maxima	1490	1740	1990	2240	2490	2740
min. širina – pojedinačni uređaj	1980	2480	2980	3480	3980	4670
min. širina – spojeno	4040	5040	6040	7040	8040	9340
maks. širina – pojedinačni uređaj	7000	7000	7000	7000	7000	7000
maks. širina – spojeno	14000	14000	14000	14000	14000	14000

AREIA 7040 | 6030

Svestrani osnovni model

Svestrana tenda AREIA ističe se solidnom tehnikom. Detalji su elegantno oblikovani, od ležišta platna i krakova do zglobnih krakova. Profil je uzak, kut nagiba se može namještati, a stabilnost je enormna.

Model AREIA 7040 se po želji može spajati, može biti opremljena LED rasvjetom, a s opcionalnim Varioplus rolo zastorom štiti od neželjenih pogleda i niskog sunca.

AREIA 6030 dostupna je kao osnovni model isključivo s volanom i u tri boje - bijeli aluminij (RAL 9006), prometno bijela (RAL 9016) i antracit siva (RAL 7016). AREIA 6030 je kvalitetna tenda s uvjerljivim omjerom cijene i kvalitete.



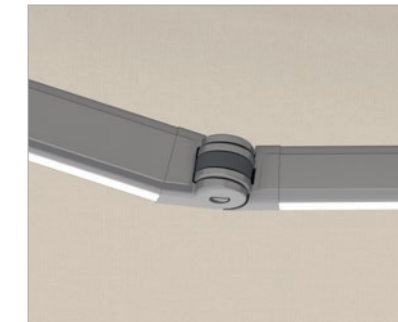
AREIA 7040



AREIA 6030



Skladan dizajn s decentnim konturama.



Zglobni krak sa skrivenom, vrlo otpornom poteznom trakom, kao opcija s ugrađenom LED rasvjetom kod modela AREIA 7040.



Varioplus rolo opcionalno integriran u izbačajnu cijev modela AREIA 7040, kao dodatna zaštita od sunca i pogleda.

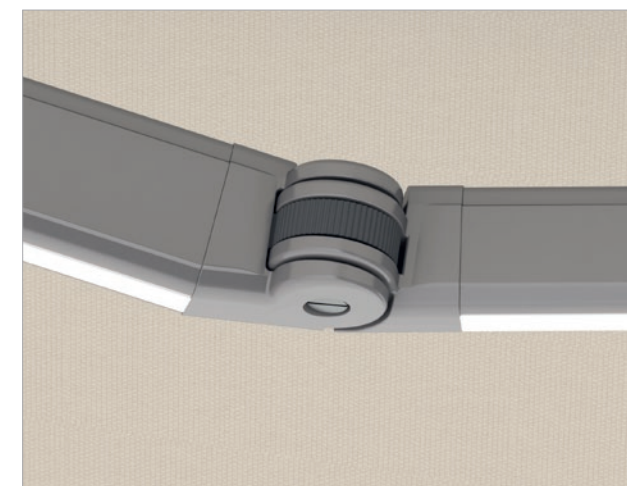
	Granične mjere kod izbačaja [mm]	1500.	2000.	2500.	3000.	3500.	4000.
AREIA 7040	min. širina – pojedinačni uređaj	2080	2580.	3080.	3580.	4160.	4660.
	min. širina – spojeno	4120	5120.	6120.	7120.	8280.	9280.
	maks. širina – pojedinačni uređaj	7000	7000.	7000.	7000.	7000.	7000.
	maks. širina – spojeno	14000	14000.	14000.	14000.	14000.	14000.
AREIA 6030	Granične mjere kod izbačaja [mm]	1500	2000.	2500.	3000.	3500.	4000.
	min. širina – motor	2070	2470.	2990.	3470.	-	-
	maks. širina – pojedinačni uređaj	6000	6000.	6000.	6000.	-	-



KVALITETA U DETALJE

Tehničke
karakteristike

- galvanizirani aluminij za jako opterećene zglobove
- hightech-potezne trake ili lanci za krakove tende
- unutarnje opruge s prigušenjem buke
- vijci od nehrđajućeg čelika u teflonskim čahurama
- komponente od pocinčanog i praškasto lakiranog čelika
- profili od ekstrudiranog aluminija



posebno stabilan

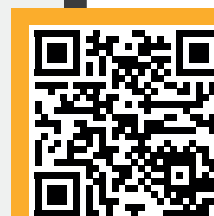
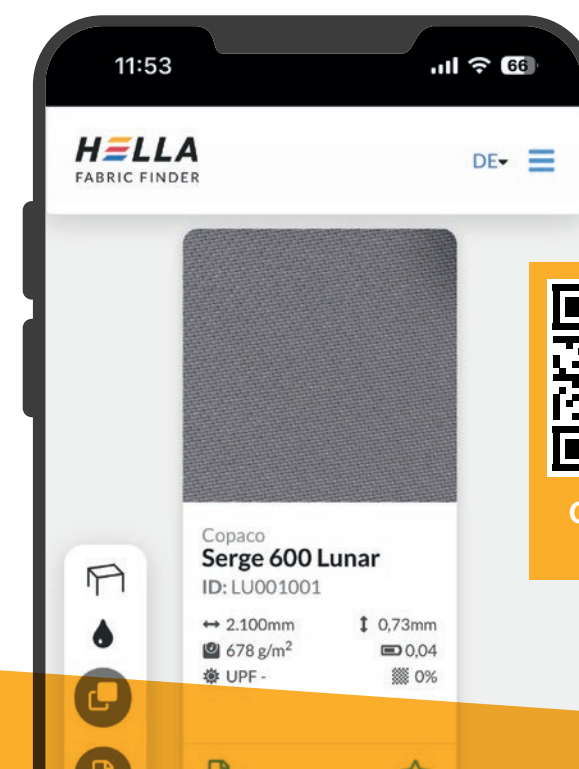
HELLA tende su lagane, djeluju lebdeće, gotovo bez težine. Pa ipak se smatraju jednim od najstabilnijih rješenja na tržištu. U uskim konstrukcijama lijepog oblika, koje ne zahtijevaju puno mjesta i mogu se fleksibilno montirati, krije se najmodernija tehnologija.

Skrivena, jaka potezna traka prenosi opružnu silu na zglobni krak i platno tende pomoću posebnih opruga s prigušenjem buke. Visoka otpornost na abraziju, vlagu, UV zrake i kemikalije čini poteznu traku posebno izdržljivom.

Dobro osmišljeno i komforno

HELLA tende s mnoštvom dobrih ideja i praktičnih rješenja čine život na otvorenom zadovoljstvom:

- LED rasvjeta koja je profinjeno integrirana u zglobni krak
- automatski senzori vjetra, sunca i kiše koji samostalno uvlače platno
- moduli grijanja za prijelazno doba
- rolo koji pruža okomitu zaštitu od pogleda i sunca



OTKRIJTE
SADA

FABRIC FINDER

Put do prave tkanine

Tekstilni nove generacije pružaju sjenu, odbijaju sunčeve zrake, otporni su na vremenske prilike, trganje i propuštaju zrak. FABRIC FINDER tvrtke HELLA u samo nekoliko klikova vodi do odgovarajuće tkanine.



LED rasvjeta

Kao dodatna oprema, za tende AREIA 7040, VIVA 7040, CLEO 7040 i PAN 7040 dostupna je LED rasvjeta. Dugotrajna, energetske štedljiva i s mogućnošću prigušivanja, topla bijela atmosferska rasvjeta osvjetljava prostor ispod tende, a može se jednostavno kontrolirati putem radio upravljanja. LED trake su integrirane na donjoj strani zglobnih krakova, kabeli su uredno i skriveni u konstrukciji tende.

Oprema



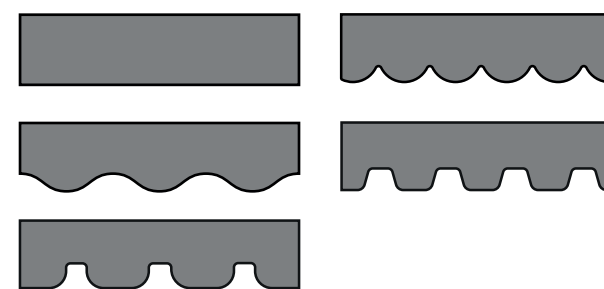
Varioplus rolo

Integriran u izbačajni profil, rolo pruža dodatnu zaštitu od sunca i pogleda, a ovisno o tendi, pogonu i odabiru platna, može se spustiti do 2500 milimetara. Dostupno za AREIA 7040, CLEO 7040, VIVA 7040 i C2.



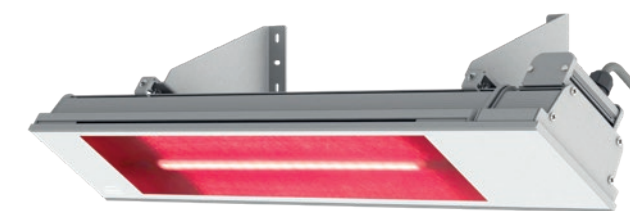
Spoj

HELLA tende je moguće spajati, kako bi se postigle veće ukupne širine. Dostupno za AREIA 7040, VIVA 7040 i C2.



Zavjesica (volan)

Obrubne trake i pojedinačni oblici volana usklađeni su s bojama platna tende.



Grijalica

Infracrveni grijači pretvaraju terase u oaze blagostanja, čak i za hladnih večeri.



ELEGANZA

Elegantna pergola tenda

Stabilna poput pergole, tanka i elegantna poput tende. Pergola tenda ELEGANZA se jednostavno montira na zid, strop ili krovne grede. U izvedbi protect, platno ima poseban profil bez proreza i vođenje po bočnom šavu radi veće stabilnosti na vjetru. Po želji, neprimjetne LED trake u profilima osiguravaju indirektno svjetlo koje stvara dobru atmosferu. Između krutih stupova također se za vertikalno zasjenjenje može montirati Varioplus rolo s motornim pogonom.



Varioplus rolo s vodicama i zaštitom od njihanja.



LED rasvjeta u kaseti i vodicama.



Opcionalno vođenje platna bez proreza za 3. razred otpornosti na vjetar.

Granične dimenzije	ELEGANZA	ELEGANZA protect
maks. širina [mm]	6000	6000.
maks. izbačaj [mm]	5500	5500.
maks. površina [m ²]	30	26.



ZAŠTITA OD VJETRA I POGLEDA

Dobra zaštita od vjetra i pogleda



HELLA zaštita od vjetra i pogleda osvaja i svojom funkcionalnošću i dizajnom. Dostupna je u dvije visine i dvije boje postolja, a može se opremiti različitim platnima tende od akrila i poliestera.



Samostojeće sa stupom.



Jednostavna montaža stupa s podnim nosačem za postavljanje u beton ili zabijanje.



Sigurno zaključavanje.

Granične dimenzije [mm]	
maks. širina – pojedinačni uređaj	1900
maks. izbačaj – pojedinačni uređaj	4000



SMART HOME SUSTAV



OTKRIJTE SADA
ONYX

ONYX

Smart Home sustav tvrtke HELLA

Za digitalo upravljanje sustavom za zaštitu od sunca HELLA nudi ONYX, smart home sustav koji kontrolira unos energije za arhitekturu bilo koje veličine. Rješenjima za zaštitu od sunca praktično se upravlja preko pametnog telefona ili tableta putem aplikacije, glasovnog upravljanja ili potpuno automatski.

Uz integraciju u pametnu kuću, proizvodi za zaštitu od sunca također donose ogroman potencijal za pozitivnu energetska bilancu zgrade. Umrežavanjem s drugim upravljanjima kao što su grijanje ili ventilacija u zgradi, može se postići maksimalna udobnost, ušteda energije i održivost.



Za pametni dom

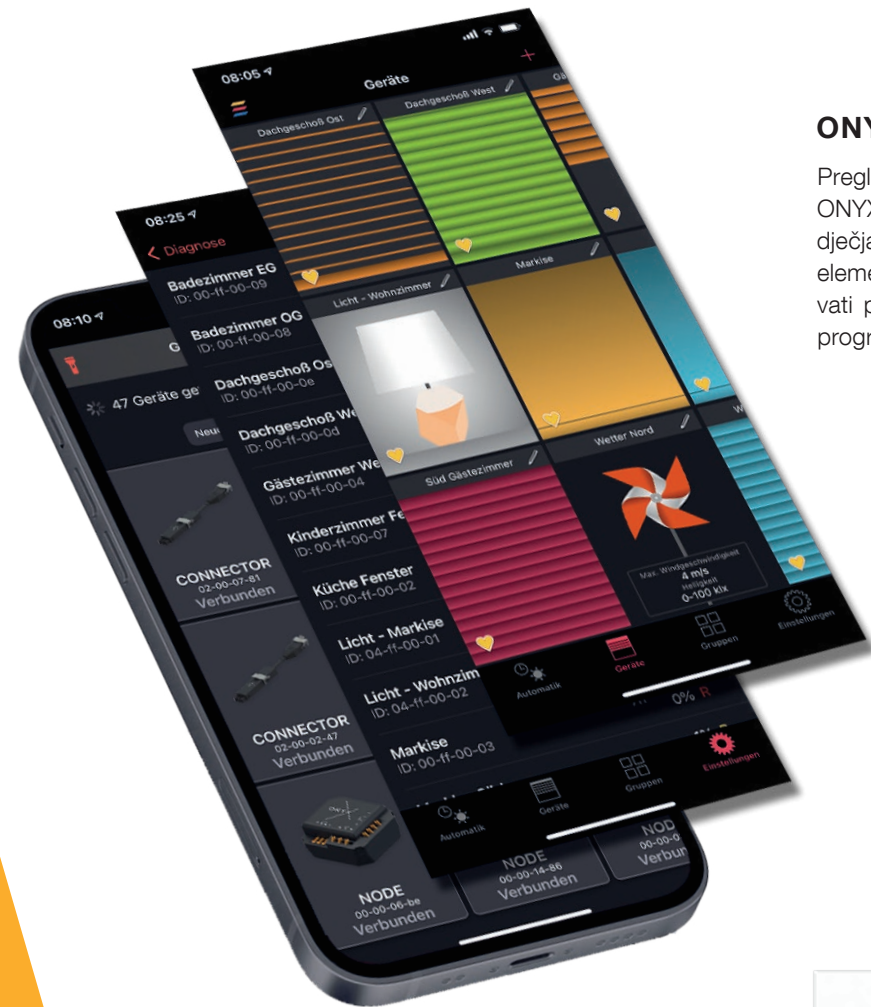
Pametna igra sa suncem! Bilo da se radi o prostoriji obasjanoj svjetlom zimi ili o zasjenjenoj terasi vrućeg ljetnog dana - s ONYX.HOME upravljanjem nikada nije bilo tako jednostavno usmjeriti dnevnu svjetlost i optimalno je koristiti unutar svoja četiri zida. Digitalno, automatski i u realnom vremenu!



Upravljanje za ured i slično.

Bez obzira radi li se o stambenoj zgradi ili velikom poslovnom kompleksu - ONYX.PRO tvrtke HELLA ima pod kontrolom energetska bilancu zgrade za arhitekturu svih veličina. ONYX.PRO osigurava ujednačen izgled fasade i štiti zaštitu od sunca od vremenskih utjecaja. U suradnji s projektantom elektrotehnike, HELLA preuzima predkonfiguraciju i puštanje u rad sustava za zaštitu od sunca. Više zaštite od sunca – manje klima uređaja!

Komponente



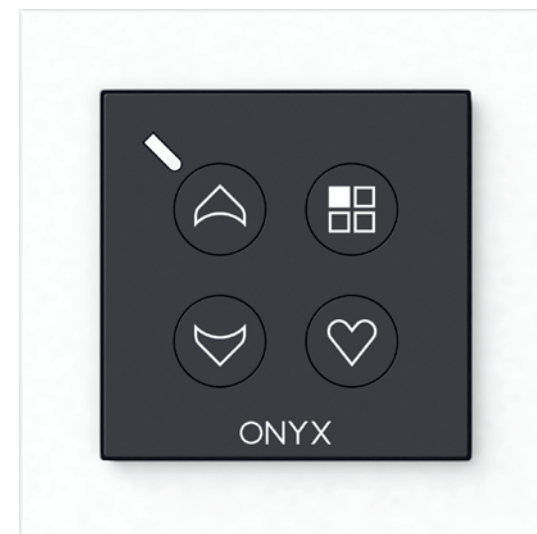
ONYX aplikacija

Pregled svih proizvoda na pametnom telefonu! S ONYX aplikacijom upravljanje zaštitom od sunca je dječja igra - bilo kod kuće ili na putu. U aplikaciji se elementi zasjenjenja mogu kontrolirati i prilagođavati pomoću individualno prilagodljivih scenarija i programa na temelju trenutnih vremenskih uvjeta.



ONYX.CLICK

Rukovanje proizvodima za zaštitu od sunca sasvim je jednostavno putem daljinskog upravljača ONYX.CLICK i zidnog predajnika ONYX.SWITCH. Moguće je obuhvatiti više elemenata zasjenjenja i grupirati u pet kanala. Pri tome različite boje prikazuju kojim se proizvodom upravlja. Zidni predajnik i daljinski upravljač mogu se koristiti samostalno ili kao proširenje Centerbox-a. Zidni predajnik ONYX.SWITCH dostupan je s ili bez okvira, a uklapa se u sve uobičajene standardne programe prekidača.



ONYX.SWITCH

ONYX.CENTER

Centerbox je sučelje između pametnog telefona i pojedinačnih upravljačkih uređaja. Omogućuje bežičnu, kodiranu komunikaciju u oba smjera, kako bi se u stvarnom vremenu zabilježio trenutni položaj zaštite od sunca i prikazao u aplikaciji.



ONYX.WEATHER

Senzor vjetra i sunca bilježi vremenske utjecaje poput temperature, sunčevog zračenja i jačine vjetra izravno na fasadi.



ONYX.TAG wind

Senzor vjetra mjeri vibracije na tendi, kako bi je automatski uvukao kada se prekorače određene granične vrijednosti.



ONYX.TAG sun

Senzor sunca i svjetline kontinuirano mjeri trenutnu svjetlinu i potpuno automatski upravlja sustavima zasjenjenja. Senzor je idealna zaštita od zasljepljivanja i vrućine za unutarnje i vanjsko područje.



ONYX.TAG temperature

Senzor temperature i vlažnosti zraka nadzire temperaturu u prostoriji, kao i mraz vani te upravlja zaštitom od sunca prema zadanim vrijednostima.



HELLA SVIJET





HELLA centrala i tvornica
Abfaltersbach, Istočni Tirol

Alois Kraler
osnivač tvrtke HELLA

VRHUNSKA KVALITETA VEĆ GENERACIJAMA

HELLA je osnovana 1959. godine u austrijskom Abfaltersbachu. Od tada je tvrtka u rukama obitelji Kraler, a iz male obiteljske tvrtke u istočnotirolskim planinama izrasla je u jednu od vodećih tvrtki u tehnici zaštite od sunca i vremenskih prilika. Kao jedan od malobrojnih dobavljača cjelokupnog asortimana na tržištu, HELLA pridaje veliku važnost tome da sve bude proizvedeno u vlastitoj tvrtki. Tehnologija, proizvodnja, savjetovanje i po želji također montaža – vrhunska kvaliteta je uvijek mjerilo. Svi proizvodi se izrađuju prema individualnim dimenzijama, a ugrađene komponente dizajnirane su za robusnost i izdržljivost.

Pogled na cijeli prostor

Žaluzine, rolete, tende ili pergola tende – HELLA sustavi za zaštitu od sunca nisu samo pametna sjenila, već i više od toga. Inteligentni sustavi se igraju svjetlom i sjenom te stvaraju individualan doživljaj prostora. S proizvodima vrhunskog austrijskog dobavljača možete kontrolirati svoj personalizirani profil dnevnog svjetla u svim unutarnjim i vanjskim prostorima. Osim toga, HELLA sustavi sjenila, kada su opremljeni vremenskim senzorima, pomažu u smanjenju potrošnje energije.

ODRŽIVOST U TVRTKI HELLA

Za tvrtku HELLA održivost je više od puke modne riječi - predanost tome je holistički stav i vlasnici ga žive desetljećima.

Djelovati dosljedno održivo znači djelovati ekološki, ekonomski i društveno održivo. Tvrtka održava dugoročne odnose s kupcima, dobavljačima i zaposlenicima te kontinuirano smanjuje ekološki otisak svojih proizvoda. Tako, primjerice, lamele vanjskih sjenila imaju udio recikliranog aluminija od 80 posto. Sama HELLA jednako je održiva kao i proizvodi: Tvrtka u svom sjedištu proizvodi više energije nego što je potroši zahvaljujući vlastitoj hidroelektrani i udjelu u toplani na biomasu. Sustav energetske koncepta „Ušteda, proizvodnja i skladištenje energije“, a koji je definiran u sjedištu tvrtke, tvrtka kontinuirano implementira i na drugim lokacijama.

Doprinos tvrtke HELLA zaštiti klime

Najodrživije rješenje za ugodnu klimu stanovanja i protiv ljetne vrućine je automatizirano vanjsko sjenilo. Iznad svega, vanjska zaštita od sunca reflektira sunce i osigurava da toplina ne prodire u unutarnje prostore. Vlastiti HELLA sustav upravljanja ONYX, koji se može spojiti na sve uobičajene sustave pametne kuće, čini sustave zaštite od sunca još održivijima, a sunce prolazi samo tamo gdje se to želi.

Kako bi se zaštita od sunca i topline optimalno prilagodila uvjetima, sustav može reagirati i na vremenske prilike. ONYX meteorološki senzori bilježe utjecaje poput brzine vjetrova, intenziteta sunca i temperature na fasadi. S dobivenim podacima proizvodi se zatim mogu točno prilagoditi željama korisnika.

Budućnost je u pametnom umrežavanju

Uz integraciju u pametnu kuću, proizvodi za zaštitu od sunca također donose ogroman potencijal za pozitivnu energetske bilancu zgrade. Umrežavanjem s drugim upravljanjima kao što su grijanje ili ventilacija u zgradi, može se postići maksimalna udobnost, ušteda energije i održivost. ONYX sustav upravljanja svojim je sučeljem kompatibilan s međunarodnim sustavima kao što su Alexa ili Google Home i povezuje se sa svim ostalim segmentima kućne tehnike. Integracija u pametnu kuću usredotočena je na stanovnike i njihovo korištenje prostora, njihovu dnevnu rutinu i njihove preferencije.

Štednja energije sa zaštitom od sunca

Ovisno o zgradi, razredu starosti gradnje i udjelu površine prozora, uz automatiziranu, vanjsku zaštitu od sunca, kao što su rolete, moguće je uštedjeti do 30 posto topline za grijanje. Kad je riječ o hlađenju, moguće su uštede i do 50 posto. Kada se radi o održivosti, proizvodi za zaštitu od sunca imaju jasnu prednost nad klima uređajima. Klima uređaji ne samo da troše energiju, već zbog toplog izlaznog zraka također izravno pridonose zagrijavanju urbanog prostora. Inteligentni sustavi zaštite od sunca tako daju važan doprinos smanjenju CO₂ i zaštiti klime.

SVE NA JEDNOM MJESTU

Zahvaljujući svojoj inovativnoj snazi, HELLA, kao pružatelj cjelovitih usluga, nudi širok portfelj rješenja za zaštitu od sunca po mjeri. Pri tome je mjerilo vrhunska kvaliteta. Bilo da se radi o naknadnoj ugradnji, renoviranju ili novogradnji - HELLA ima pravo rješenje za svaki građevinski projekt!

Terasa i vrt



Prozori i fasada



Gradnja i renoviranje



Upravljanja



HELLA

Prospekt | Terasa i vrt

7540 0061_HR

02/2025.

Zadržavamo pravo na tehničke izmjene, pogreške, rečenične i tiskarske pogreške.