

HELLA



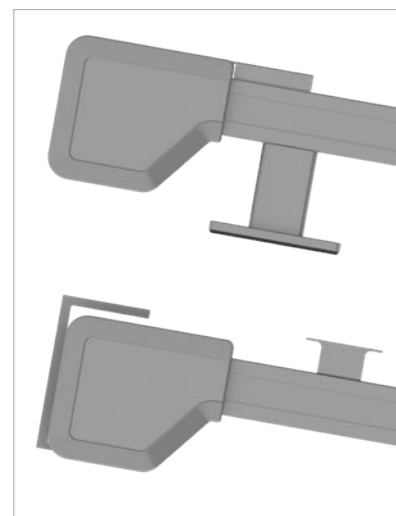
**OMBREGGIANTI
CONFORTEVOLI**

Tende da sole sopra e sotto vetro

DUE TENDE DA SOLE PER TUTTE LE ESIGENZE

SOLANYA

Leggerezza mediterranea



Misure cassetto ridotte, 151x131 mm con meccanismo a molla intelligente per una tensione ottimale del telo

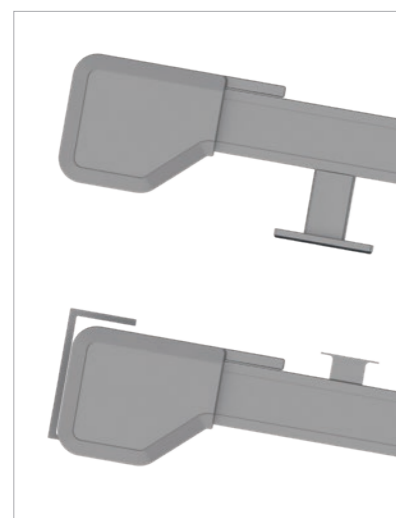


Supporti di montaggio stabili con isolamento acustico e scarico dell'acqua integrati

SOLANYA è la tenda da sole perfetta per l'ombreggiamento delle coperture in vetro. Può essere montata sopra o sotto la copertura in vetro e, grazie alla costruzione snella e alla grandezza ridotta dei cassonetti, si inserisce in modo discreto all'interno dell'estetica complessiva.

SOLEYA

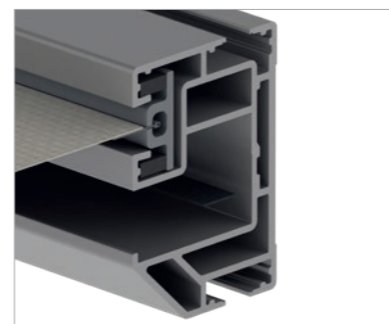
Quanto di meglio ci sia sotto il sole



Misure cassetto ridotte, 253x156 mm con LED opzionale



Doppia guida per strutture accoppiate



Guida telo senza fessure nella versione protect

Grazie alla sua robusta costruzione, SOLEYA è adatta per l'ombreggiamento di grandi coperture in vetro su terrazzi, con una superficie massima di 30 metri quadrati. È utilizzabile come tenda da sole sopra o sotto vetro. Nella variante sotto vetro, su richiesta, le strisce LED integrate e con illuminazione regolabile creano un'atmosfera piacevole. Nella versione protect, il telo è con orlo laterale guidato, garantendo un'estetica priva di fessure e un'elevata stabilità contro il vento.



Misure limite [mm]	SOLANYA	SOLEYA	SOLEYA protect
Larghezza minima	1 420	1 420	1 420
Larghezza massima – impianto singolo	4 500	6 000	6 000
Larghezza massima – accoppiato	9 000	10 000	10 000
Sporgenza massima – singolo	4 500	6 500	6 000
Sporgenza massima – accoppiato	4 500	5 000	5 000





ONYX

Il sistema Smart Home di HELLA

Il sistema Smart Home ONYX.HOME è stato appositamente sviluppato per il comando dei prodotti per la protezione solare. Veneziane, frangisole, tende da sole e avvolgibili si possono comodamente comandare con il vostro smartphone, tablet o in modo completamente automatico. Tutti i prodotti vengono rappresentati graficamente all'interno dell'app gratuita ONYX e possono essere contrassegnati visivamente con colori.

Il comando dei prodotti per la protezione solare può avvenire anche tramite comando vocale, pulsante, con il trasmettitore radio manuale ONYX.CLICK o con il trasmettitore radio a parete ONYX.SWITCH. Il sistema HELLA ONYX, che può essere collegato con tutti i sistemi Smart Home diffusi, consente al sole di entrare solo dove lo si desidera.

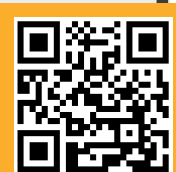


SCOPRITELO
SUBITO!

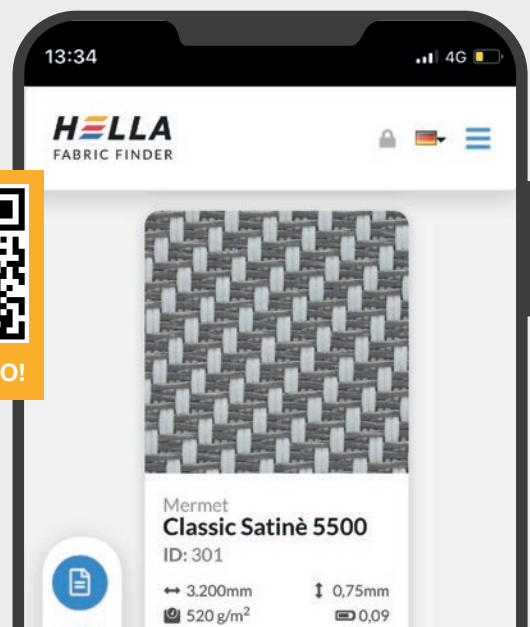
FABRIC FINDER

Un telo molto particolare

Tessuti funzionali di ultimissima generazione, che creano ombra, riflettono i raggi solari, resistono alle intemperie e alle lacerazioni e sono traspiranti. Trovate ora il tessuto adatto, grazie al FABRIC FINDER di HELLA.



PROVATELO!



HELLA

Volantino | Tende da sole sopra e sotto vetro

7548 0040_IT

03/2023

Salvo modifiche.

HELLA Italia s.r.l., Rienzfeldstraße-Via dei Campi della Rienza 30, 39031 Bruneck-Brunico (BZ), IVA 01092990215