

HELLA



OMBRA E PROTEZIONE

Terrazzo e giardino

INDICE

Coperture per esterno

4

Panoramica
VENTUR
VENTUR FREE
SINTESI
SINTESI FREE
ELEGANZA
Qualità nei dettagli

Tende da sole sopra e sotto vetro

24

SOLANYA
SOLEYA

Tende da sole

30

Panoramica
PAN 7040
C2
CLEO 7040
CLEO 7030 | 5530
VIVA 7040
AREIA 7040 | 6030
Qualità nei dettagli
ELEGANZA
Protezione vento e sguardi

Sistema Smart Home

54

ONYX

Il mondo di HELLA

60

Qualità premium da generazioni
Sostenibilità in HELLA
Tutto da un unico fornitore



The background features a series of diagonal stripes in various shades of grey and blue, creating a sense of depth and movement. A central horizontal band is filled with a solid mustard yellow color, which serves as a backdrop for the text and a faint image of trees. The overall aesthetic is modern and professional.

COPERTURE PER ESTERNO

LE COPERTURE INTELLIGENTI

Le coperture per terrazze, grazie alla loro robustezza e resistenza alle intemperie, sono l'alternativa perfetta agli ombrelloni e alle vele ombreggianti. Il tetto a lamelle VENTUR, la pergola SINTESI e la tenda da sole per pergole ELEGANZA non sono soltanto ombreggianti efficienti, ma

proteggono anche dalla pioggia e, a seconda della configurazione, dal vento. I modelli VENTUR e SINTESI offrono una copertura ottimale, personalizzata in base alle esigenze, e sono disponibili in vari formati. Gli ombreggianti verticali VENTUR SIDE e TERRA SIDE offrono protezione dal vento e dagli sguardi indiscreti.



VENTUR

Il tetto a lamelle con lamelle mobili in alluminio, effetto bioclimatico e tenda verticale VENTUR SIDE integrata opzionale.



ELEGANZA

L'elegante tenda da sole per pergole con copertura avvolgibile e tenda a rullo Varioplus opzionale.



VENTUR FREE

Il tetto a lamelle senza pilastri, che può essere integrato in strutture esistenti o montato tra due pareti.



SINTESI

La pergola innovativa con copertura pieghevole e ombreggiante verticale opzionale TERRA SIDE.



SINTESI FREE

La soluzione ideale per strutture già esistenti. Grazie al fabbisogno di spazio ridotto per il meccanismo di azionamento del telo, può essere inserita senza problemi nelle strutture esistenti.



VENTUR

Tetto a lamelle bioclimatico

VENTUR è il tetto a lamelle bioclimatico, dotato di una copertura orizzontale e lamelle orientabili in alluminio. Se le lamelle sono chiuse, creano una protezione ottimale dalla pioggia. A lamelle aperte si crea, oltre all'ombreggiamento, un naturale ricambio d'aria. In questo modo la terrazza diventa un'oasi di benessere anche nei caldi giorni estivi. L'illuminazione a LED, disponibile su richiesta, crea una luce piacevole e suggestiva per le ore serali. L'ombreggiante verticale VENTUR SIDE offre protezione dal vento e dagli sguardi indiscreti.



Deflussi dell'acqua variabili.



L'illuminazione a LED perimetrale illumina l'ambiente sotto il tetto a lamelle con una luce piacevole e suggestiva.



Certificato di omologazione statica.

Misure limite [mm]	
Larghezza massima	4500
Sporgenza massima	6000

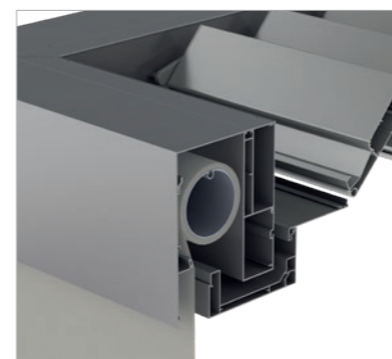


VENTUR SIDE

Tenda da sole verticale per l'integrazione

VENTUR SIDE è dotata di un telo con orlo laterale guidato per una maggiore resistenza al vento. È perfettamente integrato nel tetto a lamelle VENTUR, senza alcun cassonetto visibile. L'ombreggiante verticale è lineare e ha una resistenza al vento fino al grado Beaufort 6, con una funzionalità senza compromessi. VENTUR SIDE è stata progettata appositamente per l'ombreggiamento verticale, e per non intaccare l'estetica della struttura.

Misure limite [mm]	
Larghezza massima	6000
Altezza massima	3000



Integrazione perfetta del rullo avvolgitore nella struttura di VENTUR, installabile anche in un secondo momento.



Guida telo senza fessure ed elevata resistenza al vento.

VENTUR FREE

Affacciato sul cielo

VENTUR FREE è un tetto a lamelle privo di pilastri, integrato su strutture esistenti o all'interno di esse, oppure montato tra due pareti. Le lamelle in alluminio estruso possono essere regolate di 120° dalla posizione orizzontale, per regolare la luce solare in modo personalizzato. Grazie alla combinazione con moduli aggiuntivi, sono possibili anche dimensioni maggiori. L'acqua scorre attraverso le lamelle all'interno di una grondaia, fino al collegamento all'edificio.

Misure limite [mm]	
Larghezza massima	4500
Sporgenza massima	6000



Scarico dell'acqua tramite HT50 standard, raccordo tubo standard lungo la parete, per un posizionamento flessibile dello scarico dell'acqua nel collegamento all'edificio.



L'illuminazione a LED perimetrale illumina l'ambiente sotto il tetto a lamelle con una luce piacevole e suggestiva.



SINTESI

Pergola innovativa

La pergola SINTESI è un modello innovativo con scorrimento del telo preciso ed affidabile. Quando è aperta, coniuga la leggerezza delle forme con le eccellenti qualità del telo. Grazie ai profili del telo all'interno delle guide, la meccanica resta nascosta in una struttura particolarmente slanciata.

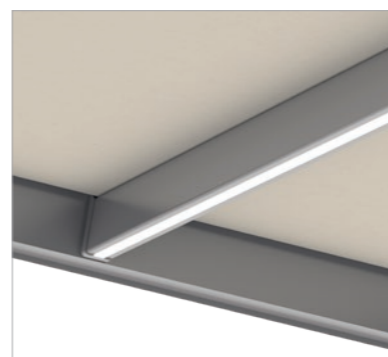
Anche l'acqua viene deviata in modo nascosto attraverso il pilastro. È una sintesi perfetta tra estetica e praticità: Il pacchetto telo raccolto richiede uno spazio ridotto del 20 per cento rispetto alle strutture simili.



Il tettuccio parapiooggia protegge il telo chiuso dalle intemperie.
Standard: Tettuccio in alluminio,
opzionale: Tettuccio in PVC.



Grazie alla speciale guida dei profili telo, il pacchetto telo completo necessita di uno spazio inferiore del 20 per cento rispetto agli impianti convenzionali.



L'illuminazione a LED nei profili del telo illumina l'ambiente sotto la pergola con una luce piacevole e suggestiva.

Misure limite	
Larghezza max. [mm]*	6000
Sporgenza massima [mm]	6500
Inclinazione minima**	7°

* Per larghezze fino a 5500 millimetri, la sporgenza massima è di 6500 millimetri. Da una larghezza di 5500 millimetri, la sporgenza massima è di 5110 millimetri.

** Corrisponde all'inclinazione minima assoluta. In base alla larghezza e alla sporgenza, l'inclinazione minima può aumentare. (vedi listino prezzi)



TERRA SIDE

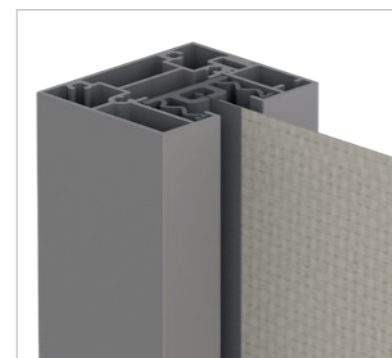
Ombreggiante verticale

Questa tenda da sole verticale è stata sviluppata per chiudere le pergole lungo i lati o sul davanti, offrendo protezione aggiuntiva dai raggi solari e dagli sguardi indiscreti. Adatto anche per il montaggio diretto su portici, balconi o aperture tra pareti. I teli per TERRA SIDE sono disponibili con vari tessuti.

Cassonetto 115
Cassonetto 130

Misure limite [mm]	
Larghezza massima	4500
Altezza massima	2500

Misure limite [mm]	
Larghezza massima	6000
Altezza massima	3000



Guida telo senza fessure ed elevata resistenza al vento.

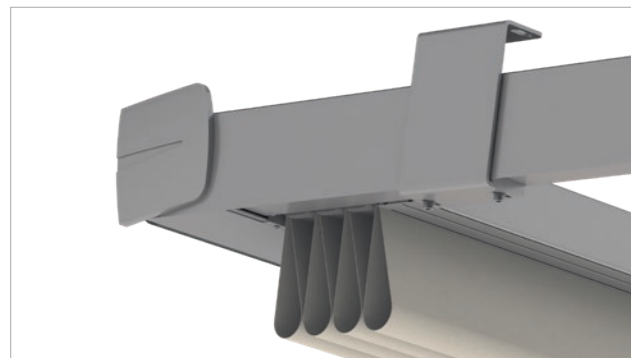
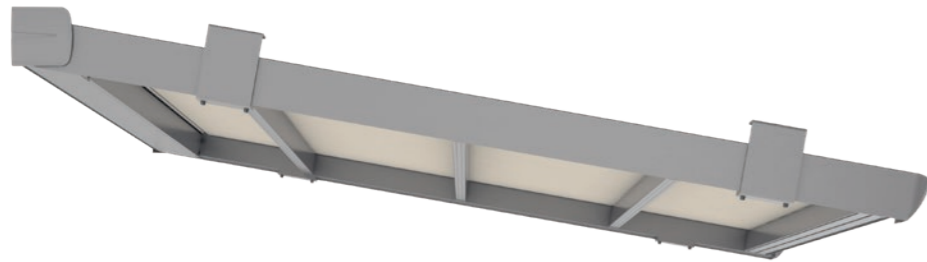


Montaggio semplice su SINTESI, anche in un secondo momento.

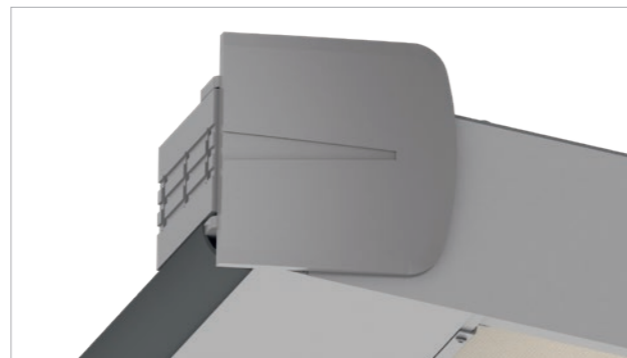
SINTESI FREE

La soluzione resistente per l'installazione esistente

SINTESI FREE è la soluzione ideale per strutture già esistenti. Grazie al fabbisogno di spazio ridotto per il meccanismo di azionamento del telo, può essere inserita perfettamente nelle strutture esistenti. In questo modo, può essere facilmente integrata nei cortili interni o nell'ambito di strutture di travi già presenti.



Design lineare con bulloneria nascosta.



Il profilo di finitura per una perfetta integrazione con la parete.

Misure limite	
Larghezza max. [mm]*	6000
Sporgenza massima [mm]	6500
Inclinazione minima**	7°

* Per larghezze fino a 5500 millimetri, la sporgenza massima è di 6500 millimetri.
Da una larghezza di 5500 millimetri, la sporgenza massima è di 5110 millimetri.

**Corrisponde all'inclinazione minima assoluta. In base alla larghezza e alla sporgenza, l'inclinazione minima può aumentare.
(vedi listino prezzi)





ELEGANZA

La pergolina elegante

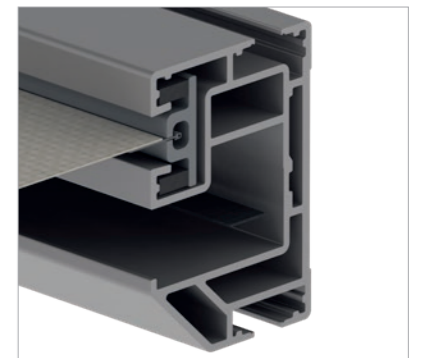
Stabile come una pergola, fine ed elegante come una tenda da sole. La pergolina ELEGANZA può essere montata facilmente a parete, a soffitto o sui travetti del tetto. Nella versione protect, il telo viene inserito in un profilo speciale, senza fessure e con orlo laterale guidato, per una maggiore stabilità al vento. Su richiesta, le discrete strisce LED all'interno dei profili creano una luce indiretta ricca di atmosfera. Come ombreggiante verticale è possibile inoltre installare, tra i pilastri rigidi, anche una tenda a rullo Varioplus con motore.



Tenda a rullo Varioplus con guide laterali e sicurezza antioscillamento.



LED nel cassonetto e nelle guide laterali.



Guida telo senza fessure opzionale per classe di resistenza al vento 3.

Misure limite	ELEGANZA	ELEGANZA protect
Larghezza massima [mm]	6000	6000
Sporgenza massima [mm]	5500	5500
Superficie massima [m ²]	30	26



LA QUALITÀ NEI DETTAGLI

Caratteristiche
tecniche e dotazioni



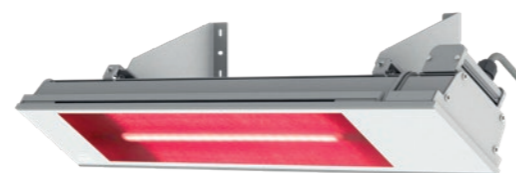
Illuminazione a LED

L'illuminazione a LED crea la luce d'atmosfera proprio dove serve: nello spazio sotto le coperture per esterno.



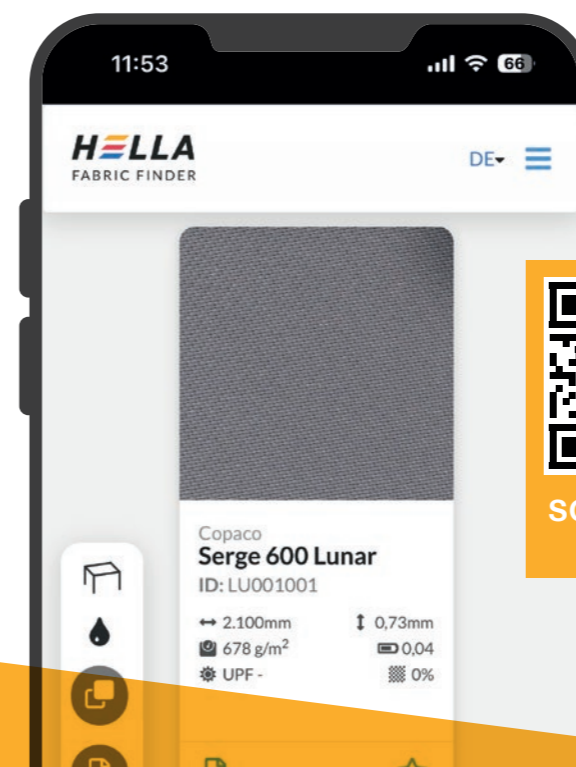
Deflusso dell'acqua

Nei modelli VENTUR e SINTESI, l'acqua viene scaricata in modo nascosto attraverso il pilastro.



Radiatore

I radiatori a infrarossi trasformano i terrazzi in oasi di benessere anche nelle serate più fresche. Disponibile per il montaggio a soffitto su VENTUR e per il montaggio a parete su ELEGANZA e SINTESI.



FABRIC FINDER

La guida al tessuto giusto

Tessuti funzionali di ultimissima generazione, che creano ombra, riflettono i raggi solari, resistono alle intemperie e alle lacerazioni e sono traspiranti. Il FABRIC FINDER di HELLA vi conduce al tessuto adatto con pochi clic.

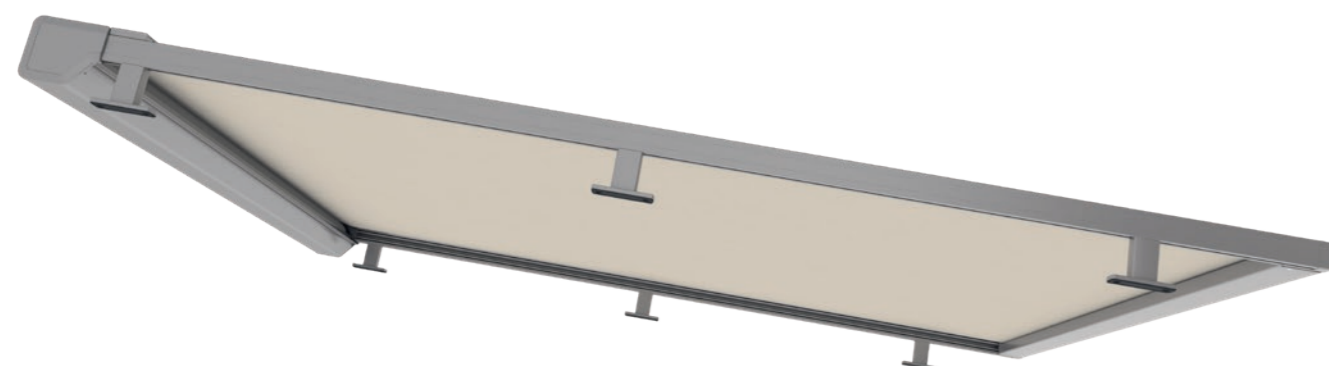


**TENDE DA SOLE
SOPRA E SOTTO
VETRO**

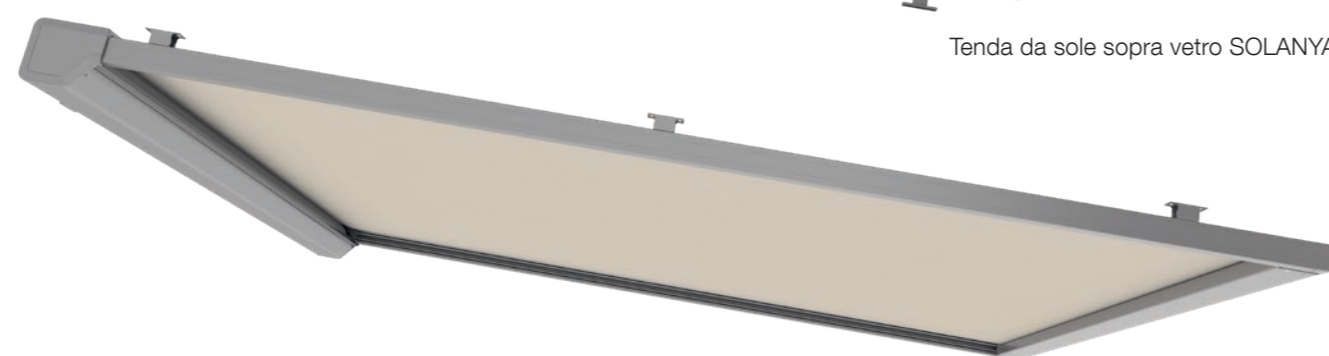
SOLANYA

Leggerezza mediterranea

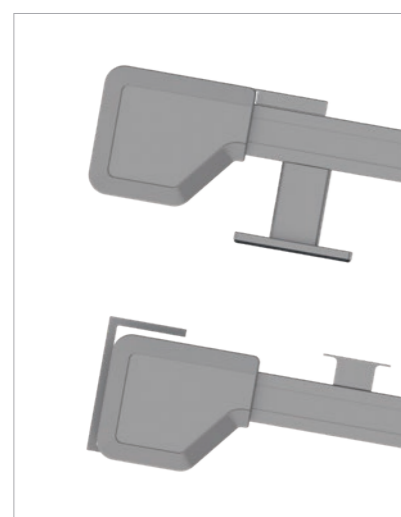
SOLANYA è la tenda da sole perfetta per l'ombreggiamento delle coperture in vetro. Può essere montata sopra o sotto la copertura in vetro e, grazie alla costruzione snella e alla grandezza ridotta dei cassonetti, si inserisce in modo discreto all'interno dell'estetica complessiva.



Tenda da sole sopra vetro SOLANYA



Tenda da sole sottovetro SOLANYA



Misure cassetto ridotte, 151x131 mm con meccanismo a molla intelligente per una tensione ottimale del telo.



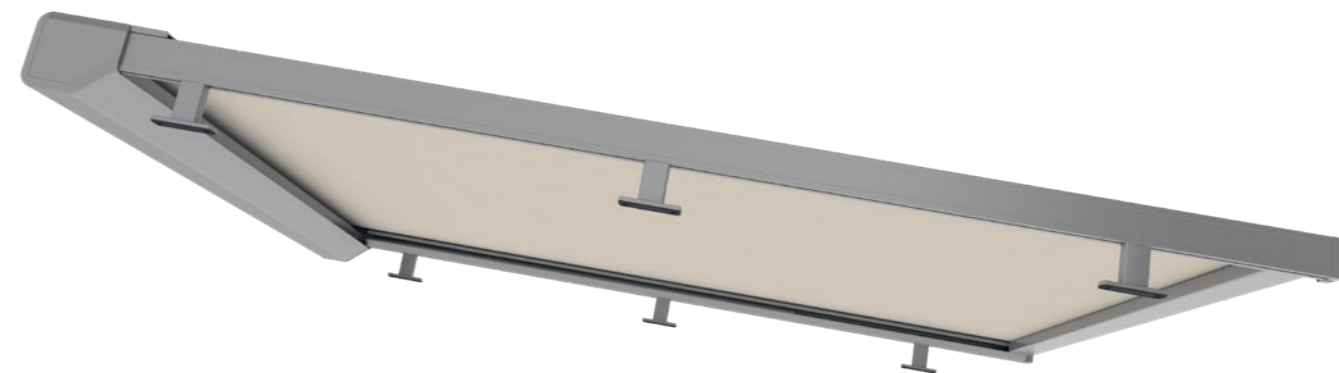
Supporti di montaggio stabili con isolamento acustico e deflusso dell'acqua integrati.



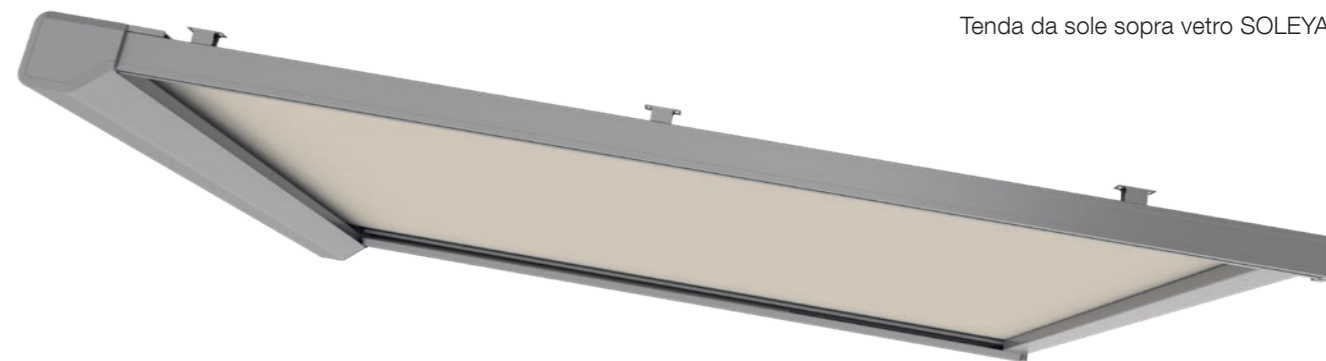
Profilo frontale.



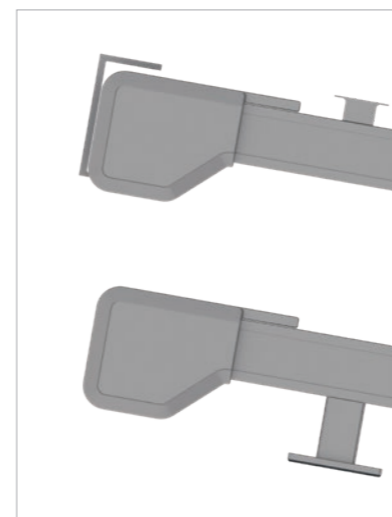
Misure limite [mm]	SOLANYA
Larghezza minima	1420
Larghezza max. – Impianto singolo	4500
Larghezza max. – accoppiato	9000
Sporgenza massima – singolo	4500
Sporgenza massima – accoppiato	4500



Tenda da sole sopra vetro SOLEYA



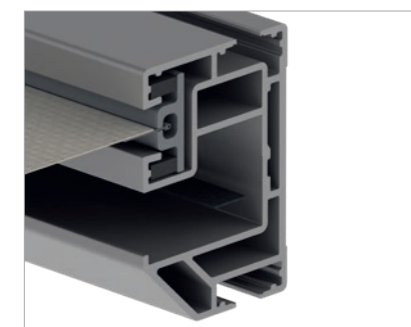
SOLEYA – Ombreggiante per veranda interna



Misura cassonetto ridotta, 253x156 millimetri con LED opzionale.



Doppia guida per strutture accoppiate.



Guida telo senza fessure nella Versione Protect.

SOLEYA

Quanto di meglio ci sia sotto il sole

Grazie alla sua robusta costruzione, SOLEYA è adatta per l'ombreggiamento di grandi coperture in vetro su terrazzi, con una superficie massima di 30 metri quadrati. È utilizzabile come tenda da sole sopra o sotto vetro. Nella variante sotto vetro, su richiesta, le strisce LED integrate e con illuminazione regolabile creano un'atmosfera piacevole. Nella versione protect, il telo è con orlo laterale guidato, garantendo un'estetica priva di fessure e un'elevata stabilità contro il vento.

Misure limite [mm]	SOLEYA	SOLEYA protect
Larghezza minima	1420	1420
Larghezza max. – Impianto singolo	6000	6000
Larghezza max. – accoppiato	10000	10000
Sporgenza massima – singolo	6500	6000
Sporgenza massima – accoppiato	5000	5000

TENDE DA SOLE

HELLA



VERSATILI E SENZA TEMPO

Tende da sole cassonate

Quando vengono chiuse, le tende da sole cassonate di HELLA rimangono protette dalle intemperie. Grazie alle forme eleganti e all'ampia gamma di teli, i modelli PAN, C2 e CLEO si integrano perfettamente all'interno dell'architettura. Le tende da sole possono essere comandate sia con argano che con motore e possono essere dotate di un comando radio.



PAN 7040

Design cubista – con una bellezza lineare e una funzionalità senza compromessi.



C2

La tenda da sole modulare e moderna con cassonetto piatto.



CLEO 7040, 7030 e 5530

Tipo di tenda da sole con un'estetica elegante e un cassonetto ovale.

Tende da sole aperte e semicassonate

L'assortimento è completato dai modelli VIVA e AREIA. Questi modelli vengono utilizzati in tutti i casi di fissaggio su sottotetti e aggetti, che fanno anche da protezione per la tenda stessa. Come tutte le tende da sole HELLA, questi eleganti ombreggianti vengono realizzati su misura e possono essere azionati a argano o a motore.



VIVA 7040

La tenda da sole semiaperta con molteplici funzioni.



AREIA 7040 e 6030

Le tende da sole aperte tuttofare dalla tecnologia superiore

Tenda per pergole

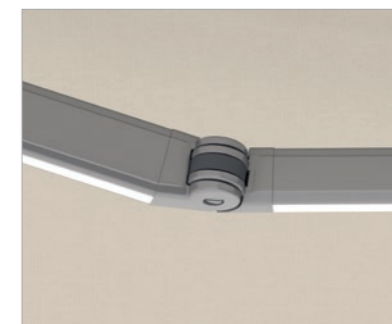


ELEGANZA

L'elegante tenda da sole per pergole con copertura avvolgibile e tenda a rullo Varioplus opzionale.



Montaggio a filo parete
senza mensole visibili.



Braccio snodato con nastro trazione
ad alta resistenza nascosto, con
illuminazione a LED integrata su
richiesta.



Collegamento stabile al profilo
frontale.

PAN 7040

Protezione dal sole con cassonetto squadrato

PAN 7040 è una tenda da sole elegante e stravagante, con una bellezza lineare e una funzionalità senza compromessi. Si avvolge verso l'alto e scompare completamente in un tradizionale cassonetto assemblato in un formato verticale. Per le architetture minimaliste e le persone con esigenze elevate a livello di design, la tenda da sole PAN 7040 è la protezione dal sole e dalle intemperie fatta su misura. Disponibile, su richiesta, anche con illuminazione a LED integrata nei bracci snodati, per una suggestiva illuminazione degli esterni.

Valori limite con sporgenza [mm]	1500	2000	2500	3000	3500	4000
Larghezza min. - Impianto singolo	2170	2670	3170	3670	4170	4670
Larghezza max. - Impianto singolo	7000	7000	7000	7000	7000	7000

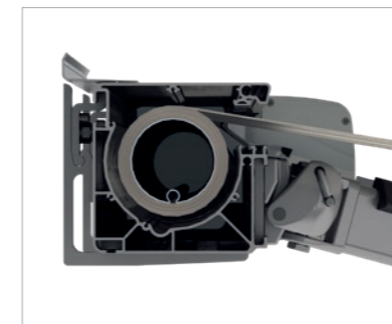




C2

Ombreggiare in semplicità

La caratteristica di questa tenda è il suo cassonetto elegante e molto piatto, che nasconde completamente il telo e il meccanismo. C2 è un ombreggiante potente e silenzioso, che offre un design moderno e funzionale, senza compromessi. Questa tenda da sole è accoppiabile in maniera modulare e, pertanto, è ideale per grandi superfici d'ombra. Con la tenda a rullo Varioplus, si può ottenere anche una copertura più verticale e grande protezione.



Tenda da sole cassonata particolarmente robusta, grazie al profilo monopezzo del cassonetto telo e al collegamento a parete ottimizzato.



Il cuscinetto dei bracci basculanti con sicurezza anti-sollevamento consentono una chiusura sicura, impedendo il sollevamento in presenza di raffiche di vento.



Tenda a rullo Varioplus opzionale, integrata in modo esteticamente piacevole nel profilo frontale, come protezione aggiuntiva dal sole e dagli sguardi indiscreti.

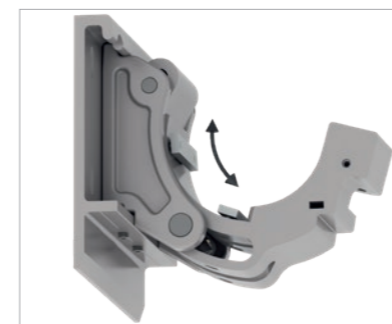
Valori limite con sporgenza [mm]	1500	2000	2500	3000	3500	4000
Larghezza min. – Impianto singolo	2000	2500	3000	3500	4000	4500
Larghezza min. – accoppiato	4000	5000	6000	7000	8000	9000
Larghezza max. – Impianto singolo	7000	7000	7000	7000	7000	7000
Larghezza max. – accoppiato	14000	14000	14000	14000	14000	14000



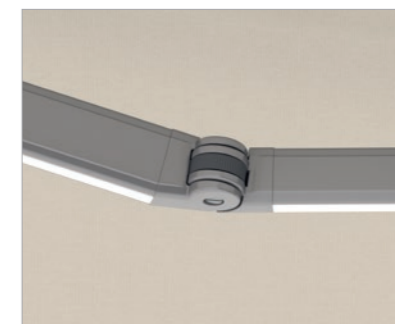
CLEO 7040

Un'ombra di eleganza

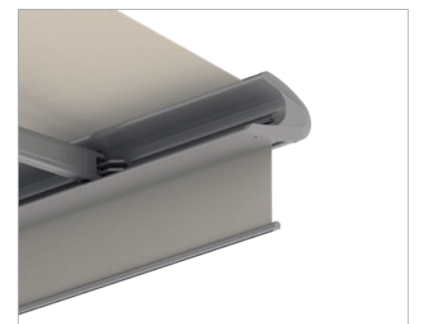
Fluttuante, quasi priva di peso, fine e dalla forma leggiadra: la tenda CLEO 7040 offre un'ombra generosa, ma ha un'estetica elegante e leggera. Nonostante le sue dimensioni, grazie al suo cassonetto ovale, può essere montata risparmiando spazio. I supporti esterni per il fissaggio a parete e a soffitto, insieme alla sua struttura leggera, rendono questa tenda da sole estremamente flessibile. La tenda a rullo Varioplus opzionale fornisce una protezione aggiuntiva dal sole basso sull'orizzonte, dal vento e dagli sguardi indiscreti. Per il massimo comfort, sono inoltre disponibili sensori per il vento, il sole e la pioggia.



Regolazione semplice dell'inclinazione: da 5° a 40°.



Braccio snodato con nastro trazione ad alta resistenza nascosto, con illuminazione a LED integrata su richiesta.



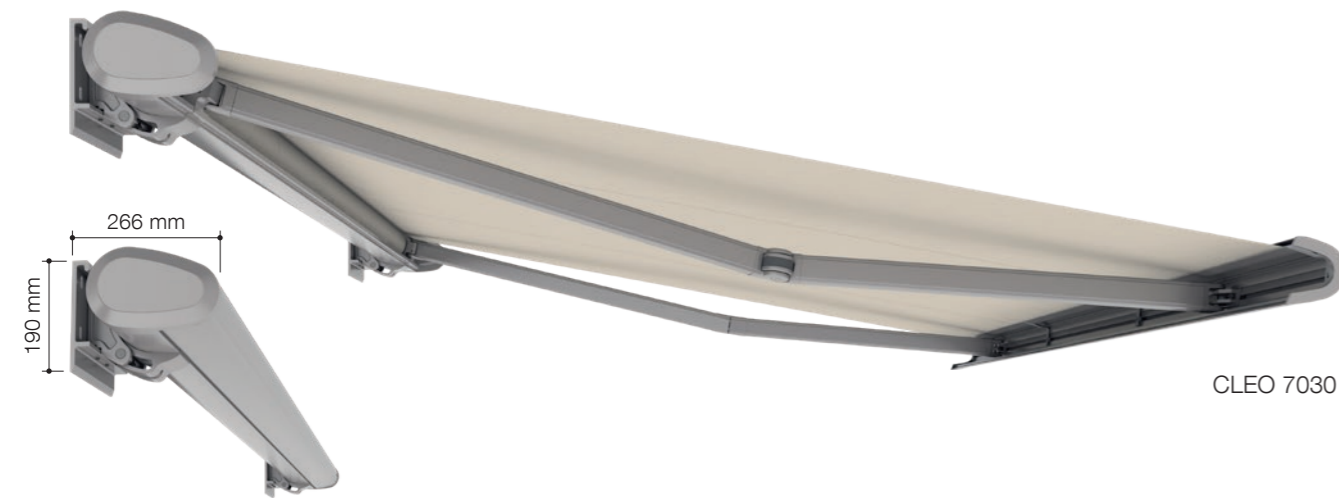
Tenda a rullo Varioplus opzionale integrata nel profilo frontale di CLEO 7040, come protezione aggiuntiva dal sole e dagli sguardi indiscreti.

Valori limite con sporgenza [mm]	1500	2000	2500	3000	3500	4000
Larghezza min. - Impianto singolo	2170	2670	3170	3670	4170	4670
Larghezza max. - Impianto singolo	7000	7000	7000	7000	7000	7000

CLEO 7030 | 5530

Forma compatta ed elegante

Le tende da sole cassonate CLEO 7030 e CLEO 5530 possono essere montate in modo flessibile e risparmiando spazio, grazie al loro cassonetto ovale. Le numerose opzioni di montaggio di CLEO 7030 rendono la tenda estremamente flessibile, consentendole di adattarsi perfettamente a qualsiasi architettura. In caso di montaggio a parete, CLEO 5530 è inclinabile fino a 65°; con il montaggio a soffitto, fino a 80°. I supporti esterni per il fissaggio a parete e a soffitto, oltre alla sua struttura leggera, rendono questa tenda da sole estremamente adattabile. Per il massimo comfort, per entrambe le varianti sono disponibili anche sensori per il vento, il sole e la pioggia.



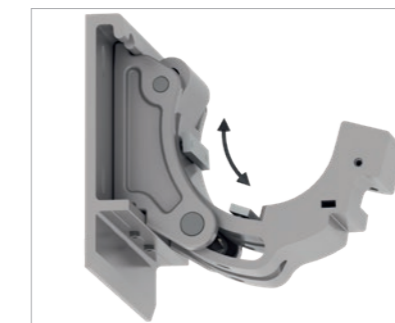
CLEO 7030



CLEO 5530



Maggiore intervallo di inclinazione per CLEO 5530 con azionamento a motore:
Montaggio a parete (da 5° a 65°),
Montaggio a soffitto (da 5° a 80°).



Regolazione semplice dell'inclinazione per CLEO 7030: da 5° a 40°.



Braccio snodato minimalista e stabile con nastro tirante coperto, estremamente resistente.

CLEO 7030	Valori limite con sporgenza [mm]	1500	2000	2500	3000
	Larghezza min. - Impianto singolo	2100	2600	3100	3600
	Larghezza max. - Impianto singolo	7000	7000	7000	7000

CLEO 5530	Valori limite con sporgenza [mm]	1500	2000	2500	3000
	Larghezza min. - Impianto singolo	1930	2430	2930	3430
	Larghezza max. - Impianto singolo	5500	5500	5500	5500



Tenda VIVA super 7040 chiusa, con profilo di copertura braccio.



Tenda da sole VIVA 7040 chiusa, con balza



VIVA 7040 versione aperta, senza tetto e profilo del guscio telo.



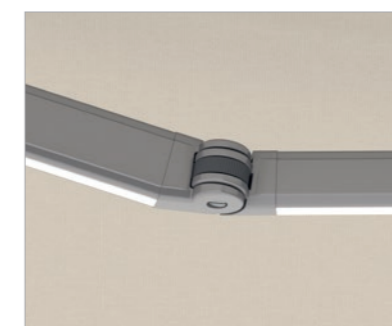
VIVA 7040 Versione con profilo tetto.



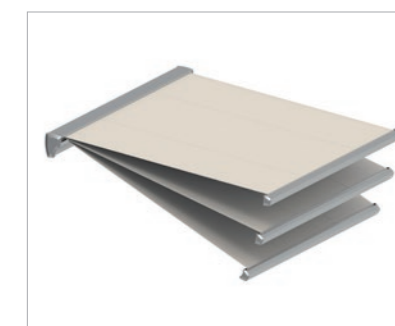
VIVA 7040 Versione con profilo tetto e guscio telo.



Tenda a rullo Varioplus integrata in modo esteticamente piacevole nel profilo frontale, come protezione aggiuntiva dal sole e dagli sguardi indiscreti.



Il braccio snodabile con nastro trazione resistente e nascosto e LED illumina lo spazio sotto la tenda in maniera ottimale



L'angolo di inclinazione della tenda da sole VIVA 7040 è regolabile, in via opzionale, con motore (Variotronic) o argano (Variomatic).

VIVA 7040

Organizzare gli spazi

La tenda da sole VIVA 7040 si adatta a ogni architettura e offre numerosi extra. È disponibile con o senza profilo del tetto e offre una protezione aggiuntiva per il tessuto della tenda grazie al profilo opzionale del guscio telo. L'angolo di inclinazione della tenda può essere comodamente regolato tramite un argano (Variomatic) o un motore (Variotronic), soprattutto quando il sole è basso nel pomeriggio.



Valori limite con sporgenza [mm]	1500	2000	2500	3000	3500	4000
Versione maxima	1490	1740	1990	2240	2490	2740
Larghezza min. – Impianto singolo	1980	2480	2980	3480	3980	4670
Larghezza min. – accoppiato	4040	5040	6040	7040	8040	9340
Larghezza max. – Impianto singolo	7000	7000	7000	7000	7000	7000
Larghezza max. – accoppiato	14000	14000	14000	14000	14000	14000

AREIA 7040 | 6030

Modello base versatile

La tenda da sole tuttofare AREIA vince grazie alla solidità della tecnologia. I dettagli sono eleganti, dai cuscinetti del telo ai bracci snodati stessi. Il profilo è fine, l'angolo di inclinazione è regolabile e la stabilità è enorme.

Il modello AREIA 7040 può essere accoppiato su richiesta, può essere dotato di illuminazione a LED e, con la tenda a rullo Varioplus opzionale, protegge dal sole basso sull'orizzonte e dagli sguardi indiscreti.

AREIA 6030, il modello base, è disponibile esclusivamente con balza e nei tre colori bianco alluminio (RAL 9006), bianco traffico (RAL 9016) e grigio antracite (RAL 7016). AREIA 6030 è una tenda da sole di qualità con un rapporto qualità-prezzo convincente.



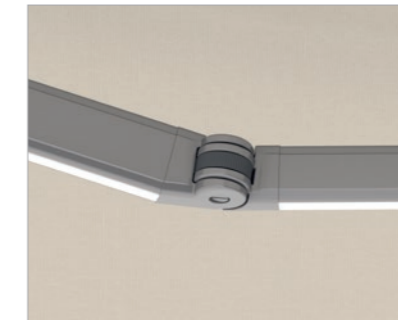
AREIA 7040



AREIA 6030



Design armonico, con profili che si intersecano tra loro.



Braccio snodato con nastro trazione ad alta resistenza nascosto, con illuminazione a LED integrata su richiesta per AREIA 7040.



Tenda a rullo Varioplus opzionale integrata nel profilo frontale di CLEO 7040, come protezione aggiuntiva dal sole e dagli sguardi indiscreti.

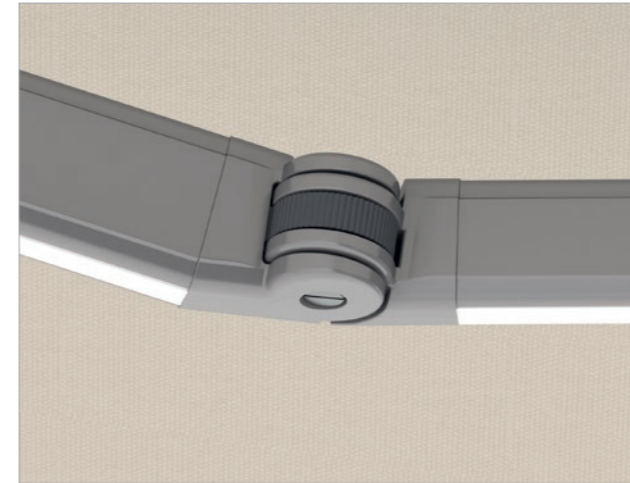
		1500	2000	2500	3000	3500	4000
AREIA 7040	Valori limite con sporgenza [mm]						
	Larghezza min. – Impianto singolo	2080	2580	3080	3580	4160	4660
	Larghezza min. – accoppiato	4120	5120	6120	7120	8280	9280
	Larghezza max. – Impianto singolo	7000	7000	7000	7000	7000	7000
	Larghezza max. – accoppiato	14000	14000	14000	14000	14000	14000
AREIA 6030	Valori limite con sporgenza [mm]						
	Larghezza minima – Motore	2070	2470	2990	3470	-	-
	Larghezza max. – Impianto singolo	6000	6000	6000	6000	-	-



QUALITÀ NEI DETTAGLI

I punti di forza a livello tecnico

- Alluminio fucinato su stampo per snodi che subiscono forti sollecitazioni
- Corde di trazione e catene ad alta tecnologia per i bracci tenda
- Molle interne con smorzamento acustico
- Viti in acciaio inox con bussole in Teflon
- Componenti in acciaio zincato e polverizzati
- Profili di alluminio estruso



Particolarmente robusto

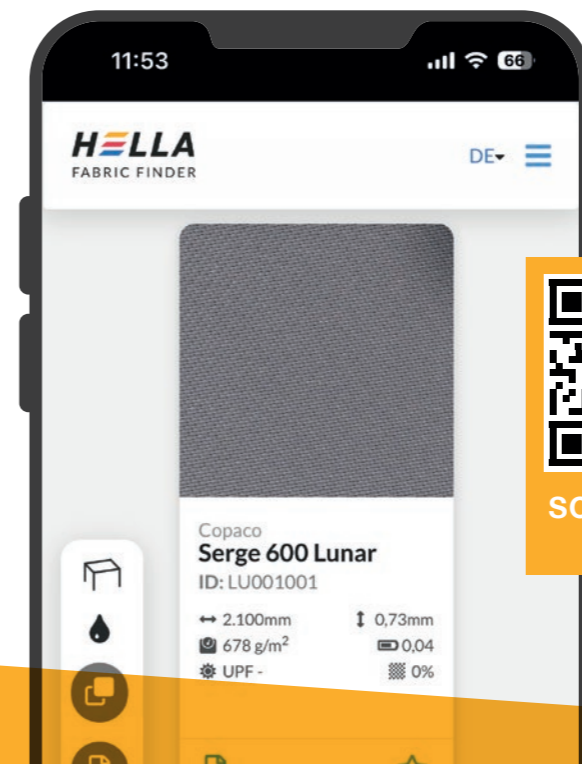
Le tende da sole HELLA sono leggere, quasi senza peso. Tuttavia rientrano tra le soluzioni più stabili sul mercato. Ben fatte e eleganti, possono essere montate risparmiando spazio e in modo flessibile, nascondendo la più moderna tecnologia.

Il nastro di trazione nascosto ed estremamente stabile trasmette la forza elastica al braccio articolato e al telo attraverso speciali molle insonorizzate. L'elevata resistenza all'abrasione, all'umidità, ai raggi UV e alle sostanze chimiche rende il nastro di trazione particolarmente durevole.

Ben congegnate e comode

Le tende da sole HELLA fanno venire voglia di passare del tempo all'aperto, con numerose buone idee e soluzioni pratiche:

- Illuminazione a LED integrata in modo raffinato nel braccio snodabile
- Sensori automatici per vento, sole e pioggia che chiudono autonomamente il telo
- I moduli di riscaldamento per i giorni freddi
- Una tenda a rullo, che offre protezione dal sole e dagli sguardi indiscreti



SCOPRITELI ORA

FABRIC FINDER

La guida al tessuto giusto

Tessuti funzionali di ultimissima generazione, che creano ombra, riflettono i raggi solari, resistono alle intemperie e alle lacerazioni e sono traspiranti. Il FABRIC FINDER di HELLA vi conduce al tessuto adatto con pochi clic.

illuminazione a LED

L'illuminazione a LED è disponibile come dotazione aggiuntiva per le tende da sole AREIA 7040, VIVA 7040, CLEO 7040 e PAN 7040. Di lunga durata, a risparmio energetico e dimmerabile, la luce d'atmosfera bianco caldo illumina lo spazio sotto la tenda e può essere comodamente controllata via radio. Le strisce LED sono integrate nella parte inferiore dei bracci pieghevoli e i cavi sono perfettamente nascosti nella struttura della tenda.

Opzioni aggiuntive



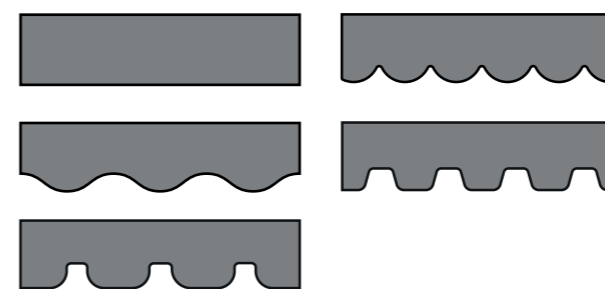
Tenda a rullo Varioplus

Integrata nel profilo frontale, la tenda a rullo offre un'ulteriore protezione dal sole e dalla privacy e può essere abbassata fino a 2500 millimetri, a seconda della tenda, della motorizzazione e del tessuto scelto. Disponibile per i modelli AREIA 7040, CLEO 7040, VIVA 7040 e C2.



Accoppiamento

Le tende da sole HELLA sono anche accoppiabili per raggiungere delle larghezze più ampie. Disponibile per AREIA 7040, VIVA 7040 e C2.



Balza

Bordature abbinare al telo della tenda da sole e forme personalizzate per la balza.



Radiatore

I riscaldatori radianti a infrarossi trasformano i patii in oasi di benessere anche nelle serate più fresche.



ELEGANZA

La pergolina elegante

Stabile come una pergola, fine ed elegante come una tenda da sole. La pergolina ELEGANZA può essere montata facilmente a parete, a soffitto o sui travetti del tetto. Nella versione protect, il telo viene inserito in un profilo speciale, senza fessure e con orlo laterale guidato, per una maggiore stabilità al vento. Su richiesta, le discrete strisce LED all'interno dei profili creano una luce indiretta ricca di atmosfera. Come ombreggiante verticale è possibile inoltre installare, tra i pilastri rigidi, anche una tenda a rullo Varioplus con motore.



Tenda a rullo Varioplus con guide laterali e sicurezza antioscillamento.



LED nel cassetto e nelle guide laterali.



Guida telo senza fessure opzionale per classe di resistenza al vento 3.

Misure limite	ELEGANZA	ELEGANZA protect
Larghezza massima [mm]	6000	6000
Sporgenza massima [mm]	5500	5500
Superficie max. [m ²]	30	26



PROTEZIONE VENTO E SGUARDI

Ottima protezione dal vento e dagli sguardi indiscreti

Guida telo senza fessure opzionale per classe di resistenza al vento 3. Disponibile in due altezze e in due colori di telaio, la protezione vento e sguardi di HELLA può essere dotata di diversi tessuti per tende da sole in acrilico e poliestere.



Senza ancoraggio con pilastro.



Montaggio semplice del pilastro senza ancoraggio con mensola da pavimento da cementare o infiggere.



Fissaggio sicuro.

Misure limite [mm]	
Larghezza max. – Impianto singolo	1900
Larghezza max. – Impianto singolo	4000

A person is shown from the chest up, holding a small, white, rectangular smart home remote control in their right hand. The remote has four circular buttons with icons: a house, a square, a heart, and a smiley face. The brand name 'ONYX' is visible at the bottom of the device. The person is wearing a dark-colored long-sleeved shirt. The background consists of horizontal window blinds, and the scene is lit with a warm, golden-yellow light. A semi-transparent yellow banner is overlaid across the middle of the image, containing the text 'SISTEMA SMART HOME' in white, bold, uppercase letters.

SISTEMA SMART HOME



SCOPRI SUBITO
ONYX!

ONYX

Il sistema Smart Home di HELLA

Per l'utilizzo in modalità digitale dei sistemi di protezione solare, HELLA offre ONYX, un sistema di smart home che controlla l'apporto energetico nelle architetture di qualsiasi dimensione. Le soluzioni per la protezione solare vengono comandate comodamente tramite smartphone o tablet utilizzando l'app, con comandi vocali oppure in modo completamente automatico.

Grazie all'integrazione nella Smart Home, i prodotti per la protezione solare presentano inoltre un potenziale enorme nell'ambito di un bilancio energetico positivo dell'edificio. Grazie al collegamento in rete con altri dispositivi di comando, ad esempio quelli per il riscaldamento o la ventilazione nell'edificio, è possibile ottenere il massimo del comfort, del risparmio energetico e della sostenibilità.



Per un'abitazione smart

Giocare con il sole in modo intelligente! Sia che si tratti di una stanza inondata dalla luce in inverno o di un terrazzo ombreggiato in una calda giornata estiva – con il comando ONYX.HOME non è mai stato così semplice orientare la luce del giorno e utilizzarla nel modo ottimale tra le proprie mura domestiche. Digitale, automatico e in tempo reale!



Comando per uffici e aziende

Sia che si tratti di un edificio con più aziende che di un grande complesso di uffici – ONYX.PRO di HELLA tiene sotto controllo il bilancio energetico dell'edificio, nelle architetture di ogni dimensione. ONYX.PRO consente un aspetto uniforme della facciata e protegge la protezione solare dagli agenti atmosferici. D'intesa con i progettisti per impianti elettrici, HELLA si occupa della configurazione preliminare e della messa in servizio dei prodotti per la protezione solare. Più protezione solare – meno climatizzatore!

I componenti



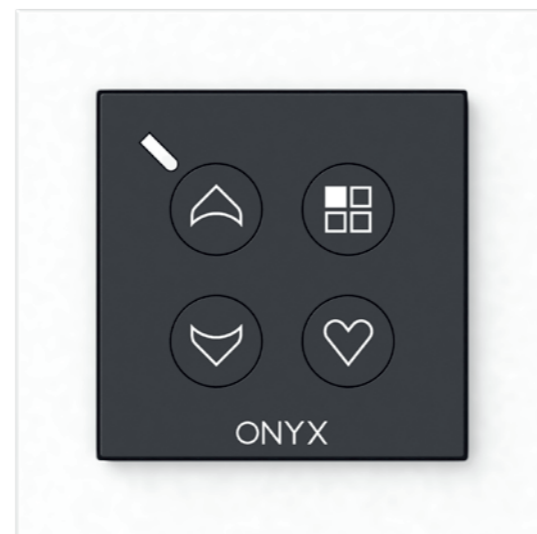
App ONYX

Tutti i prodotti sullo smartphone, a colpo d'occhio! Con l'app ONYX, il comando della protezione solare è un gioco da ragazzi – sia a casa che in mobilità. Nell'app, gli elementi ombreggianti possono essere controllati e impostati utilizzando scenari e programmi regolabili individualmente, in base alle condizioni meteorologiche correnti.



ONYX.CLICK

Il trasmettitore portatile ONYX.CLICK e il trasmettitore a parete ONYX.SWITCH rendono molto semplice il funzionamento dei prodotti per la protezione solare. È possibile combinare tra loro più elementi ombreggianti e raggrupparli in cinque canali. I diversi colori indicano il prodotto da comandare. I trasmettitori a parete e portatili possono essere utilizzati in modo indipendente o come estensione del box centralina. Il trasmettitore a parete ONYX.SWITCH è disponibile con o senza cornice e si adatta a tutte le serie diffuse di interruttori standard.



ONYX.SWITCH

ONYX.CENTER

Il box centralina è l'interfaccia tra lo smartphone e i singoli dispositivi di comando. Consente una comunicazione wireless e crittografata in entrambe le direzioni per rilevare la posizione corrente del sistema di schermatura solare in tempo reale e visualizzarla nell'app.



ONYX.WEATHER

Il sensore di vento e sole registra gli influssi meteorologici, come la temperatura, la radiazione solare e la forza del vento, direttamente sulla facciata.



ONYX.TAG wind

Il sensore di vento misura le vibrazioni sulla tenda da sole, chiudendola automaticamente se vengono superati determinati valori soglia.



ONYX.TAG sun

Il sensore di sole e luminosità misura continuamente la luminosità attuale e controlla gli impianti ombreggianti in modo completamente automatico. Il sensore è la protezione ideale dall'abbagliamento e dal calore per gli ambienti interni ed esterni.



ONYX.TAG temperature

Il sensore di temperatura e umidità sorveglia la temperatura interna e il gelo all'esterno, comandando la protezione solare in base ai valori impostati.

IL MONDO DI HELLA





La sede centrale HELLA,
lo stabilimento di Abfaltersbach,
Tirolo orientale

Alois Kraler
fondatore della ditta HELLA

QUALITÀ PREMIUM DA GENERAZIONI

HELLA è stata fondata nel 1959 ad Abfaltersbach, in Austria. Da allora, l'azienda è gestita dalla famiglia Kraler ed è cresciuta da una piccola impresa familiare nelle montagne del Tirolo orientale a una delle aziende leader nella tecnologia di protezione dal sole e dalle intemperie. Essendo uno dei pochi fornitori di soluzioni complete presente sul mercato, HELLA dà grande valore al fatto di effettuare l'intero ciclo produttivo nei propri stabilimenti. Tecnologia, manifattura, consulenza e, su richiesta, anche installazione la qualità premium è sempre il punto di riferimento. Tutti i prodotti vengono realizzati con misure personalizzate e i componenti utilizzati vengono progettati per essere robusti e duraturi.

Avere sott'occhio l'intero ambiente

Frangisole, avvolgibile, tenda da sole o pergola – I sistemi per la protezione solare di HELLA non sono solo ombreggianti eleganti. I sistemi intelligenti giocano con luci e ombre, creando atmosfere personalizzate all'interno dell'ambiente. Con i prodotti del fornitore premium austriaco, è possibile gestire il proprio profilo personalizzato della luce del giorno negli ambienti interni ed esterni. Inoltre, i sistemi ombreggianti HELLA, se dotati di sensori meteorologici, contribuiscono a ridurre i consumi energetici.

LA SOSTENIBILITÀ IN HELLA

Per HELLA, la sostenibilità è molto di più di un concetto alla moda – l'impegno in tal senso è costituito da un atteggiamento olistico che i proprietari adottano da decenni.

Agire in modo coerentemente sostenibile significa applicare la sostenibilità a livello ecologico, economico e anche sociale. L'azienda cura relazioni a lungo termine con clienti, fornitori e collaboratori, riducendo costantemente l'impronta ambientale dei suoi prodotti. Ad esempio, i nastri per le lamelle delle veneziane esterne hanno un contenuto di alluminio riciclato dell'80%. HELLA è sostenibile come i suoi prodotti: nella sede centrale, l'azienda produce più energia di quanto ne venga utilizzata, grazie a un impianto idroelettrico di proprietà e alla partecipazione a un impianto di riscaldamento a biomassa. Il progetto energetico per la sede centrale dell'azienda "risparmiare, generare e immagazzinare energia" viene costantemente espanso alle altre sedi.

Il contributo di HELLA alla protezione del clima

La soluzione più sostenibile per un clima piacevole negli ambienti e contro il calore estivo è l'ombreggiamento esterno automatizzato. In particolare, la protezione solare esterna riflette il sole, impedendo addirittura che il calore entri nelle stanze interne. Il sistema di comando ONYX, sviluppato in proprio da HELLA e che può essere collegato con tutti i sistemi Smart Home diffusi, rende i sistemi per la protezione solare ancora più sostenibili, consentendo al sole di entrare solo dove lo si desidera.

Per adeguare la protezione dal sole e dal calore alle condizioni effettive nel migliore dei modi, il sistema è anche in grado di agire in base al meteo. I sensori meteorologici ONYX rilevano influssi come la velocità del vento, l'intensità del sole e la temperatura sulla facciata. I dati ottenuti possono essere utilizzati per personalizzare i prodotti in base alle sensazioni dei residenti.

Il futuro è il collegamento in rete smart

Grazie all'integrazione nella Smart Home, i prodotti per la protezione solare presentano inoltre un potenziale enorme nell'ambito di un bilancio energetico positivo dell'edificio. Grazie al collegamento in rete con altri dispositivi di comando, ad esempio quelli per il riscaldamento o la ventilazione nell'edificio, è possibile ottenere il massimo del comfort, del risparmio energetico e della sostenibilità. Il sistema di comando ONYX, è compatibile, a livello di interfaccia, con sistemi internazionali come Alexa e Google Home e si collega a tutte le altre apparecchiature per la tecnologia domestica. L'integrazione con la Smart Home pone al centro gli inquilini, il loro utilizzo degli ambienti, la loro routine quotidiana e le loro preferenze.

Risparmio energetico con la protezione solare

In base al tipo di edificio, alla classe di età della costruzione e alla quota di superfici finestrate, con una protezione solare esterna automatizzata, come gli avvolgibili, è possibile risparmiare fino al 30 per cento di energia termica per il riscaldamento. Per il condizionamento, è possibile ottenere addirittura risparmi fino al 50 per cento. I prodotti per la protezione solare presentano un netto vantaggio rispetto ai climatizzatori, in quanto a sostenibilità, questi ultimi non solo consumano energia, ma, a causa dell'aria di scarico calda, contribuiscono anche direttamente al riscaldamento dell'ambiente urbano. Pertanto, i sistemi intelligenti per la protezione solare offrono un contributo importante al risparmio di CO₂ e alla protezione del clima.

SERVIZIO COMPLETO

Grazie alla sua forza di innovazione, HELLA, nel suo ruolo di fornitore completo, offre un'ampia gamma di soluzioni su misura per la protezione solare. La qualità premium è il punto di riferimento. Che si tratti di installazioni successive, ristrutturazioni o nuovi edifici – HELLA ha la soluzione giusta per ogni esigenza costruttiva!

Terrazzo e giardino



Finestre e facciata



Costruire e ristrutturare



Azionamenti



HELLA

Opuscolo | Terrazzo e giardino

7540 0061_IT

02/2025

Salvo modifiche tecniche, errori, refusi linguistici e di stampa.

HELLA Italia s.r.l. Rienzfeldstraße-Via dei Campi della Rienza 30, 39031 Bruneck-Brunico (BZ), IVA 01092990215