

HELLA



PIÙ SPAZIO LIBERO

Coperture per esterno

INDICE

Panoramica Le coperture intelligenti	4
VENTUR Tetto a lamelle bioclimatico	6
VENTUR FREE Affacciato sul cielo	10
SINTESI Pergola innovativa	12
SINTESI FREE La soluzione resistente per l'installazione esistente	16
ELEGANZA La pergolina elegante	18
La qualità nei dettagli Caratteristiche tecniche e dotazioni	20
Sistema Smart Home ONYX	22
Il mondo di HELLA Qualità premium da generazioni Sostenibilità in HELLA Tutto da un unico fornitore	28



LE COPERTURE INTELLIGENTI

Le coperture per terrazze, grazie alla loro robustezza e resistenza alle intemperie, sono l'alternativa perfetta agli ombrelloni e alle vele ombreggianti. Il tetto a lamelle VENTUR, la pergola SINTESI e la tenda da sole per pergole ELEGANZA non sono soltanto ombreggianti efficienti, ma

proteggono anche dalla pioggia e, a seconda della configurazione, dal vento. I modelli VENTUR e SINTESI offrono una copertura ottimale, personalizzata in base alle esigenze, e sono disponibili in vari formati. Gli ombreggianti verticali VENTUR SIDE e TERRA SIDE offrono protezione dal vento e dagli sguardi indiscreti.



VENTUR

Il tetto a lamelle con lamelle mobili in alluminio, effetto bioclimatico e tenda verticale VENTUR SIDE integrata opzionale.



ELEGANZA

L'elegante tenda da sole per pergole con copertura avvolgibile e tenda a rullo Varioplus opzionale.



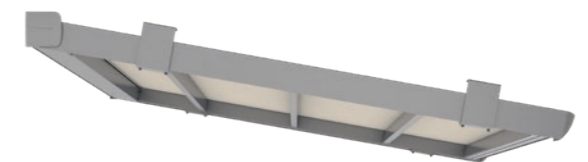
VENTUR FREE

Il tetto a lamelle senza pilastri, che può essere integrato in strutture esistenti o montato tra due pareti.



SINTESI

La pergola innovativa con copertura pieghevole e ombreggiante verticale opzionale TERRA SIDE.



SINTESI FREE

La soluzione ideale per strutture già esistenti. Grazie al fabbisogno di spazio ridotto per il meccanismo di azionamento del telo, può essere inserita senza problemi nelle strutture esistenti.



VENTUR

Tetto a lamelle bioclimatico

VENTUR è il tetto a lamelle bioclimatico, dotato di una copertura orizzontale e lamelle orientabili in alluminio. Se le lamelle sono chiuse, creano una protezione ottimale dalla pioggia. A lamelle aperte si crea, oltre all'ombreggiamento, un naturale ricambio d'aria. In questo modo la terrazza diventa un'oasi di benessere anche nei caldi giorni estivi. L'illuminazione a LED, disponibile su richiesta, crea una luce piacevole e suggestiva per le ore serali. L'ombreggiante verticale VENTUR SIDE offre protezione dal vento e dagli sguardi indiscreti.



Deflussi dell'acqua variabili.



L'illuminazione a LED perimetrale illumina l'ambiente sotto il tetto a lamelle con una luce piacevole e suggestiva.



Certificato di omologazione statica.

Misure limite [mm]	
Larghezza massima	4500
Sporgenza massima	6000

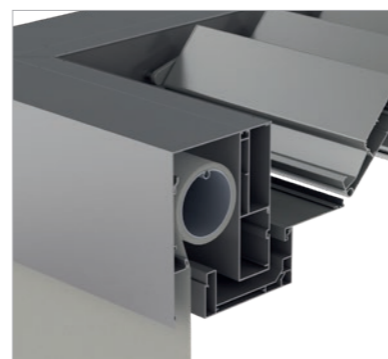


VENTUR SIDE

Tenda da sole verticale per l'integrazione

VENTUR SIDE è dotata di un telo con orlo laterale guidato per una maggiore resistenza al vento. È perfettamente integrato nel tetto a lamelle VENTUR, senza alcun casonetto visibile. L'ombreggiante verticale è lineare e ha una resistenza al vento fino al grado Beaufort 6, con una funzionalità senza compromessi. VENTUR SIDE è stata progettata appositamente per l'ombreggiamento verticale, e per non intaccare l'estetica della struttura.

Misure limite [mm]	
Larghezza massima	6000
Altezza massima	3000



Integrazione perfetta del rullo avvolgitore nella struttura VENTUR, installabile anche in un secondo momento.



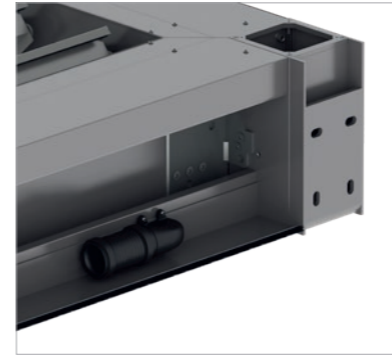
Guida telo senza fessure ed elevata resistenza al vento.

VENTUR FREE

Affacciato sul cielo

VENTUR FREE è un tetto a lamelle privo di pilastri, integrato su strutture esistenti o all'interno di esse, oppure montato tra due pareti. Le lamelle in alluminio estruso possono essere regolate di 120° dalla posizione orizzontale, per regolare la luce solare in modo personalizzato. Grazie alla combinazione con moduli aggiuntivi, sono possibili anche dimensioni maggiori. L'acqua scorre attraverso le lamelle all'interno di una grondaia, fino al collegamento all'edificio.

Misure limite [mm]	
Larghezza massima	4500
Sporgenza massima	6000



Scarico dell'acqua tramite HT50 standard, raccordo tubo standard lungo la parete, per un posizionamento flessibile dello scarico dell'acqua nel collegamento all'edificio.



L'illuminazione a LED perimetrale illumina l'ambiente sotto il tetto a lamelle con una luce piacevole e suggestiva.



SINTESI

Pergola innovativa

La pergola SINTESI è un modello innovativo con scorrimento del telo preciso ed affidabile. Quando è aperta, coniuga la leggerezza delle forme con le eccellenti qualità del telo. Grazie ai profili del telo all'interno delle guide, la meccanica resta nascosta in una struttura particolarmente slanciata.

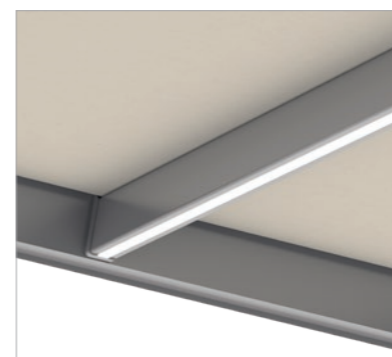
Anche l'acqua viene deviata in modo nascosto attraverso il pilastro. È una sintesi perfetta tra estetica e praticità: Il pacchetto telo raccolto richiede uno spazio ridotto del 20 per cento rispetto alle strutture simili.



Il tettuccio parapiooggia protegge il telo chiuso dalle intemperie.
Standard: Tettuccio in alluminio,
opzionale: Tettuccio in PVC.



Grazie alla speciale guida dei profili telo, il pacchetto telo completo necessita di uno spazio inferiore del 20 per cento rispetto agli impianti convenzionali.



L'illuminazione a LED nei profili del telo illumina l'ambiente sotto la pergola con una luce piacevole e suggestiva.

Misure limite	
Larghezza max. [mm]*	6000
Sporgenza massima [mm]	6500
Inclinazione minima**	7°

* Per larghezze fino a 5500 millimetri, la sporgenza massima è di 6500 millimetri. Da una larghezza di 5500 millimetri, la sporgenza massima è di 5110 millimetri.

** Corrisponde all'inclinazione minima assoluta. In base alla larghezza e alla sporgenza, l'inclinazione minima può aumentare. (vedi listino prezzi)



TERRA SIDE

Ombreggiante verticale

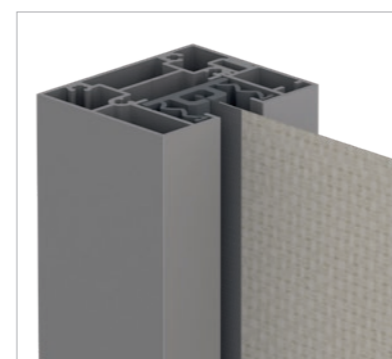
Questa tenda da sole verticale è stata sviluppata per chiudere le pergole lungo i lati o sul davanti, offrendo protezione aggiuntiva dai raggi solari e dagli sguardi indiscreti. Adatto anche per il montaggio diretto su portici, balconi o aperture tra pareti. I teli per TERRA SIDE sono disponibili con vari tessuti.

Cassonetto 115

Misure limite [mm]	
Larghezza massima	4500
Altezza massima	2500

Cassonetto 130

Misure limite [mm]	
Larghezza massima	6000
Altezza massima	3000



Guida telo senza fessure ed elevata resistenza al vento.

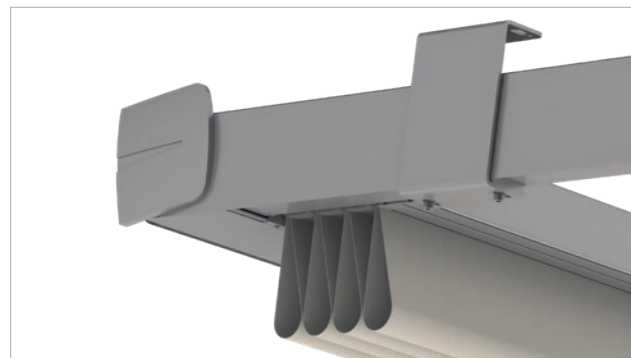
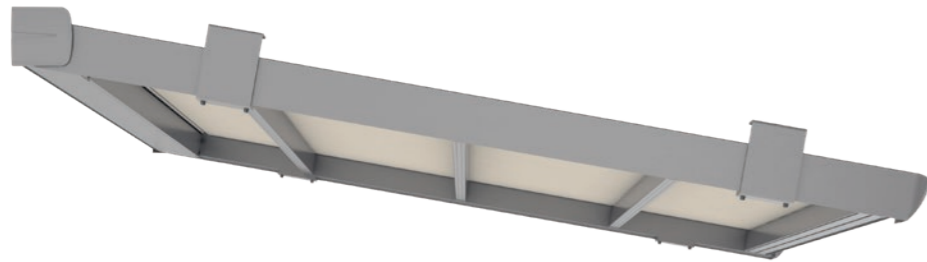


Montaggio semplice su SINTESI, anche in un secondo momento.

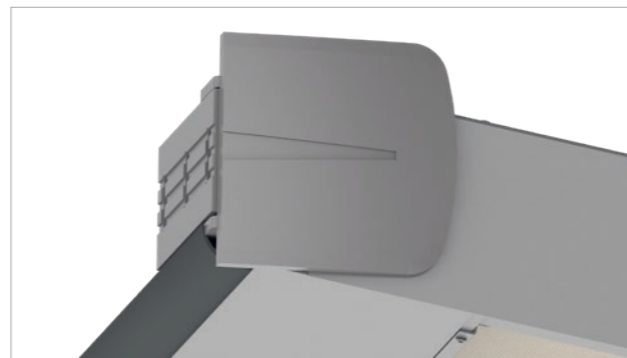
SINTESI FREE

La soluzione resistente per l'installazione esistente

SINTESI FREE è la soluzione ideale per strutture già esistenti. Grazie al fabbisogno di spazio ridotto per il meccanismo di azionamento del telo, può essere inserita perfettamente nelle strutture esistenti. In questo modo, può essere facilmente integrata nei cortili interni o nell'ambito di strutture di travi già presenti.



Design lineare con bulloneria nascosta.



Il profilo di finitura per una perfetta integrazione con la parete.

Misure limite	
Larghezza max. [mm]*	6000
Sporgenza massima [mm]	6500
Inclinazione minima**	7°

* Per larghezze fino a 5500 millimetri, la sporgenza massima è di 6500 millimetri. Da una larghezza di 5500 millimetri, la sporgenza massima è di 5110 millimetri.

** Corrisponde all'inclinazione minima assoluta. In base alla larghezza e alla sporgenza, l'inclinazione minima può aumentare. (Vedi listino prezzi.)





ELEGANZA

La pergolina elegante



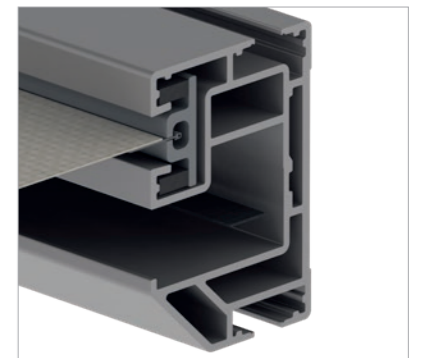
Stabile come una pergola, fine ed elegante come una tenda da sole. La pergolina ELEGANZA può essere montata facilmente a parete, a soffitto o sui travetti del tetto. Nella versione protect, il telo viene inserito in un profilo speciale, senza fessure e con orlo laterale guidato, per una maggiore stabilità al vento. Su richiesta, le discrete strisce LED all'interno dei profili creano una luce indiretta ricca di atmosfera. Come ombreggiante verticale è possibile inoltre installare, tra i pilastri rigidi, anche una tenda a rullo Varioplus con motore.



Tenda a rullo Varioplus con guide laterali e sicurezza antioscillamento.



LED nel cassonetto e nelle guide laterali.



Guida telo senza fessure opzionale per classe di resistenza al vento 3.

Misure limite	ELEGANZA	ELEGANZA protect
Larghezza massima [mm]	6000	6000
Sporgenza massima [mm]	5500	5500
Superficie max. [m ²]	30	26



LA QUALITÀ NEI DETTAGLI

Caratteristiche
tecniche e dotazioni



Illuminazione a LED

L'illuminazione a LED crea la luce d'atmosfera proprio dove serve: nello spazio sotto le coperture per esterno.



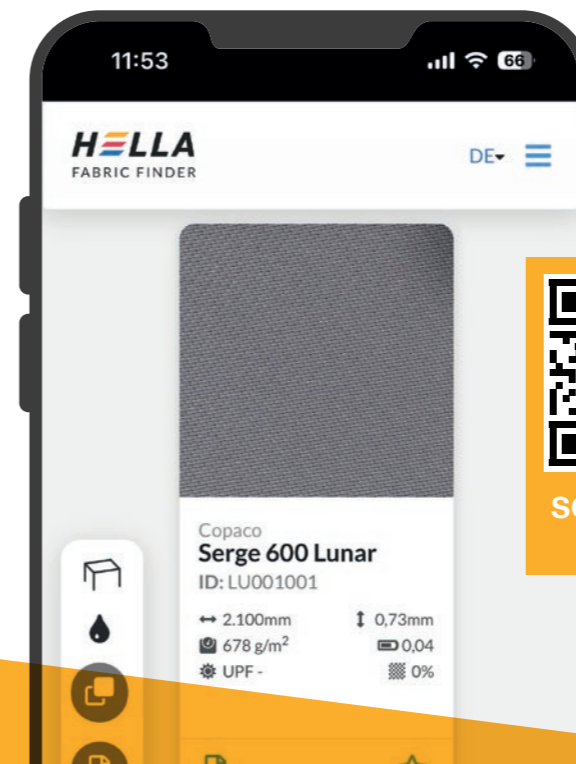
Deflusso dell'acqua

Nei modelli VENTUR e SINTESI, l'acqua viene scaricata in modo nascosto attraverso il pilastro.



Radiatore

I radiatori a infrarossi trasformano i terrazzi in oasi di benessere anche nelle serate più fresche. Disponibile per il montaggio a soffitto su VENTUR e per il montaggio a parete su ELEGANZA e SINTESI.



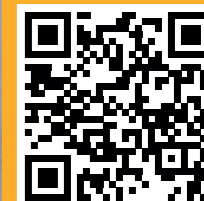
FABRIC FINDER

La guida al tessuto giusto

Tessuti funzionali di ultimissima generazione, che creano ombra, riflettono i raggi solari, resistono alle intemperie e alle lacerazioni e sono traspiranti. Il FABRIC FINDER di HELLA vi conduce al tessuto adatto con pochi clic.

A person is shown from the chest up, holding a small, square, black smart home remote control in their right hand. The remote has four white icons: a house, a square, a shield, and a heart. The brand name 'ONYX' is visible at the bottom of the device. The person is wearing a dark-colored long-sleeved shirt. The background consists of horizontal window blinds, with light filtering through. A semi-transparent yellow banner is overlaid across the middle of the image, containing the text 'SISTEMA SMART HOME' in white, bold, uppercase letters.

SISTEMA SMART HOME



SCOPRI SUBITO
ONYX!

ONYX

Il sistema Smart Home di HELLA

Per l'utilizzo in modalità digitale dei sistemi di protezione solare, HELLA offre ONYX, un sistema di smart home che controlla l'apporto energetico nelle architetture di qualsiasi dimensione. Le soluzioni per la protezione solare vengono comandate comodamente tramite smartphone o tablet utilizzando l'app, con comandi vocali oppure in modo completamente automatico.

Grazie all'integrazione nella Smart Home, i prodotti per la protezione solare presentano inoltre un potenziale enorme nell'ambito di un bilancio energetico positivo dell'edificio. Grazie al collegamento in rete con altri dispositivi di comando, ad esempio quelli per il riscaldamento o la ventilazione nell'edificio, è possibile ottenere il massimo del comfort, del risparmio energetico e della sostenibilità.



Per un'abitazione smart

Giocare con il sole in modo intelligente! Sia che si tratti di una stanza inondata dalla luce in inverno o di un terrazzo ombreggiato in una calda giornata estiva – con il comando ONYX.HOME non è mai stato così semplice orientare la luce del giorno e utilizzarla nel modo ottimale tra le proprie mura domestiche. Digitale, automatico e in tempo reale!



Comando per uffici e aziende

Sia che si tratti di un edificio con più aziende che di un grande complesso di uffici – ONYX.PRO di HELLA tiene sotto controllo il bilancio energetico dell'edificio, nelle architetture di ogni dimensione. ONYX.PRO consente un aspetto uniforme della facciata e protegge la protezione solare dagli agenti atmosferici. D'intesa con i progettisti per impianti elettrici, HELLA si occupa della configurazione preliminare e della messa in servizio dei prodotti per la protezione solare. Più protezione solare – meno climatizzatore!

I componenti



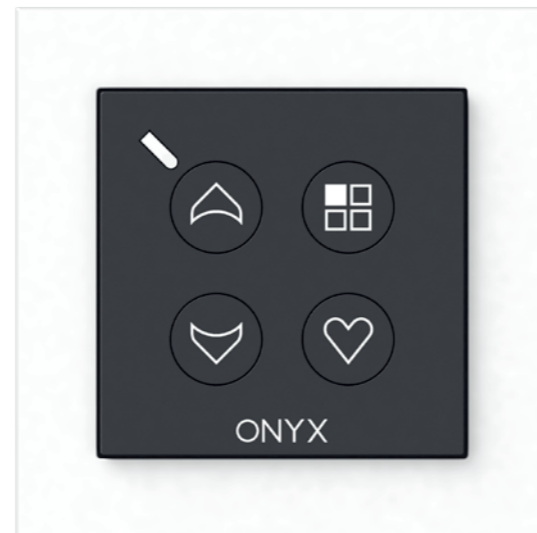
App ONYX

Tutti i prodotti sullo smartphone, a colpo d'occhio! Con l'app ONYX, il comando della protezione solare è un gioco da ragazzi – sia a casa che in mobilità. Nell'app, gli elementi ombreggianti possono essere controllati e impostati utilizzando scenari e programmi regolabili individualmente, in base alle condizioni meteorologiche correnti.



ONYX.CLICK

Il trasmettitore portatile ONYX.CLICK e il trasmettitore a parete ONYX.SWITCH rendono molto semplice il funzionamento dei prodotti per la protezione solare. È possibile combinare tra loro più elementi ombreggianti e raggrupparli in cinque canali. I diversi colori indicano il prodotto da comandare. I trasmettitori a parete e portatili possono essere utilizzati in modo indipendente o come estensione del box centralina. Il trasmettitore a parete ONYX.SWITCH è disponibile con o senza cornice e si adatta a tutte le serie diffuse di interruttori standard.



ONYX.SWITCH

ONYX.CENTER

Il box centralina è l'interfaccia tra lo smartphone e i singoli dispositivi di comando. Consente una comunicazione wireless e crittografata in entrambe le direzioni per rilevare la posizione corrente del sistema di schermatura solare in tempo reale e visualizzarla nell'app.



ONYX.WEATHER

Il sensore di vento e sole registra gli influssi meteorologici, come la temperatura, la radiazione solare e la forza del vento, direttamente sulla facciata.



ONYX.TAG wind

Il sensore di vento misura le vibrazioni sulla tenda da sole, chiudendola automaticamente se vengono superati determinati valori soglia.



ONYX.TAG sun

Il sensore di sole e luminosità misura continuamente la luminosità attuale e controlla gli impianti ombreggianti in modo completamente automatico. Il sensore è la protezione ideale dall'abbagliamento e dal calore per gli ambienti interni ed esterni.



ONYX.TAG temperature

Il sensore di temperatura e umidità sorveglia la temperatura interna e il gelo all'esterno, comandando la protezione solare in base ai valori impostati.

IL MONDO DI HELLA





La sede centrale HELLA,
lo stabilimento di Abfaltersbach,
Tirolo orientale

Alois Kraler
fondatore della ditta HELLA

QUALITÀ PREMIUM DA GENERAZIONI

HELLA è stata fondata nel 1959 ad Abfaltersbach, in Austria. Da allora, l'azienda è gestita dalla famiglia Kraler ed è cresciuta da una piccola impresa familiare nelle montagne del Tirolo orientale a una delle aziende leader nella tecnologia di protezione dal sole e dalle intemperie. Essendo uno dei pochi fornitori di soluzioni complete presente sul mercato, HELLA dà grande valore al fatto di effettuare l'intero ciclo produttivo nei propri stabilimenti. Tecnologia, manifattura, consulenza e, su richiesta, anche installazione la qualità premium è sempre il punto di riferimento. Tutti i prodotti vengono realizzati con misure personalizzate e i componenti utilizzati vengono progettati per essere robusti e duraturi.

Avere sott'occhio l'intero ambiente

Frangisole, avvolgibile, tenda da sole o pergola – I sistemi per la protezione solare di HELLA non sono solo ombreggianti eleganti. I sistemi intelligenti giocano con luci e ombre, creando atmosfere personalizzate all'interno dell'ambiente. Con i prodotti del fornitore premium austriaco, è possibile gestire il proprio profilo personalizzato della luce del giorno negli ambienti interni ed esterni. Inoltre, i sistemi ombreggianti HELLA, se dotati di sensori meteorologici, contribuiscono a ridurre i consumi energetici.

LA SOSTENIBILITÀ IN HELLA

Per HELLA, la sostenibilità è molto di più di un concetto alla moda – l'impegno in tal senso è costituito da un atteggiamento olistico che i proprietari adottano da decenni.

Agire in modo coerentemente sostenibile significa applicare la sostenibilità a livello ecologico, economico e anche sociale. L'azienda cura relazioni a lungo termine con clienti, fornitori e collaboratori, riducendo costantemente l'impronta ambientale dei suoi prodotti. Ad esempio, i nastri per le lamelle delle veneziane esterne hanno un contenuto di alluminio riciclato dell'80%. HELLA è sostenibile come i suoi prodotti: nella sede centrale, l'azienda produce più energia di quanto ne venga utilizzata, grazie a un impianto idroelettrico di proprietà e alla partecipazione a un impianto di riscaldamento a biomassa. Il progetto energetico per la sede centrale dell'azienda "risparmiare, generare e immagazzinare energia" viene costantemente espanso alle altre sedi.

Il contributo di HELLA alla protezione del clima

La soluzione più sostenibile per un clima piacevole negli ambienti e contro il calore estivo è l'ombreggiamento esterno automatizzato. In particolare, la protezione solare esterna riflette il sole, impedendo addirittura che il calore entri nelle stanze interne. Il sistema di comando ONYX, sviluppato in proprio da HELLA e che può essere collegato con tutti i sistemi Smart Home diffusi, rende i sistemi per la protezione solare ancora più sostenibili, consentendo al sole di entrare solo dove lo si desidera.

Per adeguare la protezione dal sole e dal calore alle condizioni effettive nel migliore dei modi, il sistema è anche in grado di agire in base al meteo. I sensori meteorologici ONYX rilevano influssi come la velocità del vento, l'intensità del sole e la temperatura sulla facciata. I dati ottenuti possono essere utilizzati per personalizzare i prodotti in base alle sensazioni dei residenti.

Il futuro è il collegamento in rete smart

Grazie all'integrazione nella Smart Home, i prodotti per la protezione solare presentano inoltre un potenziale enorme nell'ambito di un bilancio energetico positivo dell'edificio. Grazie al collegamento in rete con altri dispositivi di comando, ad esempio quelli per il riscaldamento o la ventilazione nell'edificio, è possibile ottenere il massimo del comfort, del risparmio energetico e della sostenibilità. Il sistema di comando ONYX, è compatibile, a livello di interfaccia, con sistemi internazionali come Alexa e Google Home e si collega a tutte le altre apparecchiature per la tecnologia domestica. L'integrazione con la Smart Home pone al centro gli inquilini, il loro utilizzo degli ambienti, la loro routine quotidiana e le loro preferenze.

Risparmio energetico con la protezione solare

In base al tipo di edificio, alla classe di età della costruzione e alla quota di superfici finestrate, con una protezione solare esterna automatizzata, come gli avvolgibili, è possibile risparmiare fino al 30 per cento di energia termica per il riscaldamento. Per il condizionamento, è possibile ottenere addirittura risparmi fino al 50 per cento. I prodotti per la protezione solare presentano un netto vantaggio rispetto ai climatizzatori, in quanto a sostenibilità, questi ultimi non solo consumano energia, ma, a causa dell'aria di scarico calda, contribuiscono anche direttamente al riscaldamento dell'ambiente urbano. Pertanto, i sistemi intelligenti per la protezione solare offrono un contributo importante al risparmio di CO₂ e alla protezione del clima.

SERVIZIO COMPLETO

Grazie alla sua forza di innovazione, HELLA, nel suo ruolo di fornitore completo, offre un'ampia gamma di soluzioni su misura per la protezione solare. La qualità premium è il punto di riferimento. Che si tratti di installazioni successive, ristrutturazioni o nuovi edifici – HELLA ha la soluzione giusta per ogni esigenza costruttiva!

Terrazzo e giardino



Finestre e facciata



Costruire e ristrutturare



Azionamenti



HELLA

Opuscolo | Coperture per esterno

7547 0007_IT

02/2025

Salvo modifiche tecniche, errori, refusi linguistici e di stampa.

HELLA Italia s.r.l. Rienzfeldstraße-Via dei Campi della Rienza 30, 39031 Bruneck-Brunico (BZ), IVA 01092990215