

HELLA



**PROTEZIONE E
SICUREZZA**

Avvolgibili

INDICE

Clima piacevole Un ambiente per il benessere	4
Avvolgibili monoblocco Integrazione invisibile nella facciata	6
Sistemi porta-intonaco Per l'integrazione nella facciata intonacata	10
Sistemi a incasso Per vani esistenti	12
Sistemi sovrapposti Sistemi a cassonetto premontati su serramenti THERMplus	14
Guide laterali Sempre un passo più avanti	16
Profili Colori standard La perfezione nel dettaglio	18
La qualità nei dettagli I punti di forza a livello tecnico	20
Sistema Smart Home ONYX	22
Il mondo di HELLA Qualità premium da generazioni Sostenibilità in HELLA Tutto da un unico fornitore	28





CLIMA PIACEVOLE

Un ambiente per il benessere

Gli avvolgibili svolgono funzioni importanti, come la protezione dalla luce, dal calore, dal freddo e dal rumore. Agiscono come un ulteriore pannello di isolamento termico, creando un efficiente "cuscinetto climatico". Gli avvolgibili consentono di risparmiare energia, ridurre i costi per

riscaldamento e raffreddamento, creando un'atmosfera di comfort all'interno dell'ambiente. Inoltre, gli avvolgibili di HELLA possono migliorare notevolmente la protezione dai furti.

HIGHLIGHTS

- il calore, il freddo e il rumore rimangono fuori
- risparmio sul riscaldamento in inverno
- meno condizionatori in estate
- riduzione delle dispersioni energetiche fino al 30 %
- oscuramento ottimale per un sonno migliore

Risparmio sul riscaldamento in inverno

Ad avvolgibile chiuso si forma un cuscinetto d'aria davanti al vetro che impedisce la circolazione dell'aria. In questo modo il calore rimane dentro ed il freddo fuori. La perdita di calore attraverso la finestra si riduce fino al 30%, riducendo così in modo significativo i costi di riscaldamento.

Meno condizionatori in estate

Gli avvolgibili respingono fino all'85 percento dell'energia solare e sostituiscono spesso persino il climatizzatore. Grazie alla circolazione dell'aria tra l'avvolgibile e la finestra, la trasmissione del calore viene evitata in gran parte. I moderni avvolgibili granluce consentono comunque alla confortevole luce di entrare negli ambienti interni.





AVVOLGIBILE MONOBLOCCO

Integrazione invisibile nella facciata

Grazie alle diverse forme dei cassonetti, gli avvolgibili monoblocco di HELLA si adattano perfettamente all'architettura dell'edificio. Grazie alla tecnica intelligente all'interno di cassonetti particolarmente piccoli, è possibile evitare che gli avvolgibili monoblocco siano visibili dall'interno. L'avvolgi-

bile monoblocco nova, con cassonetto in alluminio estruso, è disponibile in forma quadrata, rettangolare o rotonda. Il montaggio è semplice: per il montaggio senza ancoraggio, i cassonetti vengono semplicemente infilati sulle guide laterali. I modelli della gamma nova offrono un oscuramento perfetto, una privacy, una protezione dal sole e dal calore ottimali, nonché protezione dalle intemperie e dal freddo. I prodotti sono disponibili anche con zanzariera integrata.

Forme cassonetto



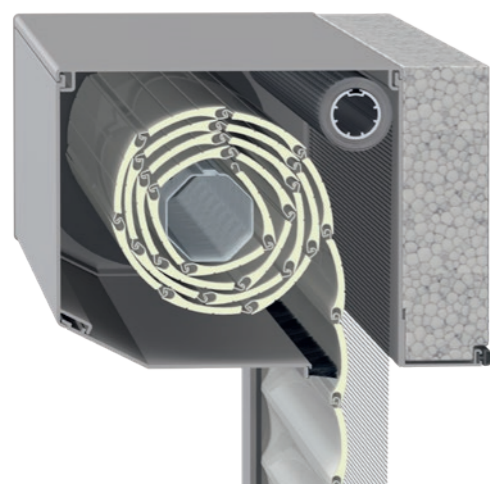
Avvolgibile monoblocco nova con spigoli vivi



Avvolgibile monoblocco nova quadrato



Avvolgibile monoblocco nova arrotondato



Avvolgibile monoblocco nova

Tutti gli elementi sono disponibili con zanzariera e isolamento supplementare opzionali.

Avvolgibile monoblocco anti-effrazione Top-Safe

Protezione sicura da ospiti indesiderati e massimo comfort nell'utilizzo. Top-Safe è un avvolgibile che offre sicurezza massima, premendo semplicemente un tasto. Quando è chiuso, non può essere aperto o smontato con la forza dall'esterno. I profili dell'avvolgibile di sicurezza con cassonetto quadrato sono realizzati in alluminio estruso. Inoltre, l'avvolgibile Top-Safe è dotato di guide rinforzate con protezione anti-smontaggio.



Avvolgibile monoblocco Top-Safe
Avvolgibile anti-effrazione.



Avvolgibile monoblocco con pacchetto solare
con azionamento solare.

Avvolgibile monoblocco con pacchetto solare

Il nuovo avvolgibile monoblocco estruso nova è disponibile anche con pacchetto solare. La confezione comprende il pannello solare, la batteria e il motore. Non è necessaria alcuna alimentazione elettrica. Così cresce la propria autonomia, si risparmia energia e si fornisce un contributo prezioso alla protezione dell'ambiente. Il pannello solare incorporato genera elettricità e ricarica la batteria tutto l'anno, anche in assenza di luce solare diretta. Il comando avviene attraverso un trasmettitore radio manuale o a parete. Il cassonetto per avvolgibili, di forma angolare, quadrata o arrotondata, è disponibile anche con zanzariera integrata opzionale.

HIGHLIGHTS

- consente di risparmiare energia
- nessun costo per l'elettricità
- funziona anche in caso di mancanza di corrente
- corsa particolarmente silenziosa

Componenti di sicurezza



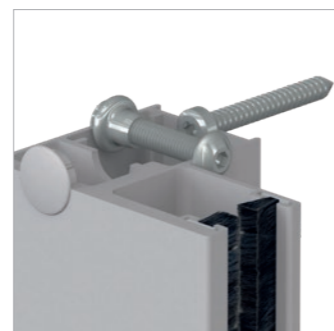
Sicurezza anti-sollevamento
Blocca il telo nel fine corsa inferiore.



Staffa di rinforzo cassonetto
Impedisce che il cassonetto venga smontato e aperto.



Asta finale rinforzata
L'inserto in acciaio rende difficile l'effrazione dell'avvolgibile con un piede di porco.



Guida laterale di sicurezza
Con maggiore resistenza al vento e viti di montaggio non accessibili.



SISTEMI PORTA- INTONACO

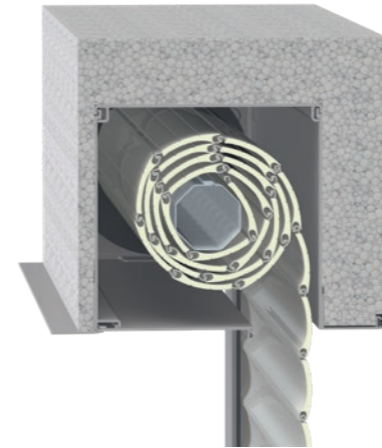
Per l'integrazione
nella facciata intonacata

L'avvolgibile monoblocco nova è disponibile anche come elemento porta-intonaco. Viene montato nella parete e risulta, pertanto, invisibile. Il cassonetto dell'avvolgibile viene circondato da un "porta-intonaco". Questo comporta grandi vantaggi: Il cassonetto, dopo il montaggio nell'architrave, può essere perfettamente intonacato e integrato nella facciata, rimanendo invisibile. L'isolamento aggiuntivo del cassonetto e della guida impedisce i ponti termici e la perdita di energia.



Avvolgibile monoblocco nova quadrato
Con porta-intonaco, in alluminio estruso,
con zanzariera a rullo opzionale.

Ulteriori possibilità di isolamento



Cassonetto
Disponibile con isolamento
da 20, 30 o 40 millimetri.



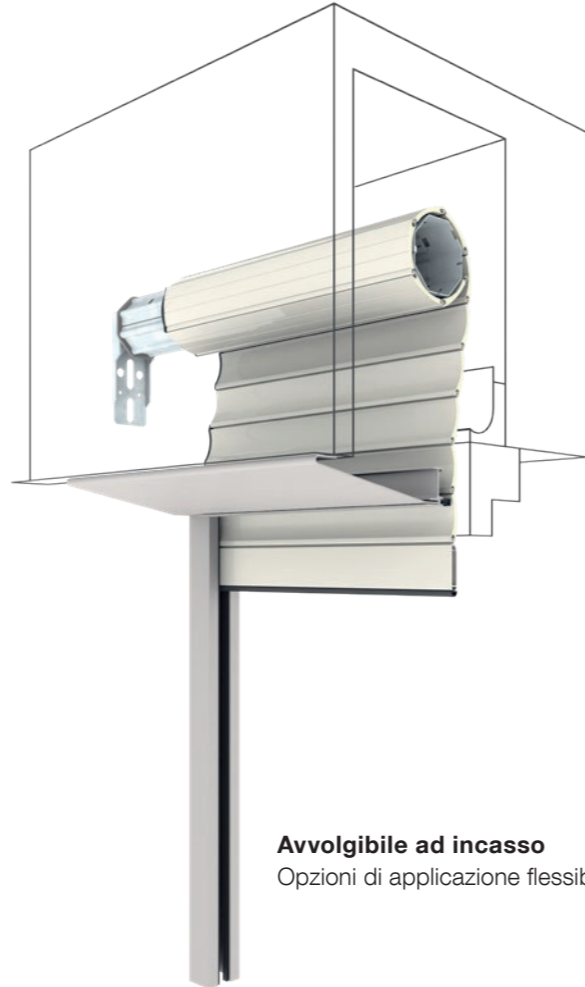
Guida laterale
Disponibile con isolamento
da 20, 30 o 40 millimetri.



SISTEMI DI MONTAGGIO

Per vani esistenti

Per architetti e costruttori gli avvolgibili ad incasso presentano molteplici vantaggi: fanno risparmiare tempi e costi non solo durante la costruzione, ma anche nei lavori di manutenzione successivi. HELLA, come standard, monta un albero telescopico che garantisce una semplice manutenzione. I vantaggi fisico-costruttivi di un'integrazione senza compromessi della protezione solare nella parete sono decisivi. Non ci sono punti deboli, casonetti e guide laterali sono montati allo stesso livello, l'efficienza energetica e la molteplicità delle soluzioni sono evidenti. Con una manutenzione agevole dall'interno o dall'esterno, con zanzariera integrata, dispositivi e comandi intelligenti, gli avvolgibili ad incasso non hanno limiti e sono imbattibili come ammortizzatori climatici.



Avvolgibile ad incasso
Opzioni di applicazione flessibili.

Avvolgibile ad incasso

Gli avvolgibili a incasso offrono opzioni di applicazione flessibili e sono disponibili in un'ampia gamma di tipi di profilo. Il telo è arrestato e fissato all'albero con giunti albero rigidi. L'asta finale è appesantita con un contrappeso. Gli avvolgibili a incasso sono utilizzabili in modo flessibile, con avvolgitore in senso orario o antiorario per la revisione dall'esterno o con avvolgitore in senso orario per la revisione dall'interno. Gli avvolgibili a incasso possono essere installati anche in un secondo momento nei vani esistenti e sono disponibili con vari sistemi di zanzariera opzionali. Grazie a un'ampia gamma di componenti armonizzati tra loro, è possibile venire incontro a qualsiasi situazione strutturale.

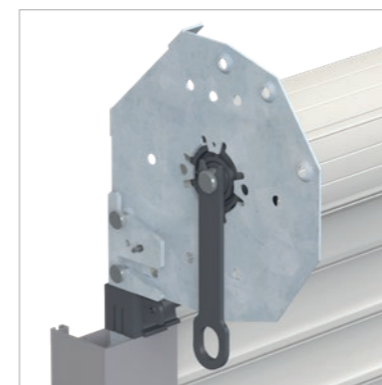


Avvolgibile per vano

L'avvolgibile per vano è il prodotto ideale per la ristrutturazione. L'installazione avviene in modo semplice e privo di complicazioni, nel vano esistente. L'alloggiamento è innestabile sulla guida laterale a piacere, come avvolgibile sinistrorso o destrorso. Come opzione è disponibile una velletta di revisione regolabile in altezza. L'avvolgibile per vano protegge, in modo particolare, anche dal rumore: poiché i cuscinetti dell'albero si trovano sulle guide, il rumore che entra nell'ambiente abitativo attraverso il vano è ridotto al minimo.



Avvolgibile per vano
ideale per la ristrutturazione.



Alloggiamento
A scelta con avvolgitore sinistrorso o destrorso,
innestabile sulla guida laterale

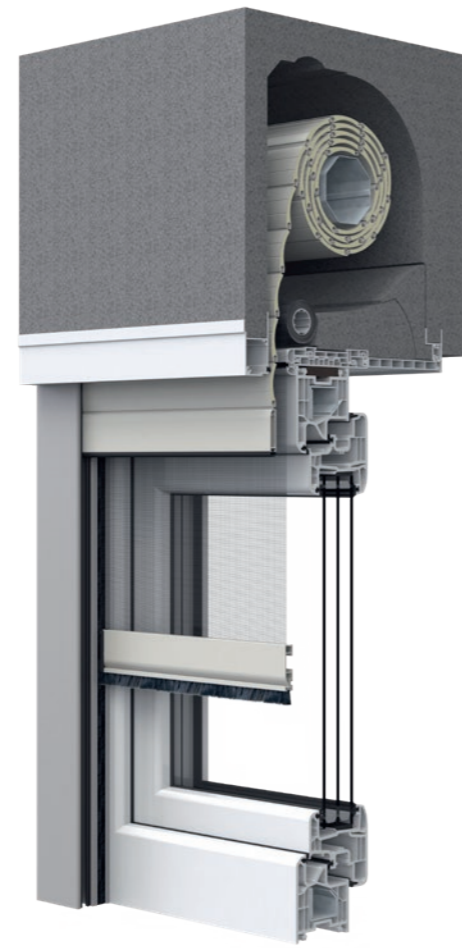
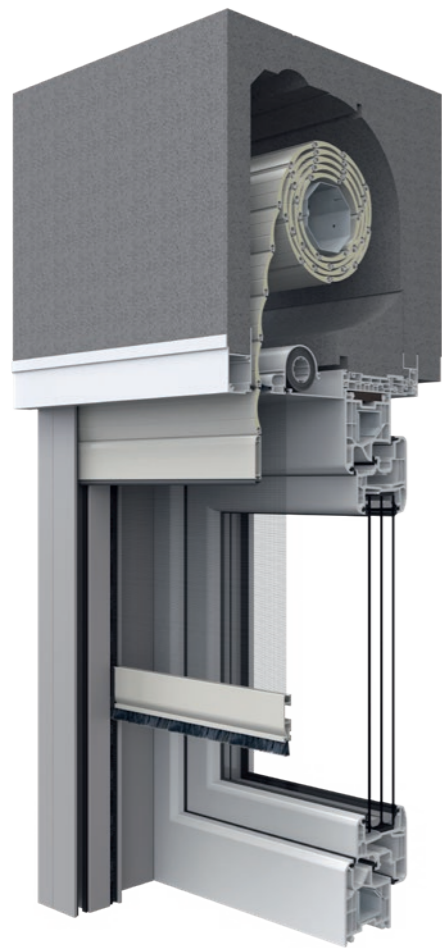


SISTEMI SOVRAPPOSTI

Sistemi a cassonetto premontati su serramenti THERMplus

HELLA offre una vasta gamma di cassonetti di montaggio. Per quanto riguarda l'isolamento termico e acustico, la tenuta d'aria e la statica, TOP FOAM rappresenta una soluzione eccezionale. TOP FOAM è costituito da sistemi di montaggio in polistirolo resistente al ritiro, che coniugano i migliori valori di isolamento alla massima flessibilità. Ciò emerge non solo a partire dai cassonetti con altezze e profondità diverse,

adatti a tutte le situazioni costruttive, ma anche grazie alla compatibilità con le soluzioni ombreggianti e le zanzariere. Indipendentemente dal fatto che si tratti di avvolgibili, frangisole o screen, è possibile effettuare integrazioni per qualsiasi esigenza. Inoltre, il collegamento alla finestra con tecnologia a clip rende i cassonetti straordinariamente semplici da montare.

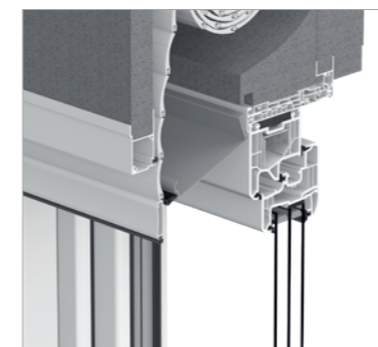


TOP FOAM RvA

Con vano integrato per l'inserimento di avvolgibili, revisione dall'esterno, con zanzariera opzionale.

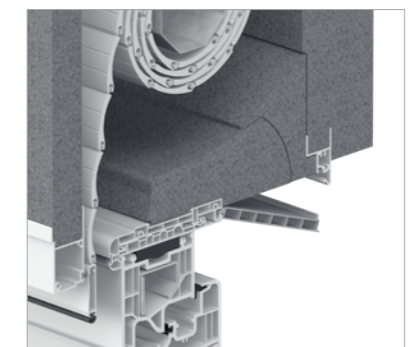
TOP FOAM RvU

Con vano integrato per l'inserimento di avvolgibili, revisione dal basso, con zanzariera opzionale.



TOP FOAM

Veletta di revisione lato esterno
In alluminio estruso 1,5 mm, con guarnizione a spazzola incassata per l'ottimale isolamento del telo avvolgibile.



TOP FOAM

Veletta di revisione lato interno
In PVC rigido estruso, pertanto nessuna deformazione dei profili. La costruzione a camere cave consente un'elevata stabilità e contribuisce alla coibentazione, grazie all'isolamento del cuscinetto d'aria.

GUIDE LATERALI

Sempre un passo più avanti

I profili avvolgibile e le guide laterali formano un'unità inseparabile. Le guide laterali HELLA ampliano l'intera gamma di soluzioni per avvolgibili personalizzate con importanti funzioni aggiuntive. L'avvolgibile di sicurezza Top-Safe dispone di una guida laterale rinforzata con una tecnica di avvitemento particolare. Le guide laterali con distanziali

per avvolgibili creano un cuscino d'aria quanto più ampio possibile tra il vetro della finestra e il telo avvolgibile. Questo isolamento aggiuntivo riduce i ponti termici. Per le zanzariere, sono disponibili guide singole o doppie. In questo caso, il telo avvolgibile e la zanzariera sono installati sulla stessa guida.



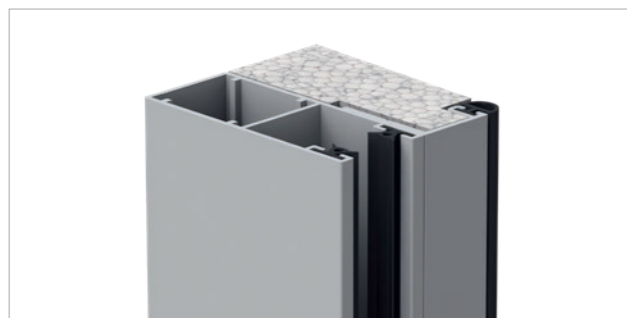
Standard

Disponibile in diverse varianti e grandezze.



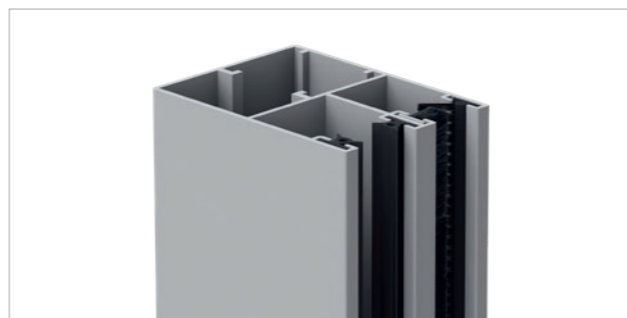
Guide laterali con distanziali

La maggiore distanza tra finestra e avvolgibile crea un cuscinetto d'aria che agisce come ammortizzatore climatico e sonoro e che consente l'integrazione della zanzariera.



Guida laterale con isolamento aggiuntivo

Disponibile nelle misure 20, 30 o 40 millimetri.



Guida laterale zanzariera

Pratica e stabile -guida per la combinazione con la zanzariera a rullo.



CALCOLATORE AVVOLGIBILI

Per effettuare il calcolo di vari dati tecnici relativi agli avvolgibili monoblocco, sovrapposti, a incasso e per vano.



EFFETTUA
SUBITO
IL CALCOLO

PROFILI

La perfezione nel dettaglio

Insieme al tipo di montaggio, il profilo avvolgibile scelto determina le specifiche caratteristiche di un avvolgibile HELLA. La forma, la costruzione e il materiale dei profili sono il risultato di approfondite ricerche e decenni di esperienza.

Profili in alluminio

Il profilo in alluminio e con intercapedine, rullato, con feritoie per la luce, nello spazio vuoto è schiumato con poliuretano. I profili hanno uno spesso strato di vernice e il telo è bloccato sull'intera altezza.



Profilo di sicurezza

Il profilo in alluminio con intercapedine, estruso ed estremamente stabile (37 x 8,5 mm), con feritoie per la luce, non è schiumato e si differenzia per il particolare spessore del profilo. I profili sono polverizzati e il telo è bloccato sull'intera altezza.



Profilo granluce

L'avvolgibile granluce è costituito da profili in alluminio estruso collegati da profili in plastica semitrasparente. In questo modo è possibile far entrare la luce del giorno nella stanza, tenendo lontani gli sguardi indiscreti.

Misure limite	T37	A37	AV42	A52	S37
Larghezza max. [mm]	2500	3000	3500	4000	2500
Altezza max. [mm]	2300	4000	4000	4000	3000
Superficie massima [m ²]	5	7,5	8	10	6,5
Larghezza profili [mm]	38,4	37	42	52	37

COLORI STANDARD

per i profili



LA QUALITÀ NEI DETTAGLI

I punti di forza a livello tecnico

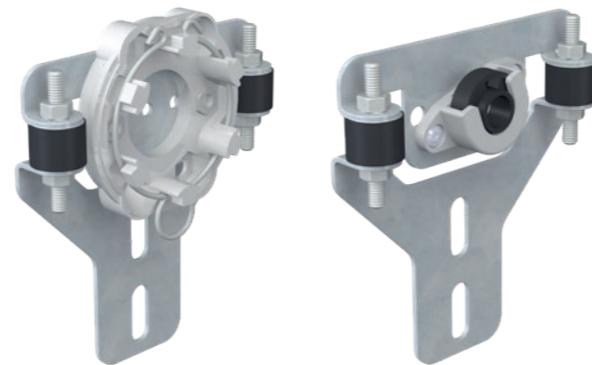


ONYX.MOTOR SILENT

L'ONYX.MOTOR SILENT di HELLA, con ricevitore radio integrato, ha due velocità di marcia. La loro attivazione avviene tramite il trasmettitore radio manuale ONYX.CLICK, il trasmettitore radio a parete ONYX.SWITCH o lo smartphone. Nella modalità silenziosa lenta, l'azionamento è pressoché privo di rumore. Se non si desidera alcun azionamento radio, il motore HELLA SILENT può essere utilizzato anche in modalità cablata, con normali pulsanti per avvolgibili.

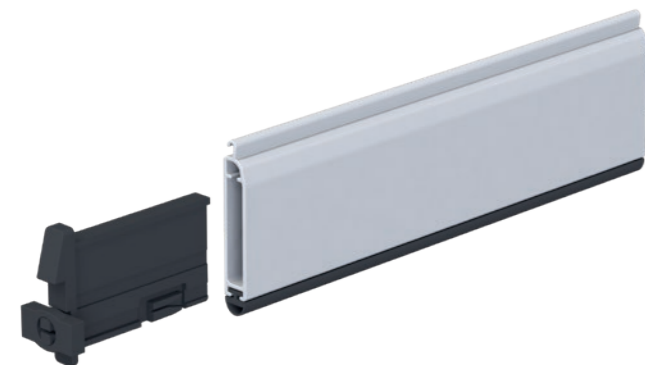
Cuscinetto albero SILENT

Gli avvolgibili monoblocco e a incasso sono disponibili anche con cuscinetti SILENT, che li rendono ancora più silenziosi. In questo caso vengono montati, sul lato motore e sul lato cuscinetto due ammortizzatori di oscillazioni aggiuntivi, che riducono in modo efficace la trasmissione del rumore dovuto alle vibrazioni nella base di montaggio. Il cuscinetto dell'albero SILENT può essere installato anche in un secondo momento su sistemi esistenti e, insieme al motore ONYX.MOTOR SILENT, fa sì che gli avvolgibili monoblocco e quelli a incasso siano quasi impercettibili.



Lato azionamento SILENT

Lato cuscinetto SILENT



Asta terminale

Quando il telo avvolgibile è chiuso, l'asta terminale con le battute nascoste è appena visibile. Il telo dell'avvolgibile può essere smontato in qualsiasi momento attraverso gli stopper girevoli nascosti. Questo sistema semplifica la riparazione, la conversione e l'installazione successiva delle zanzariere a rullo, ad esempio.

Avvolgibile granluce

L'innovativo avvolgibile granluce di HELLA è versatile e sa fare tutto: Protegge gli interni dell'edificio, ottimizza il clima interno, rende percepibile il mondo esterno anche quando è chiuso e, grazie al suo design compatto, è ideale per l'installazione in case a basso consumo energetico e in nuovi edifici architettonicamente sofisticati. L'avvolgibile è dotato di diversi elementi per far passare la luce tra i profili ed è particolarmente adatto per le stanze in cui si desidera la luce del giorno, ma lo sguardo degli estranei deve rimanere all'esterno. L'avvolgibile granluce è costituito da profili in alluminio estruso collegati da profili in plastica semitrasparente. In via opzionale, l'avvolgibile granluce è disponibile con zanzariera.



Avvolgibile granluce
Un versatile tuttofare.



A person is shown from the side, holding a small, white, rectangular smart home remote control. The remote has four circular buttons with icons: a house, a square, a heart, and a smiley face. The brand name 'ONYX' is visible at the bottom of the device. The background consists of horizontal window blinds, and the scene is overlaid with a semi-transparent yellow filter. The text 'SISTEMA SMART HOME' is written in white, bold, uppercase letters on the left side of the image.

**SISTEMA
SMART HOME**



SCOPRI SUBITO
ONYX!

ONYX

Il sistema Smart Home di HELLA

Per l'utilizzo in modalità digitale dei sistemi di protezione solare, HELLA offre ONYX, un sistema di smart home che controlla l'apporto energetico nelle architetture di qualsiasi dimensione. Le soluzioni per la protezione solare vengono comandate comodamente tramite smartphone o tablet utilizzando l'app, con comandi vocali oppure in modo completamente automatico.

Grazie all'integrazione nella Smart Home, i prodotti per la protezione solare presentano inoltre un potenziale enorme nell'ambito di un bilancio energetico positivo dell'edificio. Grazie al collegamento in rete con altri dispositivi di comando, ad esempio quelli per il riscaldamento o la ventilazione nell'edificio, è possibile ottenere il massimo del comfort, del risparmio energetico e della sostenibilità.



Per un'abitazione smart

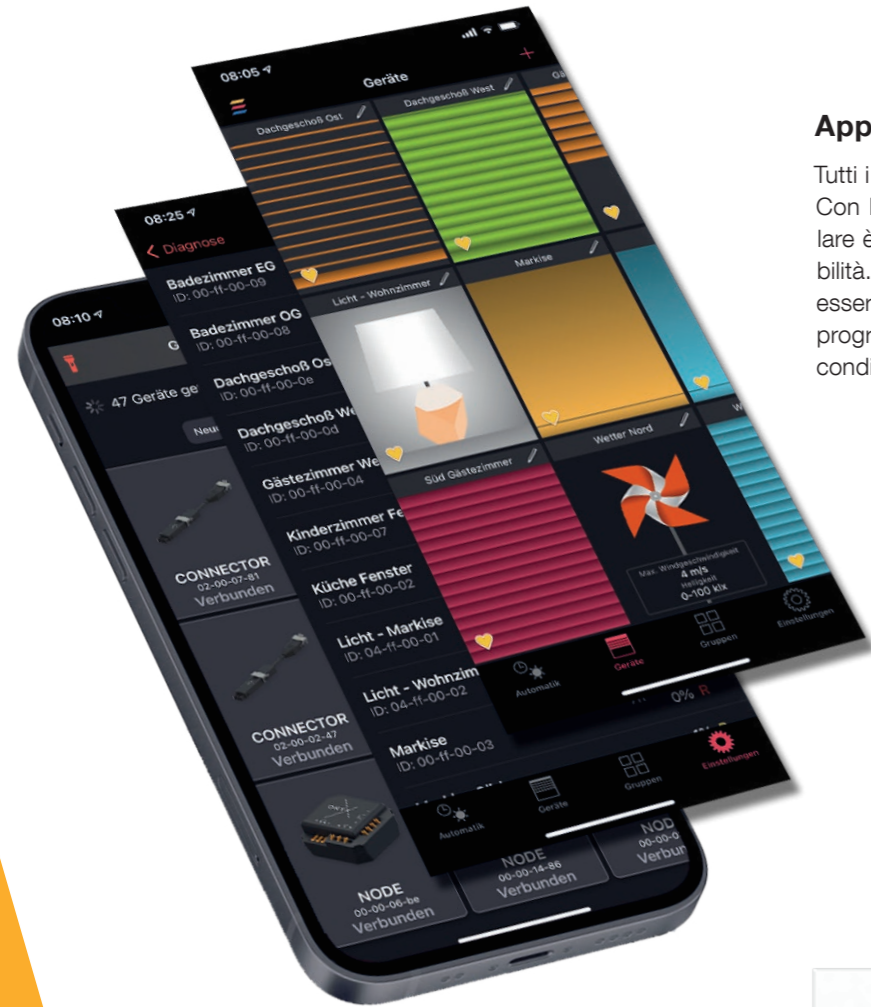
Giocare con il sole in modo intelligente! Sia che si tratti di una stanza inondata dalla luce in inverno o di un terrazzo ombreggiato in una calda giornata estiva – con il comando ONYX.HOME non è mai stato così semplice orientare la luce del giorno e utilizzarla nel modo ottimale tra le proprie mura domestiche. Digitale, automatico e in tempo reale!



Comando per uffici e aziende

Sia che si tratti di un edificio con più aziende che di un grande complesso di uffici – ONYX.PRO di HELLA tiene sotto controllo il bilancio energetico dell'edificio, nelle architetture di ogni dimensione. ONYX.PRO consente un aspetto uniforme della facciata e protegge la protezione solare dagli agenti atmosferici. D'intesa con i progettisti per impianti elettrici, HELLA si occupa della configurazione preliminare e della messa in servizio dei prodotti per la protezione solare. Più protezione solare – meno climatizzatore!

I componenti



App ONYX

Tutti i prodotti sullo smartphone, a colpo d'occhio! Con l'app ONYX, il comando della protezione solare è un gioco da ragazzi – sia a casa che in mobilità. Nell'app, gli elementi ombreggianti possono essere controllati e impostati utilizzando scenari e programmi regolabili individualmente, in base alle condizioni meteorologiche correnti.

ONYX.CENTER

Il box centralina è l'interfaccia tra lo smartphone e i singoli dispositivi di comando. Consente una comunicazione wireless e crittografata in entrambe le direzioni per rilevare la posizione corrente del sistema di schermatura solare in tempo reale e visualizzarla nell'app.



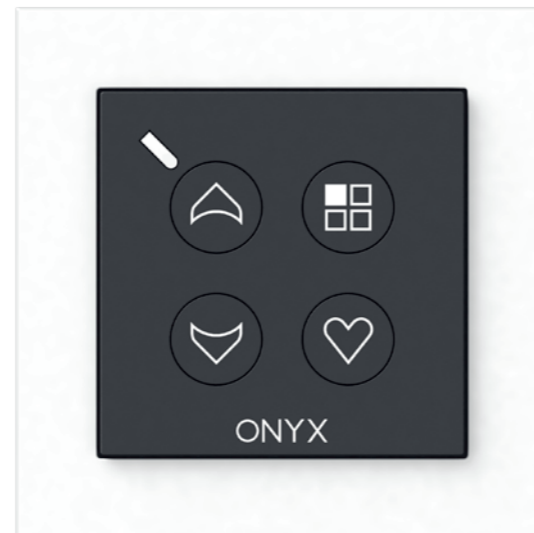
ONYX.WEATHER

Il sensore di vento e sole registra gli influssi meteorologici, come la temperatura, la radiazione solare e la forza del vento, direttamente sulla facciata.



ONYX.CLICK

Il trasmettitore portatile ONYX.CLICK e il trasmettitore a parete ONYX.SWITCH rendono molto semplice il funzionamento dei prodotti per la protezione solare. È possibile combinare tra loro più elementi ombreggianti e raggrupparli in cinque canali. I diversi colori indicano il prodotto da comandare. I trasmettitori a parete e portatili possono essere utilizzati in modo indipendente o come estensione del box centralina. Il trasmettitore a parete ONYX.SWITCH è disponibile con o senza cornice e si adatta a tutte le serie diffuse di interruttori standard.



ONYX.SWITCH



ONYX.TAG wind

Il sensore di vento misura le vibrazioni sulla tenda da sole, chiudendola automaticamente se vengono superati determinati valori soglia.



ONYX.TAG sun

Il sensore di sole e luminosità misura continuamente la luminosità attuale e controlla gli impianti ombreggianti in modo completamente automatico. Il sensore è la protezione ideale dall'abbagliamento e dal calore per gli ambienti interni ed esterni.



ONYX.TAG temperature

Il sensore di temperatura e umidità sorveglia la temperatura interna e il gelo all'esterno, comandando la protezione solare in base ai valori impostati.

IL MONDO DI HELLA





La sede centrale HELLA,
lo stabilimento di Abfaltersbach,
Tirolo orientale

Alois Kraler
fondatore della ditta HELLA

QUALITÀ PREMIUM DA GENERAZIONI

HELLA è stata fondata nel 1959 ad Abfaltersbach, in Austria. Da allora, l'azienda è gestita dalla famiglia Kraler ed è cresciuta da una piccola impresa familiare nelle montagne del Tirolo orientale a una delle aziende leader nella tecnologia di protezione dal sole e dalle intemperie. Essendo uno dei pochi fornitori di soluzioni complete presente sul mercato, HELLA dà grande valore al fatto di effettuare l'intero ciclo produttivo nei propri stabilimenti. Tecnologia, manifattura, consulenza e, su richiesta, anche installazione la qualità premium è sempre il punto di riferimento. Tutti i prodotti vengono realizzati con misure personalizzate e i componenti utilizzati vengono progettati per essere robusti

e duraturi.

Avere sott'occhio l'intero ambiente

Frangisole, avvolgibile, tenda da sole o pergola – I sistemi per la protezione solare di HELLA non sono solo ombreggianti eleganti. I sistemi intelligenti giocano con luci e ombre, creando atmosfere personalizzate all'interno dell'ambiente. Con i prodotti del fornitore premium austriaco, è possibile gestire il proprio profilo personalizzato della luce del giorno negli ambienti interni ed esterni. Inoltre, i sistemi ombreggianti HELLA, se dotati di sensori meteorologici, contribuiscono a ridurre i consumi energetici.

LA SOSTENIBILITÀ IN HELLA

Per HELLA, la sostenibilità è molto di più di un concetto alla moda – l'impegno in tal senso è costituito da un atteggiamento olistico che i proprietari adottano da decenni.

Agire in modo coerentemente sostenibile significa applicare la sostenibilità a livello ecologico, economico e anche sociale. L'azienda cura relazioni a lungo termine con clienti, fornitori e collaboratori, riducendo costantemente l'impronta ambientale dei suoi prodotti. Ad esempio, i nastri per le lamelle delle veneziane esterne hanno un contenuto di alluminio riciclato dell'80%. HELLA è sostenibile come i suoi prodotti: nella sede centrale, l'azienda produce più energia di quanto ne venga utilizzata, grazie a un impianto idroelettrico di proprietà e alla partecipazione a un impianto di riscaldamento a biomassa. Il progetto energetico per la sede centrale dell'azienda "risparmiare, generare e immagazzinare energia" viene costantemente espanso alle altre sedi.

Il contributo di HELLA alla protezione del clima

La soluzione più sostenibile per un clima piacevole negli ambienti e contro il calore estivo è l'ombreggiamento esterno automatizzato. In particolare, la protezione solare esterna riflette il sole, impedendo addirittura che il calore entri nelle stanze interne. Il sistema di comando ONYX, sviluppato in proprio da HELLA e che può essere collegato con tutti i sistemi Smart Home diffusi, rende i sistemi per la protezione solare ancora più sostenibili, consentendo al sole di entrare solo dove lo si desidera.

Per adeguare la protezione dal sole e dal calore alle condizioni effettive nel migliore dei modi, il sistema è anche in grado di agire in base al meteo. I sensori meteorologici ONYX rilevano influssi come la velocità del vento, l'intensità del sole e la temperatura sulla facciata. I dati ottenuti possono essere utilizzati per personalizzare i prodotti in base alle sensazioni dei residenti.

Il futuro è il collegamento in rete smart

Grazie all'integrazione nella Smart Home, i prodotti per la protezione solare presentano inoltre un potenziale enorme nell'ambito di un bilancio energetico positivo dell'edificio. Grazie al collegamento in rete con altri dispositivi di comando, ad esempio quelli per il riscaldamento o la ventilazione nell'edificio, è possibile ottenere il massimo del comfort, del risparmio energetico e della sostenibilità. Il sistema di comando ONYX, è compatibile, a livello di interfaccia, con sistemi internazionali come Alexa e Google Home e si collega a tutte le altre apparecchiature per la tecnologia domestica. L'integrazione con la Smart Home pone al centro gli inquilini, il loro utilizzo degli ambienti, la loro routine quotidiana e le loro preferenze.

Risparmio energetico con la protezione solare

In base al tipo di edificio, alla classe di età della costruzione e alla quota di superfici finestrate, con una protezione solare esterna automatizzata, come gli avvolgibili, è possibile risparmiare fino al 30 per cento di energia termica per il riscaldamento. Per il condizionamento, è possibile ottenere addirittura risparmi fino al 50 per cento. I prodotti per la protezione solare presentano un netto vantaggio rispetto ai climatizzatori, in quanto a sostenibilità, questi ultimi non solo consumano energia, ma, a causa dell'aria di scarico calda, contribuiscono anche direttamente al riscaldamento dell'ambiente urbano. Pertanto, i sistemi intelligenti per la protezione solare offrono un contributo importante al risparmio di CO₂ e alla protezione del clima.

SERVIZIO COMPLETO

Grazie alla sua forza di innovazione, HELLA, nel suo ruolo di fornitore completo, offre un'ampia gamma di soluzioni su misura per la protezione solare. La qualità premium è il punto di riferimento. Che si tratti di installazioni successive, ristrutturazioni o nuovi edifici – HELLA ha la soluzione giusta per ogni esigenza costruttiva!

Terrazzo e giardino



Finestre e facciata



Costruire e ristrutturare



Azionamenti



HELLA

Opuscolo | Avvolgibili

7530 0001_IT

02/2025

Salvo modifiche tecniche, errori, refusi linguistici e di stampa.

HELLA Italia s.r.l. Rienzfeldstraße-Via dei Campi della Rienza 30, 39031 Bruneck-Brunico (BZ), IVA 01092990215