

HELLA



OCHRANA A TIEŇ

Terasy a záhrady

OBSAH

Terasové prístrešky

4

Prehľad

VENTUR

VENTUR FREE

SINTESI

SINTESI FREE

ELEGANZA

Kvalita v detaile

Markízy na sklo a pod sklo

24

SOLANYA

SOLEYA

Markízy

30

Prehľad

PAN 7040

C2

CLEO 7040

CLEO 7030 | 5530

VIVA 7040

AREIA 7040 | 6030

Kvalita v detaile

ELEGANZA

Ochrana pred vetrom a pohľadmi

Systém Smart Home

54

ONYX

Svet HELLA

60

Prémiová kvalita po celé generácie

Udržateľnosť v spoločnosti HELLA

Všetko z jedného zdroja



TERASOVÉ PRÍSTREŠKY

DOBRE ZASTREŠENÉ

Terasové prístrešky sú vďaka svojej robustnosti a odolnosti voči poveternostným vplyvom dokonalou alternatívou k slnečníkom a markízam. Lamelová strecha VENTUR, pergola SINTESI a pergolová markíza ELEGANZA poskytujú nielen účinný tieň, ale chránia aj pred dažďom a v závislosti od

konfigurácie aj pred vetrom. Modely VENTUR a SINTESI ponúkajú optimálne zastrešenie podľa vašich potrieb a sú dostupné v rôznych formátoch. Vertikálne tienenie VENTUR SIDE a TERRA SIDE poskytuje ochranu pred vetrom a zvedavými pohľadmi.



VENTUR

Lamelová strecha s pohyblivými hliníkovými lamelami, bioklimatickým efektom a voliteľnou integrovateľnou zvislou markízou VENTUR SIDE.



ELEGANZA

Elegantná pergolová markíza s rolovacou strechou a voliteľnou roletou Varioplus.



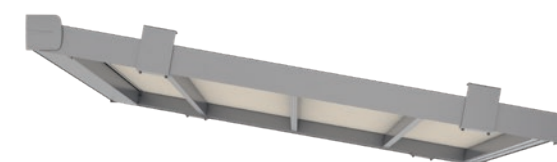
VENTUR FREE

Lamelová strecha bez stĺpikov, ktorú je možné integrovať na existujúce konštrukcie alebo do nich, prípadne namontovať medzi dve steny.



SINTESI

Inovatívna pergola so skladacou strechou a voliteľnou zvislou markízou TERRA SIDE.



SINTESI FREE

Ideálne riešenie pre existujúce konštrukcie. Vďaka malému priestoru potrebnému pre hnací mechanizmus látky sa bez problémov začlení do existujúcich štruktúr.



VENTUR

Bioklimatická lamelová strecha

VENTUR je bioklimatická lamelová strecha s pohyblivými hliníkovými lamelami a vodorovnou strechou. Zatvorené lamely tvoria optimálnu ochranu pred dažďom. Cez otvor strechy vzniká okrem tieňa aj chladivý ťah vzduchu. Vďaka tomu sa terasa aj za horúcich letných dní zmení na príjemnú oázu. Voliteľné stmievateľné LED osvetlenie sa vo večerných hodinách stará o príjemné náladové osvetlenie. Vertikálne tienenie VENTUR SIDE poskytuje ochranu pred vetrom a zvedavými pohľadmi.



Variabilné odtoky vody.



LED osvetlenie v ráme rozjasní priestor pod lamelovou strechou príjemným náladovým svetlom.



Certifikovaná systémová statika.

Hraničné rozmery [mm]	
max. šírka	4500
max. výšuv	6000

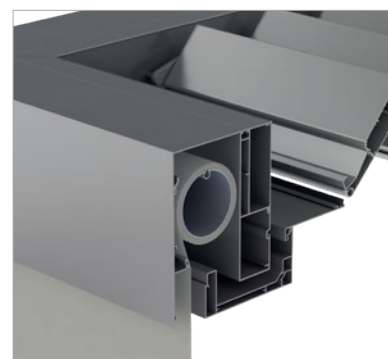


VENTUR SIDE

Zvislá markíza na integráciu

VENTUR SIDE disponuje látkou vedenou s bočným lemom pre zvýšenú stabilitu vo vetre. Je dokonale integrovaná do lamelovej strechy VENTUR – bez viditeľného boxu. Zvislé tienenie s rovnými líniami a odolnosťou proti vetru až do stupňa Beauforta 6 a nekompromisnou funkciou. VENTUR SIDE bolo vyvinuté špeciálne pre zvislé zatienenie bez obmedzenia vzhľadu konštrukcie.

Hraničné rozmery [mm]	
max. šírka	6000
Max. výška	3000



Dokonalá integrácia hriadeľa na navíjanie látky do štruktúry VENTUR, možnosť dovybavenia kedykoľvek.



Vedenie látky bez štrbín a vysoká stabilita proti vetru.

VENTUR FREE

Smerom k nebu

VENTUR FREE je lamelová strecha bez stípkov, ktorá sa integruje na existujúce konštrukcie alebo sa montuje medzi dve steny. Extrudované hliníkové lamely sa dajú prestaviť od vodorovnej polohy až po 120° na individuálnu reguláciu slnečného žiarenia. Väčšie rozmery sú možné aj kombináciou s prídavnými modulmi. Voda tečie po lamelách do strešného žľabu k prípojke v mieste montáže.

Hraničné rozmery [mm]	
max. šírka	4500
max. výsuv	6000



Odvodnenie prostredníctvom štandard HT50, rúrkovej prípojky pozdĺž steny, pre flexibilné umiestnenie odvodnenia na prípojku v mieste montáže.



LED osvetlenie v ráme rozjasní priestor pod lamelovou strechou príjemným náladovým svetlom.



SINTESI

Inovatívna pergola

Pergola SINTESI je inovatívny model s precíznym a spoľahlivým vedením látky, ktoré vo vysunutom stave spája ľahkosť dizajnu s vynikajúcimi vlastnosťami látky. Vedenie látky vo vodiacich lištách zabezpečí, že sa mechanika kompletne

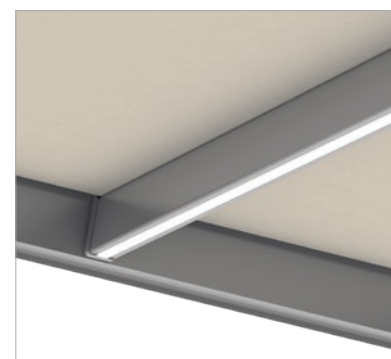
stratí v mimoriadne štíhlej konštrukcii. Tak sa skryto cez stĺpik odvádza aj voda. Ide o čistú estetiku s praktickými výhodami: Zatahnutá zbalená látka vyžaduje o 20 percent menej miesta ako pri konvenčných konštrukciách.



V stiahnutom stave ponúka strieška proti dažďu dokonalú ochranu pred poveternosťnými vplyvmi. Štandard: Hliníková strecha, voliteľne: PVC strecha.



Kvôli špeciálnemu vedeniu profilov látky potrebuje celá zbalená látka o 20 % menej miesta než bežné zariadenia.



LED osvetlenie v profiloch látky rozjasní priestor pod pergolou príjemným náladovým svetlom.

Medzné miery	
max. šírka [mm]*	6000
Max. vyklopenie [mm]	6500
Minimálny sklon**	7°

* Pri šírke do 5 500 milimetrov je maximálne vyklopenie 6 500 milimetrov. Zo šírky 5 500 milimetrov je maximálne vyklopenie 5 110 milimetrov.

** Zodpovedá absolútnemu minimálnemu sklonu. Podľa šírky a vyklopenia môže byť minimálny sklon vyšší. (pozri cenník)



TERRA SIDE

Zvislé tieniace zariadenie

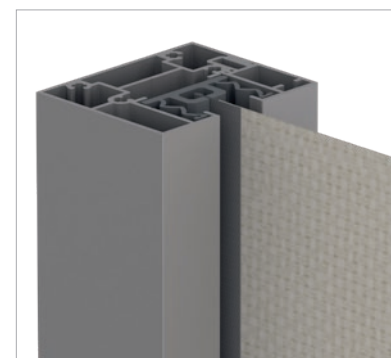
Táto zvislá markíza bola vytvorená na zatvorenie pergol z bočnej alebo prednej strany, a tým ponúka dodatočnú ochranu pred slnečným žiarením a zvedavými pohľadmi. Rovnako je vhodná na priamu montáž na loggie, balkóny alebo do existujúcich otvorov v murive. Látky pre TERRA SIDE sú dostupné v rôznych vzoroch.

Box 115

Hraničné rozmery [mm]	
max. šírka	4500
Max. výška	2500

Box 130

Hraničné rozmery [mm]	
max. šírka	6000
Max. výška	3000



Vedenie látky bez štrbín a vysoká stabilita proti vetru.

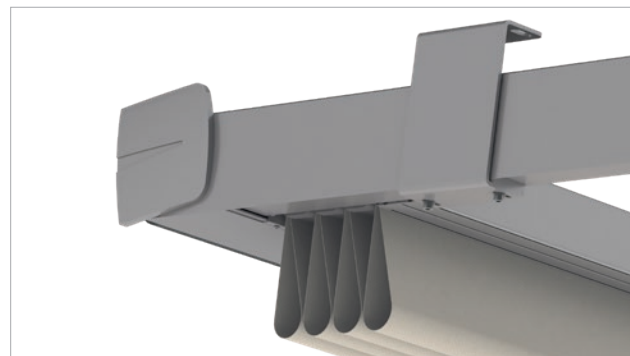
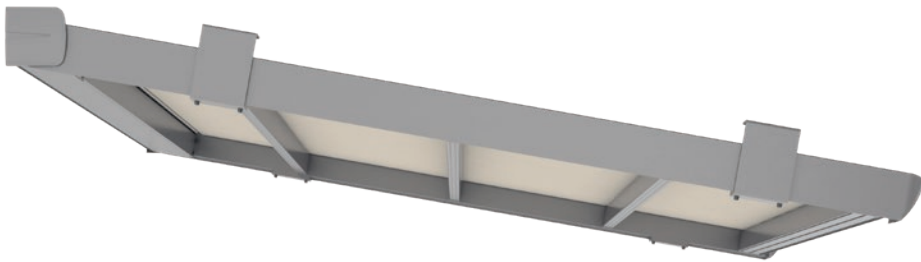


Jednoduchá montáž aj dodatočne na SINTESI.

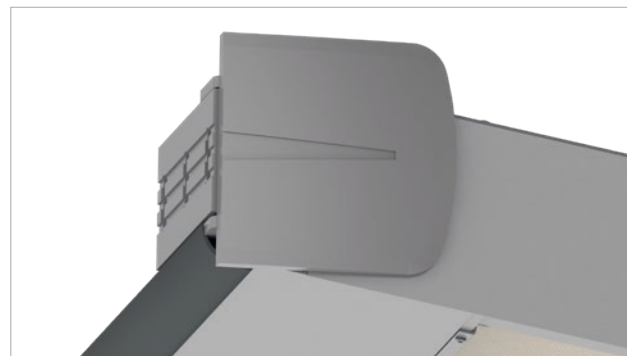
SINTESI FREE

Odolná a trvajúca

SINTESI FREE je ideálnym riešením pre existujúce štruktúry. Vďaka malému priestoru potrebnému pre hnací mechanizmus látky sa perfektne začlení do existujúcich štruktúr. Dá sa tak jednoducho integrovať medzi steny v átriách alebo v existujúcich balkónových konštrukciách.



Jednoduchá konštrukcia so skrytými skrutkovými spojmi.



Pripojovací profil pre dokonalé napojenie k stene.

Medzné miery	
max. šírka [mm]*	6000
Max. vyklopenie [mm]	6500
Minimálny sklon**	7°

* Pri šírke do 5 500 milimetrov je maximálne vyklopenie 6 500 milimetrov.
Zo šírky 5 500 milimetrov je maximálne vyklopenie 5 110 milimetrov.

** Zodpovedá absolútnemu minimálnemu sklonu. Podľa šírky a vyklopenia môže byť minimálny sklon vyšší.
(pozri cenník)





ELEGANZA

Elegantná pergolová markíza



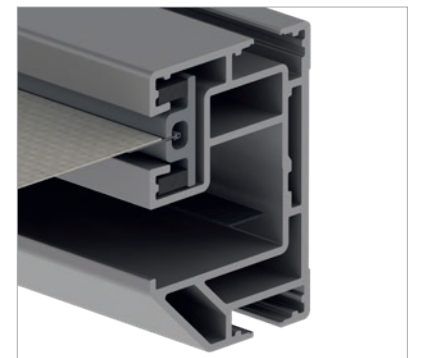
Stabilná ako pergola, štíhla a elegantná ako markíza. Pergolová markíza ELEGANZA sa dá ľahko namontovať na stenu, strop alebo krokvy. Vo vyhotovení protect je látka kvôli zvýšenej stabilite proti vetru vedená v bočnom leme bez štrbín v špeciálnom profile. Na želanie sa nenápadné LED pásy v profiloch postarajú o príjemné nepriame svetlo. Medzi tuhými stĺpkami sa môže k zvislému tieniacemu zariadeniu namontovať aj motorom poháňaná roleta Varioplus.



Roleta Varioplus vedená v lište so zabezpečením proti kývaniu.



LED v kazete a vodiacich lištách.



Voliteľne vedenie látky bez štrbín pre triedu odolnosti proti vetru 3.

Medzné miery	ELEGANZA	ELEGANZA protect
max. šírka [mm]	6000	6000
max. vyklopenie [mm]	5500	5500
max. plocha [m ²]	30	26

KVALITA V DETAILE

Technické highlighty a vybavenie



LED-osvetlenie

LED osvetlenie prináša náladové svetlo tam, kam patrí: do priestoru pod terasové prístrešky.



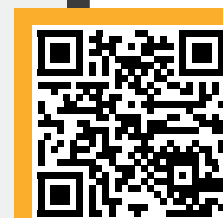
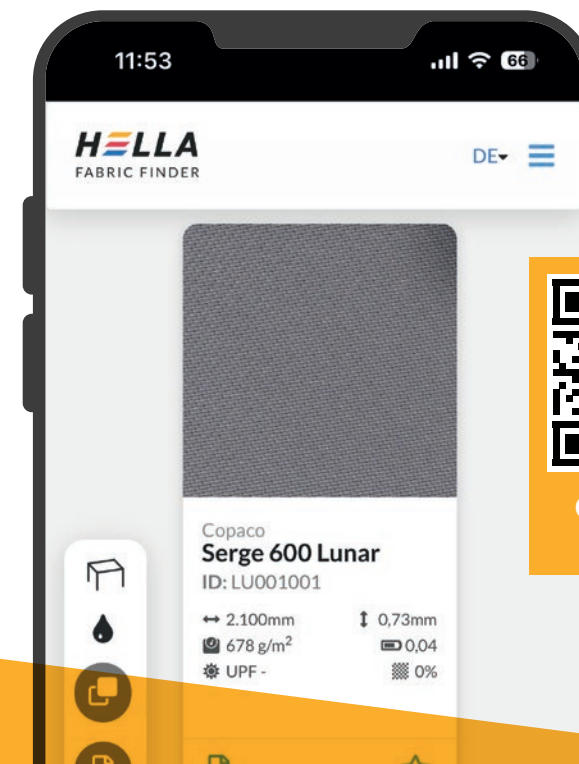
Odtok vody

V modeloch VENTUR a SINTESI sa voda odvádza skryto cez stĺp.



Tepelný žiarič

Infračervené tepelné žiariče premenia terasy počas chladných večerov na príjemné oázy. Dostupný ako montáž na strop pre VENTUR a montáž na stenu pre ELEGANZA a SINTESI.



OBJAVTE TERAZ

FABRIC FINDER

Cesta k správnej textílii

Najnovšia generácia funkčných textílií ponúka tieň, odráža slnečné lúče, je odolná voči poveternostným vplyvom, odolná voči roztrhnutiu a priepustná pre vzduch. FABRIC FINDER od spoločnosti HELLA vás niekoľkými kliknutiami dovedie k správnej textílii.

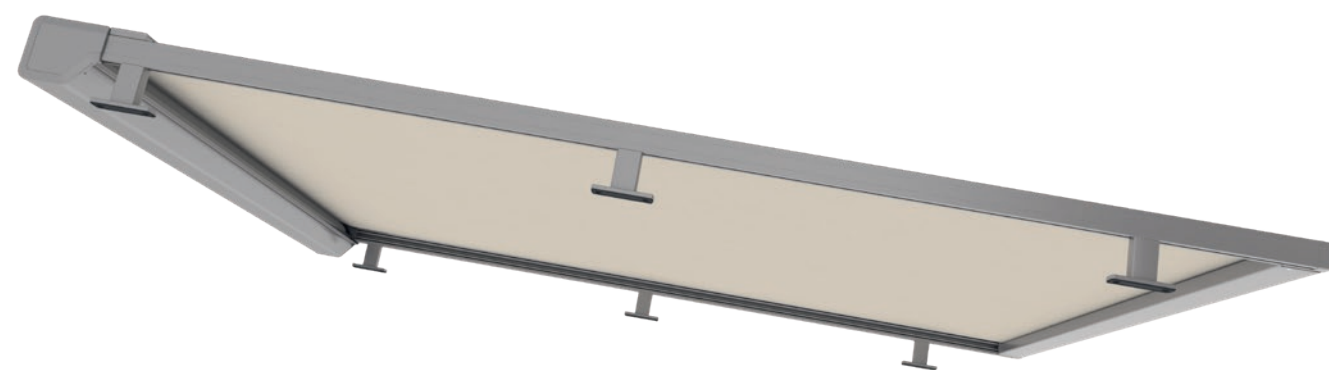
A close-up photograph of a window blind's internal mechanism. The image shows a white plastic component with the brand name 'WELLA' printed on it, which is part of the slat control system. The background is a bright, overexposed window with horizontal blinds. A large, semi-transparent yellow rectangular area is overlaid on the lower half of the image, serving as a background for the text.

MARKÍZY NA SKLO A POD SKLO

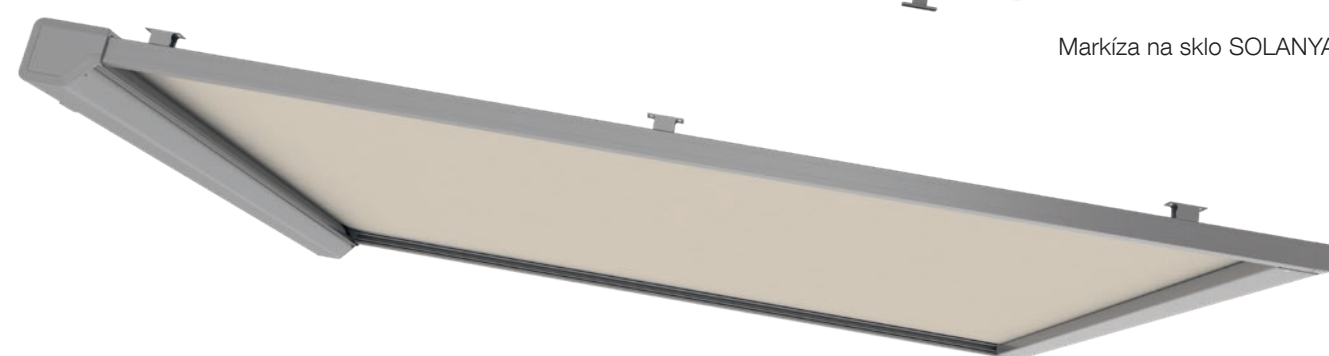
SOLANYA

Stredomorská ľahkosť

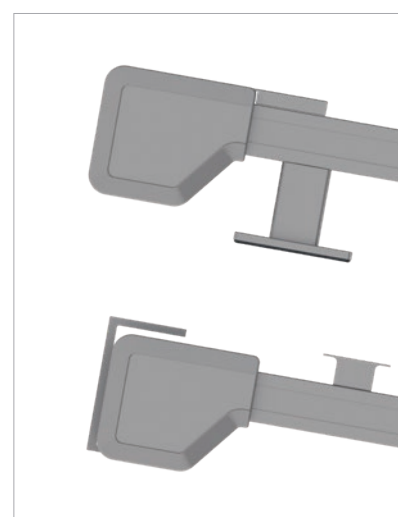
SOLANYA je perfektná markíza na zatienu sklenených striech. Môže sa namontovať na sklenenú strechu alebo pod ňu a vďaka štíhlej konštrukcii a malej veľkosti boxu sa nenápadne začlení do celkového vzhľadu.



Markíza na sklo SOLANYA



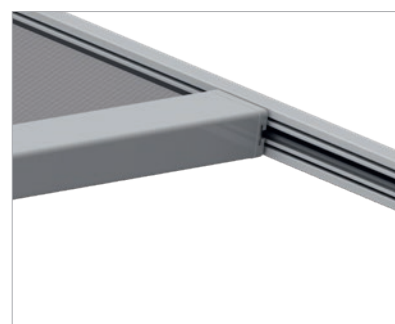
Markíza pod sklo SOLANYA



Malá veľkosť boxu, 151×131 mm s inteligentnou pružinovou mechanikou pre optimálne napnutie látky.



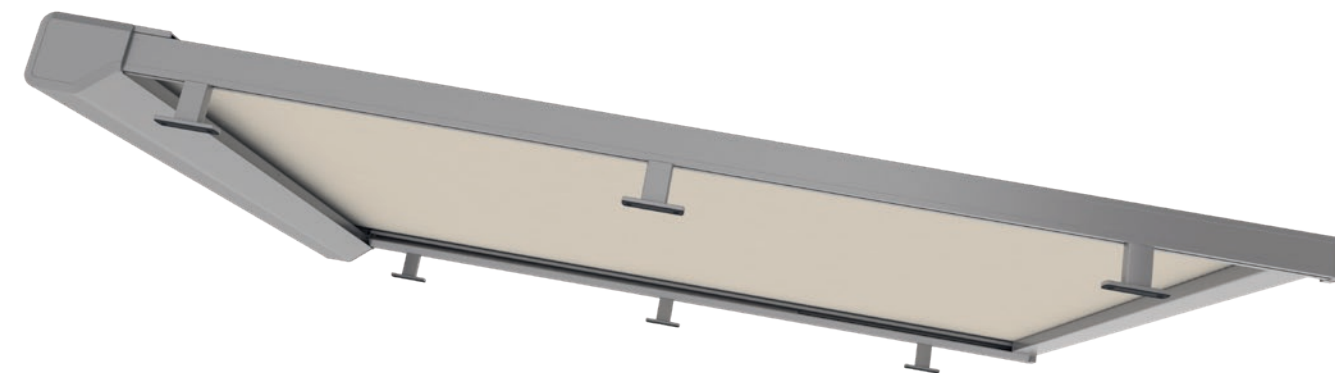
Stabilné montážne konzoly s integrovanou zvukovou izoláciou a utesnením proti vode.



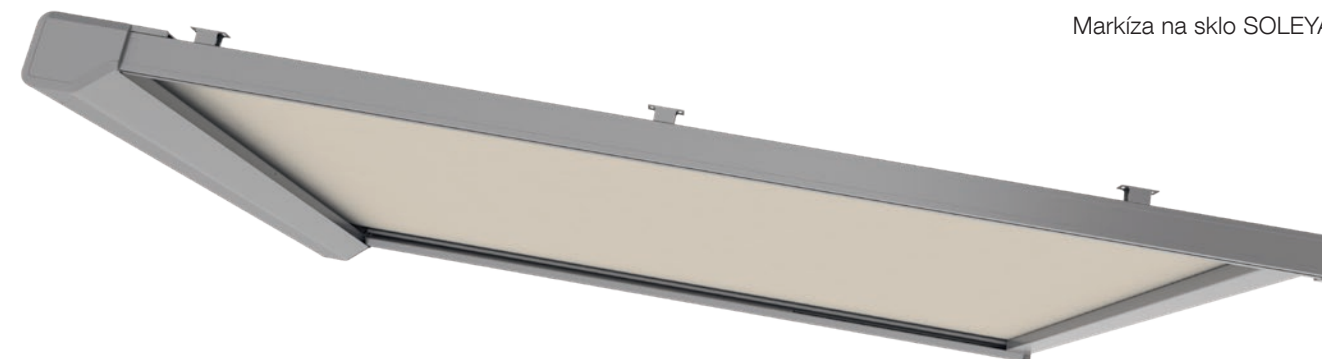
Vyklápací profil.



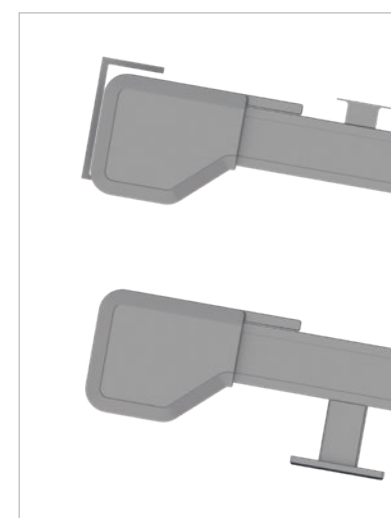
Hraničné rozmery [mm]	SOLANYA
Min. šírka	1420
max. šírka – samostatné zariadenie	4500
max. šírka – spojené	9000
max. vyklopenie – samostatné zariadenie	4500
max. vyklopenie – spojené	4500



Markíza na sklo SOLEYA



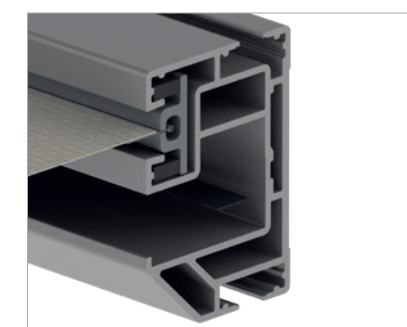
Markíza pod sklo SOLEYA



Malá veľkosť boxu, 253x156 milimetrov s voliteľnou LED.



Dvojitá vodiaca lišta pri kombinácii zariadení.



Vedenie látky bez štrbín vo vyhotovení protect.

SOLEYA

Najlepšie pod slnkom

SOLEYA je vďaka robustnej konštrukcii vhodná na zatienenie veľkých sklenených striech na terasách s plochou do 30 štvorcových metrov. Dá sa použiť ako markíza na sklo alebo pod sklo. Pri variante pod sklo sa na želanie integrované a stmievateľné LED pásy postarajú o príjemnú atmosféru. Pri vyhotovení protect je látka vedená v bočnom leme, čo zaručuje vzhľad bez štrbín a vysokú stabilitu proti vetru.

Hraničné rozmery [mm]	SOLEYA	SOLEYA protect
Min. šírka	1420	1420
max. šírka – samostatné zariadenie	6000	6000
max. šírka – spojené	10000	10000
max. vyklopenie – samostatné zariadenie	6500	6000
max. vyklopenie – spojené	5000	5000

MARKÍZY

HELLA





VŠESTRANNÉ A NADČASOVÉ

Kazetové markízy

Kazetové markízy spoločnosti HELLA sú pri zatahnutí chránené pred poveternostnými vplyvmi. Vďaka elegantným tvarom a širokej škále látok modely PAN, C2 a CLEO dokonale zapadajú do architektúry. Markízy môžu byť poháňané kľukou alebo motorom a môžu byť vybavené rádiovým ovládaním.



PAN 7040

Kubistický dizajn – krásne rovné línie a nekompromisná funkčnosť.



C2

Modulová a moderná markíza s plochým boxom.



CLEO 7040, 7030 a 5530

Pestrosť markíz v elegantnom vzhľade oválnej kazety.



VIVA 7040

Polootvorená markíza s množstvom funkcií.



AREIA 7040 a 6030

Otvorená univerzálna markíza s premyslenou technikou.



Pergolová markíza

ELEGANZA

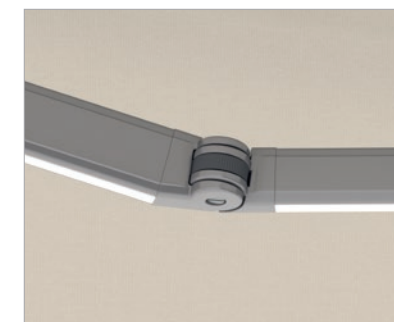
Elegantná pergolová markíza s rolovacou strechou a voliteľnou roletou Varioplus.

Otvorené a polootvorené markízy

Sortiment dopĺňajú modely VIVA a AREIA. Používajú sa všade tam, kde sa presahy strechy alebo balkóny používajú ako ochrana pred poveternostnými vplyvmi alebo sa vyžaduje len jednoduché zatiernenie. Rovnako ako všetky markízy HELLA sú aj elegantné tieniace zariadenia vyrobené na mieru a môžu byť poháňané kľukou alebo motorom.



Zapustená montáž
bez viditeľných konzol.



Kĺbové rameno so skrytým ťahadlom
s vysokou pevnosťou v ťahu,
voliteľne s integrovaným LED
osvetlením.



Stabilné spojenie s vyklápacím
profilom.

PAN 7040

Ochrana pred slnkom vo vysokom formáte

PAN 7040 je elegantná a extravagantná markíza, s rovnými líniami a nekompromisnou funkčnosťou. Navíja sa vertikálne a kompletne sa zasúva do štíhlej kazety. Pre puristické architektonické koncepty a ľudí so špeciálnymi požiadavkami na dizajn je markíza PAN 7040 na mieru vyvinutá ochrana pred slnkom a počasím, ktorá môže byť dokonca použitá ako štýlový vonkajší svetelný zdroj s LED osvetlením s kĺbovými ramenami.

Hraničné rozmery pri vyklopení [mm]	1500	2000	2500	3000	3500	4000
min. šírka – samostatné zariadenie	2170	2670	3170	3670	4170	4670
max. šírka – samostatné zariadenie	7000	7000	7000	7000	7000	7000

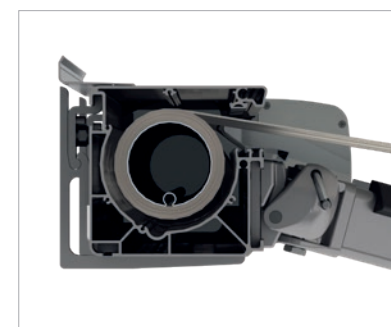




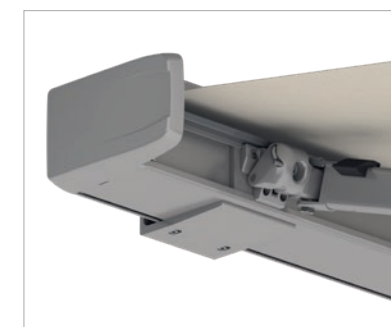
C2

Decentné tieniace zariadenie

Charakteristický pre túto markízu je jej elegantný, veľmi plochý box, do ktorého sa kompletne uloží látka a technika. C2 je účinné, tiché tieniace zariadenie, ktoré okúzli funkčným a nekompromisne moderným dizajnom. Táto markíza je modulárne spájateľná a tým ideálna pre veľké tieniace plochy. S roletou Varioplus dokáže definovať vertikálny voľný priestor a ponúknuť ochranu.



Kazetová markíza je mimoriadne stabilná vďaka jednodielnemu profilu boxu na látku a optimálnemu pripojeniu na stenu.



Ložisko so sklopným kĺbovým ramenom so zabezpečením proti hádzaniu umožňuje bezpečné zatváranie a zabraňuje hádzaniu pri nárazoch vetra.



Roleta Varioplus s peknými tvarmi integrovaná do vyklápacieho profilu pre dodatočnú ochranu pred slnkom a neželanými pohľadmi.

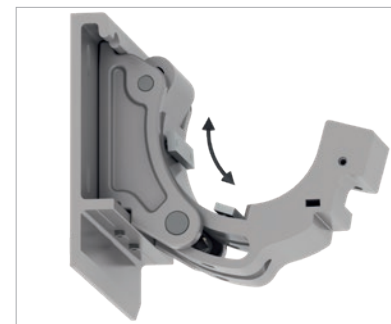
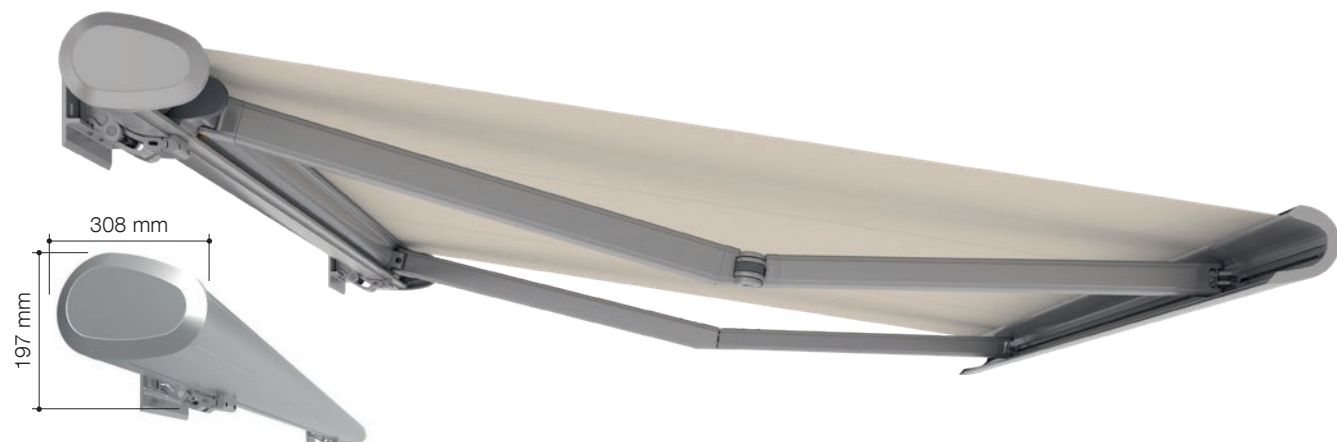
Hraničné rozmery pri vyklopení [mm]	1500	2000	2500	3000	3500	4000
min. šírka – samostatné zariadenie	2000	2500	3000	3500	4000	4500
min. šírka – spojené	4000	5000	6000	7000	8000	9000
max. šírka – samostatné zariadenie	7000	7000	7000	7000	7000	7000
max. šírka – spojené	14000	14000	14000	14000	14000	14000



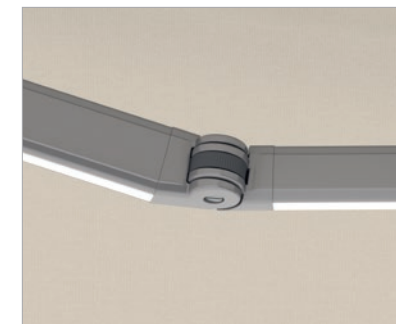
CLEO 7040

Tienenie v elegantnom tvare

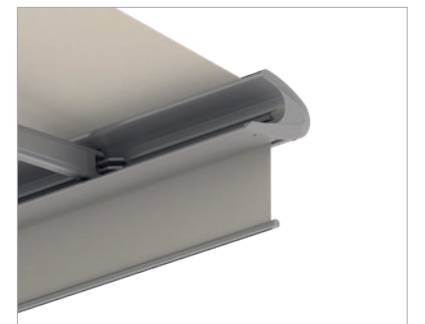
Plávajúca, takmer bezťažová, štíhla a krásne tvarovaná – markíza CLEO 7040 poskytuje veľkorysý tieň a zároveň je elegantná a ľahká. Napriek svojim rozmerom sa vďaka svojej oválnej kazete môže namontovať s úsporou miesta. Vďaka vonkajším držiakom na montáž na stenu a strop, ale aj ľahkej konštrukcii je táto markíza neobyčajne flexibilná. Voliteľne ponúka roleta Varioplus dodatočnú ochranu pred zapadajúcim slnkom, vetrom a zvedavými pohľadmi. Pre maximálne pohodlie sú dostupné aj snímače vetra a slnečného žiarenia, ako aj snímače dažďa.



Jednoduché nastavenie sklonu: 5° až 40°.



Kĺbové rameno so skrytým ťahadlom s vysokou pevnosťou v ťahu, voliteľne s integrovaným LED osvetlením.



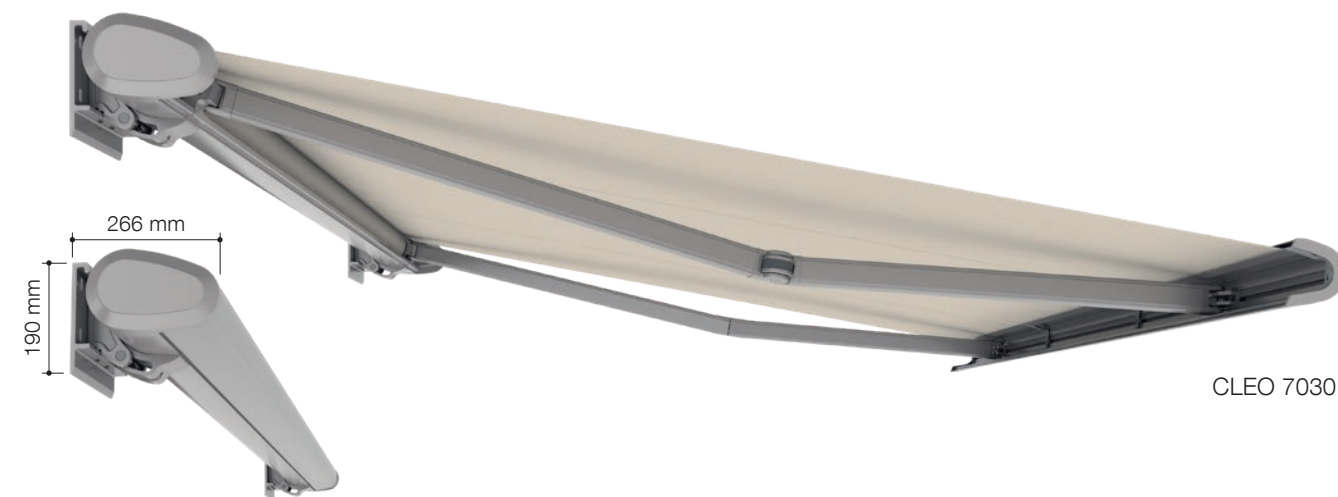
Roleta Varioplus voliteľne integrovaná vo vyklápacom profile CLEO 7040 ako doplnková ochrana pred slnkom a neželanými pohľadmi.

Hraničné rozmery pri vyklopení [mm]	1500	2000	2500	3000	3500	4000
min. šírka – samostatné zariadenie	2170	2670	3170	3670	4170	4670
max. šírka – samostatné zariadenie	7000	7000	7000	7000	7000	7000

CLEO 7030 | 5530

Kompaktná a štýlová

Kazetové markízy CLEO 7030 a CLEO 5530 s oválnymi kazetami sa dajú inštalovať flexibilne a priestorovo úsporne. Vďaka mnohým možnostiam upevnenia je CLEO 7030 mimoriadne flexibilná, takže sa dokonale prispôsobí akejkoľvek architektúre. Pri montáži na stenu je markíza CLEO 5530 možné nakloniť do uhla 65° a pri montáži na strop až do uhla 80°. Vďaka vonkajším držiakom na montáž na stenu a strop, ale aj ľahkej konštrukcii je táto markíza neobyčajne variabilná. Pre maximálne pohodlie sú pre oba varianty dostupné aj snímače vetra a slnečného žiarenia, ako aj snímače dažďa.



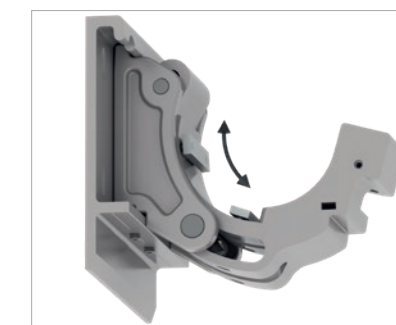
CLEO 7030



CLEO 5530



Veľký rozsah sklonu pri CLEO 5530 s motorovým pohonom:
Montáž na stenu (5° až 65°),
Montáž na strop (5° až 80°).



Jednoduché nastavenie sklonu pre CLEO 7030: 5° až 45°.



Opticky znížené, stabilné kĺbové rameno s vysoko pevným ťahadlom.

CLEO 7030	Hraničné rozmery pri vyklopení [mm]				
	1500	2000	2500	3000	
	min. šírka – samostatné zariadenie	2100	2600	3100	3600
max. šírka – samostatné zariadenie	7000	7000	7000	7000	7000

CLEO 5530	Hraničné rozmery pri vyklopení [mm]				
	1500	2000	2500	3000	
	min. šírka – samostatné zariadenie	1930	2430	2930	3430
max. šírka – samostatné zariadenie	5500	5500	5500	5500	5500



VIVA super 7040 zasunutá,
s krycím profilom ramena.



VIVA 7040 zasunutá,
s volánom.



VIVA 7040
otvorené vyhotovenie, bez strešného
profilu a profilu spodného krytu
textílie.



VIVA 7040
Vyhotovenie so strešným profilom.



VIVA 7040
Vyhotovenie so strešným profilom
a profilom spodného krytu textílie.

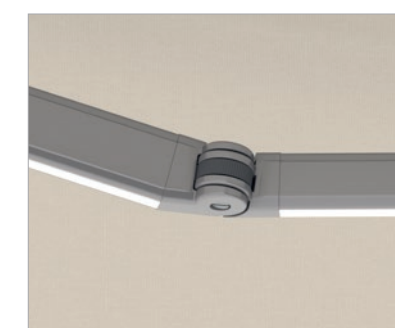
VIVA 7040

Navrhnutie voľného priestoru

Markíza VIVA 7040 sa prispôsobí akejkoľvek architektúre a ponúka množstvo doplnkov. Je k dispozícii so strešným profilom alebo bez neho a ponúka dodatočnú ochranu látky markízy vďaka voliteľnému profilu spodného krytu. Uhol sklonu markízy je možné pohodlne nastaviť pomocou kľuky (Variomatic) alebo motora (Variotronic), najmä popoludní pri zapadajúcom slnku.



Roleta Varioplus s peknými tvarmi integrovaná do vyklápacieho profilu, pre dodatočnú ochranu pred slnkom a neželanými pohľadmi.



Kľbové rameno so skrytým vysoko pevným ťahadlom a LED optimálne osvetľuje priestor pod markízou.



Uhol sklonu markízy VIVA 7040 je voliteľne nastaviteľný pomocou motora (Variotronic) alebo kľuky (Variomatic).

Hraničné rozmery pri vyklopení [mm]	1500	2000	2500	3000	3500	4000
Vyhotovenie Maxima	1490	1740	1990	2240	2490	2740
min. šírka – samostatné zariadenie	1980	2480	2980	3480	3980	4670
min. šírka – spojené	4040	5040	6040	7040	8040	9340
max. šírka – samostatné zariadenie	7000	7000	7000	7000	7000	7000
max. šírka – spojené	14000	14000	14000	14000	14000	14000

AREIA 7040 | 6030

Univerzálny základný model

Univerzálna markíza AREIA boduje so spoľahlivou technikou. Detaily sú elegantne navrhnuté, od ložiska tkaniny a ramena až po kĺbové ramená. Profil je úzky, uhol sklonu prestaviteľný a stabilita enormná.

Model AREIA 7040 je možné na požiadanie spojiť, vybaviť LED svetlami a spolu s voliteľnou roletou Varioplus chráni pred zapadajúcim slnkom a neželanými pohľadmi.

AREIA 6030 je ako základný model dostupná výlučne s volánom a v troch farbách biely hliník (RAL 9006), dopravná biela (RAL 9016) a antracitová sivá (RAL 7016). AREIA 6030 je kvalitná markíza s presvedčivým pomerom ceny a výkonu.



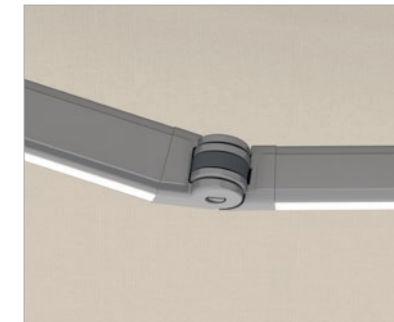
AREIA 7040



AREIA 6030



Harmonický dizajn so splyvavými kontúrami.



Kĺbové rameno so skrytým ťahadlom s vysokou pevnosťou v ťahu, voliteľne s integrovaným LED osvetlením pri AREIA 7040.



Roleta Varioplus voliteľne integrovaná vo vyklápacom profile AREIA 7040 ako doplnková ochrana pred slnkom a neželanými pohľadmi.

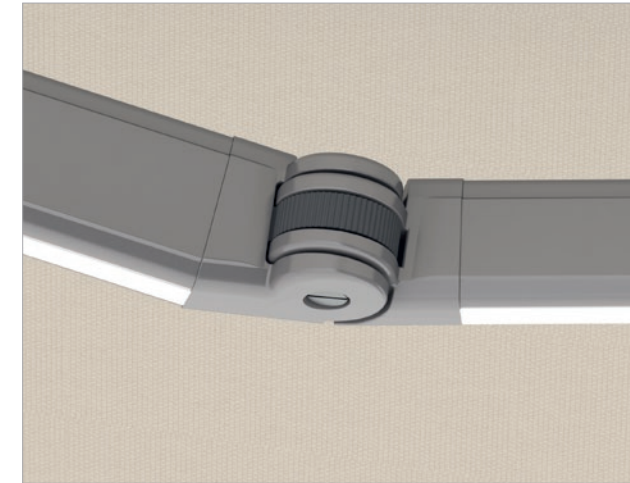
		1500	2000	2500	3000	3500	4000
AREIA 7040	Hraničné rozmery pri vyklopení [mm]						
	min. šírka – samostatné zariadenie	2080	2580	3080	3580	4160	4660
	min. šírka – spojené	4120	5120	6120	7120	8280	9280
	max. šírka – samostatné zariadenie	7000	7000	7000	7000	7000	7000
	max. šírka – spojené	14000	14000	14000	14000	14000	14000
AREIA 6030	Hraničné rozmery pri vyklopení [mm]						
	min. šírka – motor	2070	2470	2990	3470	-	-
	max. šírka – samostatné zariadenie	6000	6000	6000	6000	-	-



KVALITA V DETAILE

Technické
highlights

- zapustený kovaný hliník pre silne zaťažené kĺby
- Hightech ťahadlá alebo závesné reťaze pre ramená markízy
- vnútorné pružiny s tlmením hluku
- Skrutky z ušľachtilej ocele v teflónových puzdách
- pozinkované oceľové komponenty s práškovou povrchovou úpravou
- Profily z extrudovaného hliníka



Zvlášť stabilné

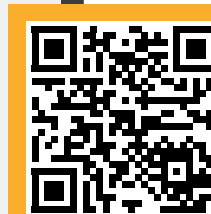
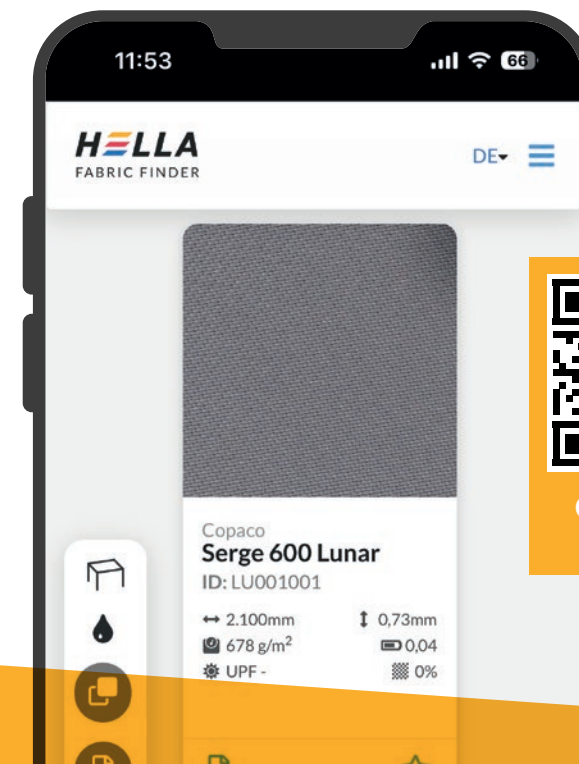
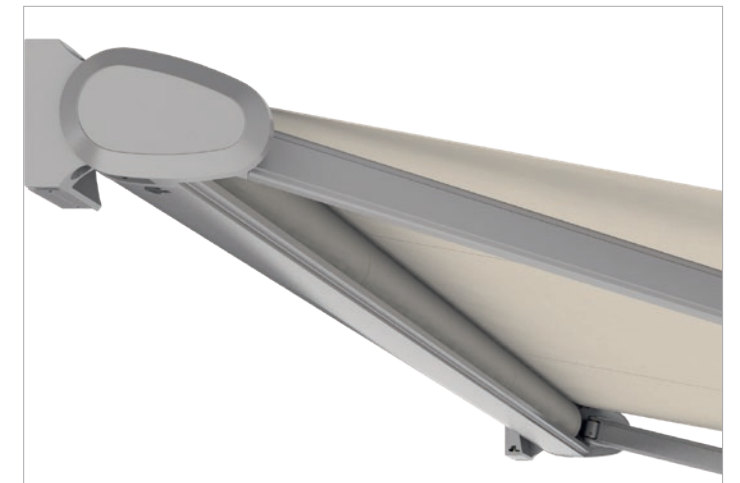
Markízy HELLA pôsobia dojmom ľahkosti a vznášania sa, takmer ako v stave beztiaže. Napriek tomu sa považujú za najstabilnejšie riešenia na trhu. Najmodernejšia technológia je ukrytá v štíhlych, tvarovaných konštrukciách, ktoré sa dajú namontovať priestorovo úsporným a flexibilným spôsobom.

Skryté ťahadlo s vysokou pevnosťou v ťahu prenáša silu pružiny na kĺbové rameno a látku markízy špeciálnymi pružinami so zníženým hlukom. Vďaka vysokej odolnosti voči oderu, vlhkosti, UV žiareniu a chemikáliám je ťahadlo mimoriadne odolné.

Dobre premyslené a pohodlné

Markízy HELLA robia s mnohými dobrými nápadiami a praktickými riešeniami chuť na život vonku:

- LED osvetlenie, ktoré je rafinovane integrované do kĺbového ramena
- automatické snímače vetra, slnka a dažďa, ktoré automaticky zasunú látku
- Vykurovacie moduly pre prechodný čas
- roleta, ktorá ponúka zvislú ochranu pred neželanými pohľadmi a slnkom



OBJAVTE
TERAZ

FABRIC FINDER

Cesta k správnej textílii

Najnovšia generácia funkčných textílií ponúka tieň, odráža slnečné lúče, je odolná voči poveternostným vplyvom, odolná voči roztrhnutiu a priepustná pre vzduch. FABRIC FINDER od spoločnosti HELLA vás niekoľkými kliknutiami dovedie k správnej textílii.



LED-osvetlenie

LED osvetlenie je k dispozícii ako doplnkové vybavenie pre markízy AREIA 7040, VIVA 7040, CLEO 7040 a PAN 7040. Teplé biele náladové osvetlenie s dlhou životnosťou, úsporou energie a možnosťou stmievania osvetľuje priestor pod markízou a je možné ho pohodlne ovládať pomocou rádia. LED pásy sú integrované do spodnej časti kĺbových ramien a káble sú elegantne ukryté v konštrukcii markízy.

Vybavenia



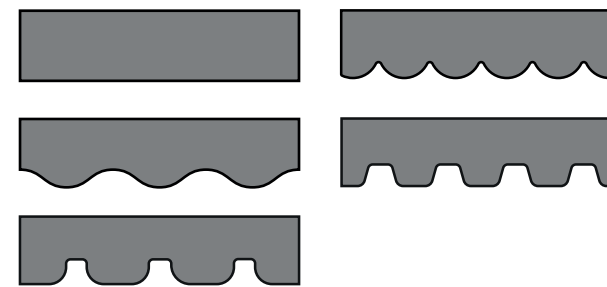
Rolleta Varioplus

Roleta integrovaná do vyklápacieho profilu poskytuje dodatočnú ochranu pred slnkom a neželanými pohľadmi a v závislosti od zvolenej markízy, pohonu a látky je možné ju spustiť až o 2 500 mm.
Dostupná pre AREIA 7040, CLEO 7040, VIVA 7040 a C2.



Spojka

Markízy HELLA sa dajú spájať, aby sa dosiahli väčšie celkové plochy.
Dostupné pre AREIA 7040, VIVA 7040 a C2.



Volán

S látkou markízy farebne zladené lemovacie pásky a individuálne tvary volánu.



Tepelný žiarič

Infračervené tepelné žiariče premenia terasy počas chladných večerov na príjemnú oázu.



ELEGANZA

Elegantná pergolová markíza



Stabilná ako pergola, štíhla a elegantná ako markíza. Pergolová markíza ELEGANZA sa dá ľahko namontovať na stenu, strop alebo krokvy. Vo vyhotovení protect je látka kvôli zvýšenej stabilite proti vetru vedená v bočnom leme bez štrbín v špeciálnom profile. Na želanie sa nenápadné LED pásy v profiloch postarajú o príjemné nepriame svetlo. Medzi tuhými stĺpkami sa môže k zvislému tieniacemu zariadeniu namontovať aj motorom poháňaná roleta Varioplus.



Roleta Varioplus vedená v lište so zabezpečením proti kývaniu.



LED osvetlenie v kazete a vodiacich lištách.



Voliteľné vedenie látky bez štrbín pre triedu odolnosti proti vetru 3.

Medzné miery	ELEGANZA	ELEGANZA protect
max. šírka [mm]	6000	6000
max. vyklopenie [mm]	5500	5500
max. plocha [m ²]	30	26



OCHRANA PRED VETROM A POHLÁDMI

Dobrá ochrana pred vetrom a neželanými pohľadmi

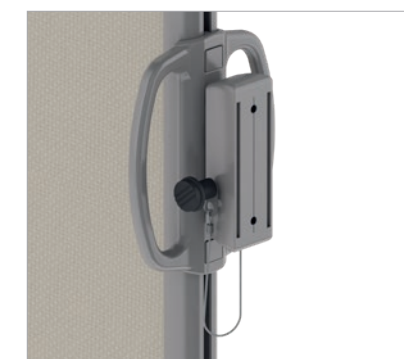
Ochrana pred vetrom a neželanými pohľadmi od spoločnosti HELLA je výborná z hľadiska funkčnosti aj dizajnu. Je k dispozícii v dvoch výškach a dvoch farbách podstavca a je možné ju vybaviť rôznymi markízovými látkami z akrylu a polyesteru.



Voľne stojaca so stĺpikom.



Jednoduchá montáž stĺpika s podlahovou konzolou na zabetónovanie alebo zatlačenie.



Bezpečné zaistenie.

Hraničné rozmery [mm]	
max. šírka – samostatné zariadenie	1900
max. vyklonenie – samostatné zariadenie	4000

A person is shown from the side, holding a small, white, rectangular smart home remote control. The remote has four buttons with icons: a house, a square, a shield, and a heart. The brand name 'ONYX' is visible at the bottom of the device. The background consists of horizontal window blinds, and the scene is overlaid with a semi-transparent yellow filter. The text 'SYSTEM SMART HOME' is written in white, bold, uppercase letters on the left side of the image.

SYSTEM SMART HOME



OBJAVTE
ONYX

ONYX

System Smart home od HELLA

Na digitálne ovládanie systémov ochrany proti slnku ponúka spoločnosť HELLA pomocou systému ONYX inteligentný systém Smart-Home, ktorý riadi prívod energie pre architektúru akejkoľvek veľkosti. Riešenia ochrany proti slnku sa pohodlne ovládajú smartfónom alebo tabletom cez aplikáciu, hlasovým ovládaním alebo plne automaticky.

S integráciou do systémov inteligentnej domácnosti prinášajú produkty na ochranu pred slnkom aj obrovský potenciál pre pozitívnu energetickú bilanciu budovy. Prepojením s inými ovládacími prvkami, ako je vykurovanie alebo vetranie v budove, je možné dosiahnuť maximálny komfort, úsporu energie a udržateľnosť.



Pre inteligentnú domácnosť

Inteligentná hra so slnkom! Či už si prajete presvetlenú miestnosť v zime alebo zatienenú terasu počas horúcich letných dní – s ovládaním ONYX.HOME nebolo nikdy také jednoduché nasmerovať a optimálne využiť denné svetlo. Digitálne, automatické a v reálnom čase!



Riadenie pre kancelárske priestory a pod.

Bez ohľadu na to, či ide o bytový dom alebo veľký kancelársky komplex – ONYX.PRO od HELLA má pod kontrolou energetickú bilanciu budov všetkých veľkostí. ONYX.PRO zaisťuje jednotný vzhľad fasády a chráni ochranu pred slnkom pred poveternostnými vplyvmi. V koordinácii s elektroplánovačom sa HELLA postará o predbežnú konfiguráciu a uvedenie do prevádzky systémov ochrany pred slnkom. Viac ochrany pred slnkom – menej klimatizácií!

Komponenty



Aplikácia ONYX

Prehľad všetkých produktov vo vašom smartfóne! S aplikáciou ONYX je ovládanie ochrany pred slnkom hračkou – či už doma alebo na cestách. V aplikácii je možné ovládať a nastavovať tieniace prvky pomocou individuálne nastaviteľných scenárov a programov na základe aktuálnych poveternostných podmienok.

ONYX.CENTER

Centerbox je rozhraním medzi smartfónom a jednotlivými riadiacimi jednotkami. Umožňuje bezdrôtovú šifrovanú komunikáciu v oboch smeroch na zaznamenávanie aktuálnej polohy systému ochrany proti slnku v reálnom čase a jej zobrazenie v aplikácii.



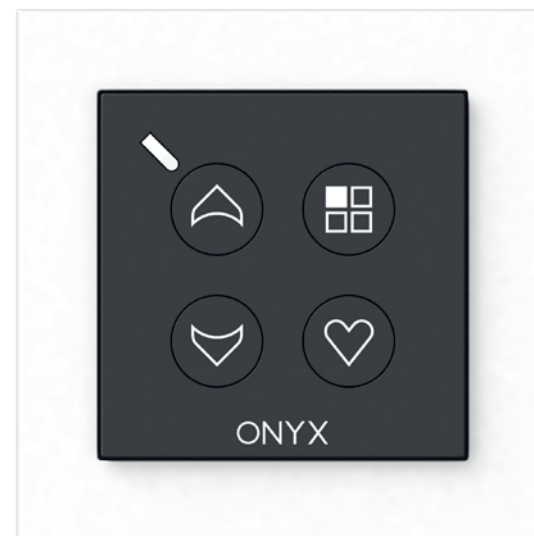
ONYX.WEATHER

Snímač vetra a slnka zaznamenáva poveternostné vplyvy, ako je teplota, slnečné žiarenie a sila vetra, priamo na fasáde.



ONYX.CLICK

Ručný vysielač ONYX.CLICK a nástenný vysielač ONYX.SWITCH umožňujú veľmi jednoduché ovládanie produktov na ochranu pred slnkom. Niekoľko tieniacich prvkov je možné kombinovať a zoskupovať do piatich kanálov. Rôzne farby označujú, ktorý výrobok sa ovláda. Nástenné a ručné vysielače sa môžu používať samostatne alebo ako rozšírenie Centerboxu. Nástenný vysielač ONYX.SWITCH je k dispozícii s alebo bez rámu a hodí sa do všetkých bežných štandardných spínacích programov.



ONYX.SWITCH



ONYX.TAG wind

Snímač vetra meria vibrácie markízy, aby ju mohol automaticky zvinúť, keď sú prekročené určité prahové hodnoty.



ONYX.TAG sun

Snímač slnka a jas nepretržite meria aktuálny jas a plne automaticky riadi tieniace zariadenia. Snímač je ideálnou ochranou proti oslneniu a teplu na vnútorné a vonkajšie použitie.



ONYX.TAG temperature

Senzor teploty a vlhkosti monitoruje teplotu v interiéri a mráz v exteriéri a ovláda tienenie podľa nastavených hodnôt.



SVET HELLA





Centrála spoločnosti HELLA
a závod v Abfaltersbachu,
Východné Tirolsko

Alois Kraler
zakladateľ spoločnosti HELLA

PRÉMIOVÁ KVALITA PO CELÉ GENERÁCIE

Spoločnosť HELLA bola založená v roku 1959 v Abfaltersbachu v Rakúsku. Odvtedy je spoločnosť v rukách rodiny Kralerovcov a z malého rodinného podniku vo východotirolských horách sa rozrástol na jednu z popredných spoločností v oblasti technológií na ochranu pred slnkom a počasím. Ako jeden z mála dodávateľov kompletného sortimentu na trhu prikladá spoločnosť HELLA veľký význam výrobe všetkého vo vlastnej réžii. Technológia, výroba, poradenstvo a na želanie aj montáž – prémiová kvalita je meradlom. Všetky produkty sú vyrábané podľa individuálnych rozmerov a zabudované komponenty sú navrhnuté tak, aby boli pevné a odolné.

Výhľad na celú miestnosť

Žalúzia, roleta, markíza či pergola – systémy ochrany pred slnkom od HELLA sú viac než len poskytovatelia inteligentných tieniacich zariadení. Inteligentné systémy sa elegantne hrajú so svetlom a tieňom a vytvárajú individuálne zážitky v miestnosti. S produktmi rakúskeho prémiového poskytovateľa môžete ovládať svoj personalizovaný profil denného svetla vo všetkých vnútorných a vonkajších priestoroch. Okrem toho systémy tieniacich zariadení HELLA pri vybavení senzormi počasia pomáhajú znižovať spotrebu energie.

TRVALÁ UDRŽATEĽNOSŤ V SPOLOČNOSTI HELLA

Pre spoločnosť HELLA je udržateľnosť viac než len moderné slovo – jej dodržiavanie je holistickým prístupom a majitelia ju žijú už desaťročia.

Konať trvalo udržateľne znamená konať ekologicky, ekonomicky a sociálne udržateľne. Spoločnosť udržia dlhodobé vzťahy so zákazníkmi, dodávateľmi a zamestnancami a neustále minimalizuje vplyv svojich výrobkov na životné prostredie. Napríklad lamelové pásy raffstor obsahujú 80 % recyklovaného hliníka. Samotná HELLA je rovnako udržateľná spoločnosť ako naše produkty: Vďaka vlastnej vodnej elektrárni a spoluvlastníctvu teplárni na biomasu spoločnosť vo svojom sídle vyrobí viac energie, ako spotrebuje. Spoločnosť neustále zavádza energetický koncept definovaný v mieste sídla koncernu „Úspora, výroba a skladovanie energie“ do ďalších závodov.

Príspevok HELLA k ochrane prostredia

Trvalo udržateľným riešením pre príjemnú klímu v miestnosti a proti letnej horúčave je automatické vonkajšie tieniace zariadenie. Vonkajšia ochrana pred slnkom predovšetkým odráža slnečné lúče a zabezpečuje, aby sa teplo nedostalo dovnútra. S vlastným vyvinutým ovládaním HELLA ONYX, ktoré je možné pripojiť ku všetkým bežným systémom Smart Home, sa systémy ochrany proti slnku stávajú ešte udržateľnejšími vďaka nim si slnečné lúče môžeme pustiť iba tam, kam chceme.

Aby sa tienenie a ochrana pred teplom vždy optimálne prispôbili daným podmienkam, môže systém reagovať aj na počasie. Senzory počasia ONYX zaznamenávajú vplyvy, ako je rýchlosť vetra, intenzita slnečného žiarenia a teplota na fasáde. Získané údaje sa potom môžu použiť na prispôbenie produktov presne podľa pocitov obyvateľov.

Budúcnosť znamená inteligentné zosieťovanie

S integráciou do systémov inteligentnej domácnosti prinášajú produkty na ochranu pred slnkom aj obrovský potenciál pre pozitívnu energetickú bilanciu budovy. Prepojením s inými ovládacími prvkami, ako je vykurovanie alebo vetranie v budove, je možné dosiahnuť maximálny komfort, úsporu energie a udržateľnosť. Ovládací systém ONYX je kompatibilný s medzinárodnými rozhraniami systémov ako Alexa alebo Google Home a je možné ho pripojiť ku všetkým ostatným službám budovy. Pri integrácii systémov inteligentnej domácnosti sa pozornosť sústreďuje na obyvateľov a ich využitie priestoru vrátane ich dennej rutiny a preferencií.

Šetrenie energie pomocou ochrany pred slnkom

V závislosti od stavby, veku budovy a podielu okennej plochy môžete vďaka automatickej vonkajšej ochrane pred slnkom, ako sú rolety, ušetriť až 30 percent tepla na vykurovanie. Pri chladení je možné ušetriť dokonca až 50 percent. Pokiaľ ide o trvalú udržateľnosť, tieniace výrobky sú tu jasne vo výhode voči klimatizačným zariadeniam. Naposledy spomínané spotrebujú nielen energiu, ale v dôsledku teplého odpadového vzduchu prispievajú tiež priamo k ohrievaniu mestského priestoru. Inteligentné tieniace systémy tak významne prispievajú k úsporám CO₂ a ochrane klímy.

VŠETKO Z JEDNEJ RUKY

Vďaka svojej inovatívnej sile ponúka HELLA ako poskytovateľ kompletných služieb široké portfólio riešení ochrany pred slnkom na mieru. Prémiová kvalita je meradlom. Či už ide o dovybavenie, renováciu alebo novostavbu – HELLA má to správne riešenie pre každý stavebný projekt!

Terasy a záhrady



Okná a fasády



Stavby & renovácie



Riadenia



HELLA

Prospekt | Terasa a záhrada

7540 0061_SK

02/2025

Technické zmeny, omyly, chyby v sadzbe a tlači vyhradené.