

The HELLA logo is positioned in the top right corner. It features the word "HELLA" in a bold, black, sans-serif font. The letter "E" is stylized with three horizontal bars in yellow, red, and blue.The background of the entire page is a close-up photograph of a window with horizontal blinds. The blinds are partially open, and the view through them is slightly blurred. A large, semi-transparent yellow shape is overlaid on the bottom left and bottom center of the image, creating a gradient effect.

# SVETLO A TIEŇ

Raffstory a vonkajšie žalúzie

# OBSAH

<b>Prehľad</b>	<b>4</b>
Tvar a funkcia	
<b>Raffstor s lamelou v tvare S</b>	<b>6</b>
Najkrajšia forma na vedenie denného svetla	
<b>Raffstor s lamelou v tvare Z</b>	<b>8</b>
Moderné multifunkčné zariadenie	
<b>Raffstor s lamelou v tvare C</b>	<b>10</b>
Osvedčená klasika	
<b>Vonkajšia žalúzia – lamela v tvare C</b>	<b>12</b>
Jemné línie vďaka elastickým lamelám	
<b>Kvalita v detaile</b>	<b>14</b>
Technické highlighty	
<b>Variety zabudovania</b>	<b>16</b>
Predokenné, fasádne a šachtové systémy krycie plechy a boxy	
<b>Štandardné farby</b>	<b>18</b>
pre lamely	
<b>Systém Smart Home</b>	<b>22</b>
ONYX	
<b>Svet HELLA</b>	<b>28</b>
Prémiová kvalita po celé generácie Udržateľnosť v spoločnosti HELLA Všetko z jedného zdroja	





## TVAR A FUNKCIA



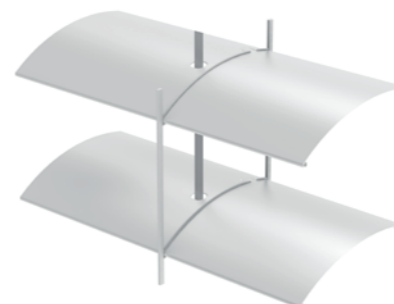
### Raffstor s lamelou v tvare S

Elegantne jemný obrys vlny a dokonalé vedenie svetla dovnútra.



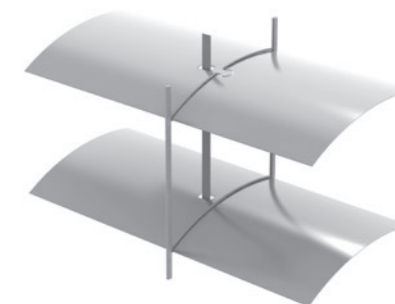
### Raffstor s lamelou v tvare Z

Vedenie svetla s moderným geometrickým obrysom.



### Raffstor s lamelou v tvare C

Olemovaná a rovná, jednoducho elegantná.



### Vonkajšia žalúzia – lamela v tvare C plochá

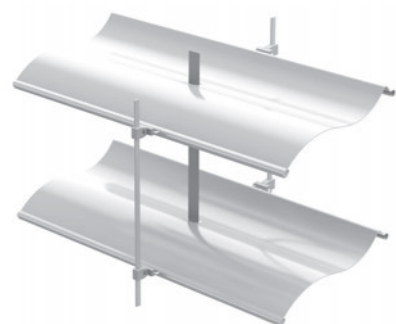
Jemné línie vďaka elastickým lamelám.

# RAFFSTOR S LAMELOU V TVARE S

## Najkrajšia forma na vedenie denného svetla

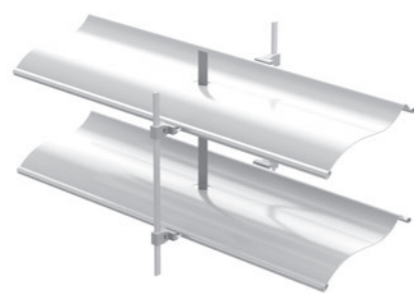
S ovládaním denného svetla HELLA regulujete množstvo denného svetla. Vzniká útulná atmosféra s malou spotrebou energie, pretože sa zreteľne menej používa umelé osvetlenie. Najpozoruhodnejšou vlastnosťou lamely S od HELLA je jemný chod, ktorý mu dáva meno. Lamela raffstoru v tvare S vynašla spoločnosť HELLA, konečný vývoj obrysu sa uskutočnil v spolupráci s inštitútom špecializujúcim sa na svetlo. Lamela v tvare S je k dispozícii v štandardnom

variante s 92 mm a šírkou len 63 mm – ideálna pre malé hĺbky šácht na úzkych konštrukciách stien alebo pri rekonštrukciách. Tieto raffstory sú vybavené pásom s klipovými zarážkami z ušľachtilej ocele (ECN), sú takmer bez hluku a veľmi stabilné vo vetre. Inovatívny systém ECN, ktorý spája lamely, zaručuje presné zbalenie, dokonalé vytvorenie slučiek a tak minimálnu výšku balíka.



**AR 92 S ECN**

Elegantne jemný obrys vlny a dokonalé vedenie svetla dovnútra.



**AR 63 S ECN**

Perfektné riešenie pre úzke stenové konštrukcie alebo dodatočnú montáž.



**S vodiacou lištou**



**S lankovým vedením**



**Prvotriedne zatváranie**

Oba profily lamely sa vďaka zabudovanému tesniacemu profilu zatvárajú ticho, čím do miestnosti preniká menej svetla.

Medzné miery	AR 63 S ECN	AR 92 S ECN
min. šírka [mm]	450 (motor)/430 (kľuka)	450 (motor)/430 (kľuka)
max. šírka [mm] – samostatné zariadenie	5000 (motor/kľuka)	5000 (kľuka/motor)
max. výška [mm]	4200 (motor/kľuka)	5200 (kľuka/motor)
max. plocha závesu [m <sup>2</sup> ] – samostatné zariadenie	18 (motor)/14 (kľuka)	18 (motor)/14 (kľuka)
max. plocha závesu [m <sup>2</sup> ] – skupinové zariadenie	22,5 (motor)/12,6 (kľuka)	22,5 (motor)/12,6 (kľuka)



# RAFFSTORY S LAMELOU V TVARE Z

## Moderné multifunkčné zariadenie

Vysokokvalitné raffstory od spoločnosti HELLA s lamelami v tvare Z ponúkajú dokonalé tienenie pre moderné bytové a kancelárske priestory. Ich dizajn inšpiruje architektov a ich funkcia zaručuje používateľom maximálnu pohodu, jednoduché

používanie a vždy dokonalé denné svetlo od tmy po svetlo. V prípade raffstorov s lamelami v tvare Z existuje popri štandardnej šírke 92 mm aj úzky variant so šírkou 63 mm. Inovatívny systém ECN stohuje lamely do presných balíkov.



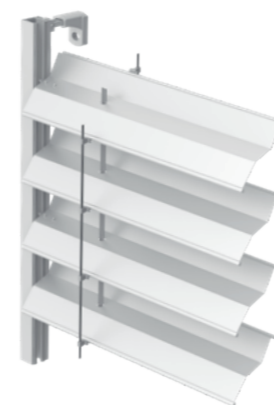
**AR 92 Z ECN**

Vedenie svetla s moderným geometrickým obrysom.

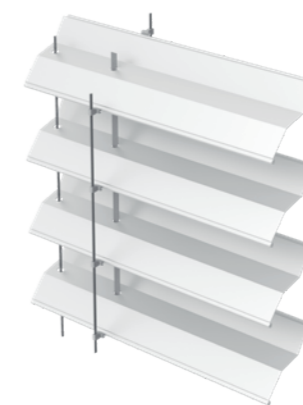


**AR 63 Z ECN**

Perfektná pre dodatočnú montáž alebo pri malej hĺbke šachty.



**S vodiacou lištou**



**S lankovým vedením**



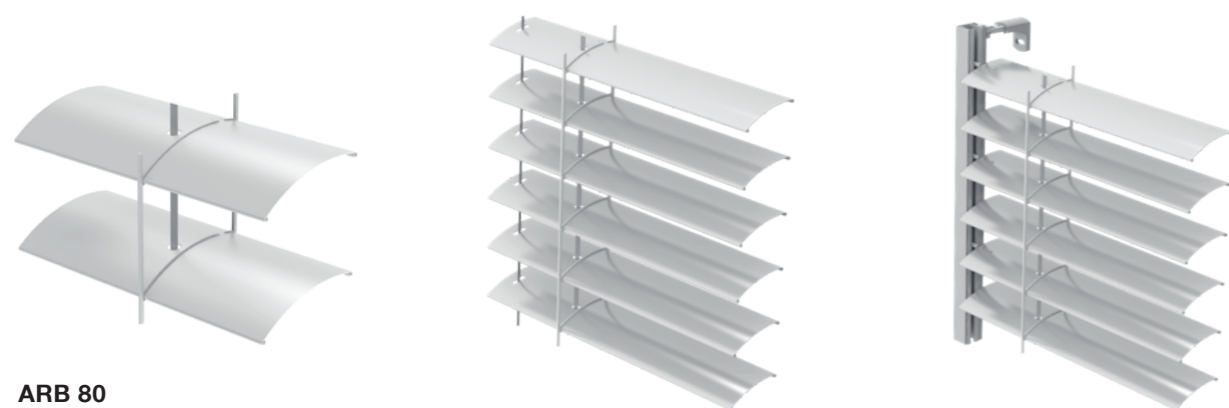
**Prvotriedne zatváranie**

Oba profily lamely sa vďaka zabudovanému tesniacemu profilu zatvárajú ticho, čím do miestnosti preniká menej svetla.

Medzné miery	AR 63 Z ECN	AR 92 Z ECN
Min. šírka [mm]	450 (motor)/430 (kľuka)	450 (motor)/430 (kľuka)
max. šírka [mm] – samostatné zariadenie	5000 (motor/kľuka)	5000 (kľuka/motor)
Max. výška [mm]	4200 (motor/kľuka)	5200 (kľuka/motor)
max. plocha závesu [m <sup>2</sup> ] – samostatné zariadenie	18 (motor)/14 (kľuka)	18 (motor)/14 (kľuka)
max. plocha závesu [m <sup>2</sup> ] – skupinové zariadenie	22,5 (motor)/12,6 (kľuka)	22,5 (motor)/12,6 (kľuka)

# RAFFSTOR S LAMELOU V TVARE C

## Osvedčená klasika



### ARB 80

Olemovaná a rovná  
Zbalenie nad sebou.

S lankovým vedením

S vodiacou lištou

Model ARB 80 je osvedčená klasika. Tak ako všetky rafstory HELLA je vyrobený zo špeciálnej hliníkovej zliatiny a má konvexne-konkávny tvar. Lamely sú z boku olemované a vedené v lište so striedavými čapmi. Taktiež olemované perforované otvory chránia vyťahovacie pásky, a preto sa nemusia pou-

žívať umelohmotné clipy. Je to teda ochrana pred slnkom a poveternostnými vplyvmi po celé generácie. Na požiadanie sú tieto rafstory dostupné aj so špeciálnym otáčaním na ovládanie denného svetla. Raffstor ARB 80 je k dispozícii aj s lankovým vedením ako alternatívou k lištovému vedeniu.

Medzné miery	ARB 80
Min. šírka [mm]	430 (motor)/420 (kľuka)
max. šírka [mm] – samostatné zariadenie	5000 (kľuka/motor)
Max. výška [mm]	5200 (kľuka/motor)
max. plocha závesu [m <sup>2</sup> ] – samostatné zariadenie	20 (motor)/14 (kľuka)
max. plocha závesu [m <sup>2</sup> ] – skupinové zariadenie	22,5 (motor)/12,6 (kľuka)

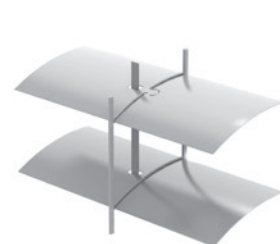


# VONKAJŠIA ŽALÚZIA – LAMELA V TVARE C

## Jemné línie vďaka elastickým lamelám

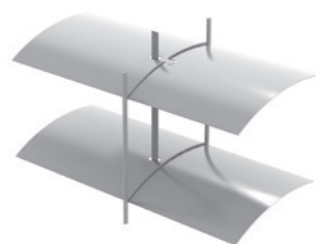
Klasická žalúzia s plochou lamelou je k dispozícii v šírkach od 60 do 80 milimetrov. Táto ochrana proti slnku a počasiu je jemná, ľahká a architektonicky veľmi elegantne integrovaná do rôznych fasád. Vonkajšie žalúzie majú v porovnaní s rafstormi výhodu v nízkej výške balíka, pričom ponúkajú

prvotriednu ochranu pred slnkom. Lamely "pružia" pod zaťažením vetrom znovu späť do pôvodnej podoby. Ako alternatíva k lankovému vedeniu sú k dispozícii aj ploché lamely s lištovým vedením.



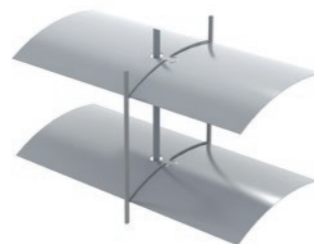
**AF 60**

Vonkajšia žalúzia plochá, šírka 60 milimetrov.



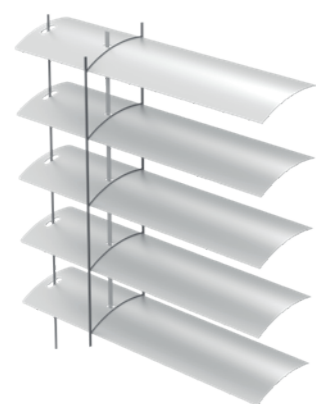
**AF 80**

Vonkajšia žalúzia plochá, šírka 80 milimetrov.

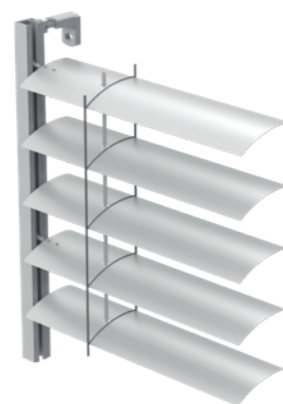


**AF 80 Plus**

Pre extrémne výšky a s dodatočnou stabilizáciou proti vetru.



**S lankovým vedením**



**S vodiacou lištou**

Medzné miery	AF 60 / AF 80	AF 80 Plus
Min. šírka [mm]	490 (motor)/485 (kľuka)	580 (motor)
max. šírka [mm] – samostatné zariadenie	5000 (motor/kľuka)	5000 (motor)
Max. výška [mm]	4000 (motor/kľuka)	6200 (motor)
max. plocha závesu[m <sup>2</sup> ] – samostatné zariadenie	20 (motor)/14 (kľuka)	20 (motor)
max. plocha závesu [m <sup>2</sup> ] – skupinové zariadenie	22,5 (motor)/12,6 (kľuka)	–





## Solárny balík

Solárny balík pre raffstory nevyžaduje napájanie elektrickou energiou. Vďaka tomu ste nezávislí, šetríte energiu a prispievate k ochrane životného prostredia. Zabudované solárne balíky vyrábajú elektrickú energiu po celý rok aj pri mierne zamračenom počasí a nabíjajú batériu. Ovláda sa cez nástenný rádiový alebo ručný vysielateľ.

Balík pre raffstory sa skladá z 12 V motora, rádiového prijímača a solárneho panelu vrátane akumulátora. Balík je možné použiť pre raffstory a vonkajšie rolety v predokennom a fasádnom systéme. Pre dodatočnú montáž na stenu sa v balíku nachádzajú nástenné držiaky. Môže byť použitý do maximálnej plochy 18 metrov štvorcových.



## Balíky SILENT

Na výber sú dva balíky, ktoré redukujú vibrácie a tým aj prenos hluku do montážneho podkladu.

Balík **SILENT pre vodiace lišty**, ktorý pozostáva z vložky SILENT, protihlukového vertikálneho nosníka VT1G a zvukovo izolačnej podložky.

Balík **SILENT pre inštalácie vedené lankami** pozostáva z vertikálneho nosníka VT1G s izoláciou proti hluku a zvukovoizolačných podložiek pre držiaky laniek.

**Balíky SILENT** pre vodiace lišty a lankové vedenia možno rozšíriť na **balík SILENT PLUS** s motorom SILENT so zníženou hlučnosťou – až do maximálnej plochy závesu desať metrov štvorcových.



## KVALITA V DETAILĚ

### Technické highlighty



#### Lemované perforované otvory

Perforované otvory chránia vyťahovacie pásy a zaisťujú hladký chod.



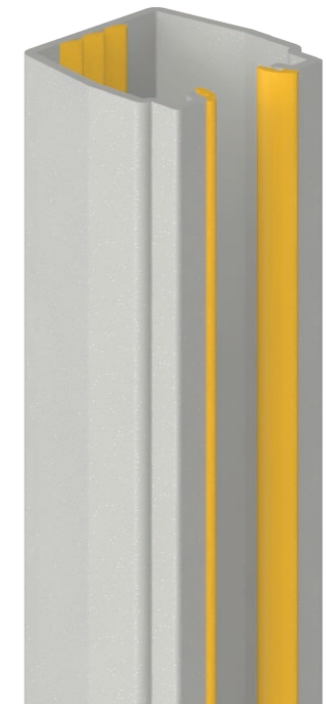
#### Omega - dierovanie

Fixácia rebrička s perforovanými otvormi Omega pre lamely v tvare C zaručuje aj pri veternom počasí bezpečné zatváranie a otáčanie.

## Vložka SILENT

Vďaka integrovaným gumovým tlmivcom (na obrázku vpravo zvýraznené žltou farbou) sa hluky pri pohyboch raffstorov zreteľne redukujú.

- Klipová vložka vodiacej lišty s extrudovanými, mäkkšími gumovými tlmivcami na zníženie hluku
- pre všetky štandardné vedenia a možnosť zapustenia vodiacich lišt pod omietku
- k dispozícii v čiernej alebo šedej farbe
- maximálna šírka prvku 3000 mm





# VARIANTY PRE ZABUDOVANIE

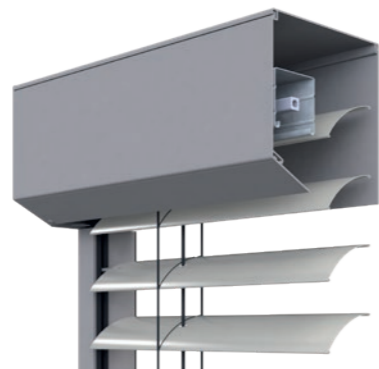
## Predokenné, fasádne a šachtové systémy

Spoločnosť HELLA má pre každú montážnu situáciu vhodný variant montáže. Predokenné systémy sú určené na dodatočnú montáž v novostavbách a starších stavbách, a tiež na integráciu do tepelnoizolačného systému. Raffstory alebo vonkajšie žalúzie sa dodávajú vopred zmontované v boxe na rýchlu a jednoduchú montáž. Voliteľne možno integrovať systémy na ochranu proti hmyzu. Fasádne systémy sú navrhnuté ako samonosné na inštaláciu na fasády so stĺpkmi-priečnikmi. Samonosné šachtové systémy možno ľahko inštalovať do existujúcich šácht a vo zdvihnutej polohe zmiznú vo fasáde.



### Predokenný systém ohranený

Na montáž ako pohľadová clona alebo s nosičom omietky na integráciu do omietkovej fasády.



### Preokenný systém extrudovaný

Ako pohľadová clona alebo s nosičom omietky v rovnakom vzhľade boxu ako pri predokennej rolete.



### Fasádny systém samonosný

Pohľadový box s práškovým nástrekom, špeciálne vhodný pre montáže a fasády so stĺpkmi-priečnikmi



### Šachtový systém 2.5

Vhodný do šírky dva a pol metra ako samonosná montáž do šácht v mieste montáže.



### Šachtový systém 4.0

Vhodný do šírky štyri metre ako samonosná montáž so zosilnenou clonou pre šachty v mieste montáže

## Krycie plechy a boxy

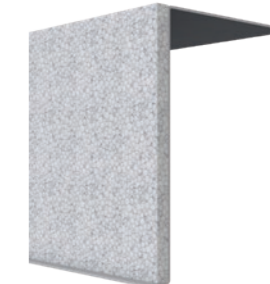
Clony a boxy chránia raffstory a vonkajšie žalúzie HELLA a začlenia sa s rôznymi tvarmi a variantmi do dizajnu fasády. Po vybavení nosičmi omietky clony a boxy plynulo integrujú ochranu pred slnkom do fasády. Boxy sa na rozdiel od clón zatvárajú aj smerom k stene a sú dostupné nie len s omietnuteľným povrchom, ale aj s izoláciou, ktorá zabraňuje tvorbe tepelných mostov a plynule dopĺňa tepelnoizolačný systém.



Clona



Box



Krycie plechy a boxy s nosičom omietky



Box

s izoláciou vzadu.



Box

s izoláciou hore a vzadu.



Box s nosičom omietky

s izoláciou hore a vzadu.

## KALKULAČKA VÝŠKY BALÍKA

Kalkulačka výšky balíka je digitálny servisný nástroj, ktorý vypočíta potrebnú výšku balíka a šachty pre raffstory a vonkajšie žalúzie. Rozmer výšky balíka je potrebný pri plánovaní výšky šachty, resp. clony a označuje výšku, ktorú má raffstora alebo vonkajšia žalúzia v zasunutom stave. Závisí od celkovej výšky, zvolenej šírky a tvaru lamiel.



HNEĎ  
VYPOČÍTAŤ

# ŠTANDARDNÉ FARBY

pre lamely



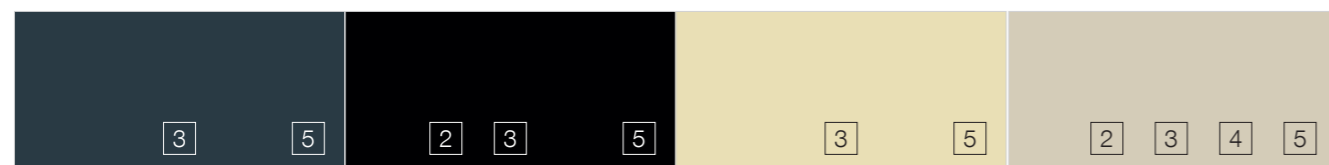
RAL 9016 **Dopravná biela**      RAL 9010 **Čisto biela**      RAL 9002 **Sivobiela**      RAL 7035 **Svetlosivá**



RAL 7038 **Achátová sivá**      RAL 9006 **Biely hliník**      RAL 9006M **Biely hliník matný**      RAL 9007 **Sivý hliník**



RAL 9007M **Sivý hliník matný**      DB 703 **Antracitová železná sfuda**      DB 703M **Antracitová želez. sfuda matná**      RAL 7016 **Antracitová sivá**



RAL 7016M **Antracitová sivá matná**      RAL 9005M **Tmavá čierna matná**      VSR 0240 **Bledoběžová**      0003 **Běžová**



VSR 0110 **Tmavoběžová**      RAL 1007 **Narcisová žltá**      RAL 6005 **Machová zelená**      RAL 8014 **Sépiová hnedá**



RAL 8019 **Sivohnedá**      C31 **Slabo bronzová**      C32 **Svetlý bronz**      C33/VSR 0780 **Bronzová**



C34 **Tmavá bronzová**      C35 **čierna**

## Eloxovaný vzhľad

Farby lamely C31, C32, C33, C34, C35 sú lakované v eloxovanom vzhľade. Vzhľadom na farebný odtieň a lesk sa môžu lamely k eloxovaným dielom odlišovať.

## Dostupné tvary lamiel



1 **AF 60**  
Plochá lamela



2 **AF 80 alebo AF 80 Plus**  
Plochá lamela



3 **ARB 80**  
Lamela C



4 **AR 63 ECN**  
Lamela S alebo Z



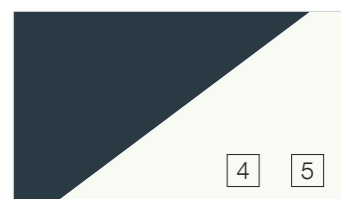
5 **AR 92 ECN**  
Lamela S alebo Z

# FAREBNÉ VYCHYTÁVKY

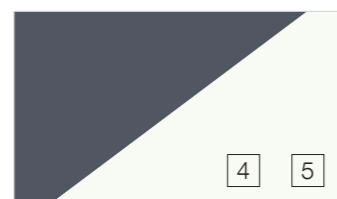
## Obojstranné lamely

### Dvojfarebné lamely

Dvojfarebné lamely sú skutočnou vychytávkou: Obojstranná lamela, zvonku tmavá a zvnútra biela. Výhodou je, že vonkajšia farba lamiel sa hodí k tmavým okenným rámom. Zároveň sa miestnosť pri zatahnutom závese menej zatemňuje vďaka bielej farbe.



RAL 7016  
**Antracitová sivá**  
RAL 9016  
**Dopravná biela**

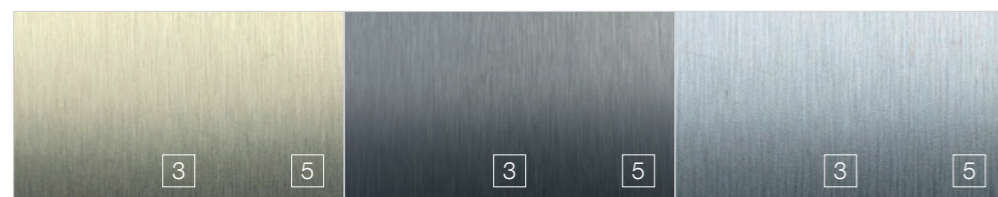


DB 703  
**Antracitová železná sľuda**  
RAL 9016  
**Dopravná biela**

## Štruktúrované farby

### Eloxovaný vzhľad

Vzhľadom na farebný odtieň a lesk sa môžu lamely k eloxovaným dielom odlišovať.



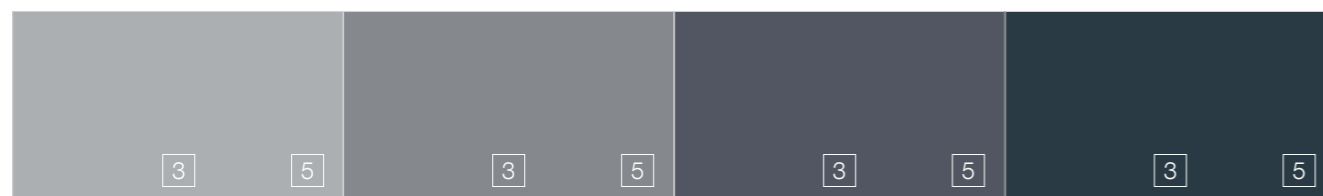
M 99702V  
**Zlatá**

M 99783V  
**Tmavosivá**

M 99773V  
**Prírodná**

## Titánová povrchová úprava lamiel

### Na jednoduché čistenie

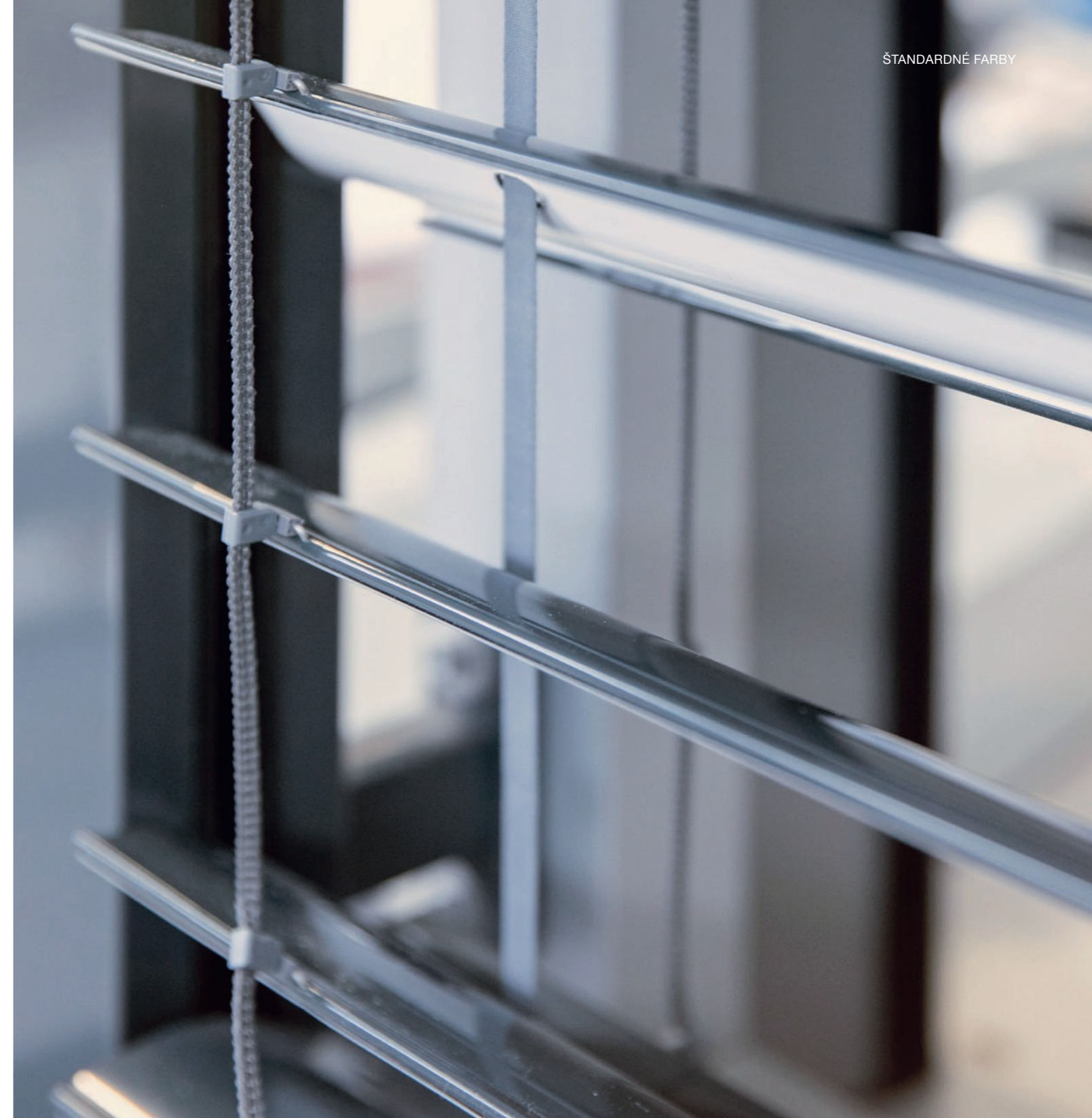


RAL 9006T  
**Biely hliník**

RAL 9007T  
**Sivý hliník**

DB 703T  
**Antracitová železná sľuda**

RAL 7016T  
**Antracitová sivá**



### Dostupné tvary lamiel



3 **ARB 80**  
Lamela C



4 **AR 63 ECN**  
Lamela S alebo Z



5 **AR 92 ECN**  
Lamela S alebo Z

A person is shown from the side, holding a small, white, rectangular smart home remote control. The remote has four buttons with icons: a house, a square, a heart, and a smiley face. The brand name 'ONYX' is visible at the bottom of the device. The background consists of horizontal window blinds, and the scene is overlaid with a semi-transparent yellow filter. The text 'SYSTEM SMART HOME' is written in white, bold, uppercase letters on the left side of the image.

# SYSTEM SMART HOME



OBJAVTE  
ONYX

# ONYX

## System Smart home od HELLA

Na digitálne ovládanie systémov ochrany proti slnku ponúka spoločnosť HELLA pomocou systému ONYX inteligentný systém Smart-Home, ktorý riadi prívod energie pre architektúru akejkoľvek veľkosti. Riešenia ochrany proti slnku sa pohodlne ovládajú smartfónom alebo tabletom cez aplikáciu, hlasovým ovládaním alebo plne automaticky.

S integráciou do systémov inteligentnej domácnosti prinášajú produkty na ochranu pred slnkom aj obrovský potenciál pre pozitívnu energetickú bilanciu budovy. Prepojením s inými ovládacími prvkami, ako je vykurovanie alebo vetranie v budove, je možné dosiahnuť maximálny komfort, úsporu energie a udržateľnosť.



### Pre inteligentnú domácnosť

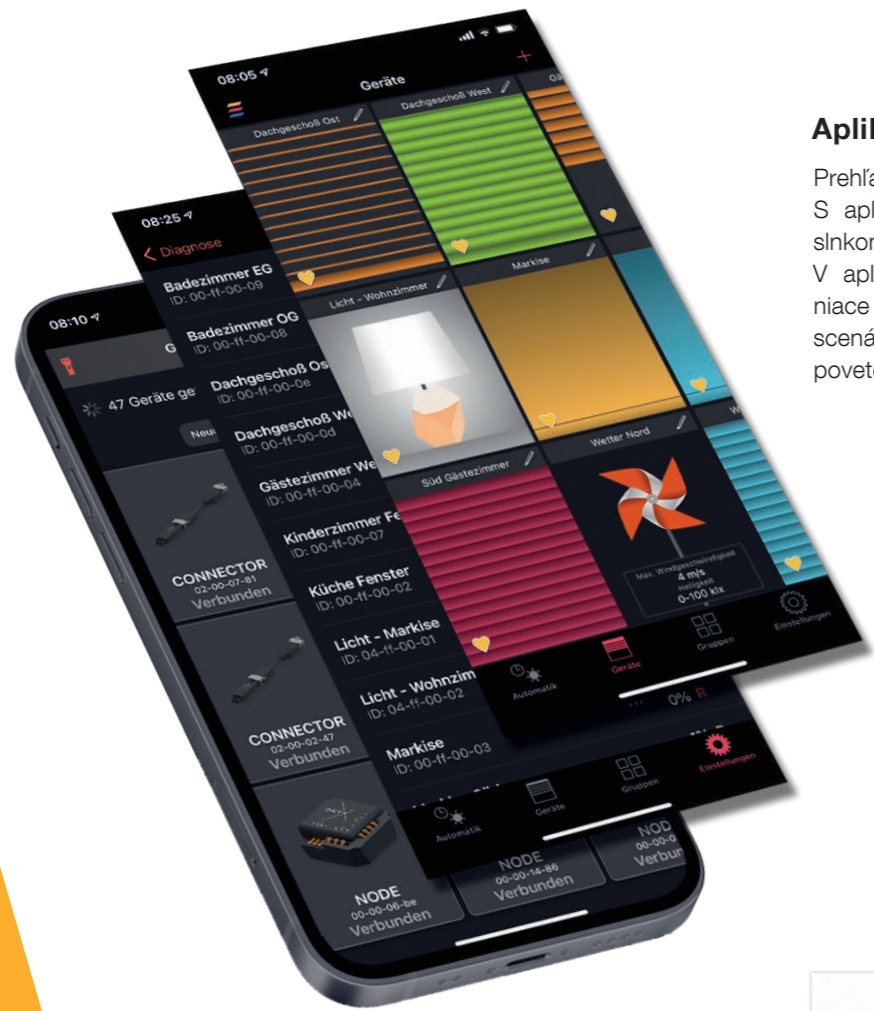
Inteligentná hra so slnkom! Či už si prajete presvetlenú miestnosť v zime alebo zatienenú terasu počas horúcich letných dní – s ovládaním ONYX.HOME nebolo nikdy také jednoduché nasmerovať a optimálne využiť denné svetlo. Digitálne, automatické a v reálnom čase!



### Riadenie pre kancelárske priestory a pod.

Bez ohľadu na to, či ide o bytový dom alebo veľký kancelársky komplex – ONYX.PRO od HELLA má pod kontrolou energetickú bilanciu budov všetkých veľkostí. ONYX.PRO zaisťuje jednotný vzhľad fasády a chráni ochranu pred slnkom pred poveternostnými vplyvmi. V koordinácii s elektroplánovačom sa HELLA postará o predbežnú konfiguráciu a uvedenie do prevádzky systémov ochrany pred slnkom. Viac ochrany pred slnkom – menej klimatizácií!

# Komponenty



## Aplikácia ONYX

Prehľad všetkých produktov vo vašom smartfóne! S aplikáciou ONYX je ovládanie ochrany pred slnkom hračkou – či už doma alebo na cestách. V aplikácii je možné ovládať a nastavovať tieniace prvky pomocou individuálne nastaviteľných scenárov a programov na základe aktuálnych poveternostných podmienok.

## ONYX.CENTER

Centerbox je rozhraním medzi smartfónom a jednotlivými riadiacimi jednotkami. Umožňuje bezdrôtovú šifrovanú komunikáciu v oboch smeroch na zaznamenávanie aktuálnej polohy systému ochrany proti slnku v reálnom čase a jej zobrazenie v aplikácii.



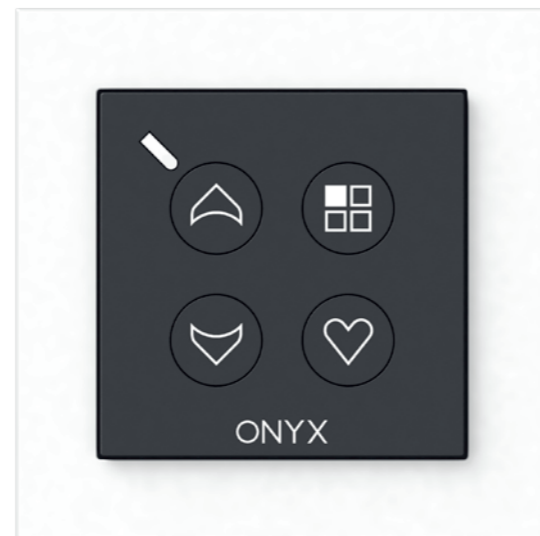
## ONYX.WEATHER

Snímač vetra a slnka zaznamenáva poveternostné vplyvy, ako je teplota, slnečné žiarenie a sila vetra, priamo na fasáde.



## ONYX.CLICK

Ručný vysielač ONYX.CLICK a nástenný vysielač ONYX.SWITCH umožňujú veľmi jednoduché ovládanie produktov na ochranu pred slnkom. Niekoľko tieniacich prvkov je možné kombinovať a zoskupovať do piatich kanálov. Rôzne farby označujú, ktorý výrobok sa ovláda. Nástenné a ručné vysielače sa môžu používať samostatne alebo ako rozšírenie Centerboxu. Nástenný vysielač ONYX.SWITCH je k dispozícii s alebo bez rámu a hodí sa do všetkých bežných štandardných spínacích programov.



## ONYX.SWITCH



## ONYX.TAG wind

Snímač vetra meria vibrácie markízy, aby ju mohol automaticky zvinúť, keď sú prekročené určité prahové hodnoty.



## ONYX.TAG sun

Snímač slnka a jas nepretržite meria aktuálny jas a plne automaticky riadi tieniace zariadenia. Snímač je ideálnou ochranou proti oslneniu a teplu na vnútorné a vonkajšie použitie.



## ONYX.TAG temperature

Senzor teploty a vlhkosti monitoruje teplotu v interiéri a mráz v exteriéri a ovláda tienenie podľa nastavených hodnôt.



# SVET HELLA





Centrála spoločnosti HELLA  
a závod v Abfaltersbachu,  
Východné Tirolsko

Alois Kraler  
zakladateľ spoločnosti HELLA

## PRÉMIOVÁ KVALITA PO CELÉ GENERÁCIE

Spoločnosť HELLA bola založená v roku 1959 v Abfaltersbachu v Rakúsku. Odvtedy je spoločnosť v rukách rodiny Kralerovcov a z malého rodinného podniku vo východotirolských horách sa rozrástol na jednu z popredných spoločností v oblasti technológií na ochranu pred slnkom a počasím. Ako jeden z mála dodávateľov kompletného sortimentu na trhu prikladá spoločnosť HELLA veľký význam výrobe všetkého vo vlastnej réžii. Technológia, výroba, poradenstvo a na želanie aj montáž – prémiová kvalita je meradlom. Všetky produkty sú vyrábané podľa individuálnych rozmerov a zabudované komponenty sú navrhnuté tak, aby boli pevné a odolné.

### Výhľad na celú miestnosť

Žalúzia, roleta, markíza či pergola – systémy ochrany pred slnkom od HELLA sú viac než len poskytovatelia inteligentných tieniacich zariadení. Inteligentné systémy sa elegantne hrajú so svetlom a tieňom a vytvárajú individuálne zážitky v miestnosti. S produktmi rakúskeho prémiového poskytovateľa môžete ovládať svoj personalizovaný profil denného svetla vo všetkých vnútorných a vonkajších priestoroch. Okrem toho systémy tieniacich zariadení HELLA pri vybavení senzormi počasia pomáhajú znižovať spotrebu energie.



# TRVALÁ UDRŽATEĽNOSŤ V SPOLOČNOSTI HELLA

Pre spoločnosť HELLA je udržateľnosť viac než len moderné slovo – jej dodržiavanie je holistickým prístupom a majitelia ju žijú už desaťročia.

Konať trvalo udržateľne znamená konať ekologicky, ekonomicky a sociálne udržateľne. Spoločnosť udržiava dlhodobé vzťahy so zákazníkmi, dodávateľmi a zamestnancami a neustále minimalizuje vplyv svojich výrobkov na životné prostredie. Napríklad lamelové pásy raffstor obsahujú 80 % recyklovaného hliníka. Samotná HELLA je rovnako udržateľná spoločnosť ako naše produkty: Vďaka vlastnej vodnej elektrárni a spoluvlastníctvu teplárni na biomasu spoločnosť vo svojom sídle vyrobí viac energie, ako spotrebuje. Spoločnosť neustále zavádza energetický koncept definovaný v mieste sídla koncernu „Úspora, výroba a skladovanie energie“ do ďalších závodov.

## Príspevok HELLA k ochrane prostredia

Trvalo udržateľným riešením pre príjemnú klímu v miestnosti a proti letnej horúčave je automatické vonkajšie tieniace zariadenie. Vonkajšia ochrana pred slnkom predovšetkým odráža slnečné lúče a zabezpečuje, aby sa teplo nedostalo dovnútra. S vlastným vyvinutým ovládaním HELLA ONYX, ktoré je možné pripojiť ku všetkým bežným systémom Smart Home, sa systémy ochrany proti slnku stávajú ešte udržateľnejšími vďaka nim si slnečné lúče môžeme pustiť iba tam, kam chceme.

Aby sa tienenie a ochrana pred teplom vždy optimálne prispôbili daným podmienkam, môže systém reagovať aj na počasie. Senzory počasia ONYX zaznamenávajú vplyvy, ako je rýchlosť vetra, intenzita slnečného žiarenia a teplota na fasáde. Získané údaje sa potom môžu použiť na prispôbenie produktov presne podľa pocitov obyvateľov.

## Budúcnosť znamená inteligentné zosieťovanie

S integráciou do systémov inteligentnej domácnosti prinášajú produkty na ochranu pred slnkom aj obrovský potenciál pre pozitívnu energetickú bilanciu budovy. Prepojením s inými ovládacími prvkami, ako je vykurovanie alebo vetranie v budove, je možné dosiahnuť maximálny komfort, úsporu energie a udržateľnosť. Ovládací systém ONYX je kompatibilný s medzinárodnými rozhraniami systémov ako Alexa alebo Google Home a je možné ho pripojiť ku všetkým ostatným službám budovy. Pri integrácii systémov inteligentnej domácnosti sa pozornosť sústreďuje na obyvateľov a ich využitie priestoru vrátane ich dennej rutiny a preferencií.

## Šetrenie energie pomocou ochrany pred slnkom

V závislosti od stavby, veku budovy a podielu okennej plochy môžete vďaka automatickej vonkajšej ochrane pred slnkom, ako sú rolety, ušetriť až 30 percent tepla na vykurovanie. Pri chladení je možné ušetriť dokonca až 50 percent. Pokiaľ ide o trvalú udržateľnosť, tieniace výrobky sú tu jasne vo výhode voči klimatizačným zariadeniam. Naposledy spomínané spotrebujú nielen energiu, ale v dôsledku teplého odpadového vzduchu prispievajú tiež priamo k ohrievaniu mestského priestoru. Inteligentné tieniace systémy tak významne prispievajú k úsporám CO<sub>2</sub> a ochrane klímy.

# VŠETKO Z JEDNEJ RUKY

Vďaka svojej inovatívnej sile ponúka HELLA ako poskytovateľ kompletných služieb široké portfólio riešení ochrany pred slnkom na mieru. Prémiová kvalita je meradlom. Či už ide o dovybavenie, renováciu alebo novostavbu – HELLA má to správne riešenie pre každý stavebný projekt!

## Terasy a záhrady



## Okná a fasády



## Stavby & renovácie



## Riadenia



# HELLA

**Prospekt | Rafstory a vonkajšie žalúzie**

7500 0001\_SK

02/2025

Technické zmeny, omyly, chyby v sadzbe a tlači vyhradené.