

**HELLA**



**OCHRANA  
A BEZPEČÍ**

Rolety

# OBSAH

<b>Dobré klima</b> Prostor pro pohodu	4
<b>Předokenní rolety</b> Skryté zabudování do fasády	6
<b>Systemy s nosným prvkem omítky</b> Pro integraci do omítané fasády	10
<b>Vestavné systémy</b> Pro stávající šachty	12
<b>Nadokenní systémy</b> THERMplus nadokenní elementy	14
<b>Vodící lišty</b> Stále o krok vpředu	16
<b>Profily   Standardní barvy</b> Dokonalost v detailu	18
<b>Kvalita v detailu</b> Technické Highlighty	20
<b>System Smart-Home</b> ONYX	22
<b>Svět HELLA</b> Prémiová kvalita od první generace Udržitelnost u HELLA Všechno z jedné ruky	28





# DOBRÉ KLIMA

## Prostor pro pohodu

Rolety plní důležité funkce, chrání před světlem, horkem, chladem a hlukem. Fungují jako dodatečná okenní tabule přispívající k tepelné izolaci, takže tvoří účinný „klimatický vyrovnávací prvek“. Roleta tím pádem přispívá k úsporám energií,

snižuje náklady na vytápění a ochlazování, v interiéru vytváří příjemný pocit bezpečí a pohody. Rolety HELLA navíc účinně zvyšují bezpečnost proti vloupání a krádežím.

### HIGHLIGHTY

- Horko, chladno a hluk zůstávají venku
- méně vytápění v zimě
- méně ochlazování v létě
- až o 30 % méně ztrát na energiích
- optimální zatemnění pro lepší spánek

## Méně vytápění v zimě

Rolety v uzavřeném stavu vytváří vzduchovou mezeru před oknem, a tak zabraňují cirkulaci vzduchu. Teplo tak zůstává v místnosti a chladno venku. Tepelné ztráty v oblasti okna se redukují až o 30 procent, čímž opět významně klesnou náklady na vytápění.

## Méně ochlazování v létě

Rolety zastíní až 85% sluneční energie a často dokonce i nahradí klimatizaci. Cirkulaci vzduchu mezi roletou a oknem se eliminují tepelné mosty. Moderní roleta "Denní světlo" přitom umožňuje dopad denního světla do interiéru.





# PŘEDOKENNÍ ROLETY

## Skryté zabudování do fasády

Předokenní rolety HELLA s různými tvary kazet se ideálně přizpůsobí architektuře budovy. Na základě inteligentní technologie jsou kazety malé, proto předokenní roleta není z interiéru viditelná. Předokenní roleta nova v protlačované hliníkové kazetě je k dispozici v hranatém nebo oblém tvaru nebo s vodorovným revizním krytem. Montáž je snadná: Ka-

zety se jednoduše nasazují do vodicích lišt pro samonosnou montáž. Modely řady nova dokonale zatemňují, optimálně chrání před nežádoucími pohledy, sluncem, horkem, povětrnostními vlivy a chladem. Výrobky jsou navíc k dispozici s integrovanou sítí proti hmyzu.

### Tvary schránek



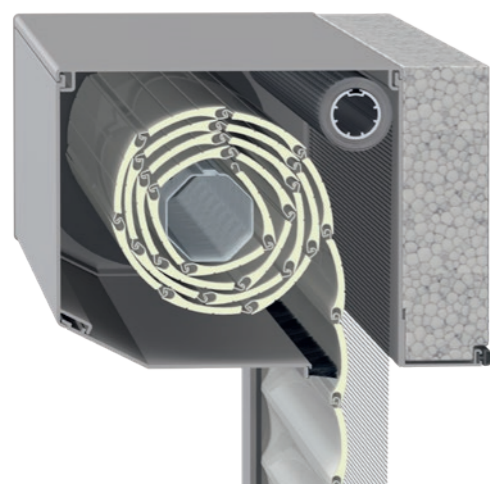
nova předokenní roleta  
hrnatá



nova předokenní roleta  
s vodorovným revizním krytem



nova předokenní roleta  
oblá



### nova předokenní roleta

Všechny elementy jsou na přání k dispozici se sítí proti hmyzu a dodatečnou izolací.

## Roleta zabraňující vloupání Top-Safe

Zabezpečení proti nezvaným hostům a maximální komfort ovládání – roleta Top-Safe nabízí obojí stisknutím tlačítka. V uzavřeném stavu nelze tuto roletu násilím otevřít ani demontovat. Profily bezpečnostní rolety s hranatou kazetou jsou z protlačovaného hliníku. Roleta Top-Safe kromě toho disponuje zesílenými vodícími lištami a ochranným zámkem proti demontáži.



**Bezpečnostní roleta Top-Safe**  
Roleta zabraňující vloupání.



**Předokenní roleta se solárním balíkem**  
se solárním pohonem.

## Předokenní roleta se solárním balíkem

Předokenní roleta nova protlačovaná je k dispozici také se solárním balíkem. Balík obsahuje solární panel, baterii a motor. Není vyžadován zdroj napájení. To přináší nezávislost, úsporu energií a významně přispívá k ochraně životního prostředí. Zabudovaný solární panel produkuje proud celoročně i bez přímého slunečního záření a dobíjení baterií. Řízení se provádí rádiovým nástěnným nebo rádiovým ručním vysílačem. Hranatá nebo oblá kazeta rolety a kazeta s vodorovným revizním krytem se solárním balíkem je na přání k dispozici s integrovanou sítí proti hmyzu.

### HIGHLIGHTY

- úspora energií
- žádné náklady na elektřinu
- funguje i při výpadku elektrického proudu
- velice tichý provoz

## Bezpečnostní prvky



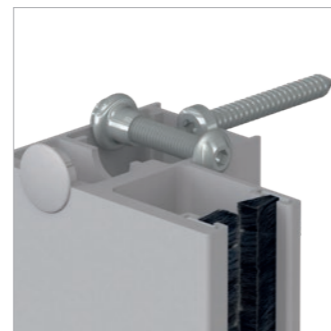
**Zámek proti nadzvednutí**  
Uzavírá závěs ve spodní koncové poloze



**Vyztužující třmen kazety**  
Zabraňuje demontáži a otevření kazety.



**Zesílená koncová lišta**  
Ocelová vložka znesnadňuje vylovení rolety páčidlem.



**Bezpečnostní vodící lišta**  
Se zesílenou tloušťkou stěny a nepřístupnými montážními šrouby.



# SYSTÉMY S NOSNÝM PRVKEM OMÍTKY

## Pro integraci do omítané fasády

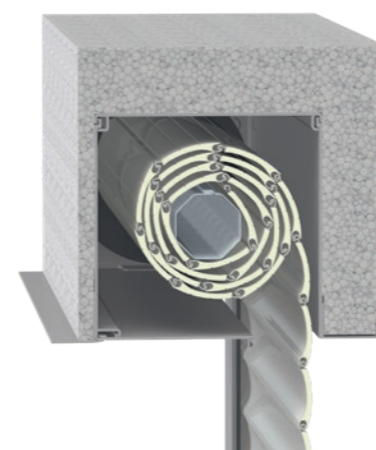
Předokenní roleta nova existuje i s nosným prvem omítky. Zabudovává se do zdiva a proto je neviditelná. Kazeta rolety je zabudovaná v nosném prvku omítky. To má velké výhody: Kazetu je možné po zabudování do vyříznutí překladu dokonale zaomítnout, takže je skrytá pod omítkou a zcela integrovaná do fasády. Dodatečná izolace kazety a vodící lišty zabraňuje tepelným mostům a ztrátám energií.



### **nova předokenní roleta s vodorovným revizním krytem**

S nosným prvem omítky, protlačovaný hliník, na přání s rolovací sítí proti hmyzu.

## Dodatečné možnosti izolace



### **Schránka**

K dispozici s izolací 20, 30 nebo 40 milimetrů.



### **Vodící lišta**

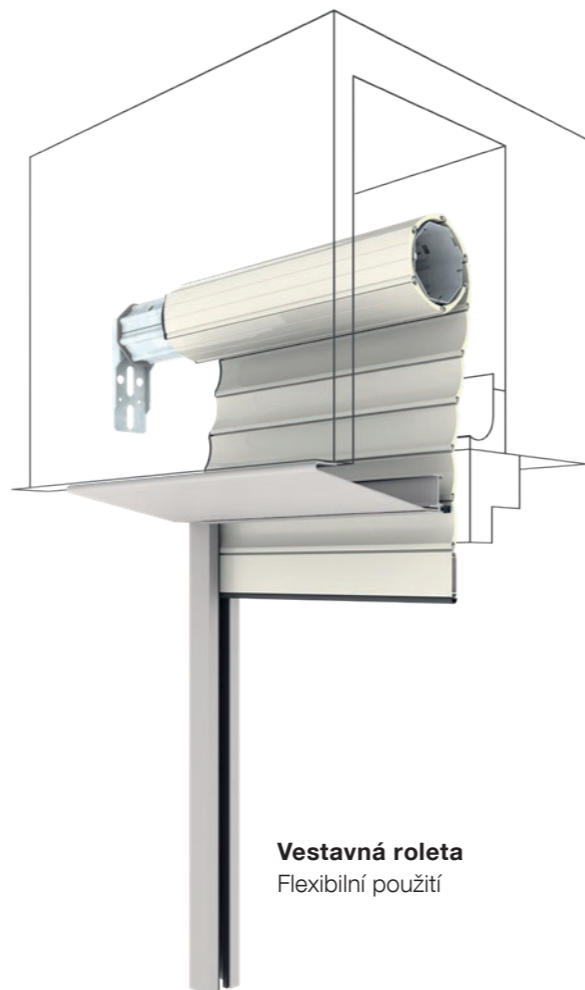
K dispozici s izolací 20, 30 nebo 40 milimetrů.



# VESTAVNÉ SYSTÉMY

## Pro stávající šachty

Pro architekty a investory jsou vestavné rolety přínosné z několika hledisek: Šetří čas a náklady nejen při stavbě, ale i později při údržbových pracích. HELLA instaluje ve standardu teleskopickou hřídel, která zajišťuje jednoduchý servis. Ze stavebně fyzikálního hlediska jsou rozhodující konstrukční výhody dokonalé integrace stínicí techniky do zdiva. Žádná slabá místa, schránka a vodící lišty jsou zarovnané pod omítkou, výborná energetická efektivita a nesmírná rozmanitost řešení. Údržbové práce lze provádět z interiéru i exteriéru.



**Vestavná roleta**  
Flexibilní použití

## Vestavná roleta

Vestavné rolety skýtají možnosti flexibilního použití a jsou k dispozici v široké paletě typů profilů. Závěs je aretovaný a na hřídeli fixovaný pevnými plastovými držáky. Koncová lišta je vyplněna ocelovou zátěží. Vestavné rolety mají variabilní použití, s navíjením od okna nebo k oknu pro revizi v exteriéru nebo s navíjením od okna pro revizi z interiéru. Vestavné rolety lze zabudovat i dodatečně do stávajících šachet, na přání jsou k dispozici s různými systémy sítě proti hmyzu. Velký výběr vzájemně sladěných součástí umožňuje znázornit a modelovat jakoukoli zástavbovou situaci.



## Roleta do šachty

Roleta do šachty je ideálním výrobkem pro renovace. Zabudování do stávající šachty je snadné a bez komplikací. Ložisko lze nasadit do vodící lišty volitelně s navíjením k oknu (levotočivé) nebo s navíjením od okna (pravotočivé). Na přání je k dispozici výškově nastavitelný revizní kryt. Roleta do šachty vykazuje mimořádně nízkou hlučnost: Ložiska hřídele leží ve vodících lištách, tím se přenos hluku přes šachtu do interiéru minimalizuje.



**Roleta do šachty**  
Ideální pro renovaci.



### Uložení

Volitelně s navíjením k oknu nebo od okna, nasazuje se do vodící lišty.

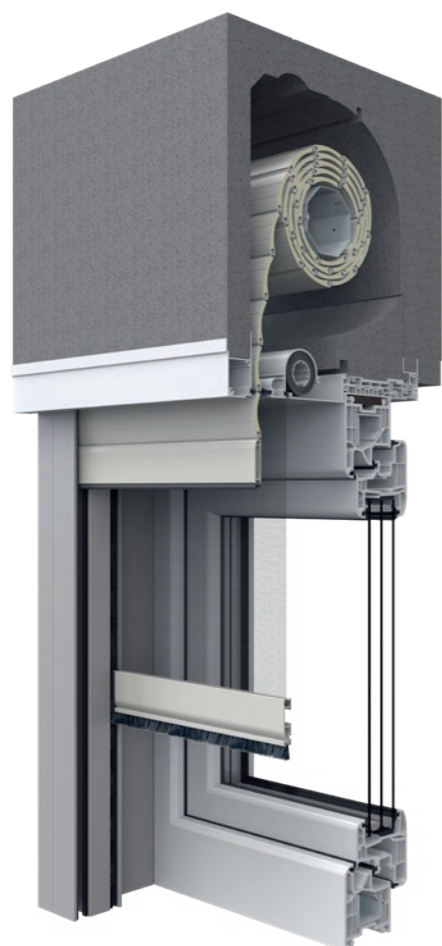


# NADOKENNÍ SYSTÉMY

## THERMplus nadokenní elementy

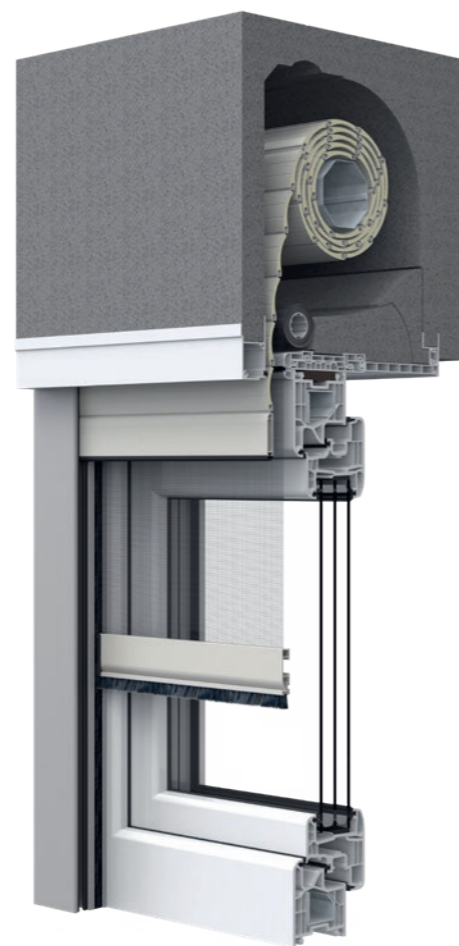
HELLA nabízí širokou paletu nadokenních schránek. Z hlediska tepelné a zvukové izolace, vzduchotěsnosti a statiky představuje TOP FOAM vynikající řešení. U TOP FOAM se jedná o nadokenní systémy z nesmršovacího polystyrenu, který kombinuje nejlepší možné izolační hodnoty s vysokou flexibilitou. To dotvrzují nejen různé výšky a hloubky schránky

pro všechny zástavbové situace, ale i kompatibilita se stínicí technikou a sítěmi proti hmyzu. Ať se jedná o roletu, venkovní žaluzii nebo screen, realizovat lze jakýkoli požadavek. Napojení na okno naklapávací technikou navíc výrazně usnadňuje montáž schránek.



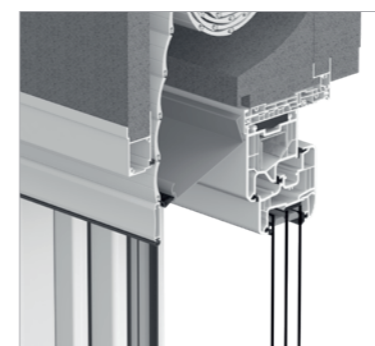
### TOP FOAM RvA

S integrovanou šachtou pro zabudování rolet, revize z exteriéru, na přání se sítě proti hmyzu.



### TOP FOAM RvU

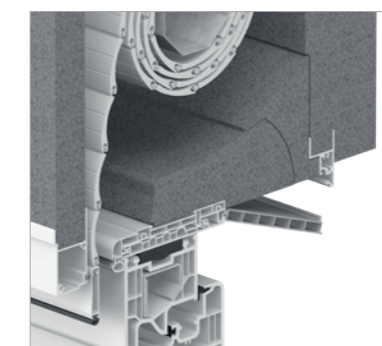
S integrovanou šachtou pro zabudování rolet, revize zesponu, na přání se sítě proti hmyzu.



### TOP FOAM

#### Revizní kryt z exteriéru

Z protlačovaného hliníku s těsnícími kartáčky pro optimální utěsnění závěsu rolety.



### TOP FOAM

#### Revizní kryt z interiéru

Z tvrdého extrudovaného PVC, z toho důvodu nedochází k deformování profilů. Konstrukce duté komory zajišťuje vysokou stabilitu, vzduchové polštáře zvyšují účinnost izolace.

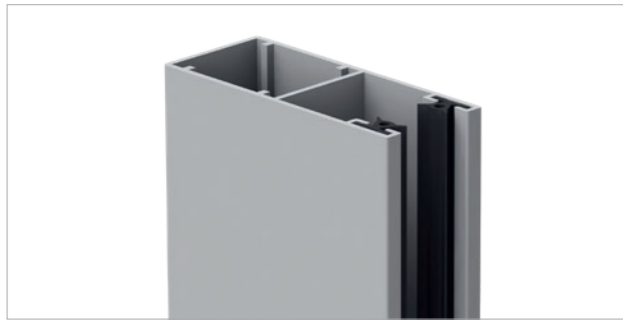


# VODICÍ LIŠTY

## Stále o krok vepředu

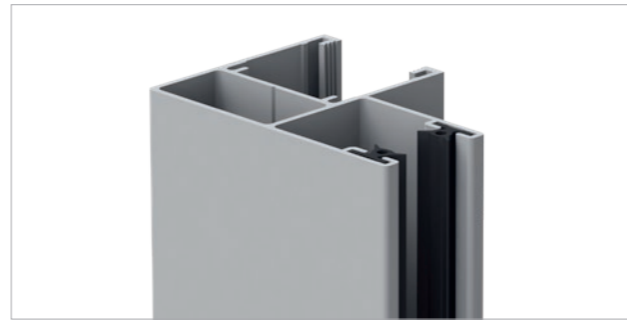
Profily rolety a vodící lišty tvoří neoddělitelnou jednotku. Vodicí lišty HELLA doplňují celkový systém individuálního řešení rolet o další důležité funkce. Bezpečnostní roleta Top-Safe má zesílenou vodící lištu s jedinečnou technologií šroubových spojů. Vodicí lišty s distancováním rolet vytvářejí

co možná největší vzduchový polštář mezi okenní tabulkou a závěsem rolety. Tato dodatečná izolace minimalizuje tepelné mosty. Pro sítě proti hmyzu jsou jednoduché nebo dvojité vodící lišty. Dvojité vodící lišty kombinují závěs rolety a sítě proti hmyzu do jedné vodící lišty



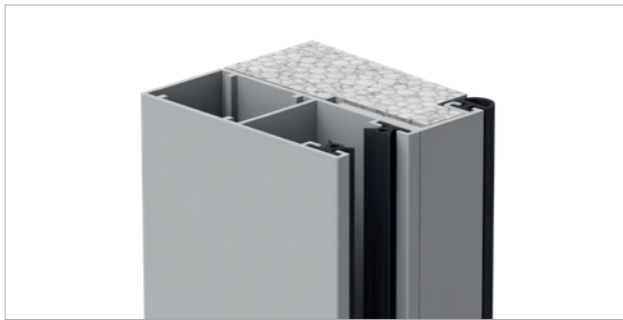
### Standard

K dispozici v různých variantách a velikostech.



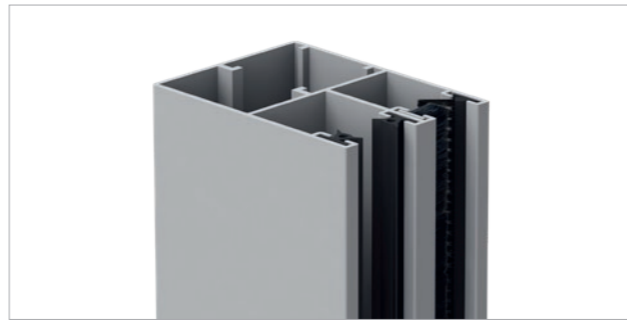
### Distanční lišty

Větší vzdálenost mezi oknem a roletou vytváří vzduchový polštář, který působí jako klimatická mezera a zvuková izolace a umožňuje integraci sítě proti hmyzu.



### Vodicí lišta s dodatečnou izolací

K dispozici v 20, 30 nebo 40 milimetrech.



### Vodicí lišta sítě proti hmyzu

Praktické a stabilní vodící lišty pro kombinaci s rolovací sítí proti hmyzu.



# KALKULAČKA-ROLETY

Pro stanovení různých technických údajů pro předokenní, nadokenní, vestavné rolety a rolety do šachty.



VYPOČÍTAT HNED

# PROFILY

## Dokonalost v detailu

Specifické vlastnosti rolet HELLA určuje vedle zástavbové situace i zvolený profil rolety. Tvar, konstrukce a materiál profilů jsou výsledkem intenzivního výzkumu a dlouhodobých zkušeností.

### Hliníkové profily

Dvouplášťové profily z hliníkového plechu, vypěněné polyuretanem, s prosvětlovacími šterbinami. Profily jsou po celé výšce závěsu aretované, vnější plochy jsou lakované.



### Bezpečnostní profil

Dvouplášťový protlačovaný a vysokopevnostní hliníkový profil (37 x 8,5 milimetr) s prosvětlovacími šterbinami, nevytěněný, s mimořádnou tloušťkou profilu. Profily jsou na vnějších plochách práškově lakované, závěs je po celé výšce aretováný.



### Profil denní světlo

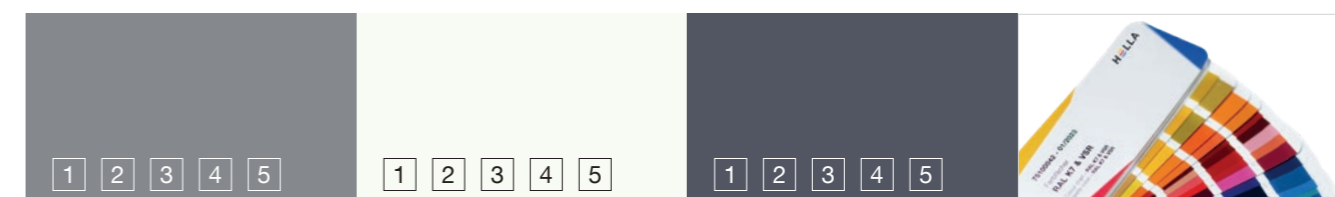
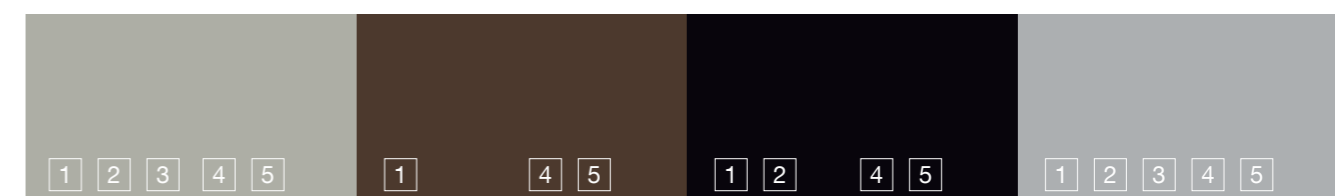
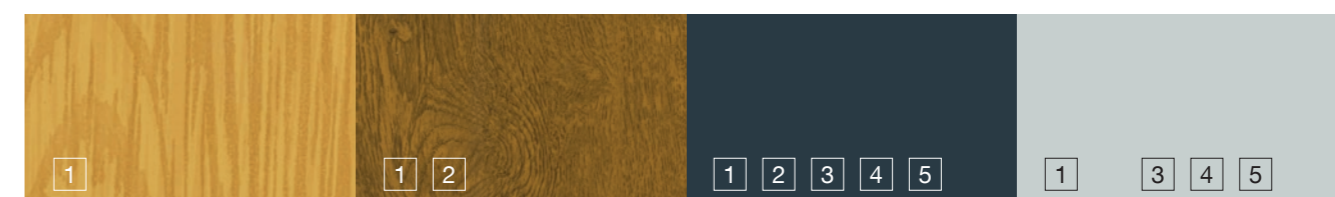
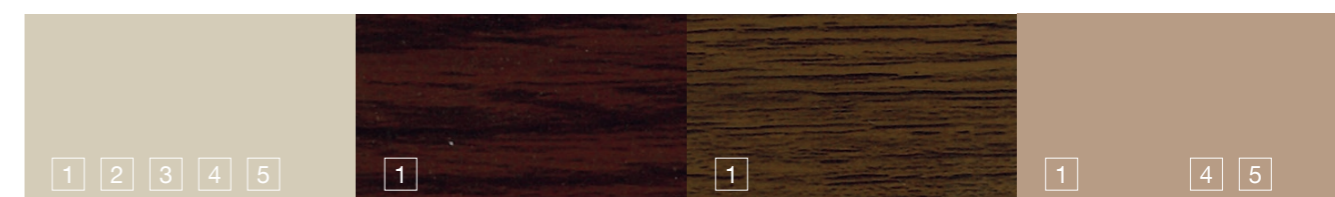
Profil rolety denní světlo sestává z protlačovaných hliníkových profilů, které jsou spojené poloprůhlednými plastovými profily. Do místnosti tak pronikne denní světlo, aniž by tam vnikly cizí pohledy.



Mezní rozměry	T37	A37	AV42	A52	S37
max. šířka [mm]	2500	3000	3500	4000	2500
max. výška [mm]	2300	4000	4000	4000	3000
max. plocha [m <sup>2</sup> ]	5	7,5	8	10	6,5
krycí šířka [mm]	38,4	37	42	52	37

# STANDARDNÍ BARVY

## pro profily



# KVALITA V DETAILU

## Technické Highlighty

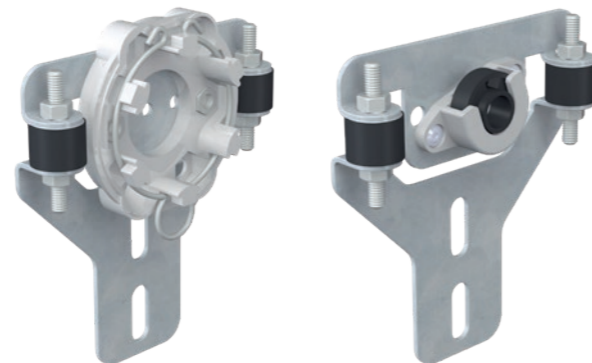


### ONYX.MOTOR SILENT

ONYX.MOTOR SILENT od HELLA s integrovaným rádiovým přijímačem disponuje dvěma rychlostmi. Ty lze aktivovat pomocí ručního vysílače ONYX.CLICK, nástěnného vysílače ONYX.SWITCH nebo chytrého telefonu. V pomalém tichém režimu je pohon téměř neslyšitelný. Pokud není vyžadováno rádiové řízení, lze motor ovládat rovněž kabelově s použitím spínačů pro rolety.

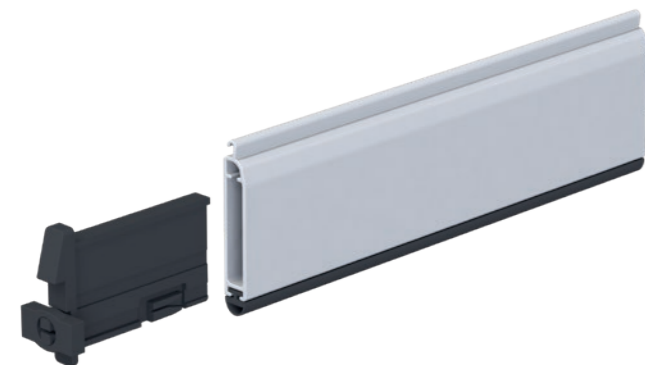
### SILENT ložisko hřídele

Předokenní a vestavné rolety jsou k dispozici i s ložisky hřídele SILENT, které ještě více snižují hlučnost. K tomu jsou na straně motoru a na straně ložiska navíc instalovány dva tlumiče vibrací, které účinně snižují přenos vibračního hluku do montážního podkladu. Ložisko hřídele SILENT lze instalovat do stávajících systémů i dodatečně, ve spojení s ONYX.MOTOR SILENT zajišťuje, že předokenní a vestavné rolety jsou sotva slyšitelné.



Strana pohonu SILENT

Strana ložiska SILENT



### Koncová lišta

Při zasunutém závěsu rolety není koncová lišta se skrytými dorazy téměř vidět. Závěs lze pomocí skrytých otočných mechanických dorazů kdykoli demontovat. Tento systém zjednodušuje opravy, přestavby a dodatečnou instalaci třeba rolovací sítě proti hmyzu.

### Roleta denní světlo

Inovativní roleta denní světlo HELLA je variabilním všeučmel: Chrání interiéry budovy, optimalizuje klima v místnosti, přesto i v uzavřeném stavu umožňuje vnímat vnější svět a díky své kompaktní konstrukci se ideálně hodí pro instalaci do nízkoenergetických domů a architektonicky náročných novostaveb. Roleta disponuje různými profily, které umožňují pronikání světla do interiéru, a je vhodná zejména do místností, kde je žádoucí denní světlo, ale bez nežádoucích cizích pohledů. Profil rolety denní světlo sestává z protlačovaných hliníkových profilů, které jsou spojené polooprůhlednými plastovými profily. Na přání je roleta denní světlo k dispozici se sítí proti hmyzu.



**Roleta denní světlo**  
Variabilní všeučmel.



A person is shown from the side, holding a small, white, rectangular smart home remote control. The remote has four buttons with icons: a house, a square, a heart, and a smiley face. The brand name 'ONYX' is visible at the bottom of the device. The background consists of horizontal window blinds, and the scene is overlaid with a semi-transparent yellow banner.

# SMART-HOME- SYSTEM



POZNEJTE ONYX  
HNED TEĎ

# ONYX

## System Smart Home HELLA

Pro digitální ovládání systémů stínicí techniky poskytuje HELLA systém chytré domácnosti ONYX, který má pod kontrolou energetický příkon pro architekturu jakékoli velikosti. Řešení stínicí techniky se řídí pohodlně přes chytrý telefon nebo tablet prostřednictvím aplikace, hlasem nebo zcela automaticky.

Integrací do Smart-Home skýtají výrobky stínicí techniky navíc obrovský potenciál pro pozitivní energetickou bilanci budovy. Propojením s ostatními zařízeními jako jsou vytápění nebo ventilace v budově lze dosáhnout maximální komfort, úsporu energií a dostát požadavkům trvale udržitelného rozvoje.



### Pro chytrý domov

Inteligentní hra se světlem! Ať už se jedná o prosvětlenou místnost v zimě nebo zastíněnou terasu v horkém letním dni – s řízením ONYX.HOME nebylo nikdy tak snadné regulovat denní světlo a optimálně jej v interiéru využívat. Digitálně, automaticky a v reálném čase!



### Řízení pro kancelářské komplexy a firmy.

Bez ohledu na to, zda se jedná o bytový dům nebo velký kancelářský komplex – ONYX.PRO od HELLA má energetickou bilanci budovy pod kontrolou pro architekturu všech velikostí. ONYX.PRO dbá na jednotný vzhled fasády a chrání před nepříznivými vlivy slunce a počasí. HELLA v koordinaci s elektroprojektantem zajišťuje přednastavení a uvedení systémů stínicí techniky do provozu. Více stínicí techniky – méně klimatizace!

# Komponenty



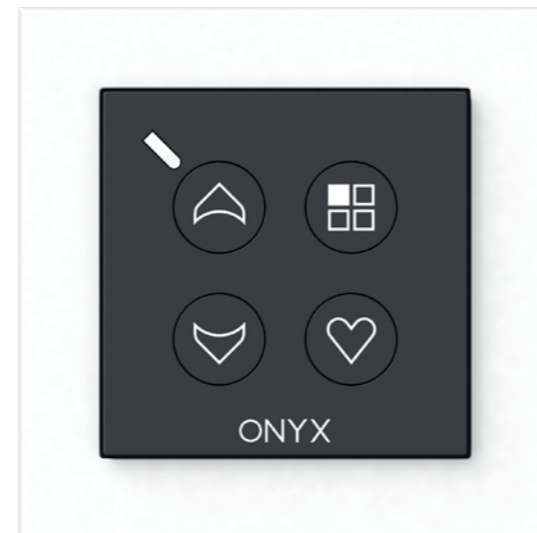
## ONYX App

Všechny výrobky jedním pohledem na chytrý telefon! S aplikací ONYX je řízení stínicí techniky hračkou – ať už doma nebo na cestách. V aplikaci lze stínicí prvky ovládat a nastavovat pomocí individuálně nastavitelných scénářů a programů na základě aktuálních povětrnostních podmínek.



## ONYX.CLICK

Výrobky stínicí techniky se ovládají ručním vysílačem ONYX.CLICK a nástěnným vysílačem ONYX.SWITCH zcela jednoduše. Je možné sdružit více stínicích elementů a seskupit je do pěti kanálů. Rozdílné barvy pak ukazují, jaký výrobek je právě řízen. Nástěnné a ruční vysílače lze použít samostatně nebo jako rozšíření Centerboxu. Nástěnný vysílač ONYX.SWITCH je k dispozici s rámečkem nebo bez něj a hodí se do všech běžných standardních řad spínačů.



## ONYX.SWITCH

## ONYX.CENTER

Centerbox je rozhraním mezi chytrým telefonem a jednotlivými řídicími zdroji. Umožňuje bezdrátovou zašifrovanou komunikaci v obou směrech, aby bylo možné zaznamenat aktuální polohu stínicí techniky v reálném čase a zobrazovat ji v aplikaci.



## ONYX.WEATHER

Meteorologická stanice zaznamenává povětrnostní vlivy jako teplotu, sluneční záření a sílu větru přímo na fasádě.



## ONYX.TAG wind

Větrný senzor měří vibrace na markýze, aby se automaticky zasunula, když jsou překročeny dané prahové hodnoty.



## ONYX.TAG sun

Sluneční a světelný senzor nepřetržitě měří aktuální intenzitu světla a zcela automaticky řídí stínicí zařízení. Senzor je ideální ochranou proti oslnění a horku v interiéru i exteriéru.



## ONYX.TAG temperature

Senzor teploty a vlhkosti vzduchu monitoruje teplotu v interiéru a mráz v exteriéru, stínicí zařízení řídí podle nastavených hodnot.



# SVĚT HELLA





Centrála HELLA a výrobní závod  
Abfaltersbach, východní Tyrolsko

Alois Kraler  
zakladatel firmy HELLA

## PRÉMIOVÁ KVALITA JIŽ OD PRVNÍ GENERACE

HELLA byla založena roku 1959 v rakouském Abfaltersbachu. Od té doby je společnost v rukách rodiny Kralerových a stala se z malé rodinné firmy ve východotyrolských horách jedním z předních výrobců stínící techniky. Jako jeden z mála dodavatelů kompletního sortimentu na trhu klade HELLA velký důraz na to, aby se vše vyrábělo ve vlastním závodě. Technologie, výroba, poradenství a na přání také montáž – měřítkem je přitom prémiová kvalita. Všechny výrobky se zhotovují na míru a vestavné komponenty jsou projektovány tak, aby byly spolehlivé a měly dlouhou životnost.

### Celý prostor stále pod kontrolou

Žaluzie, roleta, markýza nebo pergola - systémy stínící techniky HELLA jsou více než pouhé chytré stínění. Inteligentní systémy umí rozehrát elegantní hru se světlem a navodit osobitou atmosféru místnosti. S výrobky předního rakouského výrobce lze individuálně řídit profil denního světla ve všech vnitřních a vnějších prostorách. Když jsou stínící systémy navíc vybaveny meteorologickou stanicí, značně se snižuje spotřeba energií.



# UDRŽITELNOST U HELLA

Pro HELLA je udržitelnost více než pouze módní slovo – dokazuje to komplexním postojem, v jehož duchu žijí majitelé už celá desetiletí.

Jednat důsledně udržitelně znamená jednat udržitelně ekologicky, hospodárně a sociálně. Společnost udržuje dlouhodobé vztahy se zákazníky, dodavateli a zaměstnanci a neustále minimalizuje ekologickou stopu svých výrobků. Například lamely žaluzií obsahují 80 procent recyklovaného hliníku. HELLA sama je stejně udržitelná jako výrobky: Prostřednictvím vlastní vodní elektrárny a podílem v teplárně na biomasu vyrábí společnost v hlavním sídle více energie, než spotřebuje. Energetický koncept definovaný v centrále koncernu „Šetřit energii, vyrábět je a ukládat“ se zavádí postupně i v ostatních závodech.

## HELLA přispívá k ochraně klimatu

Automatizované venkovní stínění je udržitelným řešením, které vytvoří při horkých letních dnech příjemné klima v interiéru. Venkovní stínicí technika odráží sluneční paprsky a postará se, aby horko vůbec neproniklo do interiéru. Řízení ONYX vyvinuté společností HELLA lze propojit se všemi dostupnými systémy smart-home, slunce se tak dostane pouze tam, kde je žádoucí. Tím splňují systémy stínicí techniky ty nejvyšší požadavky na udržitelnost.

Systém dokáže reagovat na počasí, takže optimálně chrání proti oslnění a horku. Meteorologická stanice ONYX zaznamenává na fasádě rychlost větru, intenzitu slunečního svitu a teplotu. Na základě získaných údajů lze výrobky přizpůsobit tak, aby přesně vyhovovaly obyvatelům.

## Budoucnost znamená chytré propojení

Integrací do Smart-Home skýtají výrobky stínicí techniky navíc obrovský potenciál pro pozitivní energetickou bilanci budovy. Propojením s ostatními zařízeními jako jsou vytápění nebo ventilace v budově lze dosáhnout maximální komfort, úsporu energií a dostát požadavkům trvale udržitelného rozvoje. Řídicí systém ONYX je kompatibilní s mezinárodními systémy, jako je Alexa nebo Google Home, a je propojen se všemi ostatními technologiemi v rámci budovy. Integrace Smart-Home vychází z potřeb majitelů nemovitostí, jejich denního režimu a priorit.

## Úspora energií prostřednictvím stínicí techniky

V závislosti na budově, stáří budovy a podílu okeních ploch lze s automatizovanou venkovní stínicí technikou, jakou jsou rolety, uspořit až 30 procent tepla na vytápění. U ochlazování lze dosáhnout úspory dokonce až 50 procent. Co se týče trvale udržitelného rozvoje, jsou výrobky stínicí techniky oproti klimatizačním jasně ve výhodě. Klimatizace nejen že spotřebovávají energie, ale zatěžují navíc městský prostor teplým odpadním vzduchem. Inteligentní systémy stínicí techniky tak významně přispívají k úspoře CO<sub>2</sub> a k ochraně klimatu.

# VŠECHNO Z JEDNÉ RUKY

Díky inovativní síle nabízí HELLA jako poskytovatel kompletních služeb široké portfolio řešení stínicí techniky šité na míru. Měřítkem je prémiová kvalita. Ať jde o dodatečné vybavení, renovaci nebo novostavbu – HELLA má správné řešení pro každý stavební záměr!

## Terasa & zahrada



## Okno & fasáda



## Stavba & renovace



## Řízení



# HELLA

**Prospekt | Rolety**

7530 0001\_CZ

02/2025

Technické změny, omyly, překlepy a chyby v tisku vyhrazeny.