

HELLA



POSTAVI I ODAHNI

Nadogradni elementi

SADRŽAJ

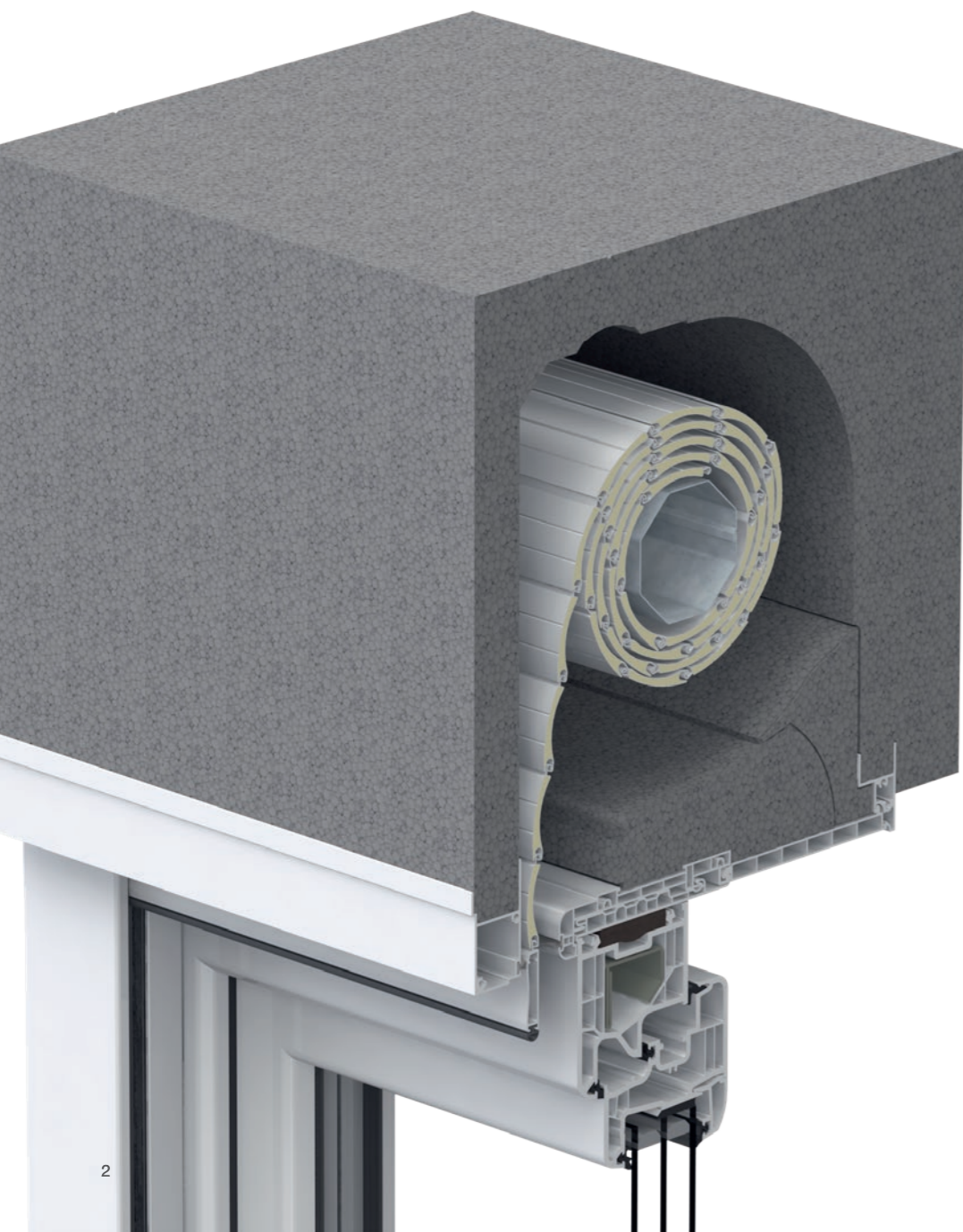
Pregled	2	Detalji o kvaliteti	48
Savršena zaštita od sunca za različite zahtjeve		Tehničke karakteristike TOP MINI plus	
TOP FOAM RvU	8	Boje i lamele	58
THERMplus nadogradni element za rolete s revizijom odozdo		Vanjske raffstore žaluzine i vanjske žaluzine	
TOP FOAM RvA	12	Boje i profili	60
THERMplus nadogradni element za rolete s revizijom izvana		Rolete	
TOP FOAM store	16	Zaštita od insekata	62
THERMplus nadogradni element za vanjske raffstore žaluzine i vanjske žaluzine		Integrirana rolo zaštita od insekata	
TOP FOAM screen	20	Zaštita od pada	64
THERMplus nadogradni element za tekstilna sjenila s vođenjem po bočnom šavu		Najbolje iz dva svijeta	
Detalji o kvaliteti	22	ONYX	68
Tehničke karakteristike TOP FOAM		Smart Home sustav tvrtke HELLA	
TOP MINI plus RvU/RvI	32	HELLA svijet	70
Plastični nadogradni element za rolete s revizijom odozdo i iznutra			
TOP MINI plus RvA	36		
Plastični nadogradni element za rolete s revizijom izvana			
TOP MINI plus store	40		
Plastični nadogradni element za vanjske raffstore žaluzine i vanjske žaluzine			
TOP MINI plus screen	44		
Plastični nadogradni element za tekstilna sjenila s vođenjem po bočnom šavu			



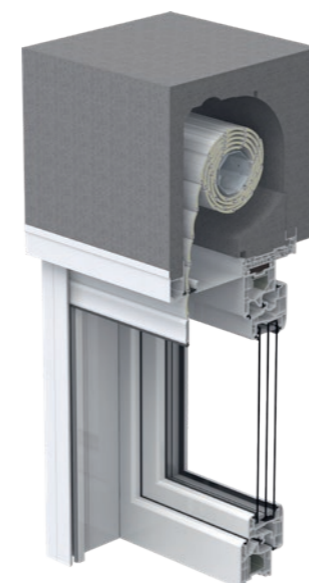
PREGLED

THERMplus NADOGRADNI ELEMENTI TOP FOAM

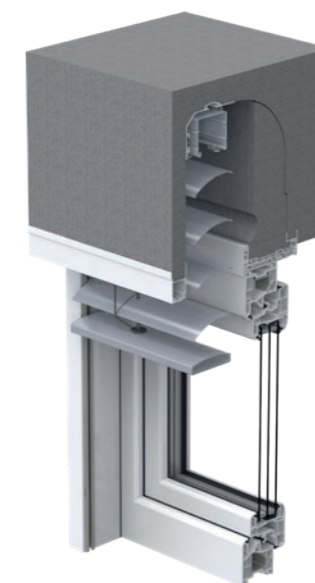
TOP FOAM nadogradni elementi od ekspandiranog polistirola koji se ne skuplja objedinjuju najbolje izolacijske vrijednosti i maksimalnu fleksibilnost. To se ne očituje samo u različitim visinama i dubinama kutija za sve situacije ugradnje, već također i u kompatibilnosti s proizvodima za zaštitu od sunca i insekata. Povezivanje prozora tehnikom kopči („klips“) čini kutije iznimno praktičnima za montažu.



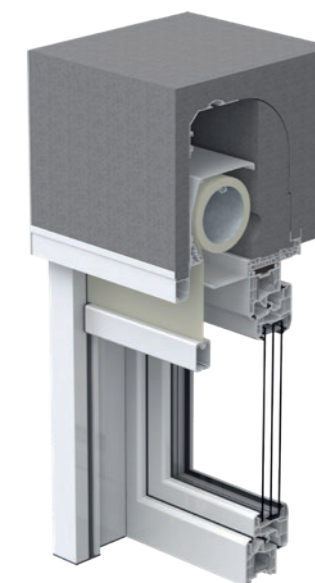
TOP FOAM RvU
S integriranim oknom za prihvat roleta, revizija odozdo, stranica: 8



TOP FOAM RvA
S integriranim oknom za prihvat roleta, revizija izvana, stranica: 12



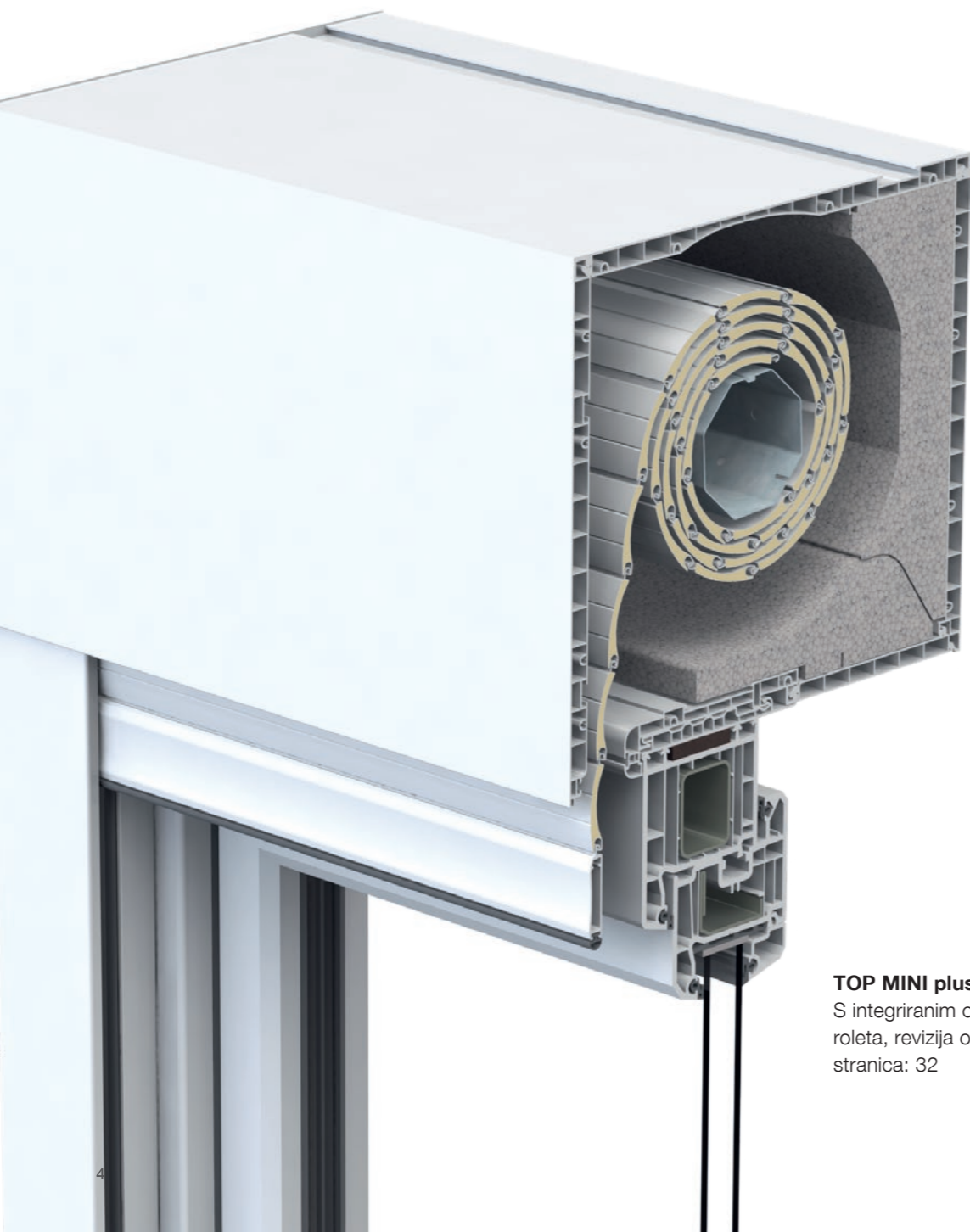
TOP FOAM store
S integriranim otvorom za prihvat vanjskih raffstore žaluzina i vanjskih žaluzina, stranica: 16



TOP FOAM screen
S integriranim otvorom za prihvat tekstilnih sjenila, stranica: 20

PLASTIČNI NADOGRADNI ELEMENTI TOP MINI plus

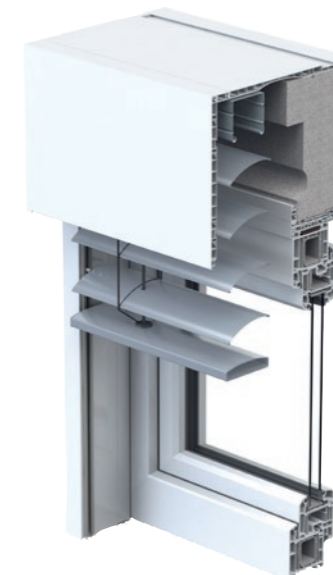
Plastični nadogradni elementi su dugovječni i jednostavni za održavanje. Raspoloživi su u različitim varijantama za rolete, vanjske raffstore žaluzine, žaluzine i tekstilna sjenila. Kao opcija također postoje i nadogradne kutije s integriranom zaštitom od insekata. Spajanje s prozorom izvodi se tehnikom kopči s univerzalnim adapterom ili klips adapterima specifičnima za prozore.



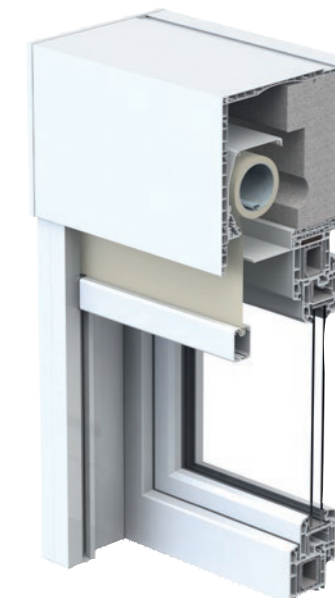
TOP MINI plus RvU/RvI
S integriranim oknom za prihvat roleta, revizija odozdo ili iznutra, stranica: 32



TOP MINI RvA
S integriranim oknom za prihvat roleta, revizija izvana, stranica: 36



TOP MINI plus store
S integriranim oknom za prihvat vanjskih raffstore žaluzina i vanjskih žaluzina, stranica: 40



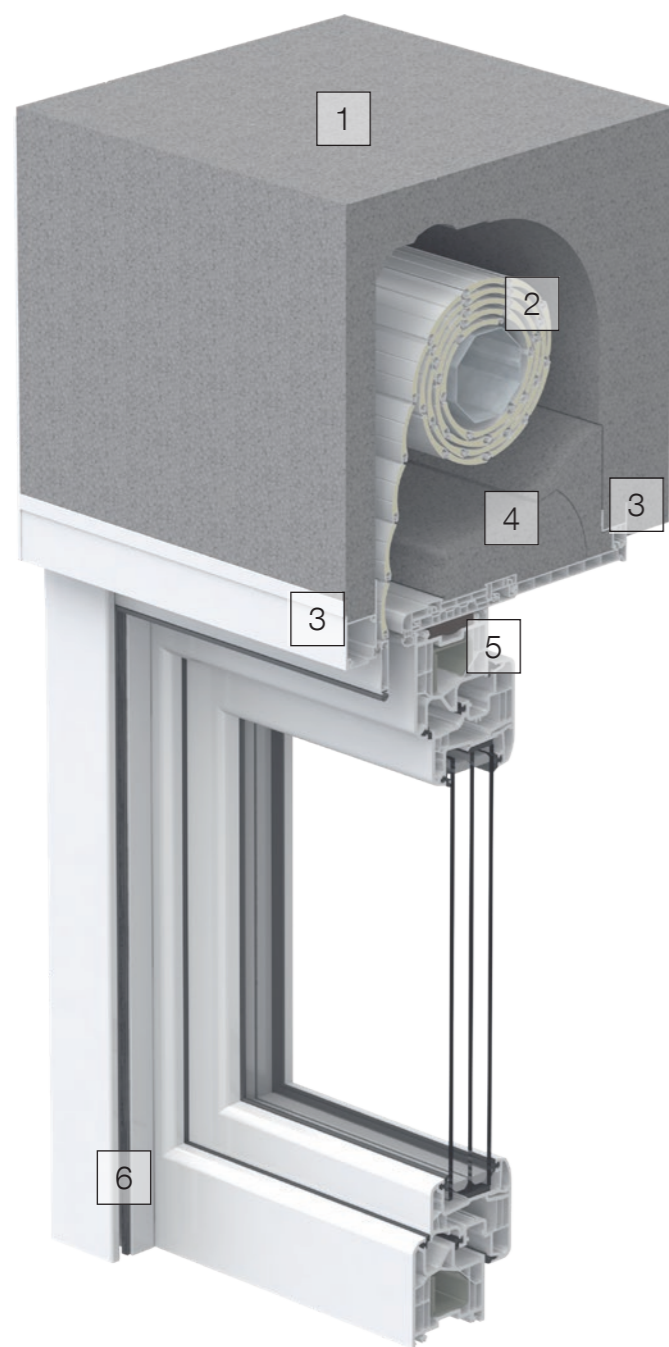
TOP MINI plus screen
S integriranim oknom za prihvat tekstilnih sjenila, stranica: 44



**U
TOP
FORMI**

TOP FOAM RvU

THERMplus nadogradni element za rolete s revizijom odozdo



1. Izolacijsko tijelo kutije

- Izolacijsko tijelo od EPS-a 032
- Visina kutije: 250/300 mm
- Dubina kutije: 260/300/365/425 mm ili varijabilno
- Odlična toplinska izolacija
- Optimalna zvučna izolacija

2. Plašt rolete

- Lamelle roleta od plastike ili aluminija
- Lamelle roleta u izvedbi kao mini ili maxi lamelle

3. Završna lamela kutije izvana/iznutra

- Dostupna s profilima žbuknog nosača od 0-145 mm
- Kao opcija s bočnim izrezom

4. Rolo zaštita od insekata

- Dostupno kao opcija (nije prikazano)
- Diskretno integrirana u kutiju
- S opružnim mehanizmom i kočnicom protiv naglog podizanja

5. Spajanje s prozorom

- Univerzalni adapter, kao i kopčasti adapter specifičan za prozor

6. Vodilica

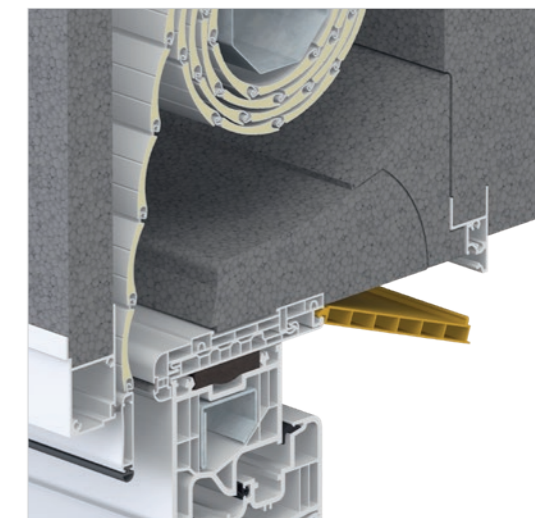
- Od plastike ili aluminija
- Opcionalno kao vodilica za integriranu zaštitu od insekata

Alternativne izvedbe kutije:

- TOP FOAM RvU.S
- TOP FOAM RvU.S bez prednje maske

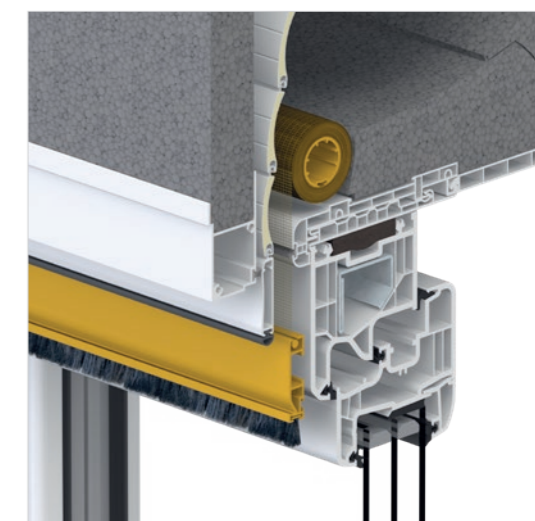
Revizijska maska za otvor (90 mm)

Od ekstrudiranog tvrdog PVC-a, stoga nema izobličenja ili bubrenja profila. Šuplje komore osiguravaju visoku stabilnost i na taj način pojačavaju učinak izolacije preko izolirajućih zračnih jastuka.



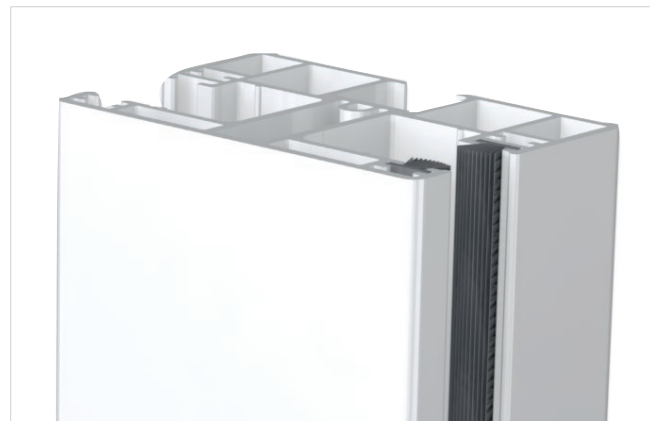
Zaštita od insekata (opcija)

Rolo zaštita od insekata ugrađena u potpunosti u kutiju, s pogonom na oprugu i kočnicom protiv naglog podizanja. S brtvećim četkicama koje omogućuju sigurno vođenje u vodilicama iza roleta.



VODILICE

(Ostale tipove možete pronaći u cjeniku ili tehničkoj dokumentaciji)



Tip 35 (36), PVC vodilica, za mini, odnosno maxi profile



Tip 64, aluminijska vodilica, za mini i maxi profile

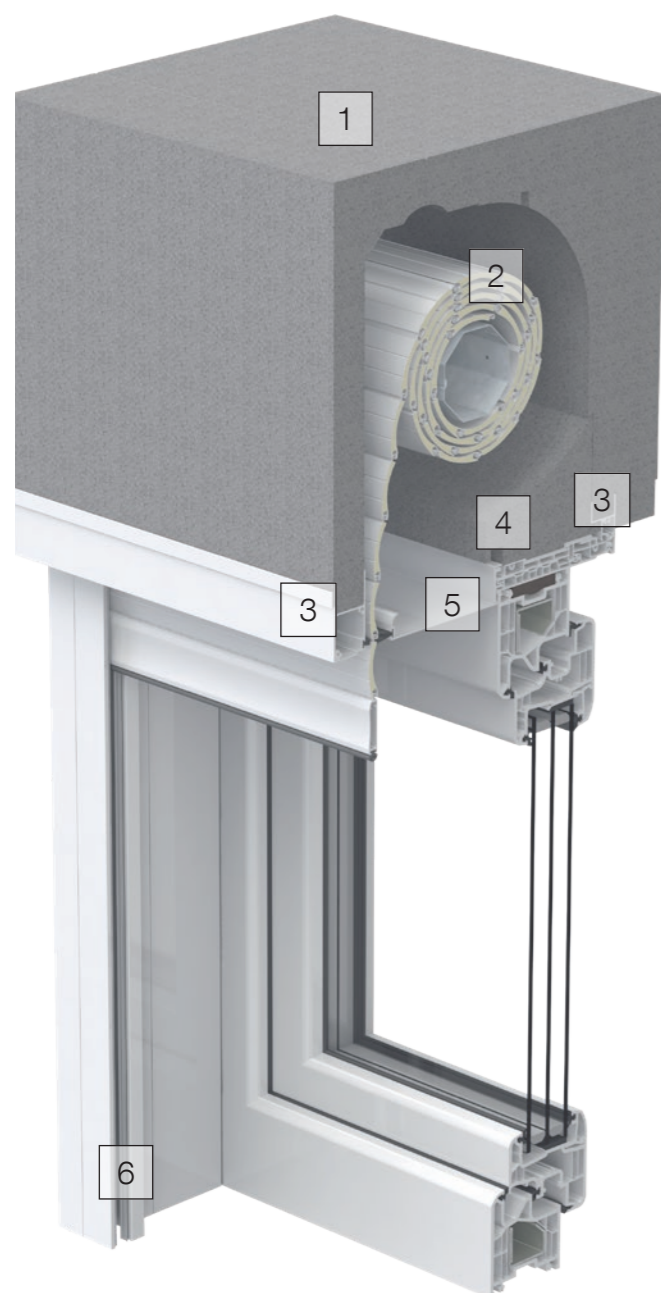


Tip 77, aluminijska vodilica zaštite od insekata za mini profile



TOP FOAM RvA

THERMplus nadogradni element za rolete s revizijom izvana



1. Izolacijsko tijelo kutije

- Izolacijsko tijelo od EPS-a 032
- Visina kutije: 250/300 mm
- Dubina kutije: 260/300/365/425 mm ili varijabilno
- Odlična toplinska izolacija
- Optimalna zvučna izolacija

2. Plašt rolete

- Lamelle roleta od plastike ili aluminija
- Lamelle roleta u izvedbi kao mini ili maksimi lamelle

3. Završna lamela kutije izvana/iznutra

- Dostupna s profilima žbuknog nosača od 0-145 mm
- Kao opcija s bočnim izrezom

4. Rolo zaštita od insekata

- Dostupno kao opcija (nije prikazano)
- Diskretno integrirana u kutiju
- S opružnim mehanizmom i kočnicom protiv naglog podizanja

5. Spajanje s prozorom

- Univerzalni adapter, kao i kopčasti adapter specifičan za prozor

6. Vodilica

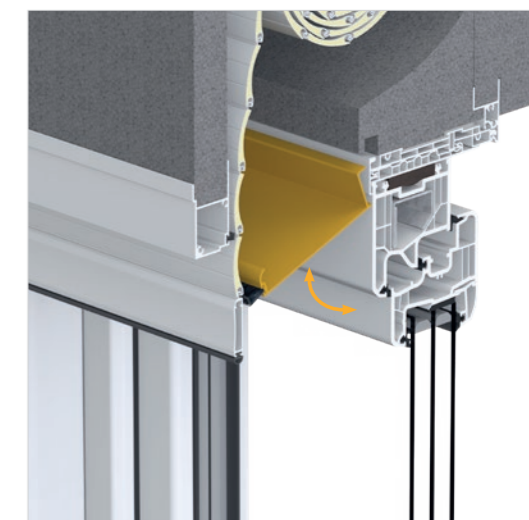
- Od aluminija
- Opcionalno kao vodilica za integriranu zaštitu od insekata
- Opcionalno kao vodilica s integriranom zaštitom od pada

Alternativne izvedbe kutije:

- TOP FOAM RvA.S
- TOP FOAM RvA.S bez prednje maske

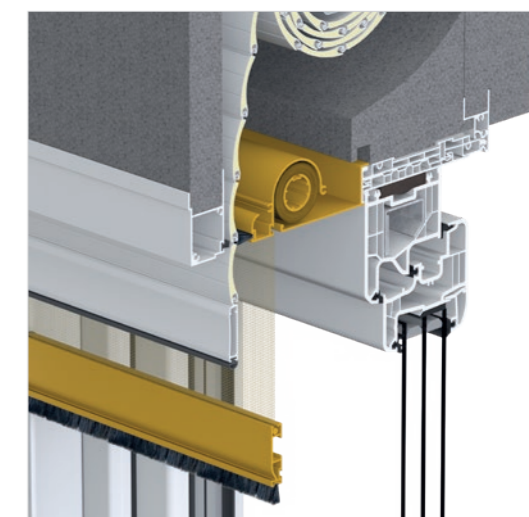
Revizijska maska za otvor (120 mm)

Od ekstrudiranog aluminija s uvučenom brtvećom četkicom za optimalno brtvljenje plašta rolete.



Zaštita od insekata (opcija)

Rolo zaštita od insekata ugrađena u potpunosti u kutiju, s pogonom na oprugu i kočnicom protiv naglog podizanja. S brtvećim četkicama koje omogućuju sigurno vođenje u vodilicama iza roleta.



VODILICE

(Ostale tipove možete pronaći u cjeniku ili tehničkoj dokumentaciji)



Tip 69 (70), dvodijelna vodilica, za mini, odnosno maxi profile



Tip 71 (72), dvodijelna vodilica zaštite od insekata, za mini, odnosno maxi profile



Tip 73 (74), dvostruka vodilica, za mini, odnosno maxi profile

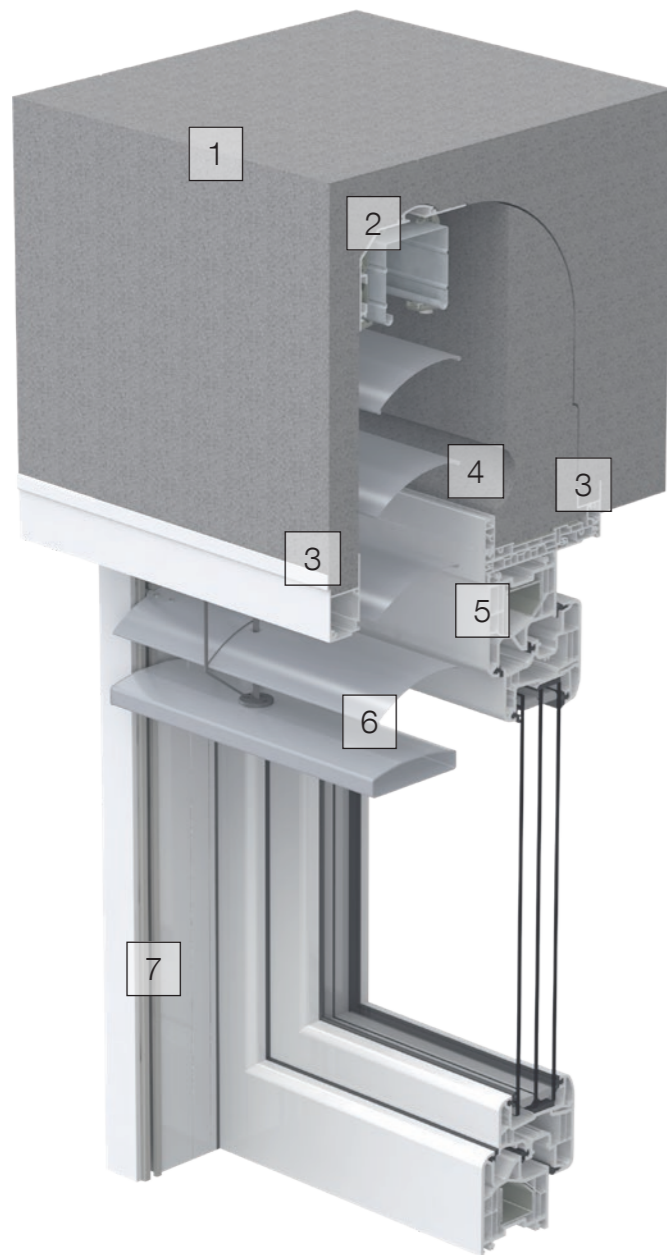


Tip 75 (76), Troodijelna vodilica zaštite od insekata, za mini, odnosno maxi profile



TOP FOAM store

THERMplus nadogradni element za vanjske raffstore žaluzine i vanjske žaluzine



1. Izolacijsko tijelo kutije

- Izolacijsko tijelo od EPS-a 032
- Visina kutije: 250/300 mm
- Dubina kutije: 260/300/365/425 mm ili varijabilno
- Odlična toplinska izolacija
- Optimalna zvučna izolacija

2. Montažni profil

- od ekstrudiranog aluminija

3. Završna lamela kutije izvana/iznutra

- Dostupna s profilima žbuknog nosača od 0–145 mm
- Kao opcija s bočnim izrezom

4. Rolo zaštita od insekata

- Dostupno kao opcija (nije prikazano)
- Diskretno integrirana u kutiju
- S opružnim mehanizmom i kočnicom protiv naglog podizanja

5. Spajanje s prozorom

- Univerzalni adapter, kao i kopčasti adapter specifičan za prozor

6. Lamela

- Vanjska žaluzina s plosnatom lamelom
- Vanjske raffstore žaluzine s C, Z ili S lamelom

7. Vodilica

- Opcionalno kao vodilica za integriranu zaštitu od insekata
- Opcionalno kao vodilica s držačem razmaka
- Opcionalno kao vodilica s integriranom zaštitom od pada
- Opcionalno sa žičanom vodilicom

Alternativne izvedbe kutije:

TOP FOAM store.S

TOP FOAM store.S bez prednje maske

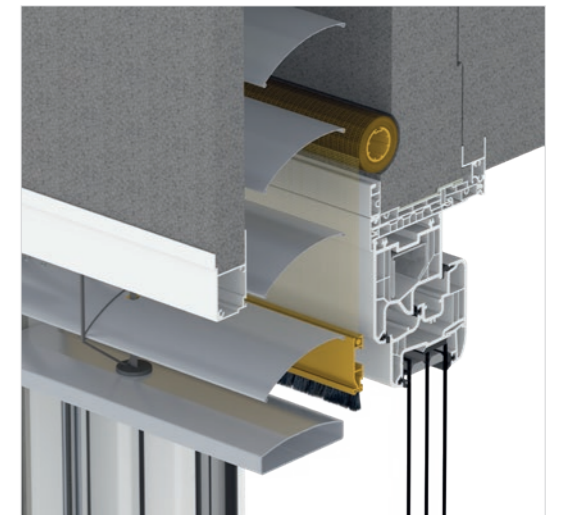
Montažni profil

Za jednostavnu i varijabilnu montažu vanjskih raffstore žaluzina i vanjskih žaluzina.



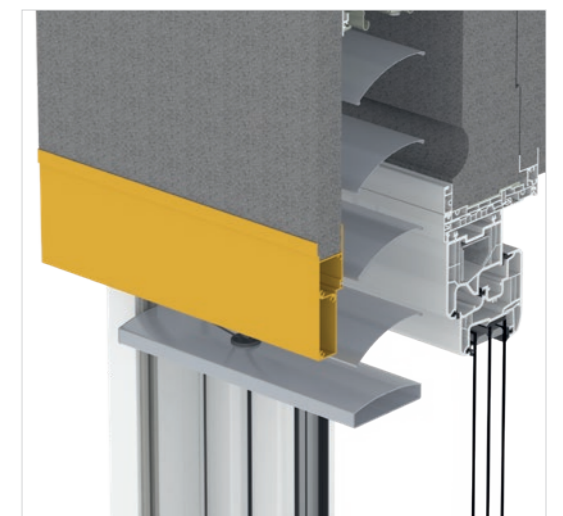
Zaštita od insekata (opcija)

Rolo zaštita od insekata ugrađena u potpunosti u kutiju, s pogonom na oprugu i kočnicom protiv naglog podizanja.



Produženi profil žbuknog nosača (opcija)

Profil žbuknog nosača produljuje se za 50 mm. Time se visina otvora, odnosno visina paketa ovjesa povećava za 50 mm. Stoga je moguća izvedba većih visina elemenata.



VODILICE

(Ostale tipove možete pronaći u cjeniku ili tehničkoj dokumentaciji)



FUP80, podžbukna vodilica



FUP80, vodilica zaštite od insekata

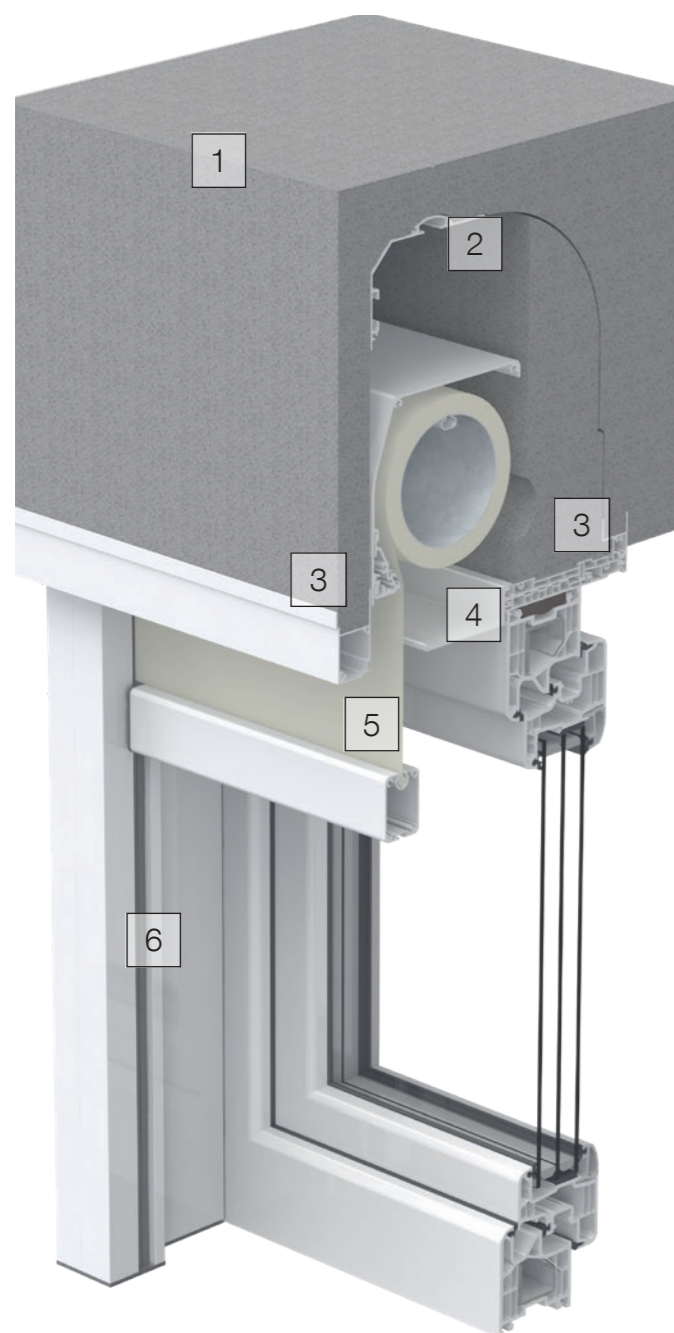


FE22, vodilica s držačem razmaka



TOP FOAM screen

THERMplus nadogradni element za tekstilna sjenila



1. Izolacijsko tijelo kutije

- Izolacijsko tijelo od EPS-a 032
- Visina kutije: 250/300 mm
- Dubina kutije: 260/300/365/425 mm ili varijabilno
- Odlična toplinska izolacija
- Optimalna zvučna izolacija

2. Montažni profil

- od ekstrudiranog aluminija

3. Završna lamela kutije izvana/iznutra

- Dostupna s profilima žbuknog nosača od 0–145 mm
- Kao opcija s bočnim izrezom

4. Spajanje s prozorom

- Univerzalni adapter, kao i kopčasti adapter specifičan za prozor

5. Tekstilno sjenilo

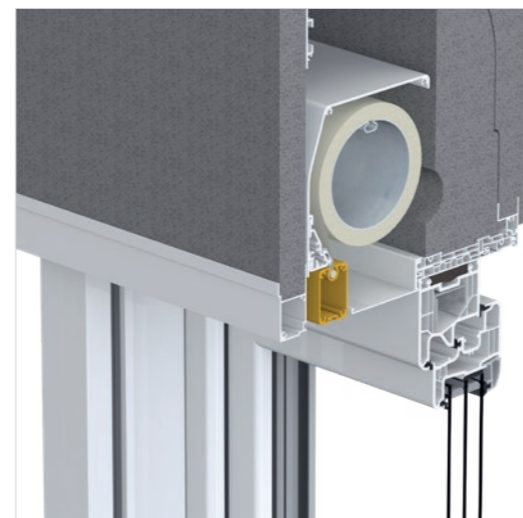
- S vođenjem po bočnom šavu, za maksimalnu stabilnost na vjetru
- Dostupno više tipova platna

6. Vodilica

- Od aluminija

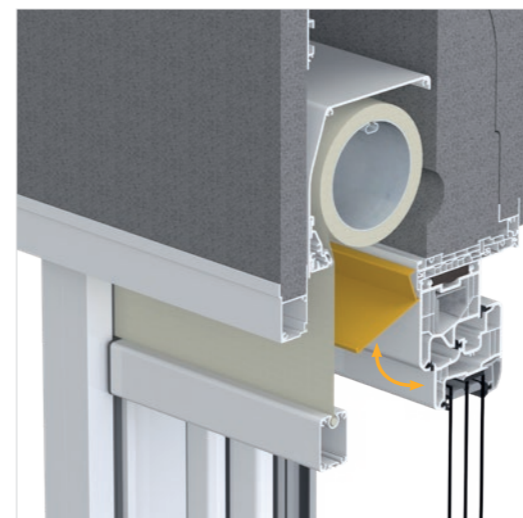
Alternativne izvedbe kutije:

- TOP FOAM screen.S
- TOP FOAM screen.S bez prednje maske



Izbačajni profil

Od ekstrudiranog aluminija, s umetnutim čeličnim utegom, bočno vođenje u vodilice s plastičnim klizačima.



Revizijska maska za otvor (120 mm)

Od ekstrudiranog aluminija. Revizijska maska se pričvršćuje bočno na gornji završni element.



Montažni profil

za stabilno fiksiranje tekstilnog sjenila.

VODILICA



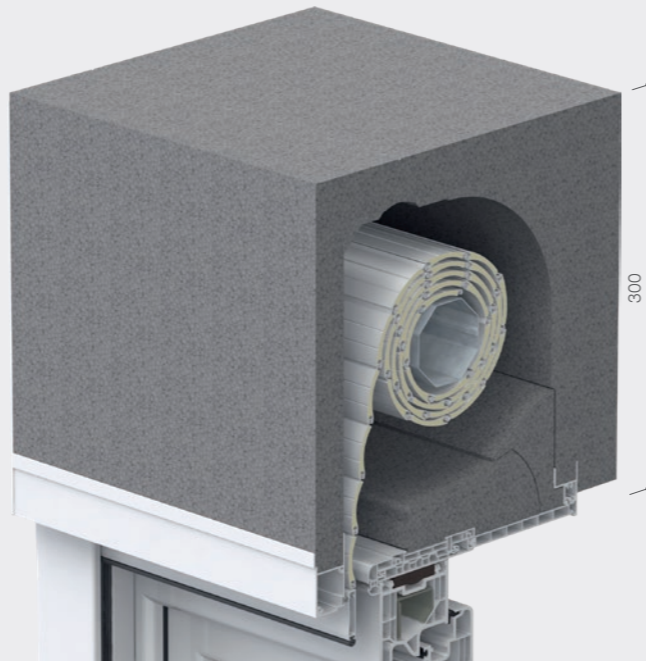
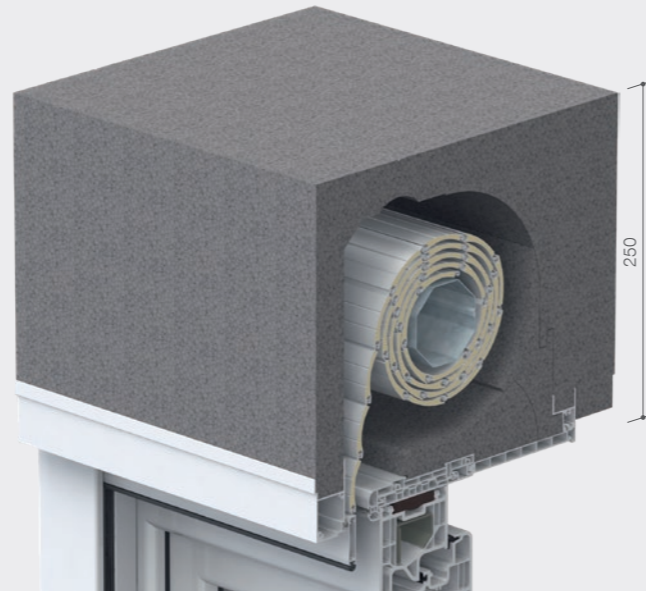
Tip 78, aluminijska vodilica, dvodijelna

KVALITETA DETALJNO

Tehničke karakteristike

Vaše koristi od HELLA proizvoda

- Tehnika kopči („klips“) s univerzalnim adapterom ili adapterom za kopče specifičnim za prozor
- Različite mogućnosti pričvršćenja na strop ili nadvoj
- Statička konzola i profil podnog ojačanja
- Ispitivanja zvučne izolacije, nepropuštanja zraka i toplinske izolacije
- Mogućnost integracije prozorske ventilacije
- Modularni princip: TOP FOAM i TOP MINI plus s mnogo identičnih sastavnih dijelova
- Standardno u dvije visine kutije (250 mm/300 mm)
- Kao opcija s varijabilnim visinama kutije i dubinama kutije
- Sve kutije ispunjavaju zahtjeve građevinske regulatorne liste A, dio 1, odnosno zakona o energiji u zgradama (GEG).
- Opcionalno mogućnost integracije zaštite od insekata
- Pogon trakom, ručicom ili motorni pogon



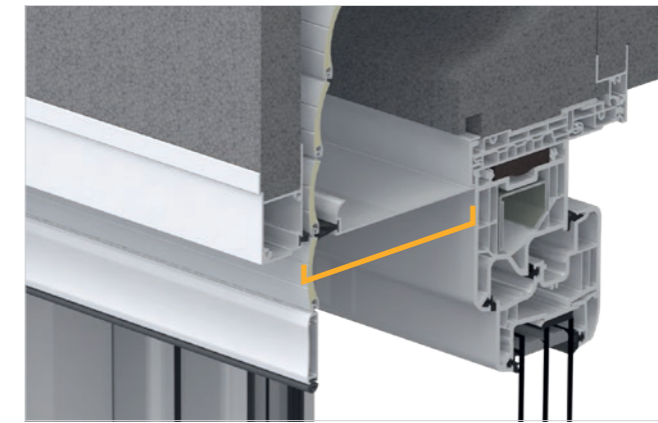
VISINE KUTIJE

TOP FOAM standardno dolazi u dvije visine (250 i 300 mm), a koje ne ovise o dubinama kutije.

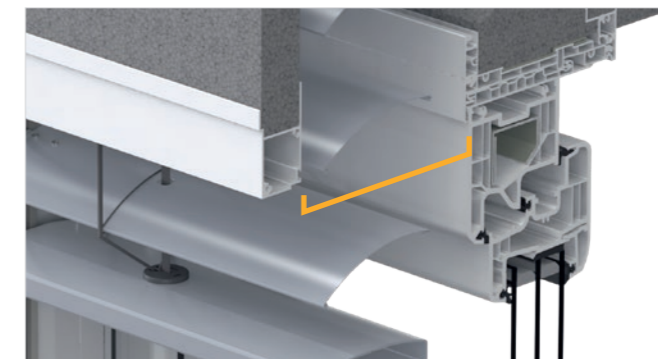
POZICIJE PROZORA

Kod razvoja proizvoda TOP FOAM, HELLA je posebno pazila na konstruiranje ujednačenih okana. Kod svih izvedbi (osim TOP FOAM store XL) prozor se uvijek nalazi točno na istoj poziciji, neovisno o tome koja će se vrsta sjenila integrirati. Na taj se način zaštite od sunca savršeno i neprimjetno integriraju u fasadu. Povećana dubina okna, dubine 120 mm, olakšava naknadnu reviziju.

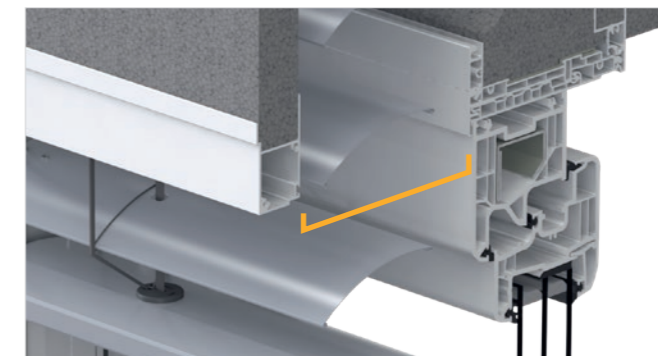
TOP FOAM RvA



TOP FOAM store



TOP FOAM screen

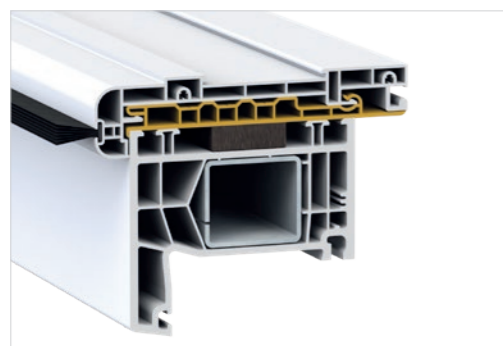


TEHNIKA KOPČI

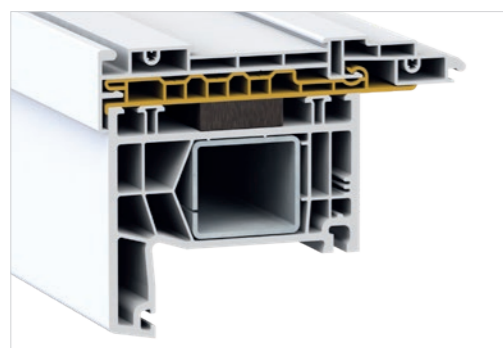
Spajanje s prozorom izvodi se pomoću adaptera kopči, koji osigurava stabilan spoj. Brtvljenje između osnovnog podnog profila i adaptera kopči više nije potrebno.

Adapter kopči univerzalni

Za sve sustave prozora od plastike, aluminija ili drva može se upotrijebiti univerzalni adapter kopči. On se postavlja na slijepi okvir. Prijelaz između adaptera kopči i prozorskog profila potrebno je zabrtviti. Zatim je nadogradnu kutiju moguće spojiti s prozorom.



Adapter kopči univerzalni
TOP FOAM RvU

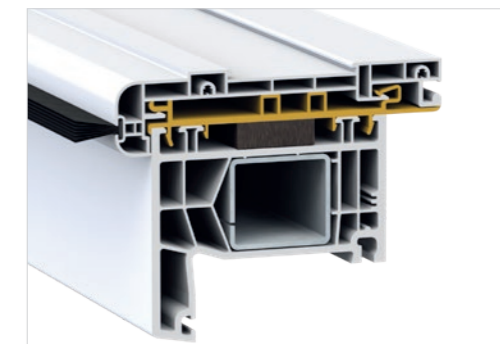


Adapter kopči univerzalni
TOP FOAM RvA/store/screen

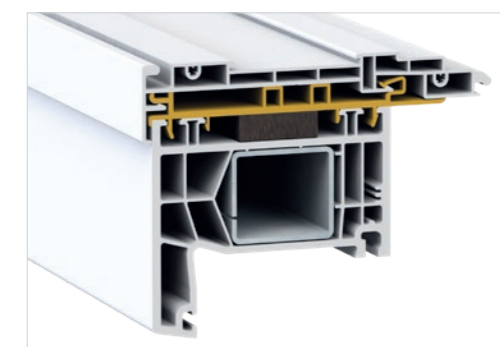


Specifični adapter kopči

Za najuobičajenije prozorske profile postoje specifični adapteri kopči. Oni se svojim oblikom prilagođavaju konturi slijepog plastičnog okvira te se mogu vrlo jednostavno pričvrstiti. Zatim je nadogradnu kutiju moguće spojiti s prozorom.



Specifični adapter kopči
TOP FOAM RvU

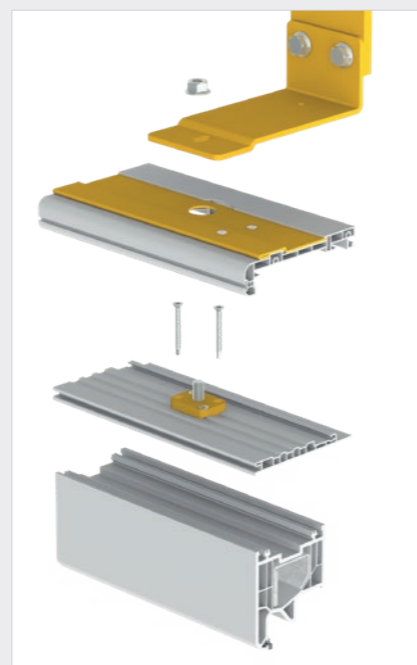
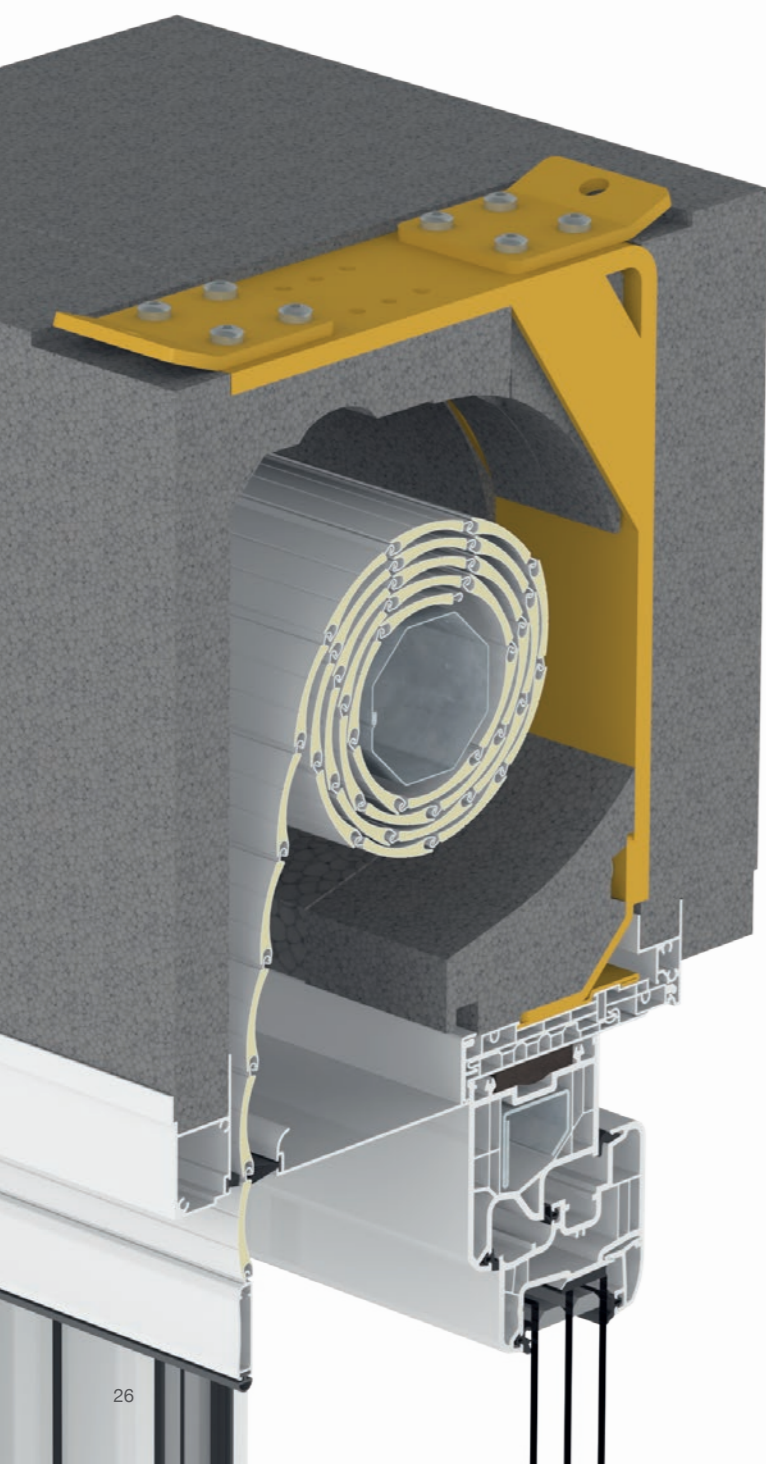


Specifični adapter kopči
TOP FOAM RvA/store/screen

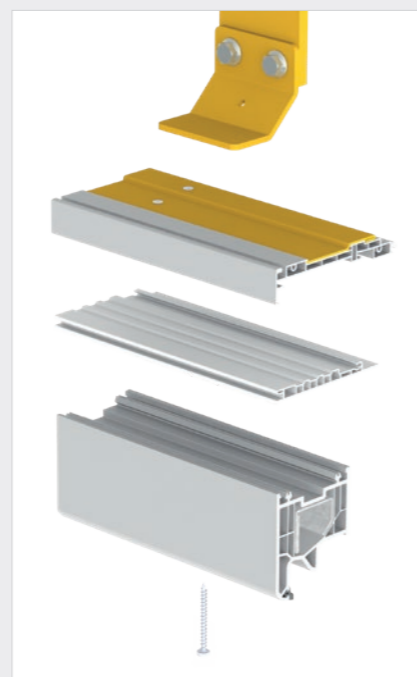


STATIKA

Kod stabiliziranja slijepog okvira radi se o višedijelnoj statičkoj konzoli, koja opterećenje vjetrom (koje djeluje na slijepi okvir) prenosi izravno u nadvoj ili strop. Posebna izolacijska tijela i geometrija osiguravaju termičko odvajanje konzole i izvrsna toplinsko-izolacijska svojstva unatoč masivnoj izvedbi. Stabilizacija slijepog okvira uvijek se primjenjuje u kombinaciji s profilom podnog ojačanja.



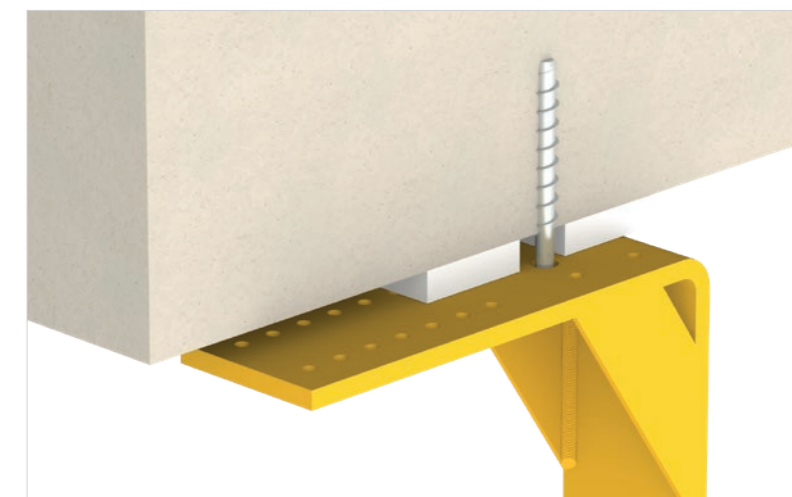
Stabilizacija slijepog okvira
TOP FOAM RvU



Stabilizacija slijepog okvira
TOP FOAM RvA/store/screen

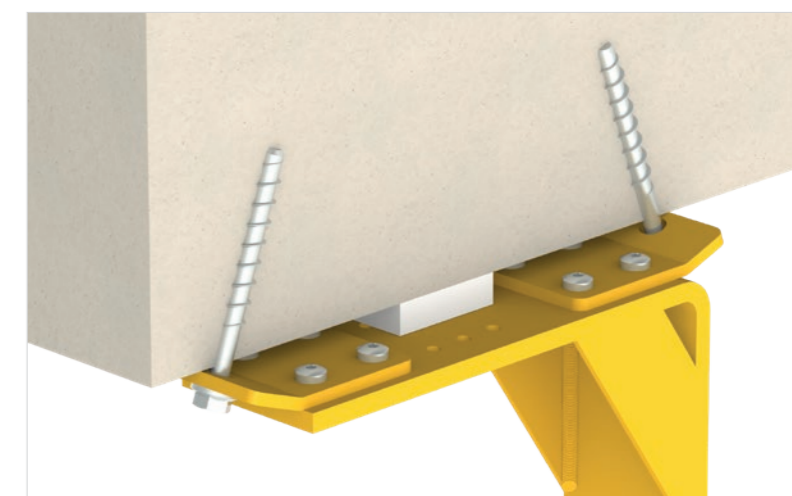
Montaža odozdo TOP FOAM RvU

Zbog višedijelne konstrukcije stabilizacija slijepog okvira se kod montaže ili revizije može vrlo jednostavno demontirati odozdo otvaranjem revizijske maske.



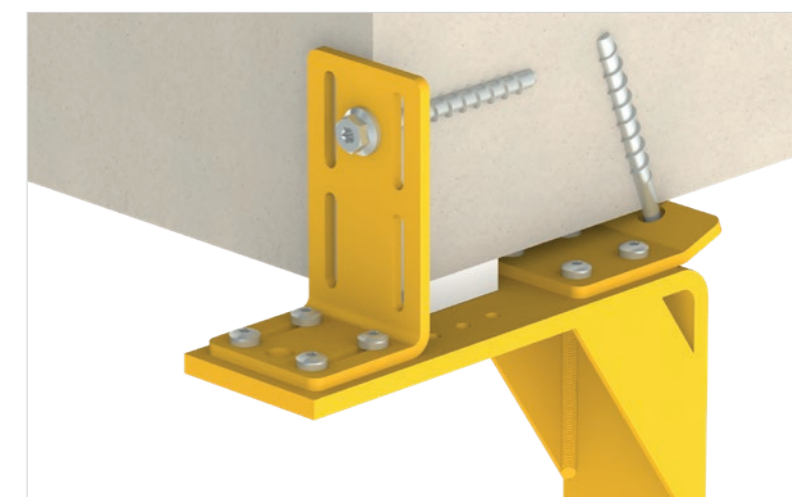
Montažne spojnice TOP FOAM RvU/RvA/store/screen

Spajanje stabilizacije slijepog okvira sa zidnim nadvojem, odnosno armirano-betonskim stropom izvodi se pomoću montažnih spojnica izvana i iznutra.



Montažni kutnik TOP FOAM RvU/RvA/store/screen

Stabilizacija slijepog okvira spaja se izvana sa zidnim nadvojem, odnosno armirano-betonskom pločom uz pomoć montažnog kutnika. On se tek nakon postavljanja prozora pričvršćuje sa statičkom konzolom i zidom.

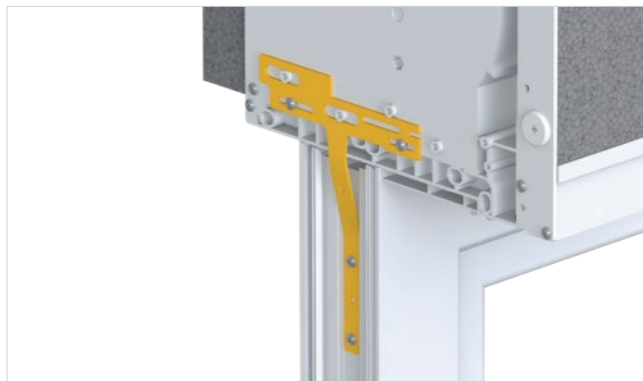


KLIN ZA PRIČVRŠĆENJE

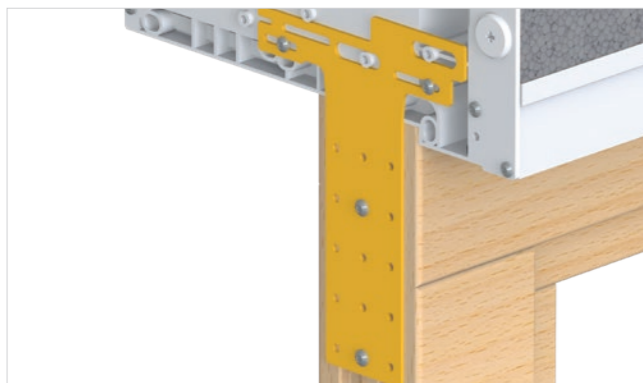
Kutija se montira na slijepi okvir pomoću klinova za pričvršćenje od pocinčanog čeličnog lima. Zahvaljujući unaprijed definiranim provrtima na klinu moguće je montirati različite tipove plastičnih, drvenih i aluminijskih prozora. Klin zalazi u utor prozora te osigurava optimalnu stabilnost u ugrađenom stanju. Zakrivljenost klina za pričvršćenje je dozvoljena i pojednostavljuje montažu.



Klin za pričvršćenje
TOP FOAM RvU



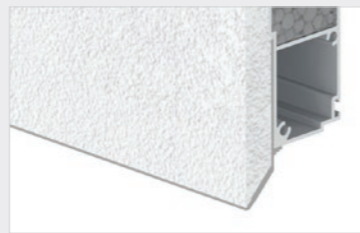
Klin za pričvršćenje
TOP FOAM RvA/store/screen



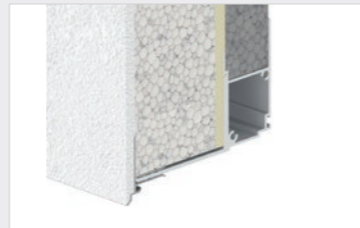
Klin za pričvršćenje
ojačani (opcija)

SPOJ SA ŽBUKOM

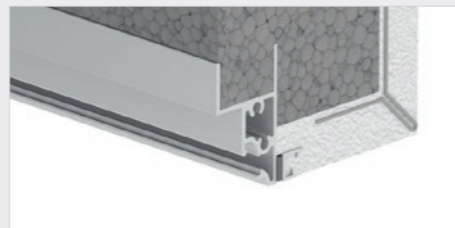
Spoj žbuke i aluminijskog profila može se izvesti uz pomoć uobičajenih profila za žbuku (našadni profil) različitih ponuditelja sustava. Žbukni nastavak treba izrezati bočno prema gotovoj ožbukanoj površini špalete te on ne smije ulaziti u žbuku.



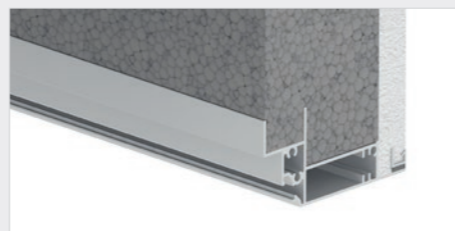
Završna lamela kutije
izvana



Završna lamela kutije
izvana (opcija)



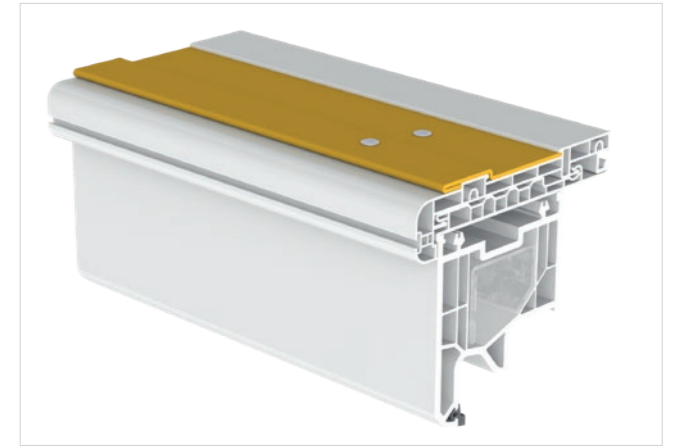
Završna lamela kutije
iznutra



Završna lamela kutije
iznutra (opcija)

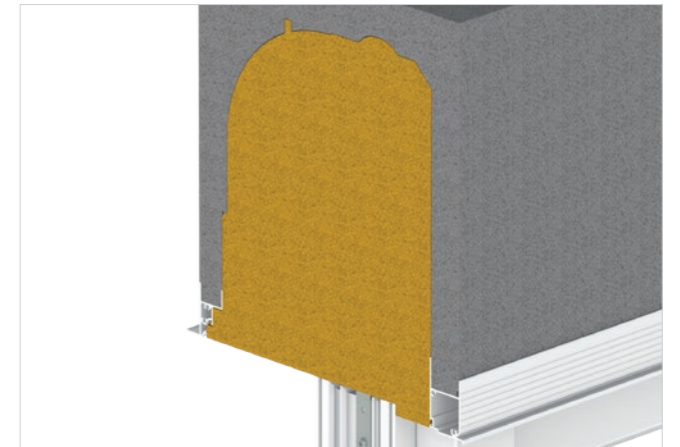
Profil podnog ojačanja (opcija)

Preporuča se kod podijeljenih elemenata širine veće od 2000 mm. Ovaj je profil potrebno vijcima pričvrstiti na slijepi okvir. Time se smanjuje progib (savijanje) okvira kod opterećenja vjetrom.



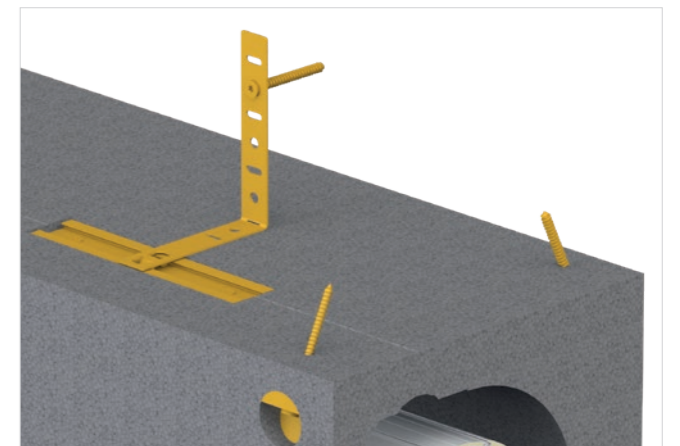
Vanjska izolacija gornjeg elementa (opcija)

Sastoji se od polistirola EPS 032, a izvodi se s debljinom materijala 20 mm. Vodicice su dodatno uvučene za 20 mm sa svake strane.



Pričvršćenje za nadvoj i strop (opcija)

Pričvršćenja spajaju kutiju u vanjskom dijelu s nosivom podlogom. Postiže se bolja stabilnost kutije i smanjuje se mogućnost pojave pukotina kod otvaranja i zatvaranja prozora.

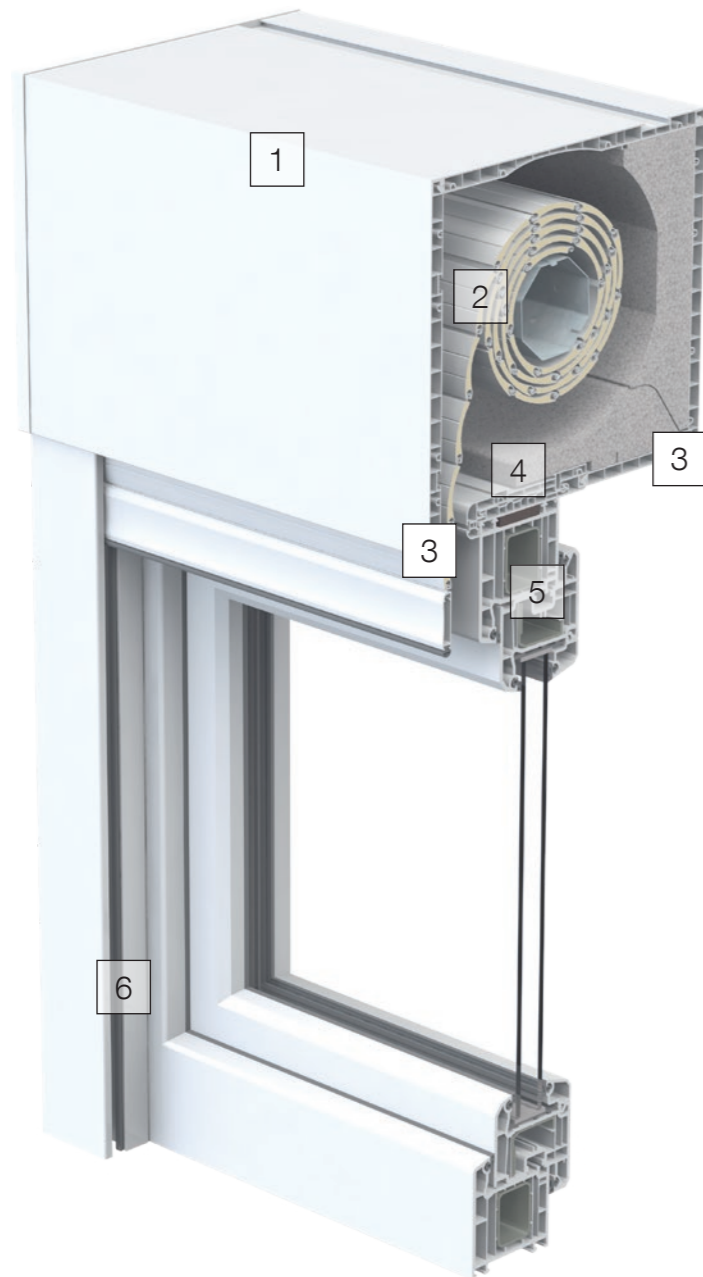


**SVE JE
TIP
TOP**



TOP MINI plus RvU/RvI

Plastični nadogradni element za rolete s revizijom odozdo i iznutra



1. Izolacijsko tijelo kutije

- Izolacija od EPS-a 032
- Konstrukcija sa šupljim komorama
- Visina kutije: 175/220/250 mm
- Dubina kutije: 240/263 mm

2. Plašt rolete

- Lamelle roleta od plastike ili aluminija
- Lamelle roleta u izvedbi kao mini ili maxi lamelle

3. Završna lamela kutije izvana/iznutra

- Kao opcija u kombinaciji s profilima žbuknih nosača i s bočnim izrezom
- Dostupna s profilima žbuknog nosača od 0–145 mm

4. Rolo zaštita od insekata

- Dostupno kao opcija (nije prikazano)
- Diskretno integrirana u kutiju
- S opružnim mehanizmom i kočnicom protiv naglog podizanja

5. Spajanje s prozorom

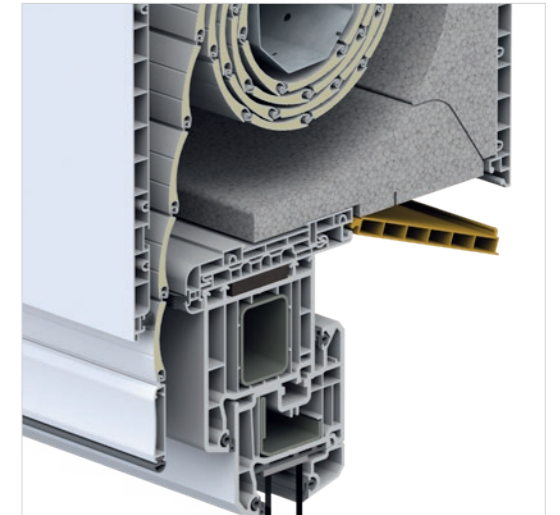
- Univerzalni adapter, kao i kopčasti adapter specifičan za prozor

6. Vodilica

- Od plastike ili aluminija
- Opcionalno kao vodilica za integriranu zaštitu od insekata

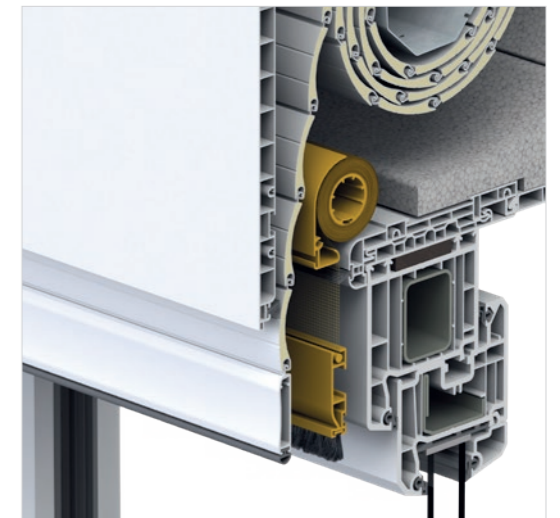
Revizijska maska za otvor (RvU = 90 mm / RvI = 155, 200 ili 230 mm)

Od ekstrudiranog tvrdog PVC-a, stoga nema izobličenja ili bubrenja profila. Šuplje komore osiguravaju visoku stabilnost i na taj način pojačavaju učinak izolacije preko izolirajućih zračnih jastuka.

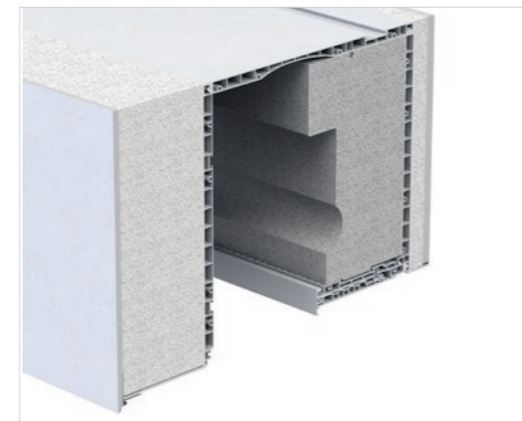


Zaštita od insekata (opcija)

Rolo zaštita od insekata ugrađena u potpunosti u kutiju, s pogonom na oprugu i kočnicom protiv naglog podizanja. S brtvećim četkicama koje omogućuju sigurno vođenje u vodilicama iza roleta.



IZVEDBA KUTIJE



Žbukni nosač (opcija)

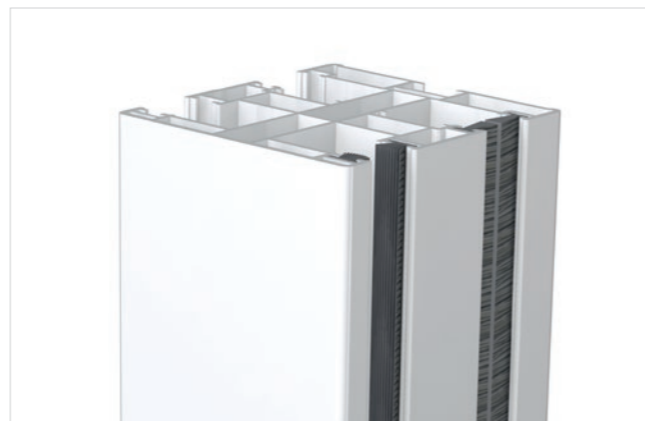
Kako bi se kutija mogla obložiti izolacijom, odnosno žbukom, istu je moguće naručiti s ekstrudiranim profilima žbuknog nosača i pločama žbuknog nosača od EPS-a 30 (ekspandirani polistirol) izvana i/ili iznutra.

VODILICE

(Ostale tipove možete pronaći u cjeniku ili tehničkoj dokumentaciji)



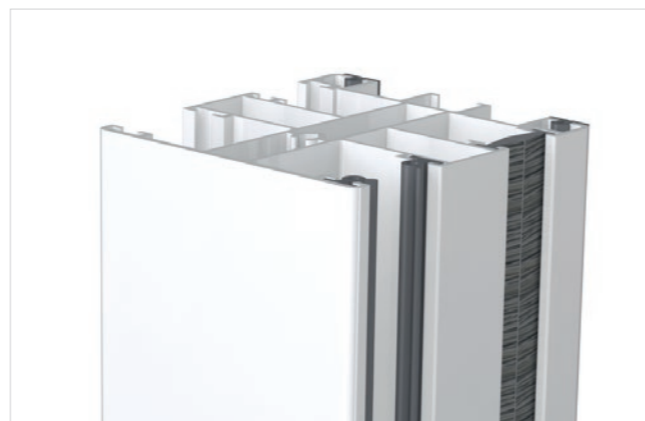
Tip 34 (35, 36), PVC vodilica, za mini, odnosno maxi profile



Tip 38, PVC dvostruka vodilica zaštite od insekata, za mini profile



Tip 64, aluminijska dvostruka vodilica, za mini, odnosno maxi profile

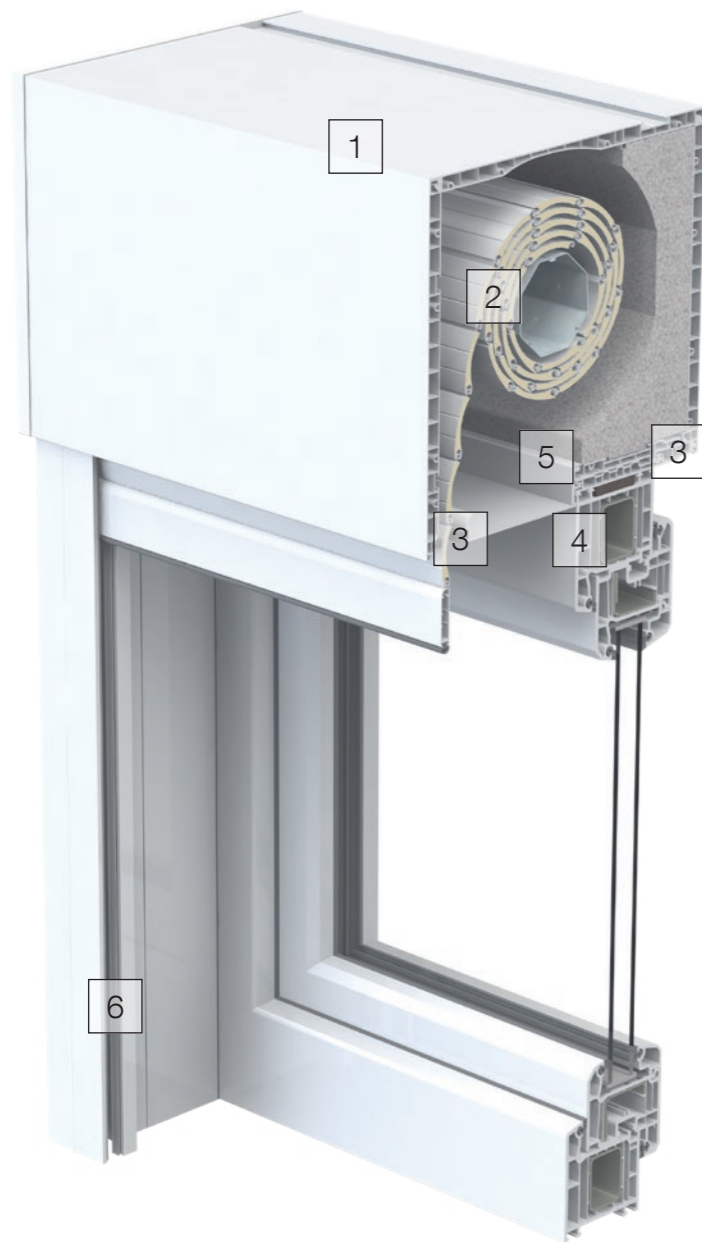


Tip 66, aluminijska dvostruka vodilica zaštite od insekata, za mini i maxi profile



TOP MINI plus RvA

Plastični nadogradni element za rolete s revizijom izvana



1. Kutija od plastike

- Izolacija od EPS-a 032
- Konstrukcija sa šupljim komorama
- Visina kutije: 175/220/250 mm
- Dubina kutije: 240/263 mm

2. Plašt rolete

- Lamelle roleta od plastike ili aluminija
- Lamelle roleta u izvedbi kao mini ili maxi lamelle

3. Završna lamela kutije izvana/iznutra

- Kao opcija u kombinaciji sa završnim lamelama i s bočnim izrezom
- Dostupna s profilima žbuknog nosača od 0–145 mm

4. Spajanje s prozorom

- Univerzalni adapter, kao i kopčasti adapter specifičan za prozor

5. Rolo zaštita od insekata

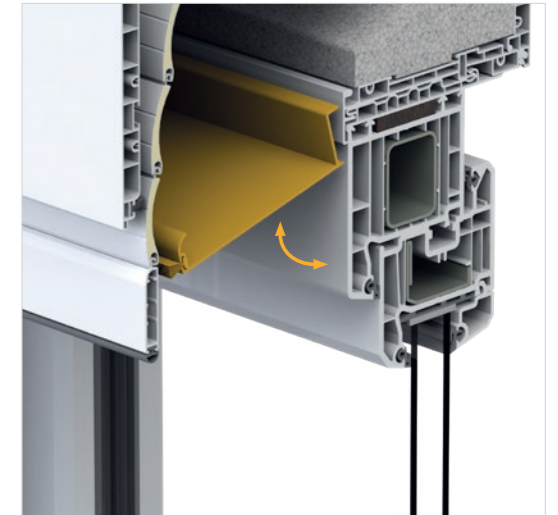
- Dostupno kao opcija (nije prikazano)
- Diskretno integrirana u kutiju
- S opružnim mehanizmom i kočnicom protiv naglog podizanja

6. Vodilica

- Od aluminija
- Opcionalno kao vodilica za integriranu zaštitu od insekata
- Opcionalno kao vodilica s integriranom zaštitom od pada

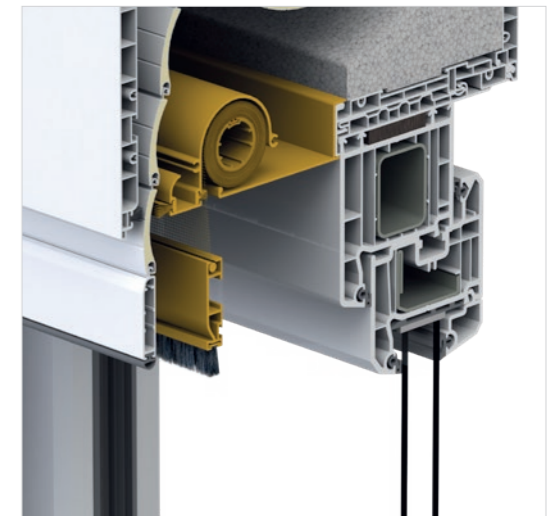
Revizijska maska za otvor (120 mm)

Od ekstrudiranog aluminija s uvučenom brtvećom četkicom za optimalno brtvljenje plašta rolete.

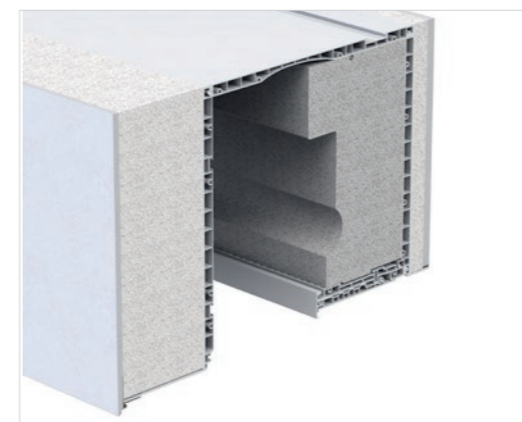


Zaštita od insekata (opcija)

Rolo zaštita od insekata ugrađena u potpunosti u kutiju, s pogonom na oprugu i kočnicom protiv naglog podizanja. S brtvećim četkicama koje omogućuju sigurno vođenje u vodilicama iza roleta.



IZVEDBA KUTIJE



Žbukni nosač (opcija)

Kako bi se kutija mogla obložiti izolacijom, odnosno žbukom, istu je moguće naručiti s ekstrudiranim profilima žbuknog nosača i pločama žbuknog nosača od EPS-a 30 (ekspandirani polistirol) izvana i/ili iznutra.

VODILICE

(Ostale tipove možete pronaći u cjeniku ili tehničkoj dokumentaciji)



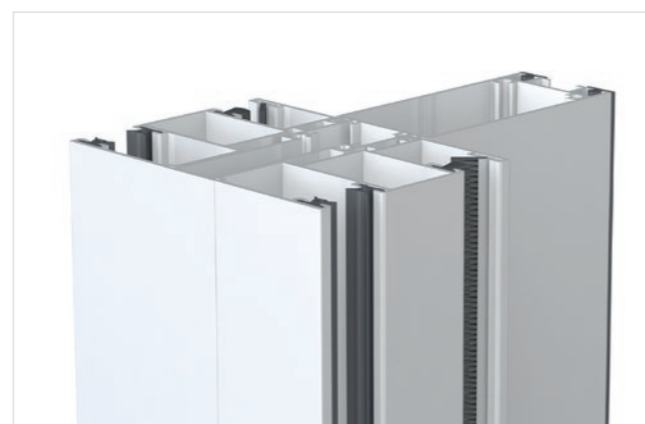
Tip 69 (70), dvodijelna vodilica, za mini, odnosno maxi profile



Tip 71 (72), dvodijelna vodilica zaštite od insekata, za mini, odnosno maxi profile



Tip 73 (74), dvostruka vodilica, za mini i maxi profile

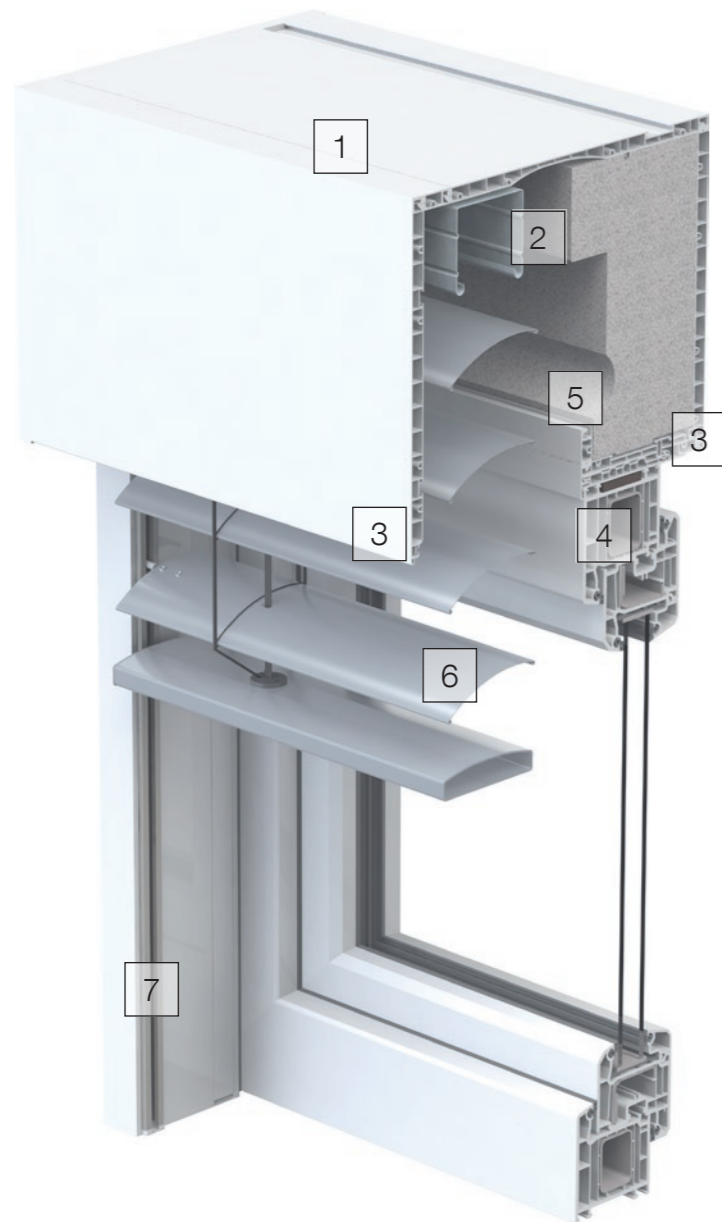


Tip 75 (76), trodijelna vodilica zaštite od insekata, za mini i maxi profile



TOP MINI plus store

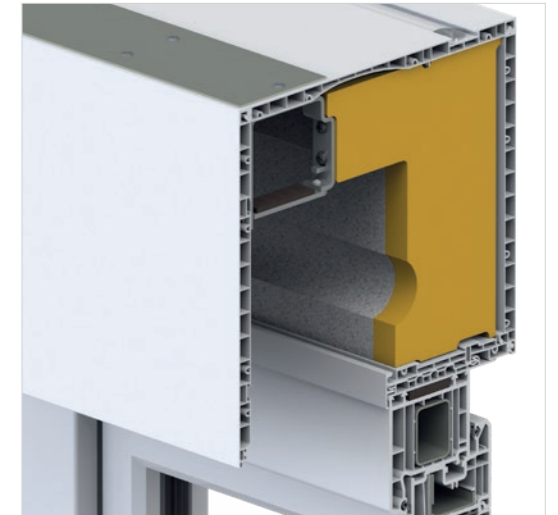
Plastični nadogradni element za vanjske raffstore žaluzine i vanjske žaluzine



1. Kutija od plastike
 - Izolacija od EPS-a 032
 - Konstrukcija sa šupljim komorama
 - Visina kutije: 220 mm
 - Dubina kutije: 263 mm
2. Gornja lamela
 - Valjana, od pocinčanog čelika
3. Završna lamela kutije izvana/iznutra
 - Kao opcija u kombinaciji s profilima žbuknih nosača i s bočnim izrezom
 - Dostupna s profilima žbuknog nosača od 0–145 mm
4. Spajanje s prozorom
 - Univerzalni adapter, kao i kopčasti adapter specifičan za prozor
5. Rolo zaštita od insekata
 - Dostupno kao opcija (nije prikazano)
 - Diskretno integrirana u kutiju
 - S opružnim mehanizmom i kočnicom protiv naglog podizanja
6. Lamela
 - Vanjska žaluzina s plosnatom lamelom
 - Vanjske raffstore žaluzine s C, Z ili S lamelom
7. Vodilica
 - Od aluminija
 - Opcionalno kao vodilica za integriranu zaštitu od insekata
 - Opcionalno kao vodilica s integriranom zaštitom od pada

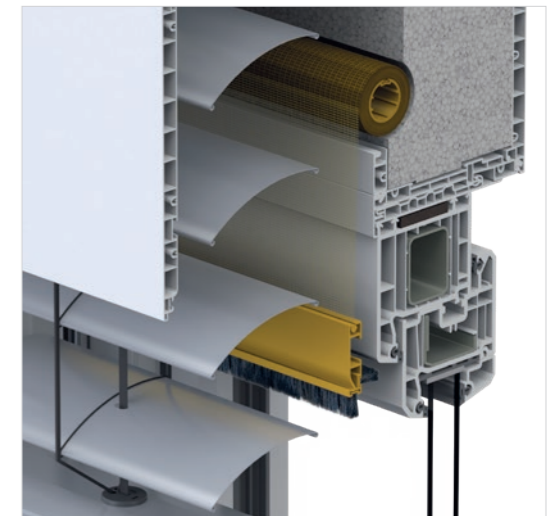
Stabilizator s vertikalnim nosačem

Stabilizator ojačava kutiju i time preuzima sile koje se pojavljuju zbog vjetra.



Zaštita od insekata (opcija)

Rolo zaštita od insekata ugrađena u potpunosti u kutiju, s pogonom na oprugu i kočnicom protiv naglog podizanja. S brtvećim četkicama koje omogućuju sigurno vođenje u vodilicama iza vanjskih raffstore žaluzina ili vanjskih žaluzina.



IZVEDBA KUTIJE

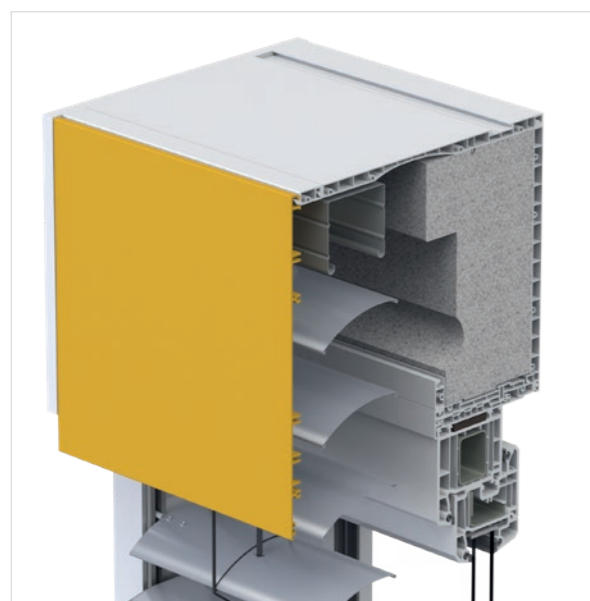


Žbukni nosač (opcija)

Kako bi se kutija mogla obložiti izolacijom, odnosno žbukom, istu je moguće naručiti s ekstrudiranim profilima žbuknog nosača i pločama žbuknog nosača od EPS-a 30 (ekspandirani polistirol) izvana i/ili iznutra.

Produžena prednja maska (opcija)

Kako bi se vanjske raffstore žaluzine ili žaluzine s velikim visinama paketa mogle u potpunosti sakriti iza kutije, moguće je naručiti produljenu prednju masku od aluminija.



VODILICE

(Ostale tipove možete pronaći u cjeniku ili tehničkoj dokumentaciji)



FUP80, podžbukna vodilica



FUP80, vodilica zaštite od insekata

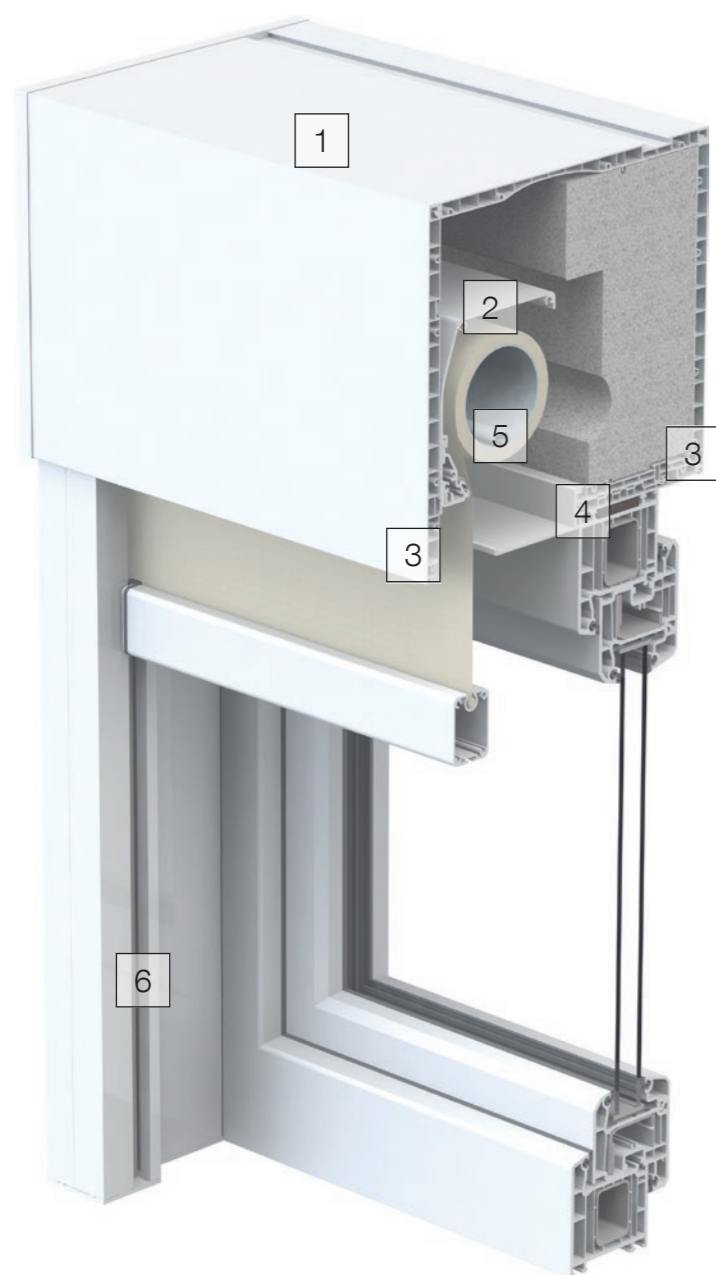


FE22, vodilica s držačem razmaka



TOP MINI plus screen

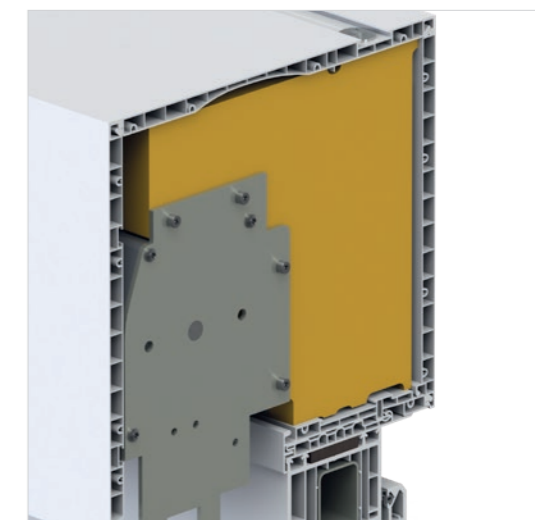
Plastični nadogradni element za tekstilna sjenila s vođenjem po bočnom šavu



1. Kutija od plastike
 - Izolacija od EPS-a 032
 - Konstrukcija sa šupljim komorama
 - Visina kutije: 175 mm
 - Dubina kutije: 240 mm
2. Profil kutije
 - Od ekstrudiranog aluminija
3. Završna lamela kutije izvana/iznutra
 - Kao opcija u kombinaciji s profilima žbuknih nosača i s bočnim izrezom
 - Dostupna s profilima žbuknog nosača od 0–145 mm
4. Spajanje s prozorom
 - Univerzalni adapter, kao i kopčasti adapter specifičan za prozor
5. Tekstilno sjenilo
 - S vođenjem po bočnom šavu, za maksimalnu stabilnost na vjetru
 - Dostupno više tipova platna
6. Vodilica
 - Od aluminija

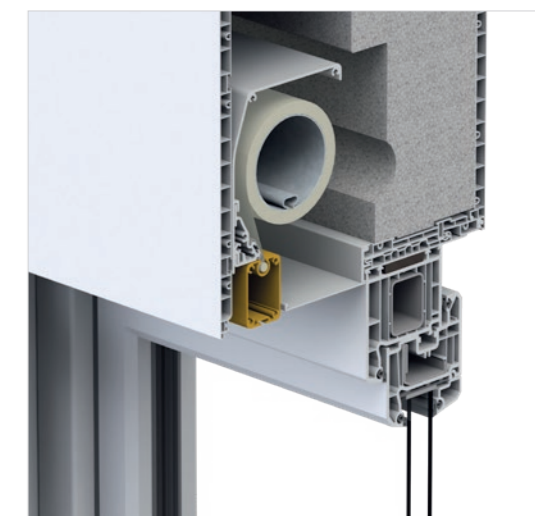
Stabilizator s montažnim profilom

Stabilizator ojačava kutiju i time preuzima sile koje se pojavljuju zbog vjetra.



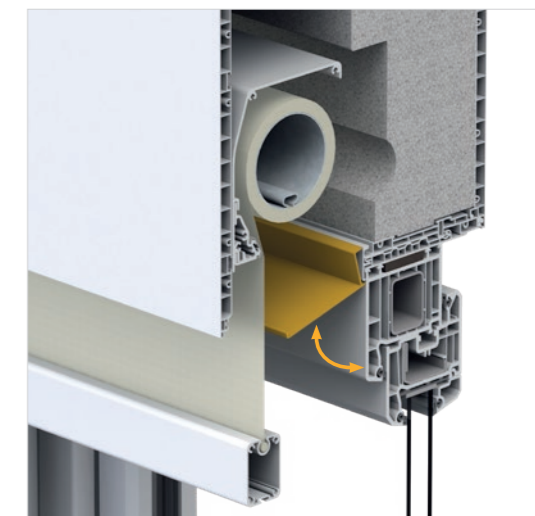
Izbačajni profil

Od ekstrudiranog aluminija, s umetnutim čeličnim utegom, bočno vođenje u vodilice s plastičnim klizačima.



Revizijska maska za otvor (120 mm)

Od ekstrudiranog aluminija. Revizijska maska se pričvršćuje bočno na gornji završni element.

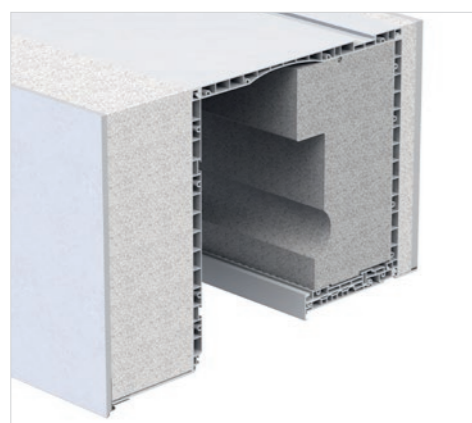


VODILICA



Tip 78
Alumijska vodilica, dvodijelna

IZVEDBA KUTIJE



Žbukni nosač (opcija)

Kako bi se kutija mogla obložiti izolacijom, odnosno žbukom, istu je moguće naručiti s ekstrudiranim profilima žbuknog nosača i pločama žbuknog nosača od EPS-a 30 (ekspandirani polistirol) izvana i/ili iznutra.

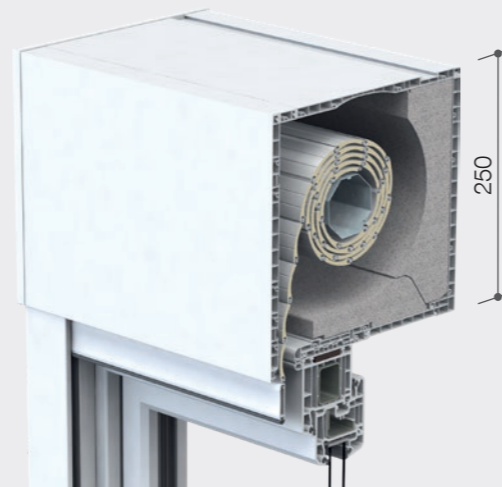
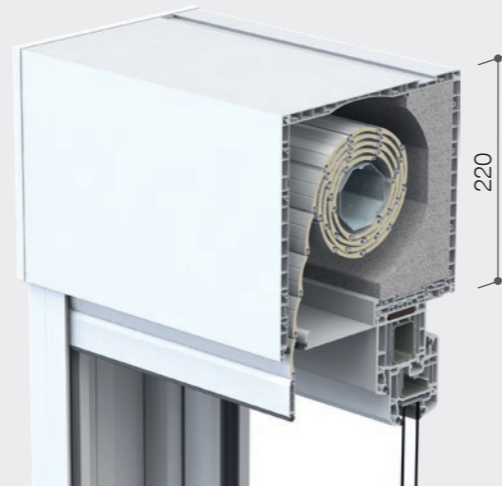
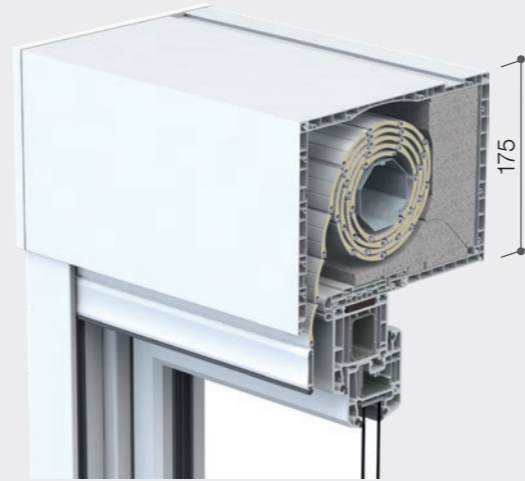


KVALITETA DETALJNO

Tehničke karakteristike

Vaše koristi od HELLA proizvoda

- Tehnika kopči („klips“) s univerzalnim adapterom ili adapterom za kopče specifičnim za prozor
- Različite mogućnosti pričvršćenja na strop ili nadvoj
- Statička konzola i profil podnog ojačanja
- Ispitivanja zvučne izolacije, nepropuštanja zraka i toplinske izolacije
- Mogućnost integracije prozorske ventilacije
- Modularni princip: TOP FOAM i TOP MINI plus s mnogo identičnih sastavnih dijelova
- Tri visine kutije (175/220/250 mm)
- Sve kutije ispunjavaju zahtjeve građevinske regulatorne liste A, dio 1, odnosno zakona o energiji u zgradama (GEG).
- Opcionalno mogućnost integracije zaštite od insekata
- Pogon trakom, ručicom ili motorni pogon



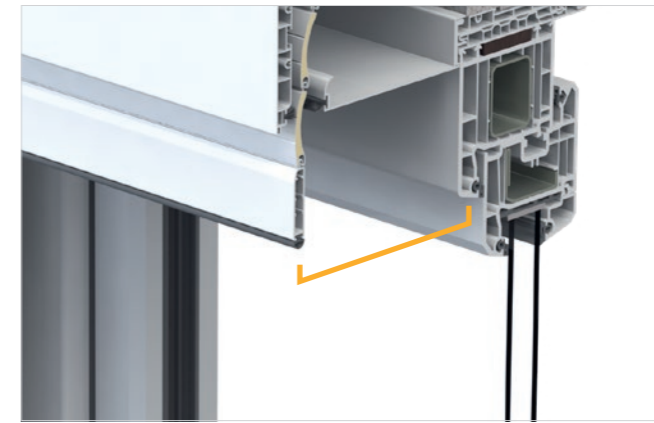
VISINE KUTIJE

TOP MINI plus RvU/RvI/RvA dostupan je u tri visine (175/220/250 mm). Kod modela TOP MINI plus store visina kutije iznosi 220 mm, a kod TOP MINI plus screen 175 mm. Ove visine ne ovise o dubini kutije.

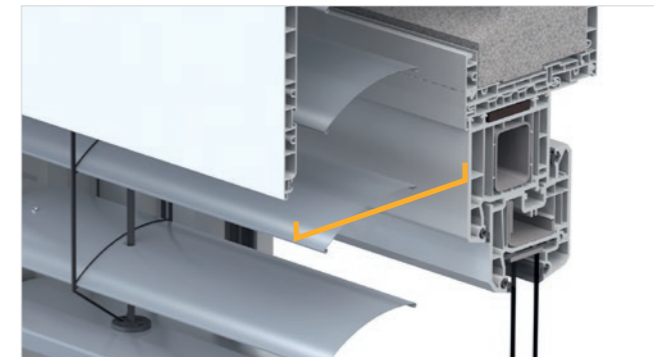
POZICIJE PROZORA

Kod razvoja proizvoda TOP MINI plus, HELLA je posebno pazila na konstruiranje ujednačenih okana. Kod roleta s revizijom izvana, vanjskih raffstore žaluzina, vanjskih žaluzina ili tekstilnih sjenila prozor se nalazi točno na istoj poziciji, neovisno o tome koja će se vrsta sjenila integrirati. Na taj se način zaštite od sunca savršeno i neprimjetno integriraju u fasadu. Povećana dubina okna, dubine 120 mm, olakšava naknadnu reviziju.

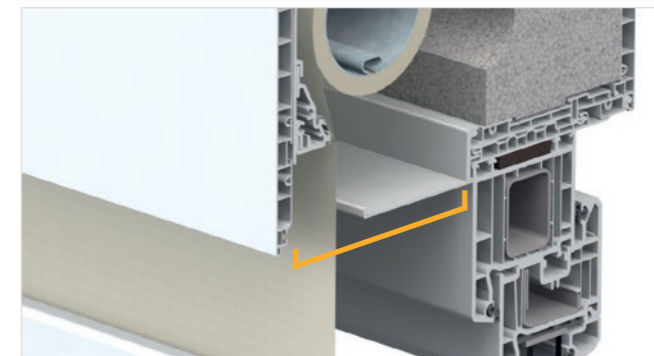
TOP MINI plus RvA



TOP MINI plus store



TOP MINI plus screen

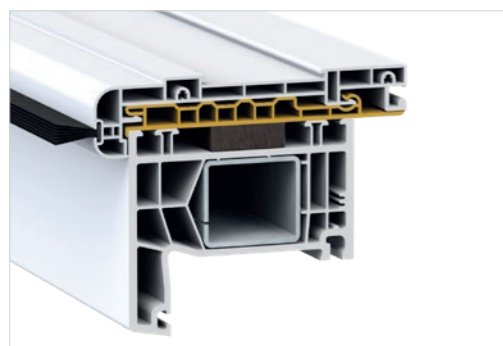


TEHNIKA KOPČI

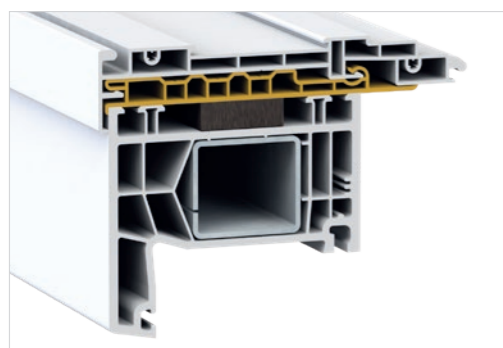
Spajanje s prozorom izvodi se pomoću adaptera kopči, koji osigurava stabilan spoj. Brtvljenje između osnovnog podnog profila i adaptera kopči više nije potrebno.

Adapter kopči univerzalni

Za sve sustave prozora od plastike, aluminija ili drva može se upotrijebiti univerzalni adapter kopči. On se postavlja na slijepi okvir. Prijelaz između adaptera kopči i prozorskog profila potrebno je zabrtviti. Zatim je nadogradnu kutiju moguće spojiti s prozorom.



Adapter kopči univerzalni
TOP MINI plus RvU/RvI

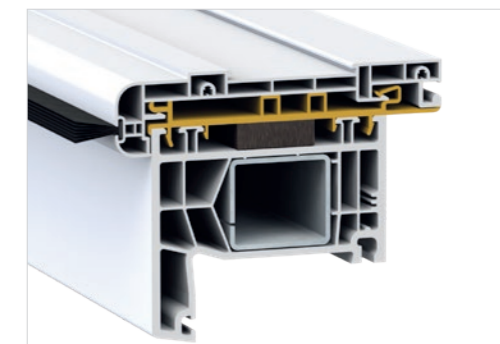


Adapter kopči univerzalni
TOP MINI plus RvA/store/screen

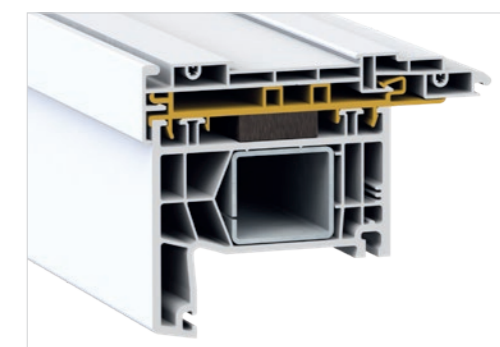


Specifični adapter kopči

Za najuobičajenije prozorske profile postoje specifični adapteri kopči. Oni se svojim oblikom prilagođavaju konturi slijepog plastičnog okvira te se mogu vrlo jednostavno pričvrstiti. Zatim je nadogradnu kutiju moguće spojiti s prozorom.



Specifični adapter kopči
TOP MINI plus RvU/RvI

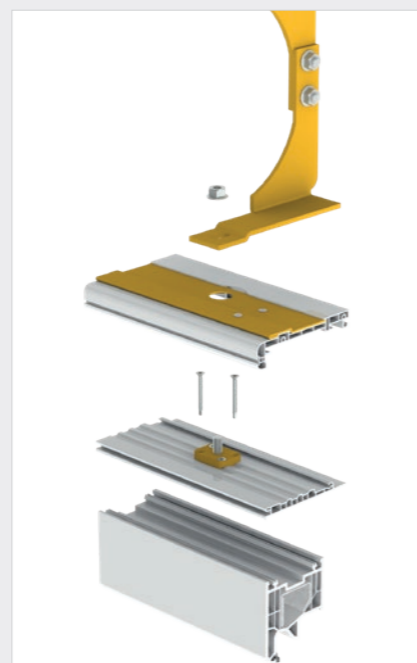
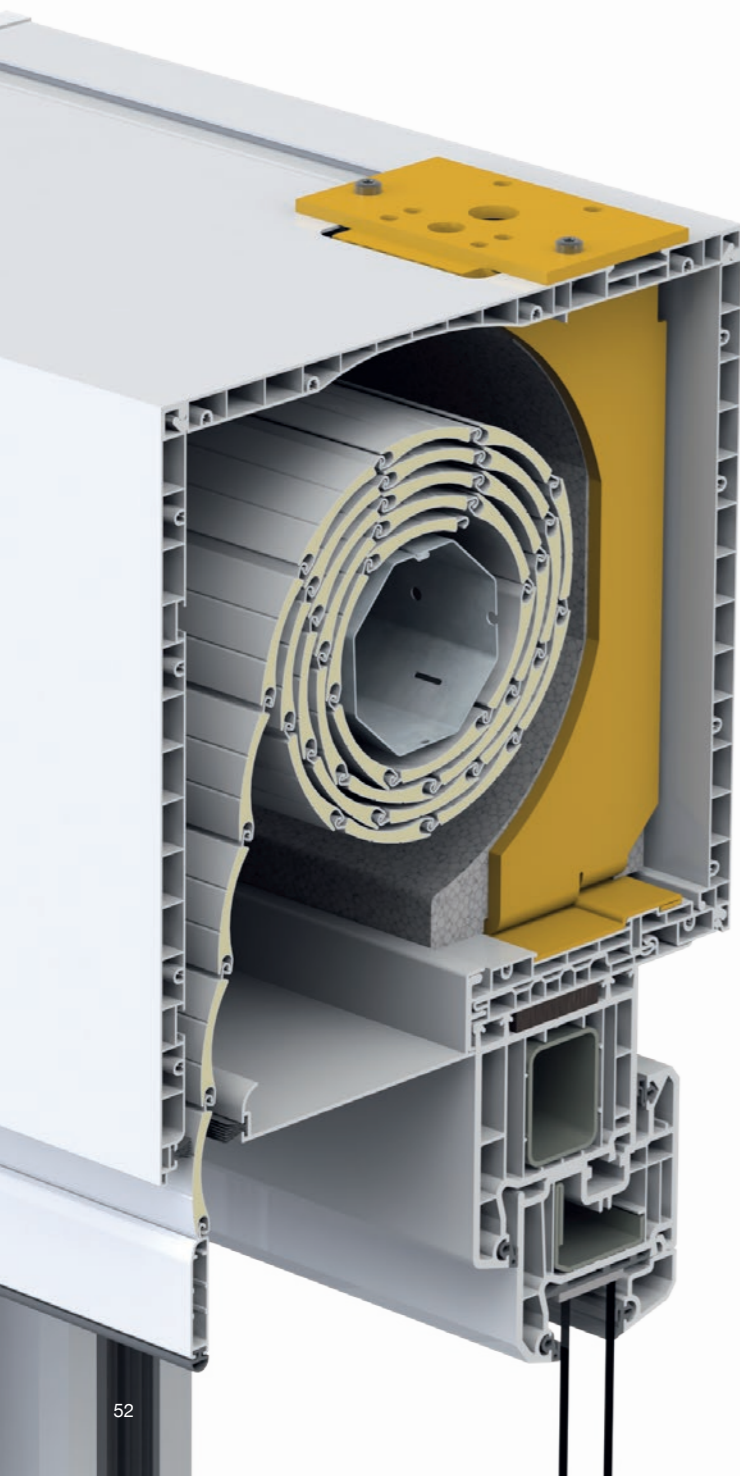


Specifični adapter kopči
TOP MINI plus RvA/store/screen

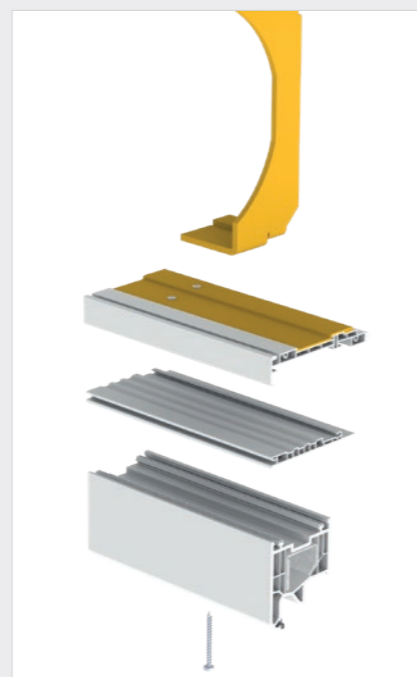


STATIKA

Kod stabiliziranja slijepog okvira radi se o višedijelnoj statičkoj konzoli, koja opterećenje vjetrom (koje djeluje na slijepi okvir) prenosi izravno u nadvoj prozora ili strop. Posebna izolacijska tijela i geometrija osiguravaju termičko odvajanje konzole i izvrsna toplinsko-izolacijska svojstva unatoč masivnoj izvedbi. Stabilizacija slijepog okvira uvijek se primjenjuje u kombinaciji s profilom podnog ojačanja.



Stabilizacija slijepog okvira
TOP MINI plus RvU

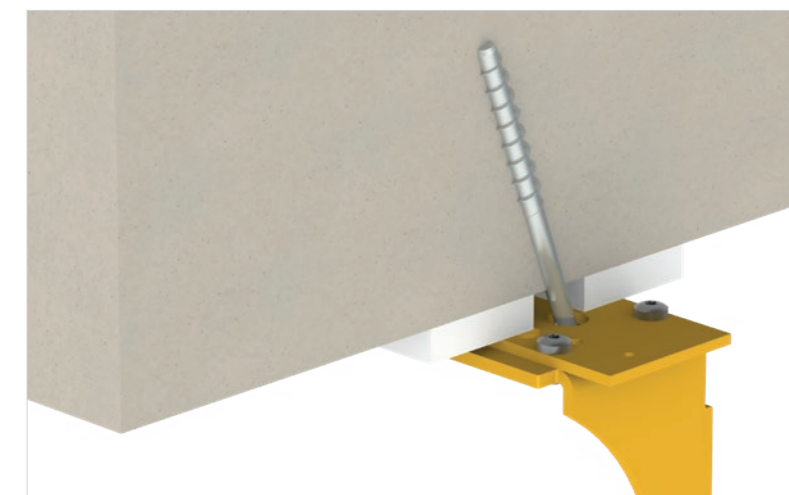


Stabilizacija slijepog okvira
TOP MINI plus RvA/store/screen

Montaža odozdo

TOP MINI plus RvU/RvI

Zbog višedijelne konstrukcije stabilizacija slijepog okvira se kod montaže ili revizije može vrlo jednostavno demontirati odozdo, odnosno iznutra otvaranjem revizijske maske.

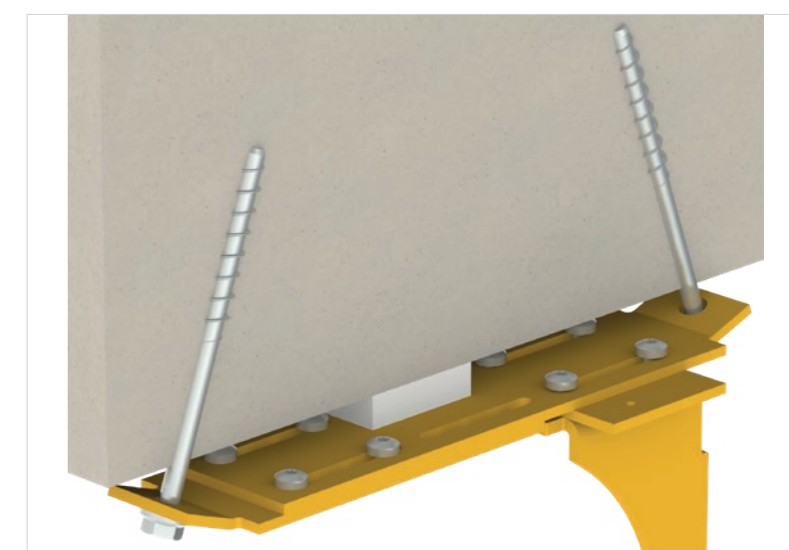


Montažne spojnice

TOP MINI plus

RvU/RvI/RvA/store/screen

Spajanje stabilizacije slijepog okvira sa zidnim nadvojem, odnosno armirano-betonskim stropom izvodi se pomoću montažnih spojnica izvana i iznutra.

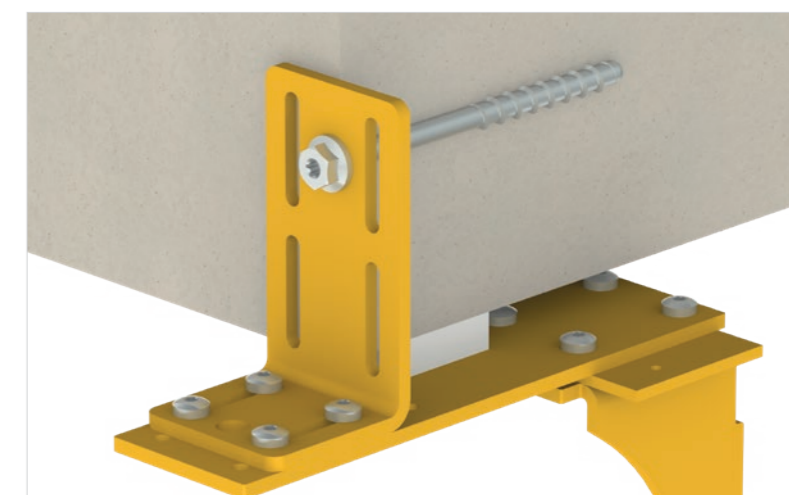


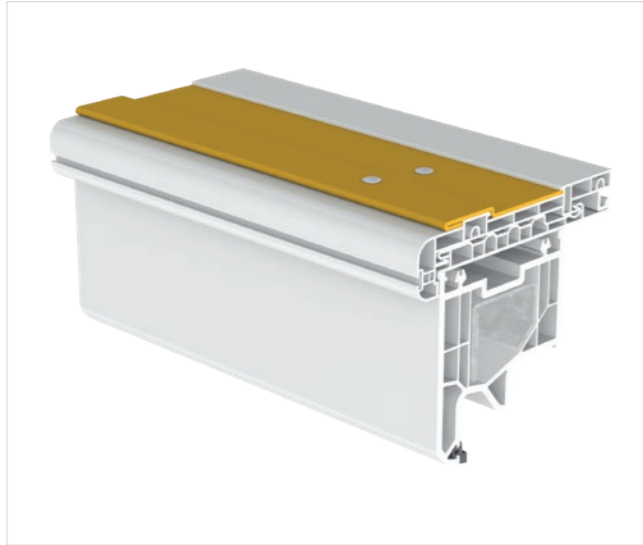
Montažni kutnik

TOP MINI plus

RvU/RvI/RvA/store/screen

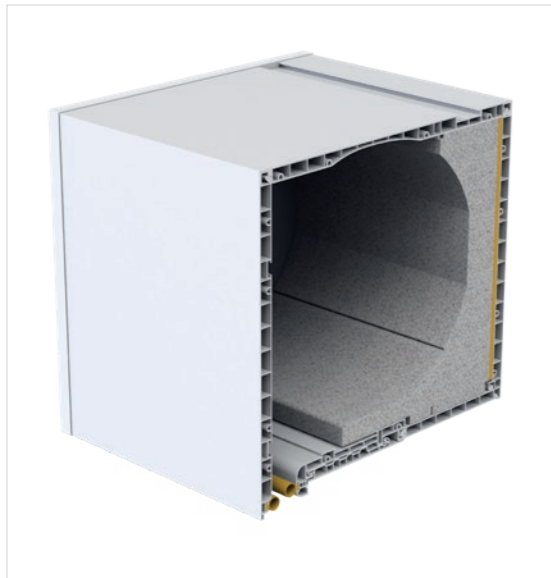
Stabilizacija slijepog okvira spaja se izvana sa zidnim nadvojem, odnosno armirano-betonskom pločom uz pomoć montažnog kutnika. On se tek nakon postavljanja prozora pričvršćuje sa statičkom konzolom i zidom.





Profil podnog ojačanja (opcija)

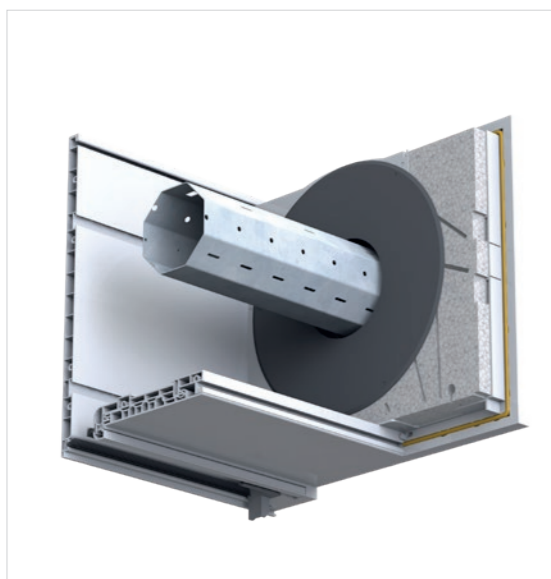
Preporuča se kod podijeljenih elemenata širine iznad 2000 mm. Ovaj je profil potrebno vijcima pričvrstiti na slijepi okvir. Time se smanjuje progib (savijanje) okvira kod opterećenja vjetrom.



Zvučna izolacija (opcija)

Kako bi se povećala svojstva zvučne izolacije elementa roleta, brtveće četkice u prednjoj maski i osnovnom podnom profilu zamjenjuju se silikonskim brtvama. To je najbolji način da se zabrtvi izlazni otvor prema ovjesu.

Kod pomicanja zastora javlja se minimalno povećana buka. Ova izvedba ne funkcionira s integriranom rolo zaštitom od insekata. Dodatno se unutar kutije može pričvrstiti zvučno izolirajuća PVC folija debljine oko 4 mm.

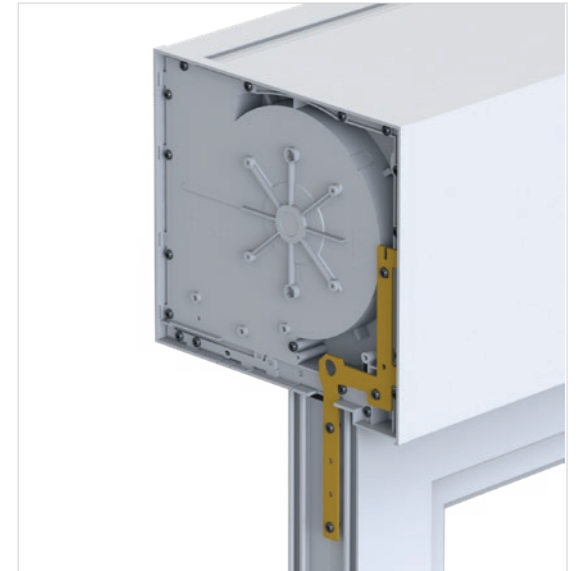


Brtveće uže, gornji završni element

Brtveće uže povećava zrakonepropusnost kutije.

Klin za pričvršćenje

Kutija se montira na slijepi okvir pomoću klinova za pričvršćenje od pocinčanog čeličnog lima. Zahvaljujući unaprijed definiranim provrtima na klinu moguće je montirati različite tipove plastičnih, drvenih i aluminijskih prozora. Klin zalazi u utor prozora te osigurava optimalnu stabilnost u ugrađenom stanju. Zakrivljenost klina za pričvršćenje je dozvoljena i pojednostavljuje montažu.



Pokrovne ploče

Nakon montaže klina za pričvršćenje, na gornji završni element mogu se ovjesiti pokrovne ploče izvana (za kutije visine 175 i 220 mm).



Pričvršćenje za nadvoj (opcija)

Za pričvršćenje kutije prema nadvoju mogu se naručiti sidra za uvrtnje. Sidra se uvrću u za to predviđeni utor na gornjoj strani kutije i pričvršćuju s montažnom podlogom. Ovisno o situaciji ugradnje, sidra za uvrtnje moguće je odgovarajuće saviti.





DODATAK

LAMELE

Vanjske raffstore žaluzine i vanjske žaluzine



RAL 9016
prometno bijela

RAL 9010
čisto bijela

RAL 9002
sivo bijela

RAL 7035
Svijetlosiva



RAL 7038
ahat siva

RAL 9006
bijeli aluminij

RAL 9006M
bijeli aluminij mat

RAL 9007
sivi aluminij



RAL 9007M
sivi aluminij mat

DB 703
Antracit sa željeznim sjajem

DB 703M
Antracit sa željeznim sjajem, mat

RAL 7016
antracit siva

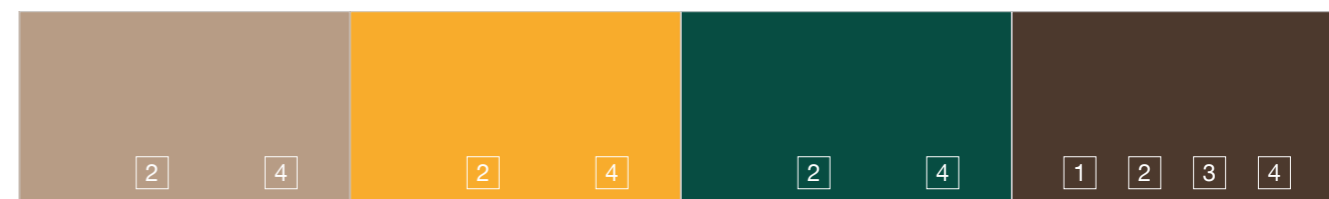


RAL 7016M
antracit siva mat

RAL 9005M
duboko crna mat

VSR 0240
svijetlo bež

0003
Bež



VSR 0110
tamno bež

RAL 1007
narcis žutab

RAL 6005
Mahovinasto zelena

RAL 8014
sepija smeđa

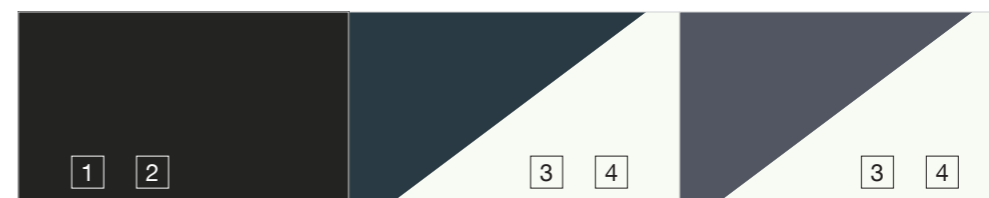


C31
blago brončana

C32
svijetlo bronca

C33 / VSR 0780
Brončana

C34
tamna bronca



C35
crna

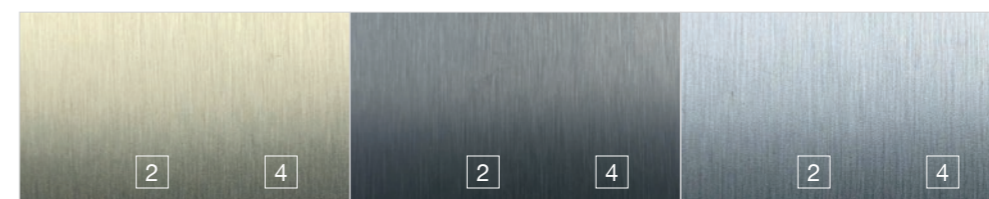
RAL 7016
antracit siva
RAL 9016
prometno bijela

DB 703
antracit sa željeznim sjajem
RAL 9016
prometno bijela

Lamele posebnih boja, odnosno posebnih izvedbi isporučuju se uz nadoplatu.

Boje lamela C31, C32, C33, C34, C35 lakirane su s optičkim izgledom eloksala.

U pogledu tona i sjaja lamele se mogu razlikovati od eloksiranih dijelova.



Boja zlata

Dark Grey

Natural

Strukturne boje

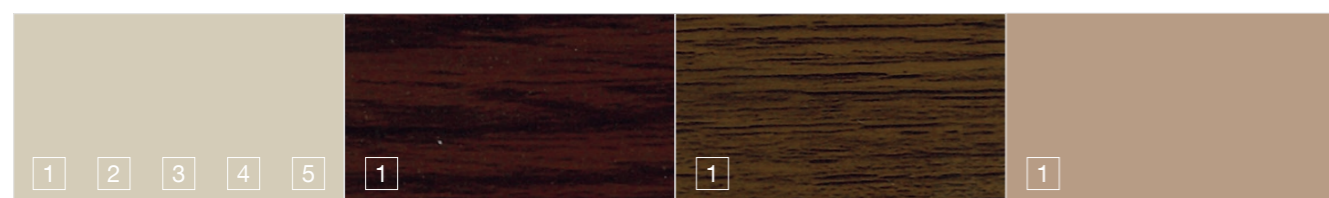
Eloksirani izgled uz nadoplatu

dostupni oblici lamela



PROFILI

Rolete



0003
bež

0011
mahagonij

0044
orah

VSR 0110
tamno bež

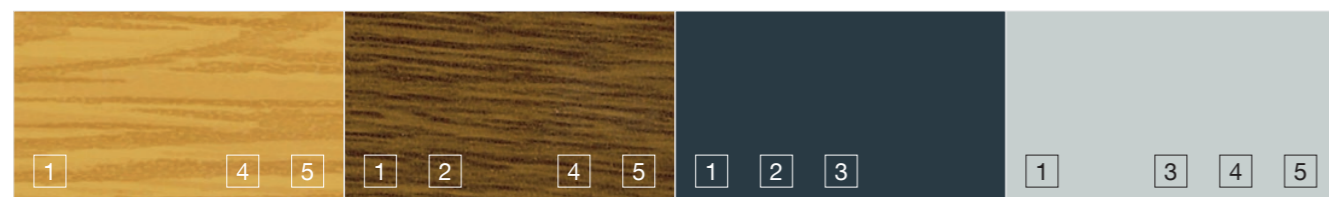


VSR 0330
purpurno crvena

VSR 0780
bronca

RAL 1015
svijetla slonovača

RAL 6005
mahovinasto zelena

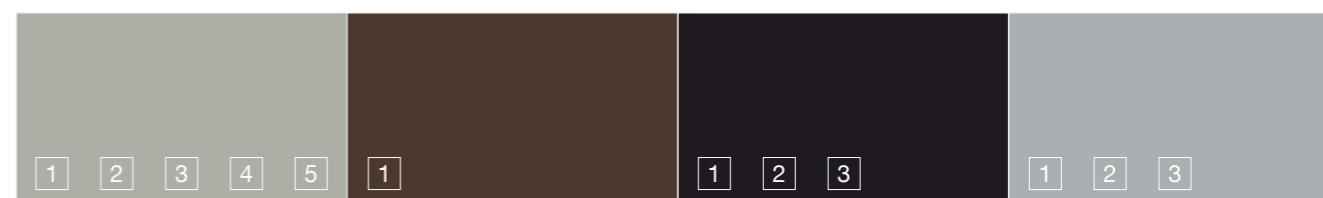


6104
svijetli hrast

6105
zlatni hrast

RAL 7016
antracit siva

RAL 7035
svijetlosiva



RAL 7038
ahat siva

RAL 8014
sepija smeđa

RAL 8077
tamnosmeđa

RAL 9006
bijeli aluminij



RAL 9007
sivi aluminij

RAL 9016
prometno bijela

DB 703
antracit sa željeznim
sjajem

Zbog tehnike tiskanja, boje prikazane u ovom dokumentu mogu odstupati od originalnih boja.

Aluminijski profili roleta



1 A37



2 AV42



3 A52

Plastični profili roleta



4 K37

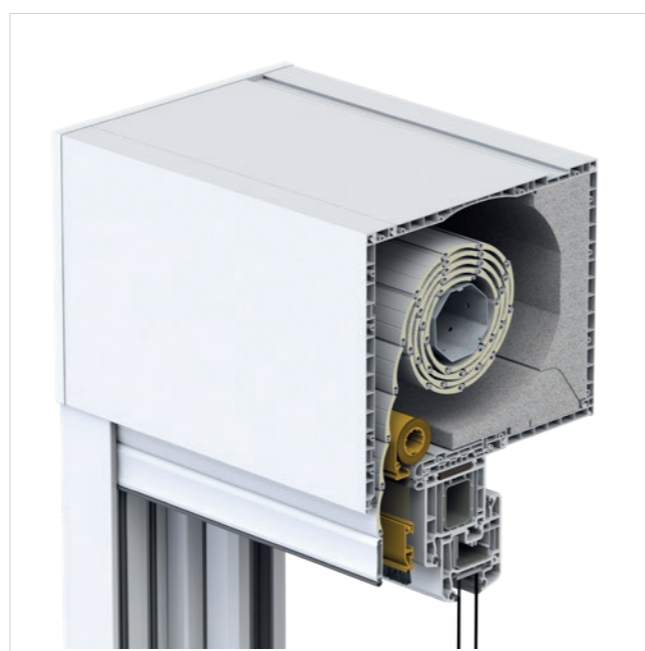
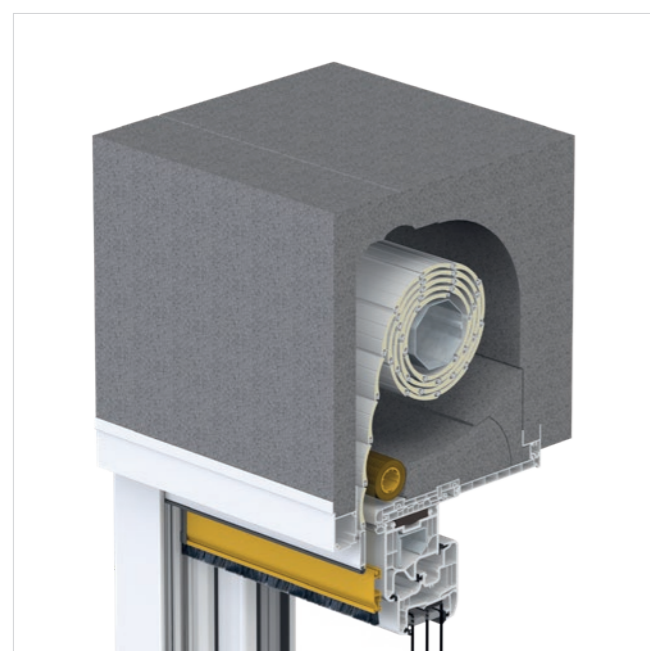


5 K52

ZAŠTITA OD INSEKATA

Zaštita za najveće zahtjeve

HELLA rolo zaštita od insekata je najbeskompromisnija zaštita od insekata u asortimanu HELLA vodilica, kasete i završna lamela imaju integrirane četkice koje u potpunosti brtve rolo. Pogon s elastičnom vrpcom omogućuje brzo otvaranje i zatvaranje roloa, a zbog ugrađene kočnice ipak se ne može naglo podići. Rolo je dostupan u visini do 2700 mm. To je zaštita od insekata za maksimalne zahtjeve.



TOP FOAM

TOP MINI plus

	Standard tkanina za zaštitu od insekata	VistaScreen tkanina za zaštitu od insekata
Materijal	Stakloplastika presvučena PVC-om	Stakloplastika presvučena PVC-om
Gustoća očica (otvora)[niti/col]	18 x 16	18 x 18
Veličina očica [mm]	1,41 x 1,58	1,41 x 1,41
Debljina niti [mm]	0,28	0,22
Boja	siva	crna
Otvorena površina	60%	70%
Posebnosti	Velika otpornost na trganje i vremenske utjecaje	Poboljšana prozirnost i propuštanje zraka u odnosu na standardnu tkaninu

ZAŠTITA OD INSEKATA



ZAŠTITE OD PADA

Najbolje iz dva svijeta

Prozori do poda i velike prozorske površine osiguravaju puno svjetla u prostoriji, a i danas su veliki trend u arhitekturi. Osim toga, prozori bez zaštite od sunca više nisu suvremeni, a gradnja usmjerena na budućnost ne funkcionira bez sustava zasjenjenja i zamaćivanja. Kako bi se osigurala maksimalna sigurnost i ispunjavanje građevinskih propisa, zaštita od pada nužna je kod niskih parapeta ili tamo gdje ih uopće nema. Stoga HELLA, austrijski tržišni lider za sustave zaštite od sunca, svjetla i vremenskih prilika, i dobavljač sustava zaštite od pada za prozore, Abel Metallsysteme, udružuju svoju stručnost i nude integrirano cjelovito rješenje za maksimalnu sigurnost u kombinaciji s raznovrsnim dizajnom.

Svi sustavi za zaštitu od pada imaju modularnu strukturu, prikladni su za najrazličitije vrste prozora, individualno se izrađuju i zadovoljavaju građevinske zahtjeve.

Prednosti:

- Dostupno u izvedbi sa staklom, rešetkom i šipkama
- Individualni dizajn s pločastim rješenjima
- U kombinaciji s vanjskim raffstore žaluzinama ili roletama te kao opcija sa zaštitom od insekata
- Jednostavno planiranje bez pojedinačnih dokaza



TEHNIČKI DETALJI

u kombinaciji s TOP FOAM RvA

1. Izolacijsko tijelo kutije

- Izolacijsko tijelo od EPS-a 032
- Visina kutije: 250/300 mm
- Dubina kutije: 260/300/365/425 mm ili varijabilno
- Odlična toplinska izolacija
- Optimalna zvučna izolacija

2. Plašt rolete

- Lamele roleta od plastike ili aluminija
- Lamele roleta u izvedbi kao mini ili maxi lamele

3. Profil žbuknog nosača iznutra/izvana

- Dostupni s gradacijama žbuknog nastavka do 145 mm
- Kao opcija s bočnim izrezom žbuknog nastavka

4. Rolo zaštita od insekata

- Dostupno kao opcija
- Diskretno integrirana u kutiju
- S opružnim mehanizmom i kočnicom protiv naglog podizanja

5. Spajanje s prozorom

- Univerzalni adapter, kao i kopčasti adapter specifičan za prozor

6. Vodilica

- Od aluminija, višedijelna
- Opcionalno kao vodilica za integriranu zaštitu od insekata

7. Zaštita od pada



Detalj: Vodilica
sa staklom



STAKLO

Staklena zaštita od pada pruža sigurnost u kombinaciji s modernim, transparentnim dizajnom. Stakleni sustavi se primjenjuju kod plastičnih, drvenih, drvo-aluminijskih i aluminijskih prozora. Moguće su širine stakla do 2400 mm i male visine iznad 500 mm.

REŠETKA

Ako preferirate klasičnu parapetnu ogradu ili bezvremenski francuski balkon, sa zaštitom od pada od aluminija ili čelika pronaći će se odgovarajuće rješenje za svaki građevinski projekt. Aluminijske zaštite od pada male težine i jednostavne izvedbe unaprijed su izrađene od ekstrudiranih profila i zaštićene u boji po izboru. Sustave čeličnih rešetki karakteriziraju visokokvalitetni materijali, precizna obrada i maksimalna sigurnost.

PLOČA

Sustavi zaštite od pada nude slobodu kreativnog dizajna i svestran izbor različitih predložaka dizajna. Izvedba može biti s perforacijama, s individualnim uzorcima ili kontinuiranim motivima: Zaštita od pada kod prozora, izrađena od aluminijskog lima, kombinira inovativnost i funkcionalnost sa slobodnim dizajnom uzoraka, provjerenom sigurnošću i jednostavnom montažom. Moguće su širine do 2400 mm.

ŠIPKA

Sustav šipki je bezvremenska i jednostavna zaštita od pada za prozore. Sustavi šipki prikladni su za male visine parapeta u novogradnji ili kod renoviranja zgrada. Izvedba je dostupna u varijanti od aluminija – okrugla cijev – a broj šipkastih elemenata može se birati po želji.



ONYX

Smart Home sustav tvrtke HELLA



OTKRIJ
ONYX

Sustav za pametne kuće ONYX.HOME razvijen je posebno za rukovanje proizvodima za zaštitu od sunca. Žaluzinama, vanjskim rafišstore žaluzinama, tendama i roletama komforno se upravlja putem pametnog telefona, tableta ili potpuno automatski. Svi proizvodi su grafički prikazani u besplatnoj ONYX aplikaciji i mogu se vizualno prepoznati po bojama.

Proizvodima za zaštitu od sunca također se može upravljati glasovnim upravljanjem, tipkama, ONYX.CLICK daljinskim upravljačem ili ONYX.SWITCH zidnim predajnikom. Vlastiti HELLA sustav upravljanja ONYX, koji se može spojiti na sve uobičajene sustave pametne kuće, propušta sunce samo tamo gdje se to želi.

Za pametni dom

Pametna igra sa suncem! Bilo da se radi o prostoriji obasjanoj svjetlom zimi ili o zasjenjenoj terasi vrućeg ljetnog dana - s ONYX.HOME upravljanjem nikada nije bilo tako jednostavno usmjeriti dnevnu svjetlost i optimalno je koristiti unutar svoja četiri zida. Digitalno, automatski i u realnom vremenu!



Upravljanje za ured i slično.

Bez obzira radi li se o stambenoj zgradi ili velikom poslovnom kompleksu - ONYX.PRO tvrtke HELLA ima pod kontrolom energetske bilance zgrade za arhitekturu svih veličina. ONYX.PRO osigurava ujednačen izgled fasade i štiti zaštitu od sunca od vremenskih utjecaja. U suradnji s projektantom elektrotehnike, HELLA preuzima predkonfiguraciju i puštanje u rad sustava za zaštitu od sunca. Više zaštite od sunca – manje klima uređaja!





HELLA SVIJET



HELLA centrala s proizvodnim pogonom u Abfaltersbachu, Istočni Tirol

Alois Kraler,
osnivač tvrtke HELLA



VRHUNSKA KVALITETA IZ JEDNOG IZVORA

Tvrtka je osnovana u Abfaltersbachu u Austriji 1959. godine i od tada je u rukama obitelji Kraler. Mala obiteljska tvrtka u planinama Istočnog Tirola izrasla je u jednu od vodećih tvrtki za zaštitu od sunca i vremenskih prilika. Kao jedini dobavljač cjelokupnog asortimana na tržištu, HELLA pridaje veliku važnost tome da sve bude proizvedeno u vlastitoj tvrtki. Tehnologija, proizvodnja, savjetovanje i po želji također montaža – vrhunska kvaliteta je uvijek mjerilo. Svi proizvodi se izrađuju prema individualnim dimenzijama, a ugrađene komponente dizajnirane su za robusnost i izdržljivost.

Pogled na cijeli prostor

Žaluzine, rolete, tende ili pergola tende - HELLA sustavi za zaštitu od sunca nisu samo pametna sjenila, već i više od toga. Inteligentni sustavi se elegantno igraju sa svjetlom i sjenom i stvaraju individualan doživljaj prostora. S proizvodima vrhanskog austrijskog dobavljača možete kontrolirati svoj personalizirani profil dnevnog svjetla u svim unutarnjim i vanjskim prostorima. Osim toga, HELLA sustavi sjenila, kada su opremljeni vremenskim senzorima, pomažu u smanjenju potrošnje energije.

TROŠTRUKA ODRŽIVOST

Ekološki, ekonomično
i društveno

Održivost u tvrtki HELLA nije pomodarska riječ. Vlasnici tvrtke ju prakticiraju desetljećima. Djelovati dosljedno održivo znači djelovati ekološki, ekonomski i društveno održivo. Tvrtka održava dugoročne odnose s kupcima, dobavljačima i zaposlenicima. Primjerice, lamele koje se koriste u svim vanjskim rafstore žaluzinama sadrže više od 80 posto recikliranog aluminija. U svom sjedištu HELLA ima vlastitu toplanu na biomasu i udio u hidroelektrani. Sustav upravljanja energijom „Ušteda, proizvodnja i skladištenje energije“, a koji je definiran u sjedištu tvrtke, tvrtka kontinuirano implementira i na drugim lokacijama. Osim toga, održivost nije samo interni stav, već postaje i kriterij kupaca kod odluke o kupnji.



SVE NA JEDNOM MJESTU

Zahvaljujući svojoj inovativnoj snazi, HELLA, kao pružatelj cjelovitih usluga, nudi širok portfelj rješenja za zaštitu od sunca po mjeri. Pri tome je mjerilo vrhunska kvaliteta. Bilo da se radi o naknadnoj ugradnji, renoviranju ili novogradnji - HELLA ima pravo rješenje za svaki građevinski projekt!



Vanjske raffstore žaluzine i vanjske žaluzine



Rolete



Rješenja u gruboj gradnji



Industrijska rješenja



Okomite tende



Tende za montažu na staklo i ispod stakla



Zaštite od pada



Unutarnja sjenila



Tende



Pergola tende



Zaštita od insekata



Upravljanja

HELLA

Prospekt | Nadogradni elementi

7520 0101_HR

08/2022

Pridržano pravo izmjena.