

HELLA



SCHUTZ UND SCHATTEN

Terrasse & Garten

INHALT

Terrassenüberdachungen

4

Übersicht
VENTUR
VENTUR FREE
SINTESI
SINTESI FREE
ELEGANZA
Qualität im Detail

Auf- und Unterglasmarkisen

24

SOLANYA
SOLEYA

Markisen

30

Übersicht
PAN 7040
C2
CLEO 7040
CLEO 7030 | 5530
VIVA 7040
AREIA 7040 | 6030
Qualität im Detail
ELEGANZA
Wind- und Sichtschutz

Smart-Home-System

54

ONYX

Die Welt von HELLA

60

Premiumqualität seit Generationen
Nachhaltigkeit bei HELLA
Alles aus einer Hand



The background features a series of diagonal stripes in various shades of grey and blue, radiating from the top center. A horizontal band of solid gold color runs across the middle of the image. Within this gold band, there is a faint, dark image of trees, possibly a forest or a park, which is partially obscured by the stripes and the text.

TERRASSEN- ÜBERDACHUNGEN

GUT BEDACHT

Terrassenüberdachungen sind aufgrund ihrer Robustheit und Wetterfestigkeit die perfekte Alternative zu Schirmen und Sonnensegeln. Das Lamellendach VENTUR, die Pergola SINTESI und die Pergolamarkise ELEGANZA sind nicht nur effiziente Schattenspenden, sie schützen auch vor

Regen und je nach Ausstattung auch vor Wind. Die Modelle VENTUR und SINTESI bieten optimale Überdachung ganz nach Bedarf und sind in verschiedenen Formaten erhältlich. Schutz vor Wind und neugierigen Blicken bieten die vertikalen Beschattungen VENTUR SIDE und TERRA SIDE.



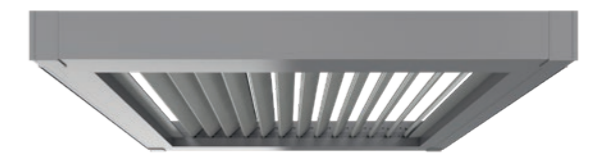
VENTUR

Das Lamellendach mit beweglichen Aluminiumlamellen, bioklimatischem Effekt und optional integrierbarer Senkrecht-Markise VENTUR SIDE.



ELEGANZA

Die schlichte Pergolamarkise mit Rolldach und optionalem Varioplus-Rollo.



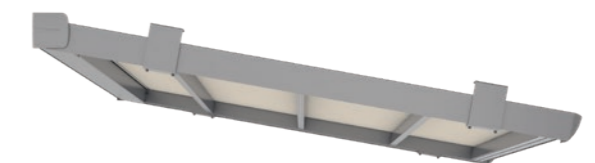
VENTUR FREE

Das Lamellendach ohne Säulen, das auf oder in bestehende Strukturen integriert oder zwischen zwei Wänden montiert werden kann.



SINTESI

Die innovative Pergola mit Faltdach und optionaler Senkrecht-Markise TERRA SIDE.



SINTESI FREE

Die ideale Lösung für bestehende Strukturen. Aufgrund des geringen Platzbedarfs für den Tuch-Antriebsmechanismus fügt sie sich problemlos in bestehende Strukturen ein.



VENTUR

Bioklimatisches Lamellendach

VENTUR ist das bioklimatische Lamellendach mit beweglichen Aluminiumlamellen und einem waagrechten Dach. Geschlossen bilden die Lamellen einen optimalen Regenschutz. Durch die Öffnung des Daches entsteht zusätzlich zum Schatten ein kühlender Luftzug. Somit wird die Terrasse auch an heißen Sommertagen zur Wohlfühloase. Optional sorgt eine dimmbare LED-Beleuchtung in den Abendstunden für ein angenehmes Stimmungslicht. Schutz vor Wind und neugierigen Blicken bietet die vertikale Beschattung VENTUR SIDE.



Variable Wasserabläufe.



LED-Beleuchtung im Rahmen erhellt den Raum unter dem Lamellendach mit einem angenehmen Stimmungslicht.



Zertifizierte Systemstatik.

Grenzmaße [mm]	
max. Breite	4500
max. Ausfall	6000

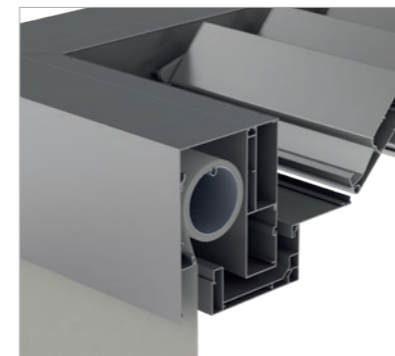


VENTUR SIDE

Senkrecht-Markise zur Integration

VENTUR SIDE verfügt über ein seitensaumgeführtes Tuch für eine erhöhte Windstabilität. Sie wird perfekt in das Lamellendach VENTUR integriert - ohne sichtbaren Kasten. Die senkrechte Beschattung ist geradlinig und verfügt über Windwiderstand bis zu Beaufort Grad 6 und eine kompromisslose Funktion. VENTUR SIDE wurde speziell für senkrechte Beschattung entwickelt, ohne die Optik der Struktur zu beeinträchtigen.

Grenzmaße [mm]	
max. Breite	6000
max. Höhe	3000



Perfekte Integration der Tuchwelle in die Struktur der VENTUR, jederzeit nachrüstbar.



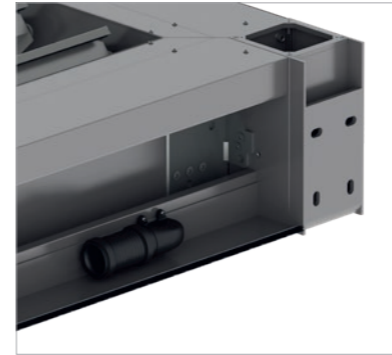
Spaltfreie Tuchführung und hohe Windstabilität.

VENTUR FREE

Dem Himmel entgegen

VENTUR FREE ist ein Lamellendach ohne Säulen, das auf oder in bestehende Strukturen integriert oder zwischen zwei Wänden montiert wird. Um die Sonneneinstrahlung individuell zu regeln, können die stranggepressten Aluminiumlamellen von waagrecht bis 120° verstellt werden. Durch die Kombination mit Zusatzmodulen sind auch größere Abmessungen möglich. Wasser fließt über die Lamellen in eine Regenrinne zum bauseitigen Anschluss.

Grenzmaße [mm]	
max. Breite	4500
max. Ausfall	6000



Entwässerung über Standard HT50, Rohranschluss entlang der Wand, für flexible Positionierung der Entwässerung am bauseitigen Anschluss.



LED-Beleuchtung im Rahmen erhellt den Raum unter dem Lamellendach mit einem angenehmen Stimmungslicht.



SINTESI

Innovative Pergola

Die Pergola SINTESI ist ein innovatives Modell mit präziser und zuverlässiger Tuchführung, das im ausgefahrenen Zustand die Leichtigkeit des Designs mit den hervorragenden Eigenschaften des Tuches vereint. Durch die Tuchführung innerhalb der Führungsschienen verschwindet die Mechanik

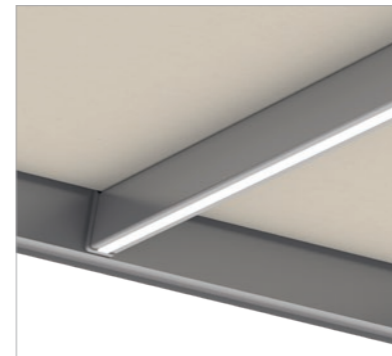
vollständig in der besonders schlanken Struktur. So wird auch das Wasser verdeckt über die Säule abgeleitet. Das ist Ästhetik pur mit praktischen Vorteilen: Das eingefahrene Tuchpaket benötigt um 20 Prozent weniger Platz als bei herkömmlichen Konstruktionen.



Im eingefahrenen Zustand bietet das Regenschutzdach einen perfekten Witterungsschutz. Standard: Aluminiumdach, optional: PVC-Dach.



Aufgrund der speziellen Führung der Tuchprofile benötigt das gesamte Tuchpaket um 20 Prozent weniger Platz als herkömmliche Anlagen.



Die LED-Beleuchtung in den Tuchprofilen erhellt den Raum unter der Pergola mit einem angenehmen Stimmungslicht.

Grenzmaße	
max. Breite [mm]*	6000
max. Ausfall [mm]	6500
Mindestneigung**	7°

* Bei den Breiten bis zu 5500 Millimetern liegt der maximale Ausfall bei 6500 Millimetern. Ab 5500 Millimeter Breite beträgt der maximale Ausfall 5110 Millimeter.

** Entspricht der absoluten Mindestneigung. Je nach Breite und Ausfall kann die Mindestneigung höher sein. (siehe Preisliste)



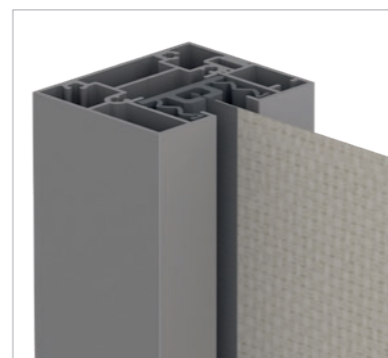
TERRA SIDE

Senkrechter Schattenspender

Diese Senkrecht-Markise wurde entwickelt, um Pergolen seitlich oder vorne abzuschließen und bietet somit zusätzlichen Schutz vor Sonneneinstrahlung sowie neugierigen Blicken. Ebenfalls geeignet für die Direktmontage bei Loggien, Balkonen oder auf bestehenden Maueröffnungen. Die Tücher für die TERRA SIDE sind in unterschiedlichen Dessins erhältlich.

Kasten 115	Grenzmaße [mm]	
	max. Breite	4500
	max. Höhe	2500

Kasten 130	Grenzmaße [mm]	
	max. Breite	6000
	max. Höhe	3000



Spaltfreie Tuchführung und hohe Windstabilität.

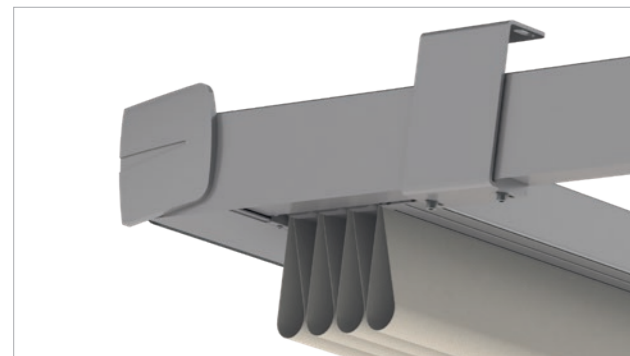
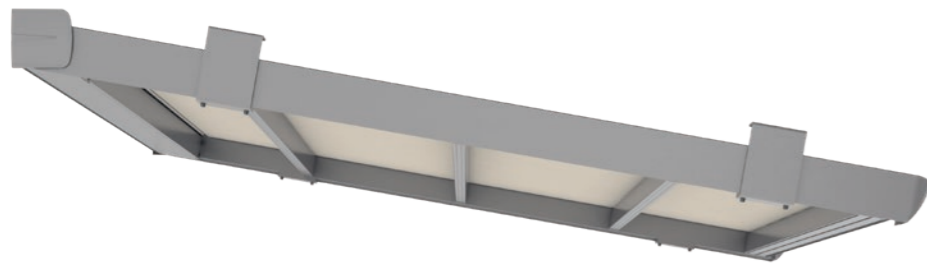


Einfache Montage auch nachträglich an der SINTESI.

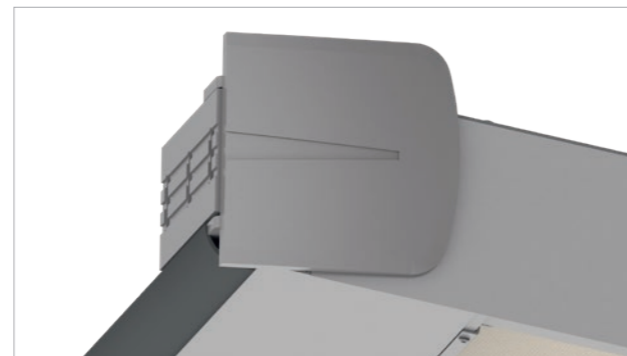
SINTESI FREE

Beständiges und Bestehendes

SINTESI FREE ist die ideale Lösung für bestehende Strukturen. Aufgrund des geringen Platzbedarfs für den Tuch-Antriebsmechanismus fügt sie sich perfekt in vorhandene Strukturen ein. Somit ist sie einfach von Wand zu Wand in Innenhöfen oder in vorhandenen Balkenkonstruktionen integrierbar.



Geradliniges Design mit versteckten Verschraubungen.



Anschlussprofil für die perfekte Anbindung zur Wand.

Grenzmaße	
max. Breite [mm]*	6000
max. Ausfall [mm]	6500
Mindestneigung**	7°

* Bei den Breiten bis zu 5500 Millimetern liegt der maximale Ausfall bei 6500 Millimetern. Ab 5500 Millimeter Breite ist der maximale Ausfall 5110 Millimeter.

** Entspricht der absoluten Mindestneigung. Je nach Breite und Ausfall kann die Mindestneigung höher sein. (siehe Preisliste)





ELEGANZA

Elegante Pergolamarkise

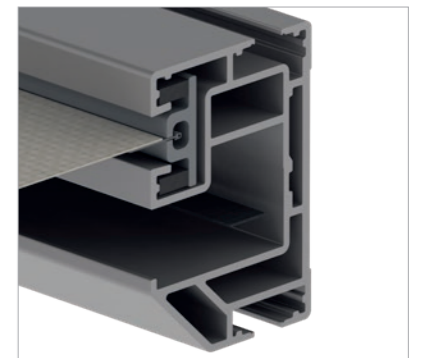
Stabil wie eine Pergola, schlank und elegant wie eine Markise. Die Pergolamarkise ELEGANZA kann leicht an Wand, Decke oder Dachsparren montiert werden. In der Ausführung protect wird das Tuch für erhöhte Windstabilität in einem speziellen Profil spaltfrei seitensaumgeführt. Auf Wunsch sorgen unauffällige LED-Streifen in den Profilen für stimmungsvolles, indirektes Licht. Zwischen den starren Säulen kann zur Senkrechtbeschattung auch ein Motor betriebenes Varioplus-Rollo montiert werden.



Schienegeführtes Varioplus-Rollo mit Pendelsicherung.



LED in Kassette und Führungsschienen.



Optional spaltfreie Tuchführung für die Windwiderstandsklasse 3.

Grenzmaße	ELEGANZA	ELEGANZA protect
max. Breite [mm]	6000	6000
max. Ausfall [mm]	5500	5500
max. Fläche [m ²]	30	26

QUALITÄT IM DETAIL

Technische Highlights und Ausstattungen



LED-Beleuchtung

Die LED-Beleuchtung bringt das Stimmungslicht dahin, wo es hingehört: in den Raum unter den Terrassenüberdachungen.



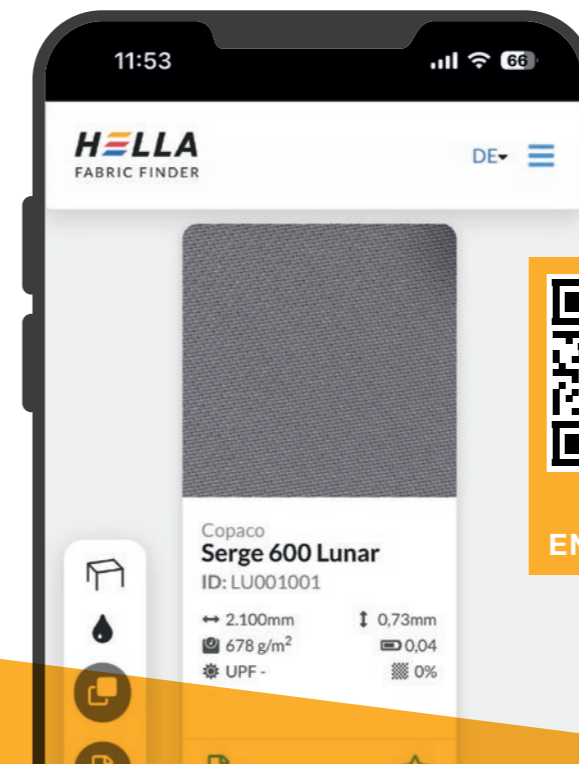
Wasserablauf

Bei den Modellen VENTUR und SINTESI wird das Wasser verdeckt über die Säule abgeleitet.



Heizstrahler

Infrarotheizstrahler machen Terrassen auch an kühlen Abenden zu Wohlfühlorten. Als Deckenmontage für VENTUR und als Wandmontage für ELEGANZA und SINTESI erhältlich.



JETZT ENTDECKEN

FABRIC FINDER

Der Weg zum richtigen Gewebe

Funktionstextilien der jüngsten Generation bieten Schatten, reflektieren Sonnenstrahlen, sind witterecht, reißfest und luftdurchlässig. Der FABRIC FINDER von HELLA führt mit wenigen Klicks zum passenden Gewebe.

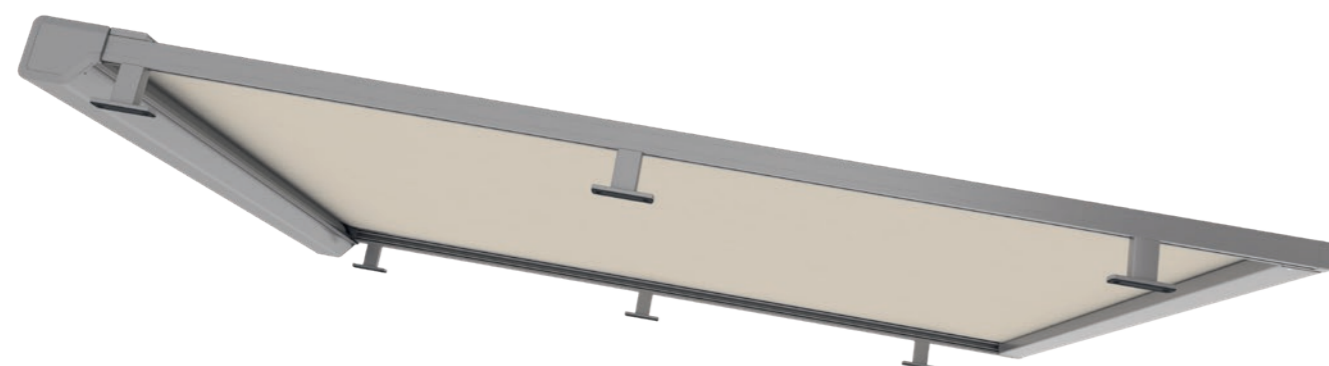


**AUF- UND UNTER-
GLASMARKISEN**

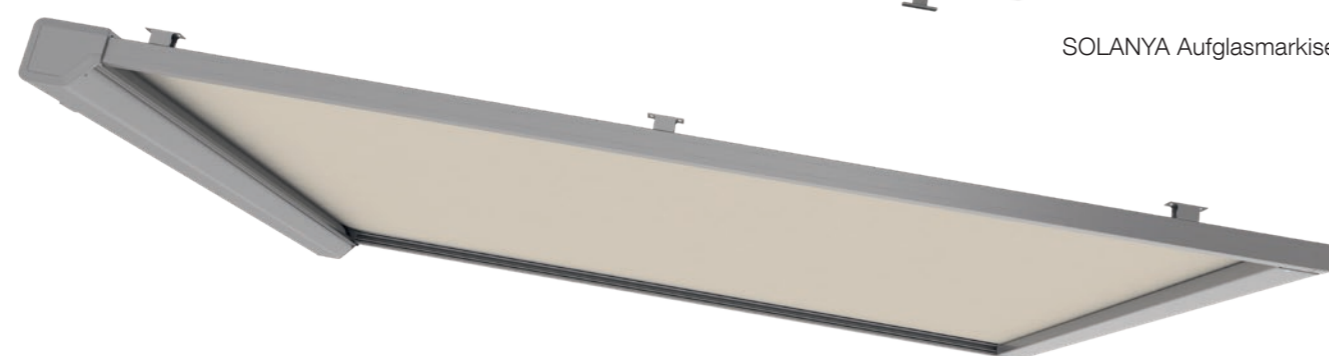
SOLANYA

Mediterrane Leichtigkeit

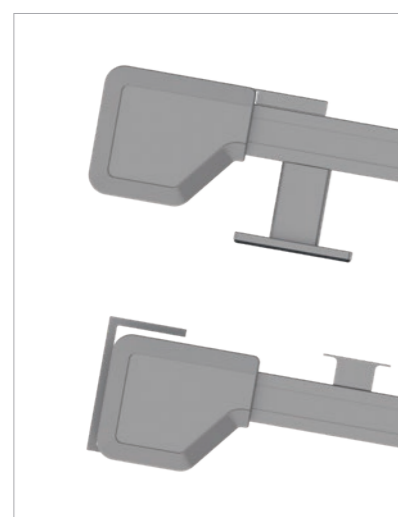
SOLANYA ist die perfekte Markise zur Abschattung von Glasdächern. Sie kann auf oder unter dem Glasdach montiert werden und fügt sich dank der schlanken Konstruktion und kleinen Kastengröße unauffällig in das Gesamtbild ein.



SOLANYA Aufglasmarkise



SOLANYA Unterglasmarkise



Kleine Kastengröße, 151×131 Millimeter mit intelligenter Federmechanik für eine optimale Tuchspannung.



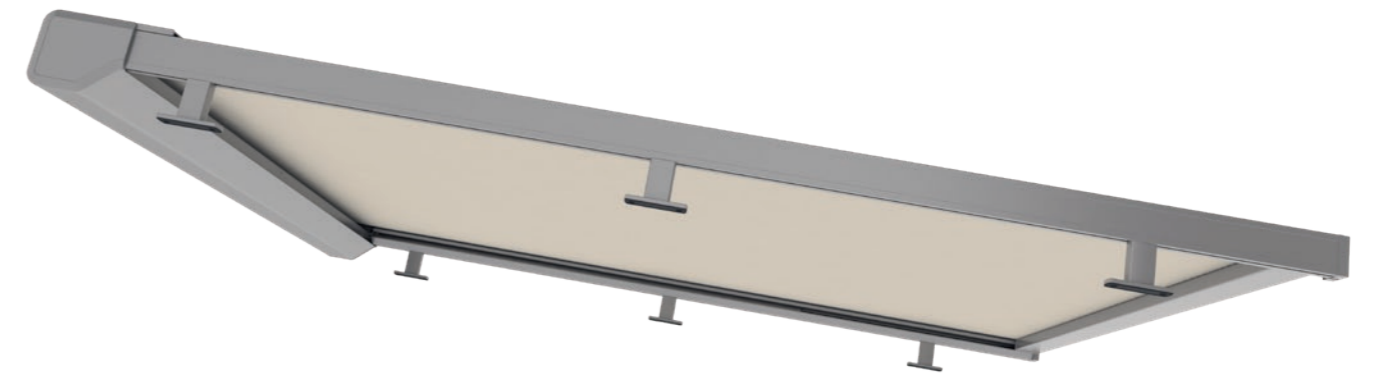
Stabile Montagekonsolen mit integrierter Schalldämmung und Wasserabdichtung.



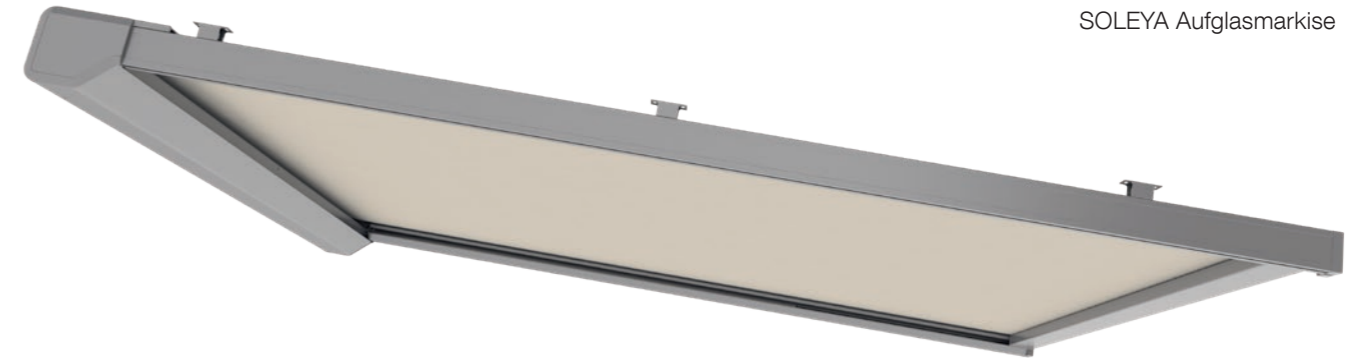
Ausfallprofil.



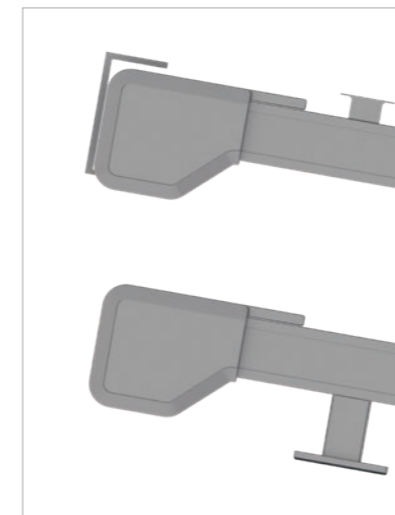
Grenzmaße [mm]	SOLANYA
min. Breite	1420
max. Breite – Einzelanlage	4500
max. Breite – gekuppelt	9000
max. Ausfall - einzeln	4500
max. Ausfall - gekuppelt	4500



SOLEYA Aufglasmarkise



SOLEYA Unterglasmarkise

Kleine Kastengröße, 253×156
Millimeter mit optionalem LED.Doppelführungsschiene bei
Anlagenkombination.Spaltfreie Tuchführung in der
Ausführung protect.

SOLEYA

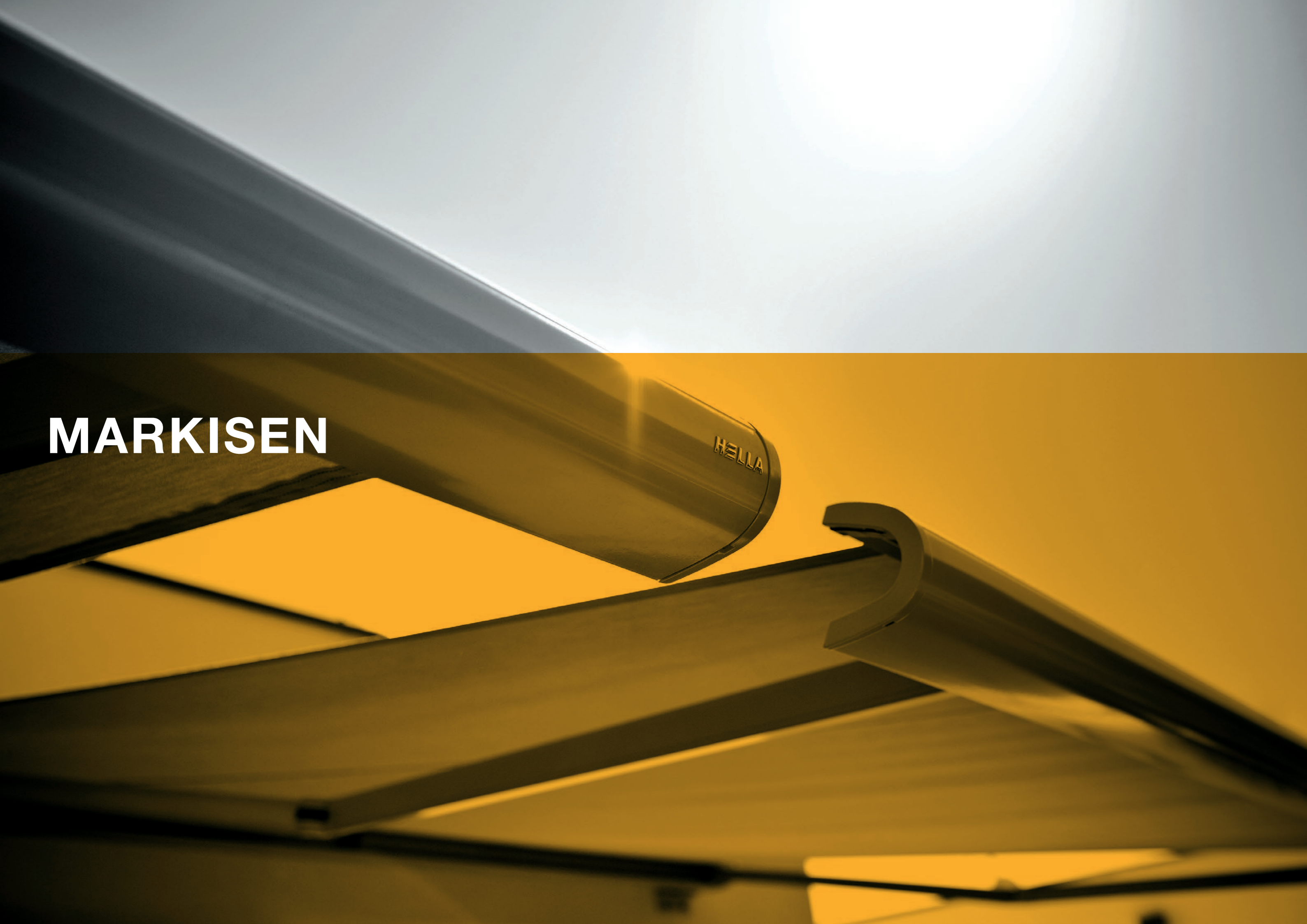
Das Beste unter der Sonne

SOLEYA ist auf Grund der robusten Konstruktion zur Abschattung großer Glasdächer auf Terrassen mit einer Fläche bis zu 30 Quadratmeter geeignet. Sie ist als Auf- oder Unterglasmarkise verwendbar. Bei der Unterglas-Variante sorgen auf Wunsch integrierte und dimmbare LED-Streifen für ein stimmungsvolles Ambiente. Bei der Ausführung protect wird das Tuch seitensaumgeführt, was eine spaltfreie Optik und hohe Windstabilität garantiert.

Grenzmaße [mm]	SOLEYA	SOLEYA protect
min. Breite	1420	1420
max. Breite – Einzelanlage	6000	6000
max. Breite – gekuppelt	10000	10000
max. Ausfall - einzeln	6500	6000
max. Ausfall - gekuppelt	5000	5000

MARKISEN

HELLA





VIELSEITIG UND ZEITLOS

Kassettenmarkisen

Die Kassettenmarkisen von HELLA sind im eingefahrenen Zustand vor dem Wetter geschützt. Durch elegante Formen und die große Auswahl an Tüchern fügen sich die Modelle PAN, C2 und CLEO nahtlos in die Architektur ein. Die Markisen können sowohl mit Kurbel als auch mit Motor angetrieben und mit einer Funksteuerung ausgestattet werden.



PAN 7040

Kubisches Design – geradlinig schön und kompromisslos funktional.



C2

Die modulare und moderne Markise mit flachem Kasten.



CLEO 7040, 7030 und 5530

Markisenvielfalt in eleganter Optik einer ovalen Kassette.

Offene und halboffene Markisen

Die Modelle VIVA und AREIA runden das Sortiment ab. Sie kommen überall dort zum Einsatz, wo Dachüberstände oder Balkone als Witterungsschutz genutzt werden oder nur eine einfache Abdeckung erforderlich ist. Die eleganten Schattenspenden werden wie alle HELLA Markisen nach Maß gefertigt und können mit Kurbel oder Motor angetrieben werden.



VIVA 7040

Die halboffene Markise mit vielen Funktionen.



AREIA 7040 und 6030

Die offenen Allroundmarkisen mit überlegener Technik.

Pergola-markise

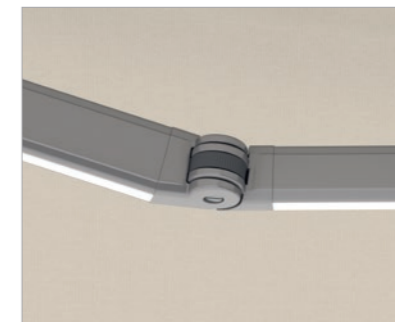


ELEGANZA

Die elegante Pergolamarkise mit Rolldach und optionalem Varioplus-Rollo.



Wandbündige Montage ohne sichtbare Konsolen.



Gelenkarm mit verdeckt liegendem, hochfestem Zugband, optional mit integrierter LED-Beleuchtung.



Stabile Verbindung zum Ausfallprofil.

PAN 7040

Sonnenschutz im Hochformat

PAN 7040 ist eine elegante und extravagante Markise, geradlinig schön und kompromisslos funktional. Sie rollt sich nach oben ein und verschwindet dabei vollständig in einer hochformatig montierten, schlichten Box. Für puristische Architekturkonzepte und Menschen mit besonderem Designanspruch ist die Markise PAN 7040 der maßgeschneiderte Sonnen- und Wetterschutz, der auf Wunsch mit bündig in die Gelenkarme integrierter LED-Beleuchtung zur stimmungsvollen Outdoor-Lichtquelle wird.

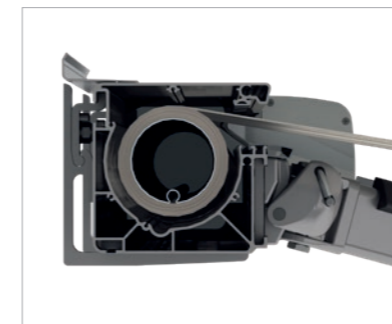
Grenzmaße bei Ausfall [mm]	1500	2000	2500	3000	3500	4000
min. Breite – Einzelanlage	2170	2670	3170	3670	4170	4670
max. Breite – Einzelanlage	7000	7000	7000	7000	7000	7000





C2 Dezenter Schattenspender

Charakteristisch für diese Markise ist ihr eleganter, sehr flacher Kasten, in dem Tuch und Technik komplett verschwinden. Die C2 ist ein leistungsstarker, leiser Schattenspender, der durch ein funktionales und kompromisslos modernes Design besticht. Diese Markise ist modular kuppelbar und somit ideal für große Schattenflächen. Mit Varioplus-Rollo kann sie auch vertikal Freiraum definieren und Schutz bieten.



Besonders stabile Kassettenmarkise durch einteiliges Tuchkastenprofil und optimalen Wandanschluss.



Das Kippgelenkarmlager mit Hochschlagsicherung ermöglicht ein sicheres Schließverhalten und verhindert das Hochschlagen bei Windböen.



Varioplus-Rollo optional formschön im Ausfallprofil integriert für zusätzlichen Sonnen- und Sichtschutz.

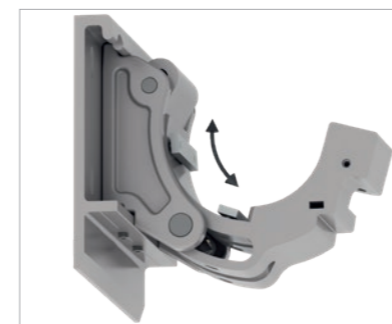
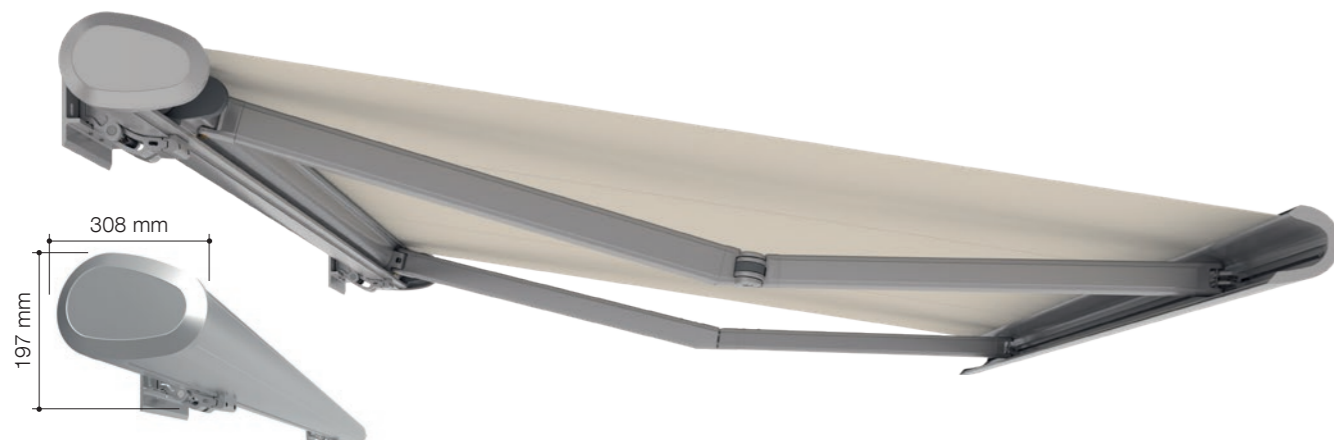
Grenzmaße bei Ausfall [mm]	1500	2000	2500	3000	3500	4000
min. Breite – Einzelanlage	2000	2500	3000	3500	4000	4500
min. Breite – gekuppelt	4000	5000	6000	7000	8000	9000
max. Breite – Einzelanlage	7000	7000	7000	7000	7000	7000
max. Breite – gekuppelt	14000	14000	14000	14000	14000	14000



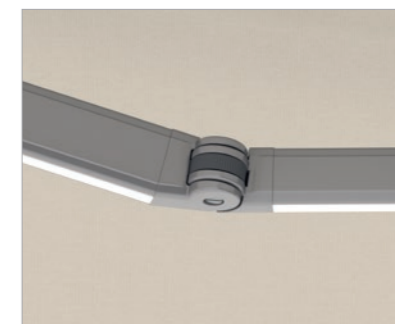
CLEO 7040

Schatten in eleganter Form

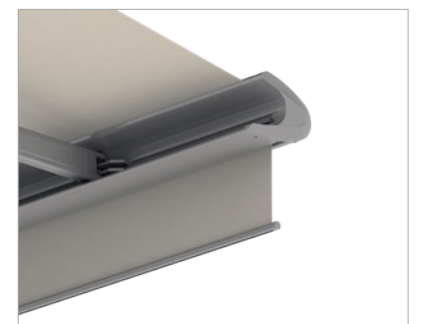
Schwebend, fast schwerelos, schlank und formschön – die Markise CLEO 7040 ist ein großzügiger Schattenspendler und dennoch elegant und leicht in ihrer Optik. Trotz ihrer Größe kann sie dank ihrer ovalen Kassette platzsparend montiert werden. Die außenliegenden Konsolen zur Wand- und Deckenbefestigung, aber auch ihre Leichtbauweise machen diese Markise ungewöhnlich flexibel. Optional bietet das Varioplus-Rollo zusätzlichen Schutz vor tief stehender Sonne, Wind und neugierigen Blicken. Für den maximalen Komfort sind zudem Wind- und Sonnenwächter sowie Regensensoren erhältlich.



Einfache Neigungsverstellung:
5° bis 40°.



Gelenkarm mit verdeckt liegendem,
hochfestem Zugband, optional mit
integrierter LED-Beleuchtung.



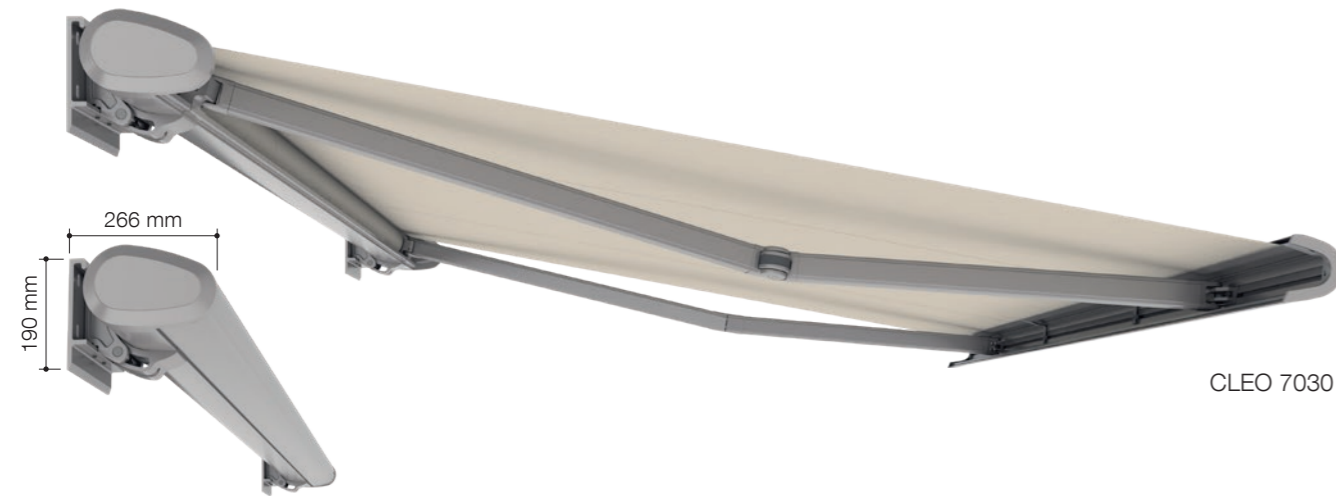
Varioplus-Rollo optional im
Ausfallprofil der CLEO 7040
integriert, als zusätzlicher
Sonnen- und Sichtschutz.

Grenzmaße bei Ausfall [mm]	1500	2000	2500	3000	3500	4000
min. Breite – Einzelanlage	2170	2670	3170	3670	4170	4670
max. Breite – Einzelanlage	7000	7000	7000	7000	7000	7000

CLEO 7030 | 5530

Kompakt und formschön

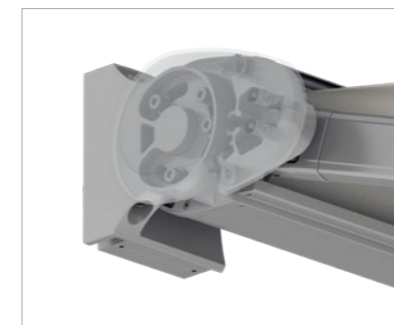
Die Kassettenmarkisen CLEO 7030 und CLEO 5530 können mit ihren ovalen Kassetten platzsparend und flexibel montiert werden. Die vielen Befestigungsvarianten der CLEO 7030 machen sie äußerst flexibel, sodass sie sich jeder Architektur perfekt anpasst. Die CLEO 5530 ist bei Wandmontage bis 65 Grad und bei Deckenmontage bis zu 80 Grad neigbar. Außenliegende Konsolen zur Wand- und Deckenbefestigung, aber auch ihre Leichtbauweise machen diese Markise ungewöhnlich variabel. Für den maximalen Komfort sind bei beiden Varianten zudem Wind- und Sonnenwächter sowie Regensensoren erhältlich.



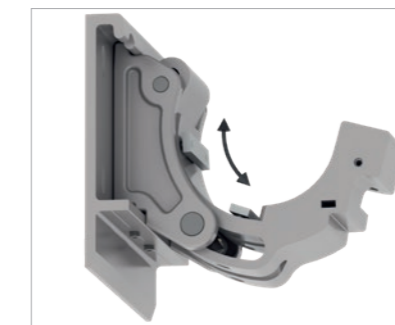
CLEO 7030



CLEO 5530



Großer Neigungsbereich bei CLEO 5530 mit Motorantrieb: Wandmontage (5° bis 65°), Deckenmontage (5° bis 80°).



Einfache Neigungsverstellung bei CLEO 7030: 5° bis 45°.



Optisch reduzierter, stabiler Gelenkarm mit verdeckt liegendem, hochfestem Zugband.

CLEO 7030	Grenzmaße bei Ausfall [mm]				
	1500	2000	2500	3000	
	min. Breite – Einzelanlage	2100	2600	3100	3600
max. Breite – Einzelanlage	7000	7000	7000	7000	

CLEO 5530	Grenzmaße bei Ausfall [mm]				
	1500	2000	2500	3000	
	min. Breite – Einzelanlage	1930	2430	2930	3430
max. Breite – Einzelanlage	5500	5500	5500	5500	



VIVA 7040 eingefahren, mit Armabdeckprofil.



VIVA 7040 eingefahren, mit Volant.



VIVA 7040 Ausführung offen, ohne Dach- und Tuschalenprofil.



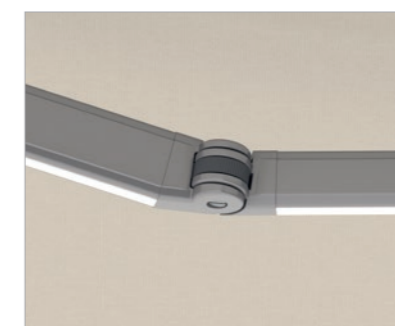
VIVA 7040 Ausführung mit Dachprofil.



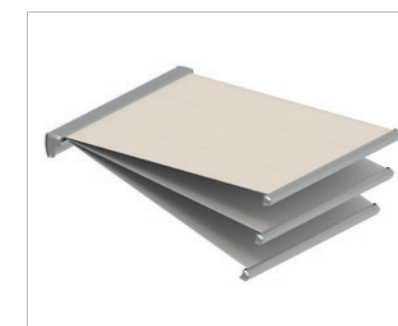
VIVA 7040 Ausführung mit Dach- und Tuschalenprofil.



Varioplus-Rollo optional formschön im Ausfallprofil integriert, für zusätzlichen Sonnen- und Sichtschutz.



Der Gelenkarm mit verdeckt liegendem, hochfestem Zugband und LED beleuchtet den Raum unter der Markise optional.



Der Neigungswinkel der Markise VIVA 7040 ist optional mittels Motor (Variotronic) oder Kurbel (Variomatic) verstellbar.

VIVA 7040

Freiraum gestalten

Die Markise VIVA 7040 passt sich jeder Architektur an und bietet viele Extras. Sie ist mit oder ohne Dachprofil erhältlich und bietet mit ihrem optionalen Tuschalenprofil einen zusätzlichen Schutz für das Markisentuch. Mit Kurbel (Variomatic) oder Motor (Variotronic) lässt sich bei der Markise der Neigungswinkel komfortabel verstellen, vor allem bei tief stehender Sonne am Nachmittag.



Grenzmaße bei Ausfall [mm]	1500	2000	2500	3000	3500	4000
Ausführung maxima	1490	1740	1990	2240	2490	2740
min. Breite – Einzelanlage	1980	2480	2980	3480	3980	4670
min. Breite – gekuppelt	4040	5040	6040	7040	8040	9340
max. Breite – Einzelanlage	7000	7000	7000	7000	7000	7000
max. Breite – gekuppelt	14000	14000	14000	14000	14000	14000

AREIA 7040 | 6030

Vielseitiges Basismodell

Die Allroundmarkise AREIA punktet mit solider Technik. Die Details sind elegant gestaltet, vom Tuch- und Armlager bis zu den Gelenkarmen. Das Profil ist schmal, der Neigungswinkel verstellbar und die Stabilität enorm.

Das Modell AREIA 7040 ist auf Wunsch kuppelbar, kann mit LED-Beleuchtung ausgestattet werden und schützt mit dem optionalen Varioplus-Rollo vor tief stehender Sonne und unerwünschten Blicken.

AREIA 6030 ist als Basismodell ausschließlich mit Volant und in den drei Farben Weißaluminium (RAL 9006), Verkehrsweiß (RAL 9016) und Anthrazitgrau (RAL 7016) erhältlich. AREIA 6030 ist eine Qualitätsmarkise mit überzeugendem Preis-Leistungs-Verhältnis.



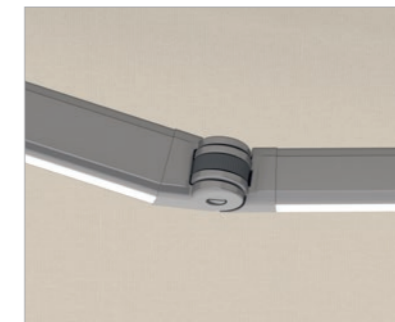
AREIA 7040



AREIA 6030



Harmonisches Design mit in sich verlaufenden Konturen.



Gelenkarm mit verdeckt liegendem, hochfestem Zugband, optional mit integrierter LED-Beleuchtung bei AREIA 7040.



Varioplus-Rollo optional im Ausfallprofil der AREIA 7040 integriert, als zusätzlicher Sonnen- und Sichtschutz.

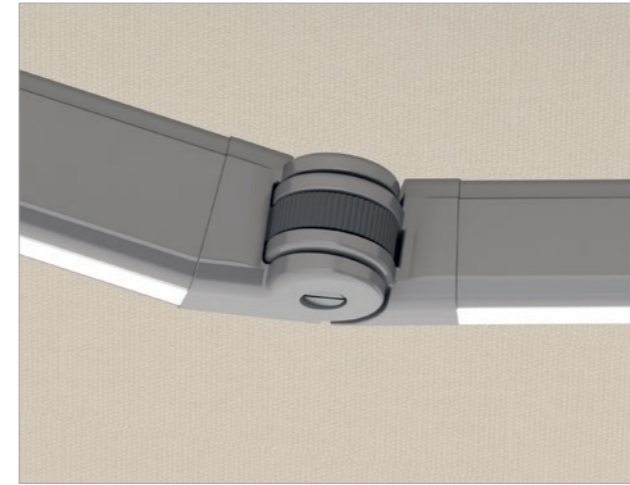
		1500	2000	2500	3000	3500	4000
AREIA 7040	Grenzmaße bei Ausfall [mm]						
	min. Breite – Einzelanlage	2080	2580	3080	3580	4160	4660
	min. Breite – gekuppelt	4120	5120	6120	7120	8280	9280
	max. Breite – Einzelanlage	7000	7000	7000	7000	7000	7000
	max. Breite – gekuppelt	14000	14000	14000	14000	14000	14000
AREIA 6030	Grenzmaße bei Ausfall [mm]						
	min. Breite – Motor	2070	2470	2990	3470	-	-
	max. Breite – Einzelanlage	6000	6000	6000	6000	-	-



QUALITÄT IM DETAIL

Technische Highlights

- gesenkgeschmiedetes Aluminium für stark belastete Gelenke
- Hightech-Zugbänder oder -Ketten für die Markisenarme
- innenliegende Federn mit Geräuschdämpfung
- Edelstahlschrauben in Teflon-Buchsen
- verzinkte und pulverbeschichtete Stahlbauteile
- Profile aus stranggepresstem Aluminium



Besonders stabil

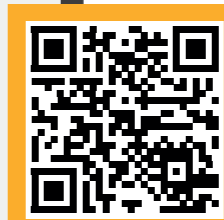
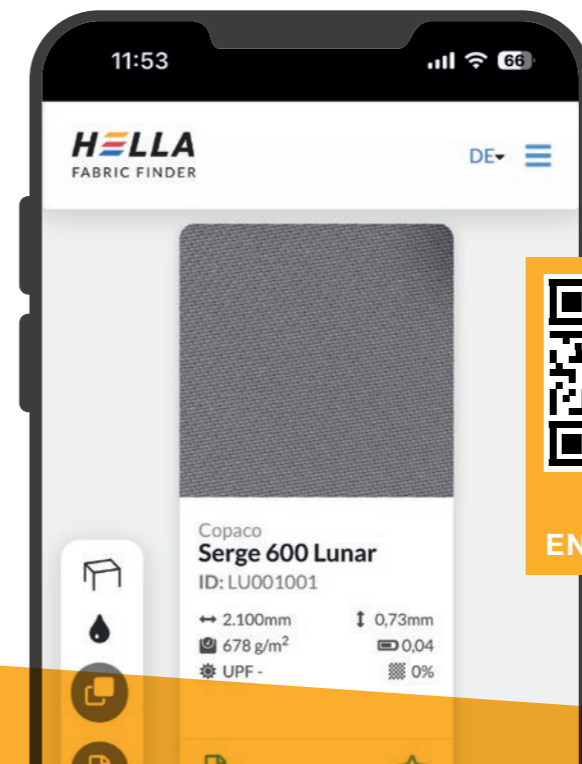
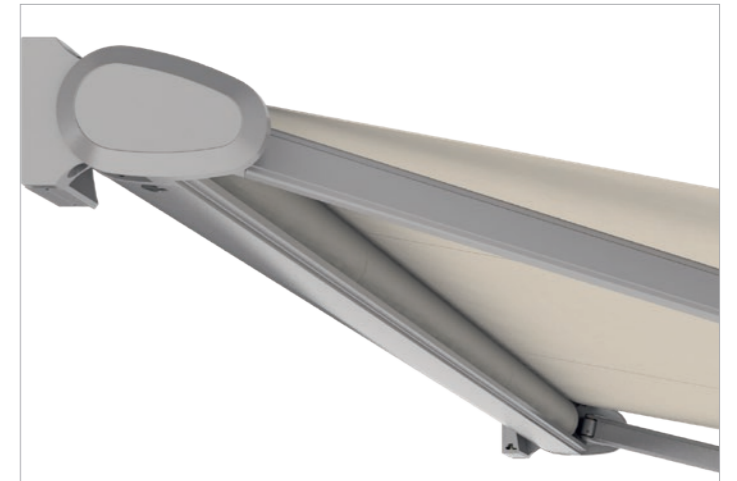
HELLA Markisen wirken leicht, schwebend, fast schwerelos. Dennoch gelten sie als eine der stabilsten Lösungen auf dem Markt. In den schlanken, formschönen Konstruktionen, die platzsparend und flexibel montiert werden können, verbirgt sich modernste Technologie.

Das verdeckt liegende, hochfeste Zugband überträgt die Federkraft durch geräuschgedämpfte Spezialfedern auf Gelenkarm und Markisentuch. Seine hohe Beständigkeit gegen Abrieb, Feuchtigkeit, UV-Strahlen und Chemikalien machen das Zugband besonders lange haltbar.

Gut durchdacht und komfortabel

HELLA Markisen machen mit vielen guten Ideen und praktischen Lösungen Lust auf das Leben im Freien:

- LED-Beleuchtung, die raffiniert in den Gelenkarm integriert ist
- automatische Wind-, Sonnen- und Regenwächter, die das Tuch selbstständig einholen
- Heizmodule für die Übergangszeit
- ein Rollo, das senkrechten Sicht- und Sonnenschutz bietet



**JETZT
ENTDECKEN**

FABRIC FINDER

Der Weg zum richtigen Gewebe

Funktionstextilien der jüngsten Generation bieten Schatten, reflektieren Sonnenstrahlen, sind witterecht, reißfest und luftdurchlässig. Der FABRIC FINDER von HELLA führt mit wenigen Klicks zum passenden Gewebe.



LED-Beleuchtung

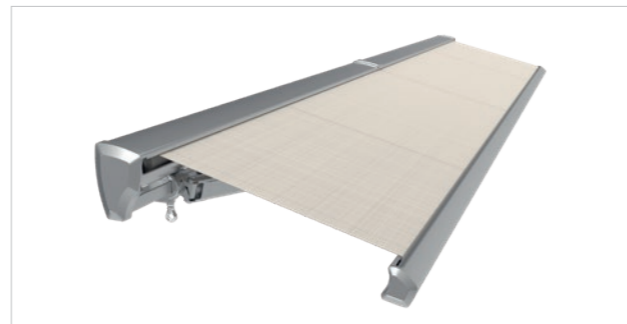
Als zusätzliche Ausstattung ist für die Markisen AREIA 7040, VIVA 7040, CLEO 7040 und PAN 7040 LED-Beleuchtung verfügbar. Langlebig, stromsparend und dimmbar, beleuchtet das warmweiße Stimmungslicht den Platz unter der Markise und kann bequem per Funk gesteuert werden. Die LED-Streifen sind an der Unterseite der Gelenkarme integriert, die Kabel sind sauber und verdeckt in der Konstruktion der Markise verstaut.

Ausstattungen



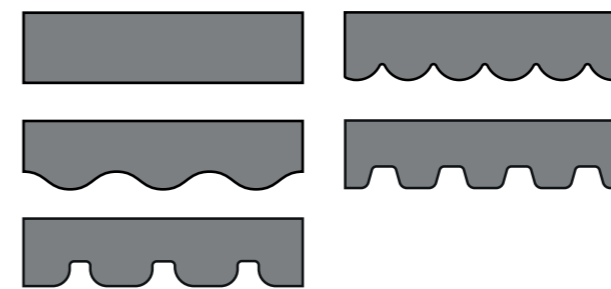
Varioplus-Rollo

Im Ausfallprofil integriert bietet das Rollo zusätzlichen Sonnen- und Sichtschutz und ist je nach Markise, Antrieb und Tuchauswahl bis 2500 Millimeter absenkbar. Erhältlich für AREIA 7040, CLEO 7040, VIVA 7040 und C2.



Kupplung

HELLA Markisen sind kuppelbar, um größere Gesamtbreiten zu erreichen. Erhältlich für AREIA 7040, VIVA 7040 und C2.



Volant

Farblich auf das Markisentuch abgestimmte Einfassbänder und individuelle Volantformen.



Heizstrahler

Infrarotheizstrahler machen Terrassen auch an kühlen Abenden zu Wohlfühlorten.



ELEGANZA

Elegante Pergolamarkise

Stabil wie eine Pergola, schlank und elegant wie eine Markise. Die Pergolamarkise ELEGANZA kann leicht an Wand, Decke oder Dachsparren montiert werden. In der Ausführung protect wird das Tuch für erhöhte Windstabilität in einem speziellen Profil spaltfrei seitensaumgeführt. Auf Wunsch sorgen unauffällige LED-Streifen in den Profilen für stimmungsvolles, indirektes Licht. Zwischen den starren Säulen kann zur Senkrechtbeschattung auch ein Motor betriebenes Varioplus-Rollo montiert werden.



Schienegeführtes Varioplus-Rollo mit Pendelsicherung.



LED-Beleuchtung in Kassette und Führungsschienen.



Optional spaltfreie Tuchführung für die Windwiderstandsklasse 3.

Grenzmaße	ELEGANZA	ELEGANZA protect
max. Breite [mm]	6000	6000
max. Ausfall [mm]	5500	5500
max. Fläche [m ²]	30	26



WIND- UND SICHTSCHUTZ

Gut geschützt
vor Wind und Blicken

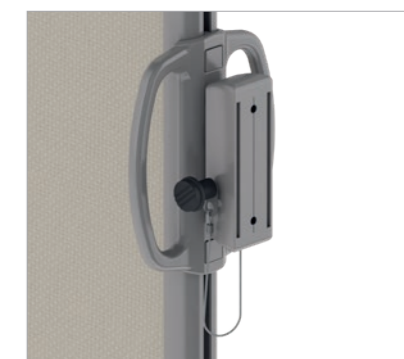
Der Wind- und Sichtschutz von HELLA punktet sowohl funktional als auch gestalterisch. Er ist in zwei Höhen und zwei Gestellfarben erhältlich und kann mit verschiedenen Markisentüchern aus Acryl und Polyester ausgestattet werden.



Frei stehend mit Säule.



Einfache Montage der Säule mit Bodenkonsole zum Einbetonieren oder Einschlagen.



Sichere Arretierung.

Grenzmaße [mm]	
max. Breite – Einzelanlage	1900
max. Ausfall – Einzelanlage	4000



SMART-HOME- SYSTEM



JETZT ONYX
ENTDECKEN

ONYX

Das Smart-Home-System von HELLA

Zur digitalen Bedienung von Sonnenschutzsystemen bietet HELLA mit ONYX ein Smart-Home-System, das den Energieeintrag für Architektur in jeder Größe unter Kontrolle hat. Sonnenschutzlösungen werden bequem per Smartphone oder Tablet via App, Sprachsteuerung oder vollautomatisch gesteuert.

Mit der Integration in das Smart Home bringen die Sonnenschutzprodukte zusätzlich enormes Potenzial für eine positive Gebäudeenergiebilanz. Durch die Vernetzung mit weiteren Steuerungen wie Heizung oder Lüftung im Gebäude kann ein Maximum an Komfort, Energieeinsparung und Nachhaltigkeit erreicht werden.



Für ein smartes Zuhause

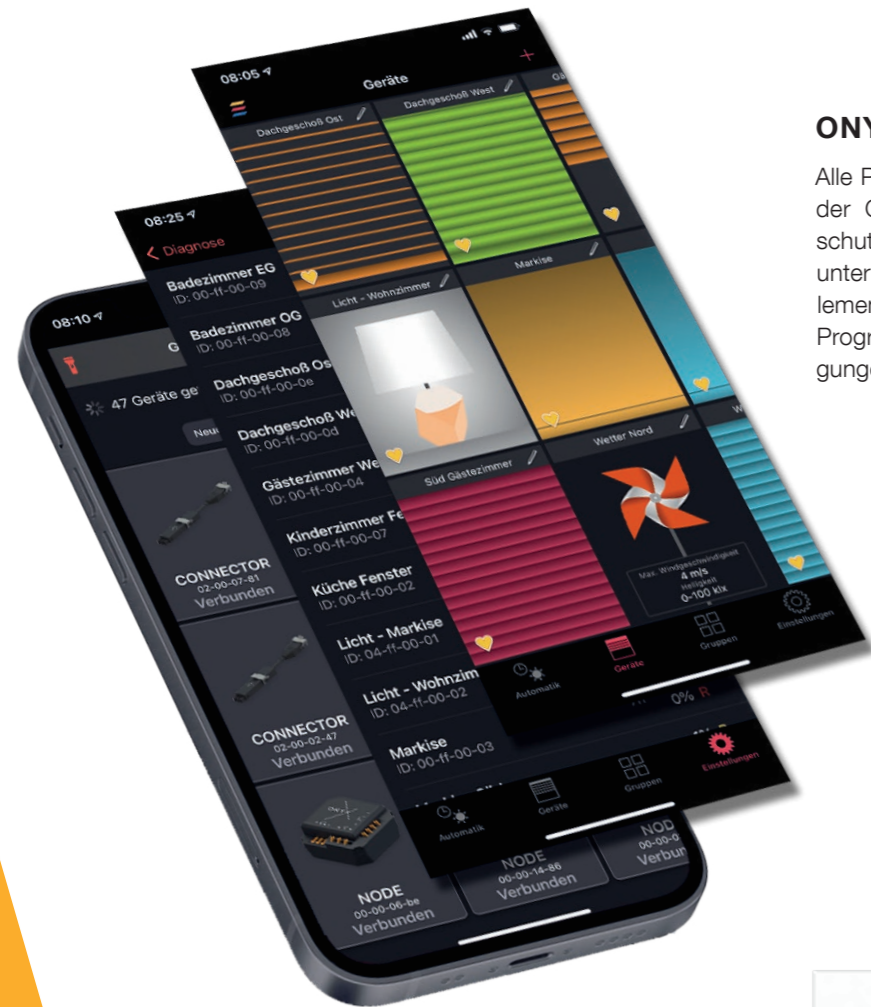
Das smarte Spiel mit der Sonne! Sei es ein lichtdurchfluteter Raum im Winter oder eine beschattete Terrasse an einem heißen Sommertag – mit der Steuerung ONYX.HOME war es noch nie so einfach, Tageslicht zu lenken und optimal in den eigenen vier Wänden zu nutzen. Digital, automatisch und in Echtzeit!



Steuerung für Office und Co.

Egal ob Mehrparteienhaus oder großer Office-Komplex – ONYX.PRO von HELLA hat die Gebäude-Energiebilanz für Architektur in jeder Größe unter Kontrolle. ONYX.PRO sorgt für ein einheitliches Fassadenbild und schützt den Sonnenschutz vor Wettereinflüssen. HELLA übernimmt in Abstimmung mit dem Elektroplaner die Vorkonfiguration und die Inbetriebnahme der Sonnenschutzsysteme. Mehr Sonnenschutz – weniger Klimaanlage!

Die Komponenten



ONYX App

Alle Produkte auf einen Blick am Smartphone! Mit der ONYX App ist die Steuerung des Sonnenschutzes ein Kinderspiel – ob zu Hause oder von unterwegs. In der App lassen sich Beschattungselemente über individuell einstellbare Szenarien und Programme auf Basis der aktuellen Wetterbedingungen steuern und einstellen.

ONYX.CENTER

Die Centerbox ist die Schnittstelle zwischen dem Smartphone und den einzelnen Steuergeräten. Sie ermöglicht eine drahtlose, verschlüsselte Kommunikation in beide Richtungen, um die aktuelle Position des Sonnenschutzes in Echtzeit zu erfassen und in der App anzuzeigen.



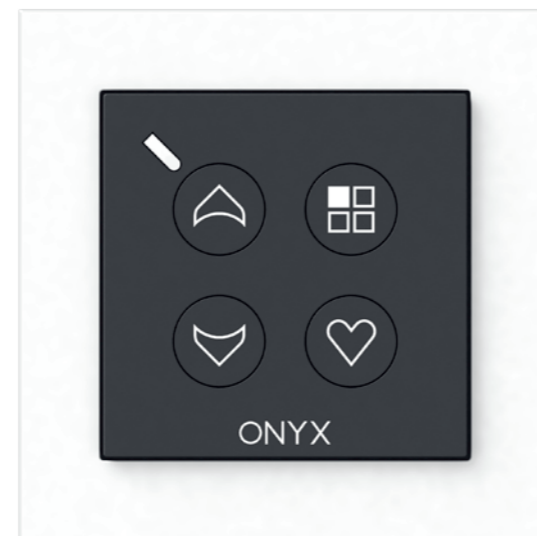
ONYX.WEATHER

Der Wind- und Sonnensensor erfasst Wettereinflüsse wie Temperatur, Sonneneinstrahlung und Windstärke direkt an der Fassade.



ONYX.CLICK

Mit dem Handsender ONYX.CLICK und dem Wandsender ONYX.SWITCH werden die Sonnenschutzprodukte ganz einfach bedient. Mehrere Beschattungselemente können zusammengefasst und in fünf Kanälen gruppiert werden. Unterschiedliche Farben zeigen dabei an, welches Produkt angesteuert wird. Die Wand- und Handsender können eigenständig oder als Erweiterung der Centerbox eingesetzt werden. Der Wandsender ONYX.SWITCH ist mit oder ohne Rahmen verfügbar und passt in alle gängigen Standard-Schalterprogramme.



ONYX.SWITCH



ONYX.TAG wind

Der Windsensor misst die Schwingungen an der Markise, um sie bei Überschreitung bestimmter Schwellenwerte automatisch einzufahren.



ONYX.TAG sun

Der Sonnen- und Helligkeitssensor misst laufend die aktuelle Helligkeit und steuert Beschattungsanlagen vollautomatisch. Der Sensor ist der ideale Blend- und Hitzeschutz für den Innen- und Außenbereich.



ONYX.TAG temperature

Der Temperatur- und Luftfeuchtigkeitssensor überwacht die Temperatur im Innenbereich sowie den Frost im Außenbereich und steuert den Sonnenschutz nach eingestellten Werten.

DIE WELT VON HELLA





Die HELLA Zentrale und Werk
Abfaltersbach, Osttirol

Alois Kraler
Gründer der Firma HELLA

PREMIUMQUALITÄT SEIT GENERATIONEN

HELLA wurde im Jahr 1959 im österreichischen Abfaltersbach gegründet. Seitdem befindet sich das Unternehmen in der Hand der Familie Kraler und ist von einem kleinen Familienbetrieb in den Osttiroler Bergen zu einem der führenden Unternehmen der Sonnen- und Wetterschutztechnik geworden. Als einer der wenigen Komplettanbieter am Markt legt HELLA großen Wert darauf, alles im eigenen Haus zu produzieren. Technologie, Fertigung, Beratung und auf Wunsch auch Montage – Premiumqualität ist dabei der Maßstab. Alle Produkte werden nach individuellen Maßen gefertigt und die verbauten Komponenten auf Robustheit und Langlebigkeit ausgelegt.

Den ganzen Raum im Blick

Jalousie, Rollläden, Markise oder Pergola – Sonnenschutzsysteme von HELLA sind mehr als nur smarte Schattenspendler. Die intelligenten Systeme spielen mit Licht und Schatten und erschaffen individuelle Raumerlebnisse. Mit den Produkten des österreichischen Premiumanbieters steuert man sein personalisiertes Tageslichtprofil in allen Innen- und Außenräumen. Darüber hinaus helfen HELLA Beschattungssysteme bei Ausstattung mit Wettersensoren mit, den Energieverbrauch zu reduzieren.

NACHHALTIGKEIT BEI HELLA

Für HELLA ist Nachhaltigkeit mehr als nur ein Modewort – das Bekenntnis dazu ist eine ganzheitliche Haltung und wird von den Eigentümern seit Jahrzehnten gelebt.

Konsequent nachhaltig handeln heißt ökologisch, wirtschaftlich und sozial nachhaltig agieren. Das Unternehmen pflegt Beziehungen zu Kund:innen, Lieferant:innen und Mitarbeiter:innen langfristig und minimiert laufend den ökologischen Fußabdruck seiner Produkte. So verfügen zum Beispiel die Lamellenbänder der Raffstores über einen Aluminium-Recyclinganteil von 80 Prozent. HELLA selbst ist ebenso nachhaltig wie die Produkte: Das Unternehmen produziert am Stammsitz durch ein eigenes Wasserkraftwerk und die Beteiligung an einem Biomasse-Heizwerk mehr Energie, als verbraucht wird. Das am Standort der Konzernzentrale definierte Energiekonzept „Energie sparen, erzeugen und speichern“ rollt das Unternehmen laufend auf weitere Standorte aus.

Der Beitrag von HELLA zum Klimaschutz

Die nachhaltigste Lösung für ein angenehmes Raumklima und gegen Sommerhitze ist die automatisierte Außenbeschattung. Vor allem außenliegender Sonnenschutz reflektiert die Sonne und sorgt dafür, dass die Hitze erst gar nicht in die Innenräume dringt. Die von HELLA eigens entwickelte Steuerung ONYX, die mit allen gängigen Smart-Home-Systemen verbunden werden kann, macht Sonnenschutzsysteme noch nachhaltiger und die Sonne kommt nur da rein, wo sie auch gewünscht ist.

Um den Sonnen- und Hitzeschutz optimal an die Bedingungen anzupassen, kann das System auch auf das Wetter reagieren. Die ONYX Wettersensoren erfassen Einflüsse wie Windgeschwindigkeit, Sonnenintensität und Temperatur an der Fassade. Mit den gewonnenen Daten lassen sich die Produkte dann genau dem Empfinden der Bewohner:innen anpassen.

Die Zukunft heißt smarte Vernetzung

Mit der Integration in das Smart Home bringen die Sonnenschutzprodukte zusätzlich enormes Potenzial für eine positive Gebäudeenergiebilanz. Durch die Vernetzung mit weiteren Steuerungen wie Heizung oder Lüftung im Gebäude kann ein Maximum an Komfort, Energieeinsparung und Nachhaltigkeit erreicht werden. Das Steuerungssystem ONYX ist schnittstellenkompatibel mit internationalen Systemen wie Alexa oder Google Home und verbindet sich mit allen anderen Gewerken der Haustechnik. Die Smart-Home-Integration stellt die Bewohner:innen mit ihrer Raumnutzung, ihrem Tagesablauf und ihren Vorlieben in den Mittelpunkt.

Energiesparen mit Sonnenschutz

Je nach Gebäude, Baualtersklasse und Fensterflächenanteil lassen sich mit einem automatisierten, außenliegenden Sonnenschutz, wie Rollläden, bis zu 30 Prozent Heizwärme sparen. Bei der Kühlung sind sogar Einsparungen bis zu 50 Prozent möglich. Sonnenschutzprodukte sind klar im Vorteil gegenüber Klimaanlage, wenn es um die Nachhaltigkeit geht. Letztere verbrauchen nicht nur Energie, sondern tragen durch die warme Abluft auch direkt zur Erwärmung des urbanen Raumes bei. Intelligente Sonnenschutzsysteme leisten somit einen wichtigen Beitrag zur CO₂-Einsparung und zum Klimaschutz.

ALLES AUS EINER HAND

Dank seiner Innovationskraft bietet HELLA als Komplettanbieter ein breites Portfolio an maßgeschneiderten Sonnenschutzlösungen. Premiumqualität ist dabei der Maßstab. Egal ob Nachrüstung, Renovierung oder Neubau – HELLA hat für jedes Bauvorhaben die richtige Lösung!

Terrasse & Garten



Fenster & Fassade



Bauen & Renovieren



Steuerungen



HELLA

Prospekt | Terrasse & Garten

7540 0061_DE

02/2025

Technische Änderungen, Irrtümer, Satz- und Druckfehler vorbehalten..