

The HELLA logo is positioned in the top right corner. It features the word "HELLA" in a bold, black, sans-serif font. The letter "E" is stylized with three horizontal bars: a yellow bar on top, a red bar in the middle, and a blue bar on the bottom.

HELLA

The background of the advertisement is a photograph of a modern building's facade. It features a series of vertical, light-colored louvers or panels that create a rhythmic pattern. The building is set against a clear sky. In the bottom left corner, there is a diagonal orange overlay that contains the main text.

**NENÍ MOŽNÉ
NEEXISTUJE**

Svislé fasádní markýzy

PRO VŠECHNY PŘÍPADY

Dokonalý program

Program svislých markýz HELLA vyplývá z trendu velkoformátových zařízení a zařízení s textilií vedenou bočním lemem. Přehledné rozdělení do kategorií svislé fasádní markýzy, svislé markýzy do šachty a svislé podomítkové markýzy, usnadňuje zákazníkům orientaci. Všechny tři kategorie jsou k dispozici s vedením textilie bočním lemem v lištách nebo s vedením lanek. HELLA tak nabízí dokonalé řešení pro každou zástavbovou situaci.

HIGHLIGHTY

- velikosti kazety odpovídající oknu a fasádě
- velký výběr vodicích lišt
- možnost kombinovat se zábranami proti vypadnutí





TECHNICKÉ DETAILY

Highlighty

- Pohon klikou (fasádní markýza protect a lanko Q85/Q100) a motorem
- Rádiové systémy ONYX, elero a Somfy
- Rezerva kabelu v kazetě pro revizi toče textile
- Možnost uložení kabelu a konektoru do podomítkové kazety a kazety do šachty
- Podomítkové kazety se zadní izolací 20/30/40 milimetrů EPS na přání

SVISLÉ FASÁDNÍ MARKÝZY

Textilní stínění umí ještě víc



Svislé fasádní markýzy protect

U této varianty se používá protlačovaná kazeta. Vodicí lišty se mohou montovat buď přímo nebo s distančními držáky. Textilie vedené bočním lemem v lištách jsou vhodné zejména pro větrem exponované polohy.

- samonosná, jednoduchá montáž
- kvadratické kazety (Q85/Q100/Q115/Q130/Q150)
- obdélníkové kazety (E100/E115/E130)
- oblá kazeta (R130)
- až do 6 m šířky a výšky (max. 18 m²)
- na přání se solárním řízením pro obdélníkové kazety je možné do 3 metrů šířky

Svislé fasádní markýzy vedené lankem

Obzvláště malé kazety tohoto provedení lze pomocí držáků montovat do jakéhokoli ostění okna. V kazetě jsou integrované pružiny, které udržují lanka stále napnutá.

- jednoduchá montáž s nastavitelnými držáky kazety
- kvadratické kazety (Q85/Q100)
- až do 3 metrů šířky a 3 metrů výšky
- Vypínací pružiny jsou integrované v kazetě

SVISLÉ MARKÝZY DO ŠACHTY

Samonosné řešení, zarovnané s fasádou



Svislé markýzy do šachty protect

Tento model s textilií vedenou bočním lemem se samonosnou protlačovanou polo-kazetou se nejlépe hodí pro integraci do předem připravených šachet.

- samonosná, jednoduchá montáž do předem připravených šachet
- tři velikosti kazety, polo-kazeta (H100/H115/H130)
- až do 3,5 metrů šířky a 4,5 metrů výšky
- Uložení spojky konektoru v revizním krytu
- Rezerva kabelu pro revizi toče textile
- zcela zaomítnuté vodicí lišty

Svislé markýzy do šachty vedené lankem

Klasika s vedením lankem umožňuje snadnou montáž s úhelníkem do předem připravené šachty. Lanko s pružinovým mechanismem udržuje neustále napnuté textilie, které pak dokonale a přitom nenápadně chrání před horkem.

- jednoduchá montáž s úhelníkem (116x50 mm) na zadní stěnu nebo nahoru do připravených šachet
- až do 5 metrů šířky a 3 metrů výšky
- Pohon: Klika nebo motor

SVISLÉ PODOMÍTKOVÉ MARKÝZY

Lepší izolací k úspoře energií



Svislé podomítkové markýzy – protect

Provedení je vhodné pro zařízení s textilií vedenou bočním lemem s deskou nosného prvku omítky na kazetě. Model se perfektně hodí pro integraci do omítaných fasád, v případě revize je možné se k němu kdykoli dostat zespodu. Na přání lze vybavit kazetu zadní izolací pro úsporu energií.

- obdélníkové kazety (E100/E115/E130)
- až do 4 metrů šířky a 4 metrů výšky
- zcela zaomítnuté vodicí lišty
- možnost zadní izolace 20/30/40 mm EPS
- těsnicí profil na zadní straně kazety a u vodicích lišt izoluje proti přivalovému dešti

Svislé podomítkové markýzy – vedené lankem

Svislá podomítková markýza je ideální pro zateplené omítané fasády. Kazeta s nosným prvkem omítky usnadňuje montáž a nenápadně se integruje do fasády, ve které je skrytá. Zadní izolace kazety na přání zároveň přispívá k úspoře energií.

- jednoduchá montáž s úhelníkem nebo přímá montáž
- obdélníková kazeta (E115)
- až do 3 metrů šířky a 3 metrů výšky
- Vypínací pružiny jsou integrované v kazetě

Vodicí lišty Svislé fasádní markýzy a svislé markýzy do šachty

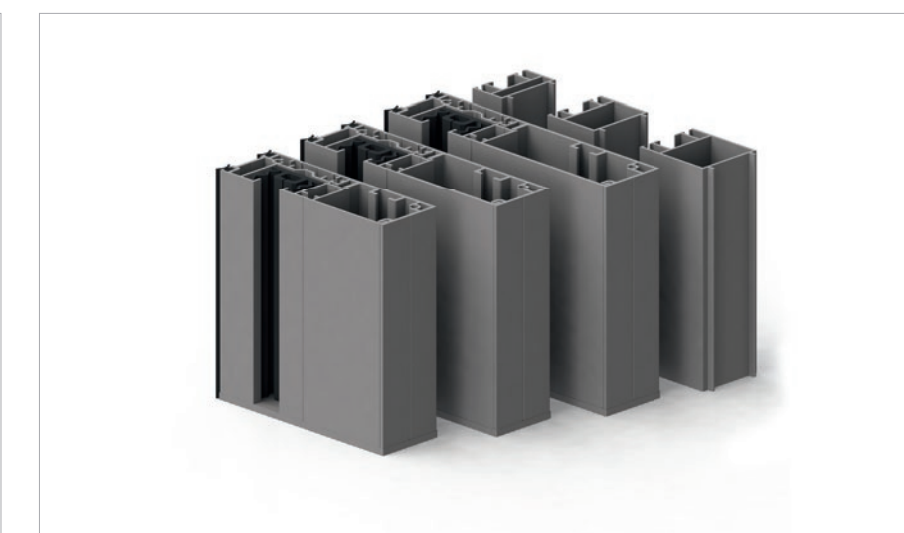
- Standardní vodicí lišty u přímé montáže a na přání montáž s distancí
- na přání s hlubokými vodicími lištami pro svislé markýzy do šachty protect a svislé fasádní markýzy protect s obdélníkovým tvarem kazety (100/115/130 milimetrů)



Jednoduché vodicí lišty
32x55 milimetrů,
32x49 milimetrů (Q 85/Q100)

Vodicí lišty svislé podomítkové markýzy

- s hlubokými vodicími lištami odpovídajícími hloubce kazety (100/115/130 milimetrů)
- vodicí lišta s těsnicími profily, které izolují proti přivalovému dešti
- na přání 20/30/40 milimetrů zadní hliníkový kryt pro distancování při zadní izolaci



Hluboké vodicí lišty
pro montáž pod omítku
(97/115/130 milimetrů)

Zadní hliníkový kryt
20/30/40 milimetrů
pro distancování

HELLA

Flyer | Svislé markýzy

7543 0083_CZ

02/2025

Technické změny, omyly, překlady a tiskařské chyby vyhrazeny.