

HELLA

**NENÍ MOŽNÉ
NEEXISTUJE**

Svislé markýzy

PRO VŠECHNY PŘÍPADY

Dokonalý program

Program svislých markýz HELLA vyplývá z trendu velkoformátových zařízení a zařízení s textilií vedenou bočním lemem. Přehledné rozdělení do tří kategorií: svislé fasádní markýzy, svislé markýzy do šachty a svislé podomítkové markýzy, usnadňuje zákazníkům orientaci. Všechny tři kategorie jsou k dispozici s vedením textilie bočním lemem v lištách nebo s vedením lanem. HELLA tak nabízí dokonalé řešení pro každou zástavbovou situaci.

HIGHLIGHTY

- Velikosti kazety odpovídající oknu a fasádě
- Velký výběr vodicích lišt
- Možnost kombinovat se zábranami proti vypadnutí





SVISLÉ FASÁDNÍ MARKÝZY

Textilní stínění umí ještě víc



Svislé fasádní markýzy protect

U této varianty se používá protlačovaná kazeta. Vodicí lišty se mohou montovat buď přímo nebo s distančními držáky. Textilie vedené bočním lemem v lištách jsou vhodné zejména pro větrem exponované polohy.

- Samonosná, jednoduchá montáž
- Kvadratické kazety (Q85/Q100/Q115/Q130/Q150)
- Obdélníkové kazety (E100/E115/E130)
- Oblá kazeta (R130)
- Až do 6 m šířky a výšky (max. 18 m²)

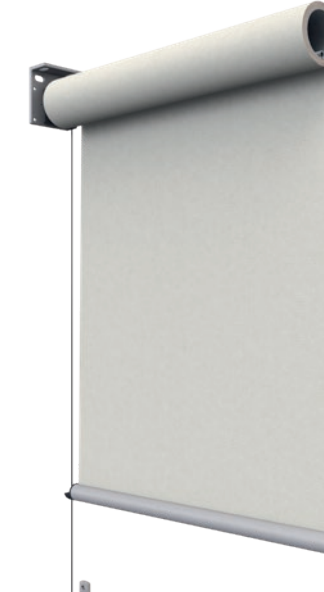
Svislé fasádní markýzy vedené lankem

Obzvláště malé kazety tohoto provedení lze pomocí držáků namontovat do jakéhokoli ostění okna. V kazetě jsou integrované pružiny, které udržují lanka stále napnutá.

- Jednoduchá montáž s nastavitelnými držáky kazety.
- Kvadratické kazety (Q85/Q100)
- Až do šířky 3 m a výšky 3 m
- Vypínací pružiny jsou integrované v kazetě

SVISLÉ MARKÝZY DO ŠACHTY

Samonosné řešení, zarovnané s fasádou



Svislé markýzy do šachty protect

Tento model s textilií vedenou bočním lemem se samonosnou protlačovanou polo-kazetou se nejlépe hodí pro integraci do předem připravených šachet.

- Samonosná, jednoduchá montáž do předem připravených šachet
- Tři velikosti kazety, polo-kazeta (H100/H115/H130)
- Až do šířky 3,5 m a výšky 4,5 m
- Uložení spojky konektoru v revizním krytu
- Rezerva kabelu pro revizi toče textilie
- Zcela zaomítnuté vodicí lišty

Svislé markýzy do šachty vedené lankem

Klasika s vedením lankem umožňuje snadnou montáž s úhelníkem do předem připravené šachty. Lanko s pružinovým mechanismem udržuje neustále napnuté textilie, které pak dokonale a přitom nenápadně chrání před horkem.

- Jednoduchá montáž s úhelníkem (116x50 mm) na zadní stěnu nebo nahoru do připravených šachet
- Až do šířky 5 m a výšky 3 m
- Pohon: Klika nebo motor



SVISLÉ PODOMÍTKOVÉ MARKÝZY

Lepší izolací k úspoře energií



Svislé podomítkové markýzy protect

Provedení je vhodné pro zařízení s textilií vedenou bočním lemem s deskou nosného prvku omítky na kazetě. Model se perfektně hodí pro integraci do omítaných fasád, v případě revize je možné se k němu kdykoli dostat zespodu. Na přání lze vybavit kazetu zadní izolací pro úsporu energií.

- Obdélníkové kazety (E100/E115/E130)
- Až do šířky 4 m a výšky 4 m
- Zcela zaomítnuté vodící lišty
- Možnost zadní izolace 20/30/40 mm EPS
- Těsnicí profil na zadní straně kazety a u vodících lišt izoluje proti přivalovému dešti

Svislé podomítkové markýzy vedené lankem

Svislá podomítková markýza je ideální pro zateplené omítané fasády. Kazeta s nosným prvkem omítky usnadňuje montáž a nenápadně se integruje do fasády, ve které je skrytá. Zadní izolace kazety na přání zároveň přispívá k úspoře energií.

- Jednoduchá montáž s úhelníkem nebo přímá montáž
- Obdélníková kazeta (E115)
- Až do šířky 3 m a výšky 3 m
- Vypínací pružiny jsou integrované v kazetě

TECHNICKÉ DETAILY

Highlighty

- Pohon klikou (VM protect a lanko Q85/Q100) a motorem
- Rádiové systémy ONYX, elero a Somfy
- Rezerva kabelu v kazetě pro revizi toče textilie
- Možnost uložení kabelu a konektoru do podomítkové kazety a kazety do šachty
- Podomítkové kazety se zadní izolací 20/30/40 mm EPS na přání

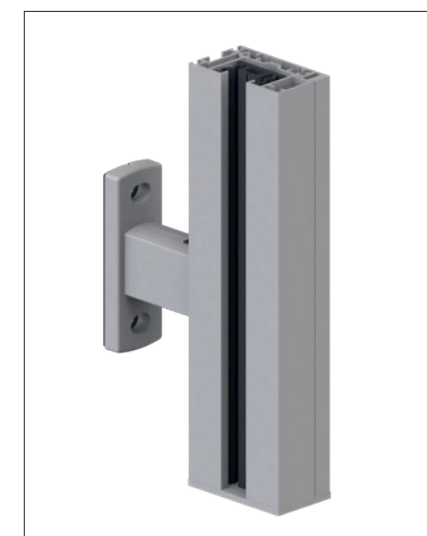
Vodící lišty

Svislé fasádní markýzy a svislé markýzy do šachty

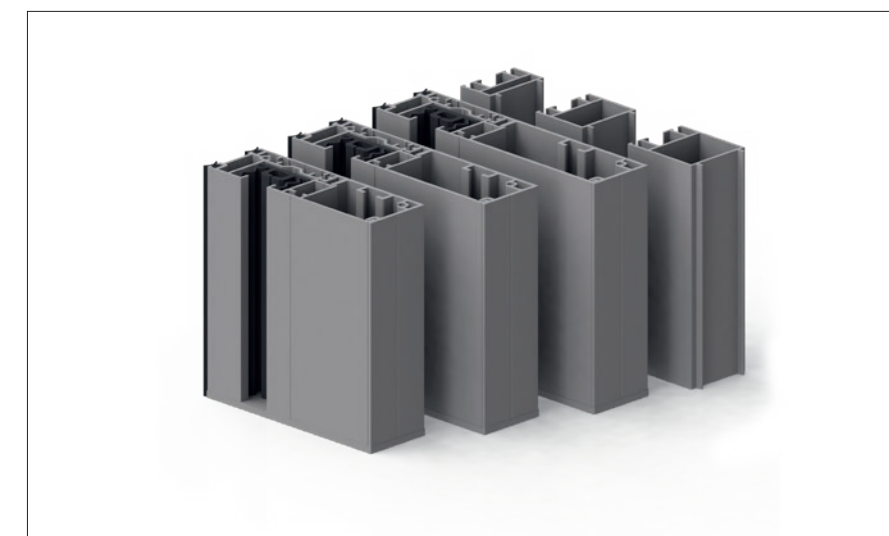
- Standardní vodící lišty u přímé montáže a na přání montáž s distancí
- Na přání s hlubokými vodícími lištami pro svislé markýzy do šachty protect a svislé fasádní markýzy protect s obdélníkovým tvarem kazety (100/115/130 mm)

Svislé podomítkové markýzy

- S hlubokými vodícími lištami odpovídajícími hloubce kazety (100/115/130 mm)
- Vodící lišta s těsnicími profily, které izolují proti přivalovému dešti
- Na přání 20/30/40 mm zadní hliníkový kryt pro distancování při zadní izolaci



Jednoduché vodící lišty
32x55 mm,
32x49 mm (Q 85/Q100)



Hluboké vodící lišty
pro montáže pod omítku
(97/115/130 mm)

Zadní hliníkový kryt
20/30/40 mm
pro distancování

HELLA

Flyer | Svislé markýzy

7543 0083_CZ

06/2023

Změny vyhrazeny.