

HELLA

NEMOGUĆE NE POSTOJI

Okomite tende

ZA SVE SLUČAJEVE

Savršeni program

Program okomitih tendi proizvođača HELLA u potpunosti prati trend u izradi proizvoda velikih formata s vođenjem po bočnom šavu. Pregledna podjela na kategorije - vanjske tende, tende za okna i podžbukne tende - olakšava orijentaciju kupcima. Sve tri vrste tendi dostupne su po izboru s vođenjem po bočnom šavu ili sa žičanom vodicom. Tako HELLA ima savršeno rješenje za svaku situaciju ugradnje.

ZNAČAJKE

- odgovarajuće veličine kutija za prozore i fasadu
- veliki izbor vodicica
- mogućnost kombiniranja sa zaštitom od pada





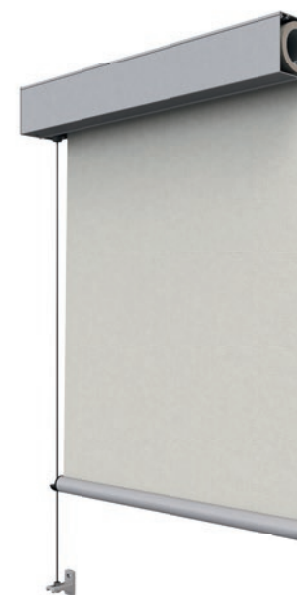
TEHNIČKI DETALJI

Značajke

- Pogon ručicom (vanjska tenda protect i žičana vodilica Q85/Q100) i motorom
- Radio sustavi ONYX, elero i Somfy
- Rezervni kabeli u kutiji za reviziju osovine platna
- moguće fleksibilno pospremanje kabela i utikača u kutiju za okno i za žbuku
- Kutije za žbuku s opcionalnom izolacijom od EPS-a 20/30/40 milimetara

VANJSKE TENDE

Ovako tekstilno sjenilo postaje veliko



Vanjske tende protect

Kod ove varijante koristi se ekstrudirana kasetna. Vodilice se mogu montirati izravno ili s držačima razmaka. Platna s vođenjem po bočnom šavu posebno su prikladna za mjesta izložena vjetru.

- samostojeća, jednostavna montaža
- kvadratne kutije (Q85/Q100/Q115/Q130/Q150)
- pravokutne kutije (E100/E115/E130)
- okrugla kutija (R130)
- širina i visina do 6 m (maks. 18 m²)
- kao opcija moguće sa solarnim upravljanjem za pravokutne kutije širine do 3 metra

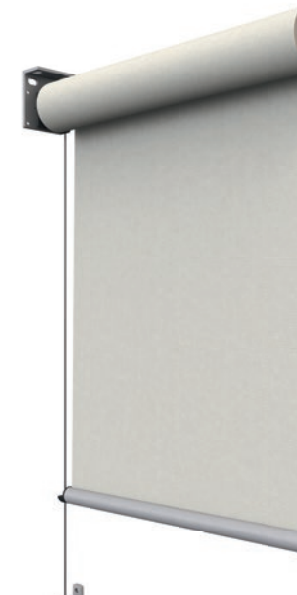
Vanjske tende sa žičanom vodilicom

Zbog posebno malih kasetna ovu je izvedbu moguće jednostavno montirati u svaku prozorsku špaletu s nosačima kutije. Zahvaljujući oprugama integriranim u kutiji, žičane vodilice su uvijek napete.

- jednostavna montaža s varijabilnim nosačima kutije
- kvadratne kutije (Q85/Q100)
- širina do 3 metra i visina do 3 m
- Opružni zatezač integriran u kutiji

TENDE ZA OKNO

Samostojeće rješenje u ravnini s fasadom



Tende za okno protect

Ovaj model s vođenjem po bočnom šavu, sa samostojećom, ekstrudiranom polukasetom, najprikladniji je za integraciju u okna na objektu.

- samostojeća, jednostavna montaža u okna na objektu
- tri veličine kutije, polukasetna (H100/H115/H130)
- širina do 3,5 metra i visina do 4,5 metra
- Odlaganje utične spojke u revizijsku masku
- Rezervni kabel za reviziju osovine platna
- vodilice moguće u potpunosti obraditi žbukom

Tende za okno sa žičanom vodilicom

Klasična izvedba sa žičanom vodilicom omogućuje jednostavnu kutnu ugradnju tende u okno na licu mjesta. Zbog žičane vodilice s oprugom platna su uvijek dobro zategnuta te pružaju savršenu i nenapadnu zaštitu od vrućine.

- jednostavna montaža s kutnikom (116x50 milimetara) prema natrag ili gore u okna na licu mjesta
- širina do 5 metra i visina do 3 metra
- Pogon: Ručica ili motor

PODŽBUKNE TENDE

Uštedite energiju s većom izolacijom



Podžbukne tende protect

Izvedba se odnosi na sustave s vođenjem po bočnom šavu s pločama žbuknih nosača na kaseti. Ovaj je model savršeno prikladan za integraciju u ožbukane fasade, a za reviziju je uvijek dostupan s donje strane. Kasete mogu opcionalno biti izolirane radi uštede energije.

- pravokutne kutije (E100/E115/E130)
- širina do 4 metra i visina do 4 metra
- vodilice moguće u potpunosti obraditi žbukom
- moguća izolacija s EPS-om 20/30/40 milimetara
- otpornost na udar kiše zbog brtvećeg profila na stražnjoj strani kutije i u vodilicama

Podžbukne tende sa žičanom vodilicom

Ova podžbukna tenda razvijena je posebno za izolirane žbukane fasade, a zbog sustava kutija sa žbuknim nosačima, koji se jednostavno montira, nenametljivo se uklapa u fasadu. Zbog opcionalne izolacije iza kutije istovremeno se šteti energija.

- jednostavna montaža s kutnikom ili izravno
- pravokutna kutija (E115)
- širina do 3 metra i visina do 3 metra
- Opružni zatezač integriran u kutiji

Vodilice

Vanjske tende i tende za okno

- Standardne vodilice kao direktna montaža i opcionalno kao montaža s razmakom
- kao opcija s dubokim vodilicama za tende za okno protect i vanjske tende protect s pravokutnim oblikom kutije (100/115/130 milimetara)

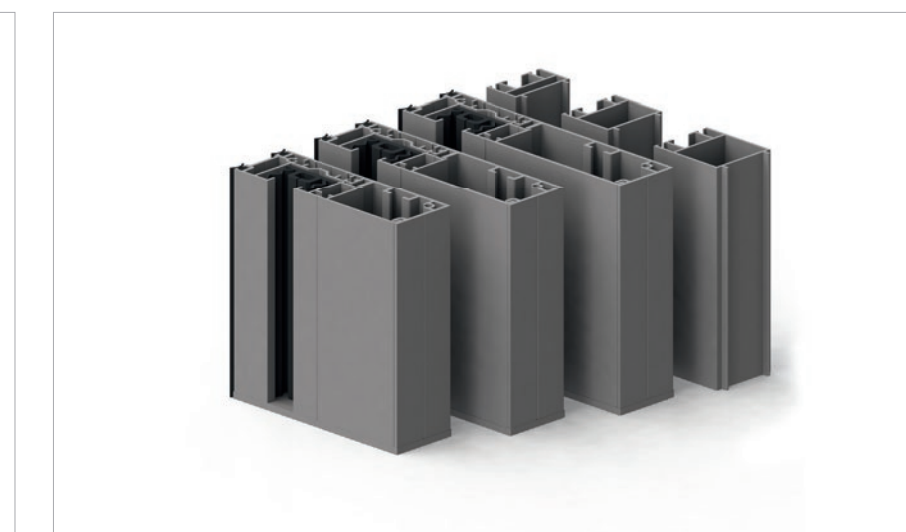
Vodilice

Podžbukne tende

- s dubokim vodilicama koje odgovaraju dubini kutije (100/115/130 milimetara)
- vodilica otporna na udar kiše s brtvećim profilima
- opcionalno aluminijski adapter 20/30/40 milimetara za distanciranje kod izolacije



Jednostruke vodilice
32x55 milimetara,
32x49 milimetara (Q 85/Q100)



Duboke vodilice
za podžbukne montaže
(97/115/130 milimetara)

Aluminijski adapter
20/30/40 milimetara
za distanciranje

HELLA

Brošura | Okomite tende

7543 0083_HR

02/2025

Pridržavamo pravo na tehničke izmjene, pogreške, rečenične i tiskarske pogreške.