

**HELLA**



**NEMOGUĆE  
NE POSTOJI**

Okomite tende

# ZA SVE SLUČAJEVE

Savršeni program

Program okomitih tendi proizvođača HELLA u potpunosti prati trend uređaja velikog formata s vođenjem po bočnom šavu. Pregledna podjela na tri kategorije - vanjske tende, tende za okna i podžbukne tende - olakšava orijentaciju kupcima. Sve tri vrste tendi dostupne su po izboru s vođenjem po bočnom šavu ili sa žičanom vodilicom. Tako HELLA ima savršeno rješenje za svaku situaciju ugradnje.

## ZNAČAJKE

- Odgovarajuće veličine kutija za prozore i fasadu
- Veliki izbor vodilica
- Mogućnost kombiniranja sa zaštitom od pada





## VANJSKE TENDE

Ovako tekstilno sjenilo postaje veliko



### Vanjske tende protect

Kod ove varijante koristi se ekstrudirana kasetna. Vodilice se mogu montirati izravno ili s držačima razmaka. Platna s vođenjem po bočnom šavu posebno su prikladna za mjesta izložena vjetru.

- Slobodno nosiva, jednostavna montaža
- Kvadratne kutije (Q85/Q100/Q115/Q130/Q150)
- Pravokutne kutije (E100/E115/E130)
- Okrugla kutija (R130)
- Širina i visina do 6 m (maks. 18 m<sup>2</sup>)

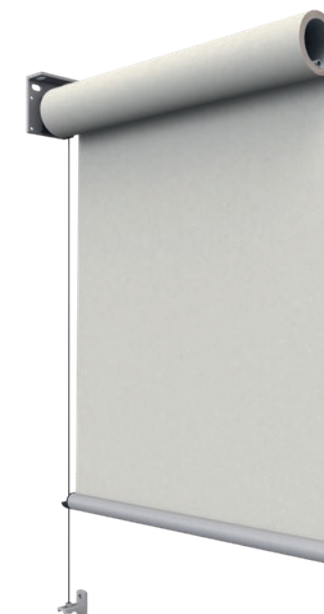
### Vanjske tende sa žičanom vodicom

Zbog posebno malih kasetna ovu je izvedbu moguće jednostavno montirati u svaku prozorsku špaletu s nosačima kutije. Zahvaljujući oprugama integriranim u kutiji, žičane vodilice su uvijek napete.

- Jednostavna montaža s varijabilnim nosačima kutije
- Kvadratne kutije (Q85/Q100)
- Širina do 3 m i visina do 3 m
- Opružni zatezač integriran u kutiji

## TENDE ZA OKNO

Samostojeće rješenje u ravnini s fasadom



### Tende za okno protect

Ovaj model s vođenjem po bočnom šavu, sa samostojećom, ekstrudiranom polukasetom, najprikladniji je za integraciju u okna na objektu.

- Slobodno nosiva, jednostavna montaža u okna na objektu
- Tri veličine kutije, polukasetna (H100/H115/H130)
- Širina do 3,5 m i visina do 4,5 m
- Odlaganje utične spojke u revizijsku masku
- Rezervni kabel za reviziju osovine platna
- Vodilice moguće u potpunosti obraditi žbukom

### Tende za okno sa žičanom vodicom

Klasična izvedba sa žičanom vodicom omogućuje jednostavnu kutnu ugradnju tende u okno na licu mjesta. Zbog žičane vodilice s oprugom platna su uvijek dobro zategnuta te pružaju savršenu i nenapadnu zaštitu od vrućine.

- Jednostavna montaža s kutnikom (116x50 mm) prema natrag ili gore u okna na licu mjesta
- Širina do 5 m i visina do 3 m
- Pogon: Ručica ili motor



# PODŽBUKNE TENDE

Uštedite energiju s većom izolacijom



## Podžbukne tende protect

Izvedba se odnosi na sustave s vođenjem po bočnom šavu s pločama žbuknih nosača na kaseti. Ovaj je model savršeno prikladan za integraciju u ožbukane fasade, a za reviziju je uvijek dostupan s donje strane. Kasete mogu opcionalno biti izolirane radi uštede energije.

- Pravokutne kutije (E100/E115/E130)
- Širina do 4 m i visina do 4 m
- Vodilice moguće u potpunosti obraditi žbukom
- Moguća izolacija s EPS-om 20/30/40 mm
- Otpornost na udar kiše zbog brtvećeg profila na stražnjoj strani kutije i u vodilicama



## Podžbukne tende sa žičanom vodilicom

Ova odžbukna tenda razvijena je posebno za izolirane žbukane fasade, a zbog sustava kutija sa žbuknim nosačima, koji se jednostavno montira, nenametljivo se uklapa u fasadu. Zbog opcionalne izolacije iza kutije istovremeno se štedi energija.

- Jednostavna montaža s kutnikom ili izravno
- Pravokutna kutija (E115)
- Širina do 3 m i visina do 3 m
- Opružni zatezač integriran u kutiji

# TEHNIČKI DETALJI

## Značajke

- Pogon ručicom (VM protect i Seil Q85/Q100) i motorom
- Radio sustavi ONYX, elero i Somfy
- Rezervni kabeli u kutiji za reviziju osovine platna
- Moguće fleksibilno pospremanje kabela i utikača u kutiju za okno i za žbuku
- Kutije za žbuku s opcionalnom izolacijom 20/30/40 mm EPS

### Vodilice

#### Vanjske tende i tende za okno

- Standardne vodilice kao direktna montaža i opcionalno kao montaža s razmakom
- Kao opcija s dubokim vodilicama za tende za okno protect i vanjske tende protect s pravokutnim oblikom kutije (100/115/130 mm)

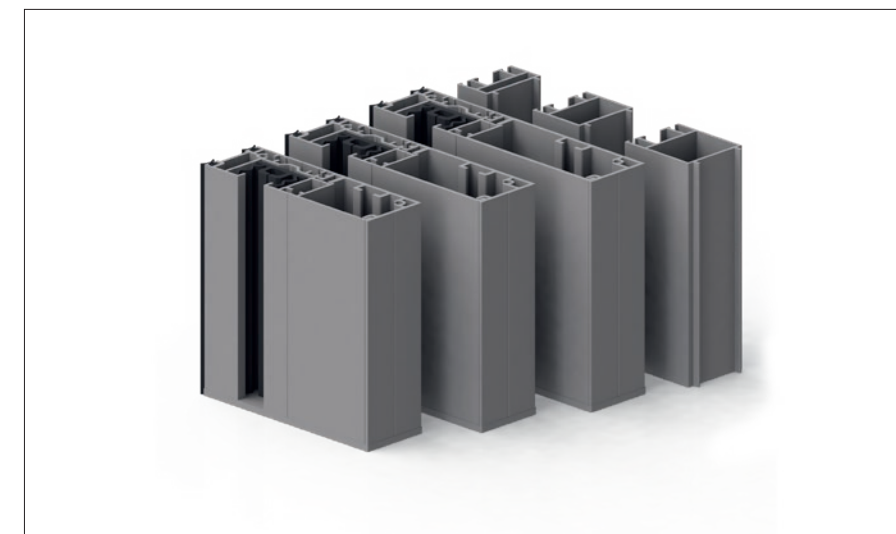
### Vodilice

#### Podžbukne tende

- S dubokim vodilicama koje odgovaraju dubini kutije (100/115/130 mm)
- Vodilica otporna na udar kiše s brtvećim profilima
- Opcionalno aluminijski adapter 20/30/40 mm za distanciranje kod izolacije



**Jednostruke vodilice**  
32x55 mm,  
32x49 mm (Q 85/Q100)



**Duboke vodilice**  
za podžbukne montaže  
(97/115/130 mm)

**Aluminijski adapter**  
20/30/40 mm  
za distanciranje

**HELLA**

**Brošura | Okomite tende**

7543 0083\_HR

06/2023.

Pridržano pravo na izmjene.