

HELLA

**IMPOSSIBILE
CHE NON TI PIACCIA**

Tende da sole verticali

PER TUTTI I CASI

l'assortimento perfetto

L'assortimento di tende da sole verticali HELLA segue la tendenza verso le soluzioni con orlo laterale guidato e di grande formato. La chiara suddivisione nelle categorie tende da sole monoblocco, per vano e intonaco consente ai nostri clienti di orientarsi facilmente. Tutte e tre sono disponibili, a scelta, con orlo laterale guidato o con guida a cavo. Pertanto, HELLA ha la soluzione perfetta per ogni situazione di montaggio.

CARATTERISTICHE PRINCIPALI

- misure cassonetto adatte a finestra e facciata
- ampia scelta di guide laterali
- abbinabile a protezioni anticaduta





DETTAGLI TECNICI

Caratteristiche principali

- azionamento ad argano (tenda da sole monoblocco protect e corda Q85/Q100) e motorizzato
- sistemi radio ONYX, elero e Somfy
- riserve di cavo nel cassonetto per la revisione del rullo avvolgitore
- possibilità di alloggiamento flessibile dei cavi e delle spine nel cassonetto per vano e intonaco
- cassonetti intonaco con isolamento posteriore opzionale in EPS da 20/30/40 millimetri

TENDE DA SOLE MONOBLOCCO

Così l'ombreggiante tessile diventa grande



Tende da sole monoblocco protect

Per questa variante viene utilizzato un cassonetto estruso. Le guide laterali possono essere montate direttamente o con distanziali. I teli con orlo laterale guidato sono particolarmente adatti ai luoghi esposti al vento.

- montaggio semplice, senza ancoraggio
- cassonetti quadrati (Q85/Q100/Q115/Q130/Q150)
- cassonetti rettangolari (E100/E115/E130)
- cassonetto arrotondato (R130)
- fino a 6 metri di larghezza e altezza (max. 18 m²)
- disponibile con azionamento solare opzionale per cassonetti rettangolari fino a 3 metri di larghezza

Tende da sole monoblocco con guida a cavo

Grazie ai cassonetti particolarmente piccoli, questa versione può essere montata facilmente con supporti nell'intradosso di qualsiasi finestra. Grazie alle molle integrate nel cassonetto, i cavi vengono mantenuti sempre in tensione.

- montaggio semplice con supporto cassonetto variabile
- cassonetti quadrati (Q85/Q100)
- fino a 3 metri di larghezza e 3 metri di altezza
- ancoraggio a molla integrato nel cassonetto

TENDE DA SOLE PER VANO

La soluzione autoportante a filo facciata



Tende da sole per vano protect

Questo modello con orlo laterale guidato, con semicassonetto autoportante estruso, è il più adatto per l'integrazione nei vani realizzati in cantiere.

- montaggio semplice, senza ancoraggio, in vani predisposti in cantiere
- tre misure cassonetto, semicassonetto (H100/H115/H130)
- fino a 3,5 metri di larghezza e 4,5 metri di altezza
- alloggiamento dell'accoppiamento a spina nella veletta di revisione
- riserva di cavo per la revisione del rullo avvolgitore
- guide laterali completamente intonacabili

Tende da sole per vano con guida a cavo

Il modello classico con guida a cavo consente un montaggio semplice della tenda da sole all'interno del vano realizzato in cantiere. Grazie alla guida a cavo con molla, i teli restano sempre alla giusta tensione, creando una perfetta protezione dal calore dall'aspetto discreto.

- montaggio semplice con angolare (116x50 millimetri) verso il retro o in alto, in vani realizzati in cantiere
- fino a 5 metri di larghezza e 3 metri di altezza
- azionamento: manovella o motore

TENDE DA SOLE INTONACO

Risparmio energetico grazie al maggiore isolamento



Tende da sole intonaco protect

Questa versione comprende impianti con orlo laterale guidato con piastre porta-intonaco sul cassonetto. Questo modello è perfetto per l'integrazione su facciate intonacate e può essere raggiunto dal basso in qualsiasi momento per scopi di revisione. In via opzionale, i cassonetti possono avere un isolamento posteriore per il risparmio energetico.

- cassonetti rettangolari (E100/E115/E130)
- fino a 4 metri di larghezza e 4 metri di altezza
- guide laterali completamente intonacabili
- possibilità di isolamento posteriore con EPS 20/30/40 mm
- a tenuta di pioggia battente grazie al profilo isolante sulla parte posteriore del cassonetto e nelle guide laterali

Tende da sole intonaco con guida a cavo

Una tenda da sole speciale per facciate intonacate con isolamento che, con un sistema cassonetto dal montaggio semplice, scompare nella facciata grazie alla discreta integrazione con porta-intonaco. Al contempo, grazie all'isolamento opzionale dietro al cassonetto, si risparmia energia.

- montaggio semplice con angolare oppure diretto
- cassonetto rettangolare (E115)
- fino a 3 metri di larghezza e 3 metri di altezza
- ancoraggio a molla integrato nel cassonetto

Guida laterali

Tende da sole monoblocco e per vano

- guide laterali standard per montaggio diretto e, come opzione, per montaggio con distanza
- con guide laterali profonde opzionali per tende da sole per vano protect e tende da sole monoblocco protect con cassonetto rettangolare (100/115/130 millimetri)

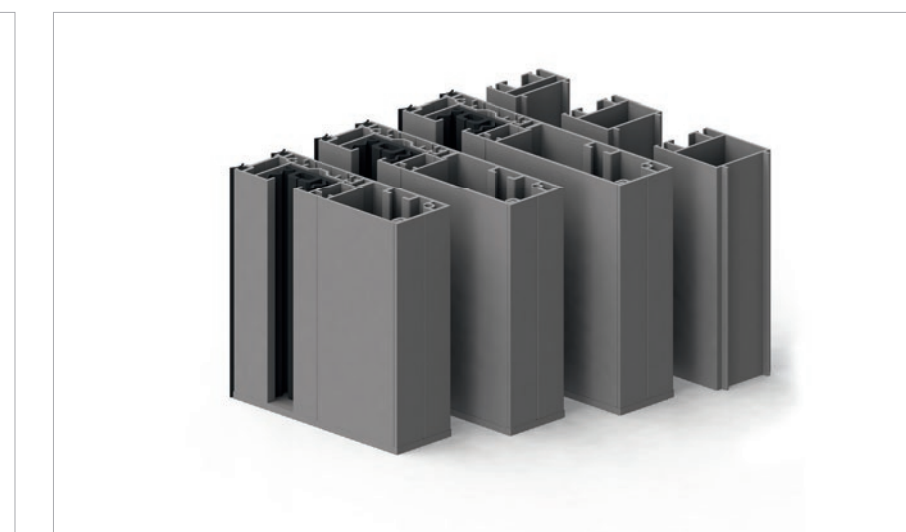
Guide laterali

Tenda da sole intonaco

- con guide laterali profonde opzionali in base alla profondità del cassonetto (100/115/130 millimetri)
- guida laterale impermeabile con profili isolanti
- adattatore in alluminio opzionale da 20/30/40 millimetri per il distanziamento in caso di isolamento posteriore



Guide laterali singole
32x55 millimetri,
32x49 millimetri (Q 85/Q100)



Guide laterali profonde
per le installazioni sotto intonaco
(97/115/130 millimetri)

Adattatore in alluminio
20/30/40 millimetri
per il distanziamento

HELLA

Volantino | Tende da sole verticali

7543 0083_IT

02/2025

Salvo modifiche tecniche, errori, refusi linguistici e di stampa.

HELLA Italia s.r.l. Rienzfeldstraße-Via dei Campi della Rienza 30, 39031 Bruneck-Brunico (BZ), IVA 01092990215