

HELLA



**IMPOSSIBILE
CHE NON TI PIACCIA**

Tende da sole verticali

PER TUTTI I CASI

L'assortimento perfetto

L'assortimento di tende da sole verticali HELLA segue la tendenza verso le soluzioni con orlo laterale guidato e di grande formato. La chiara suddivisione nelle tre categorie monoblocco, per vano e intonaco consente ai nostri clienti di orientarsi facilmente. Tutte e tre sono disponibili, a scelta, con orlo laterale guidato o con guida a cavo. Pertanto, HELLA ha la soluzione perfetta per ogni situazione di montaggio.

CARATTERISTICHE PRINCIPALI

- Misure cassonetto adatte a finestra e facciata
- Ampia scelta di guide laterali
- Abbinabile a protezioni anticaduta





TENDE DA SOLE MONOBLOCCO

Così l'ombreggiante tessile diventa grande



Tenda da sole monoblocco protect

Per questa variante viene utilizzato un cassonetto estruso. Le guide laterali possono essere montate direttamente o con distanziali. I teli con orlo laterale guidato sono particolarmente adatti ai luoghi esposti al vento.

- Montaggio semplice, senza ancoraggio
- Cassonetti quadrati (Q85/Q100/Q115/Q130/Q150)
- Cassonetti rettangolari (E100/E115/E130)
- Cassonetto arrotondato (R130)
- Fino a 6 m di larghezza e altezza (max. 18 m²)

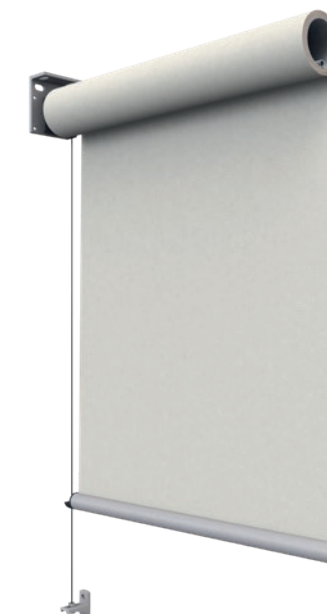
Tende da sole monoblocco con guida a cavo

Grazie ai cassonetti particolarmente piccoli, questa versione può essere montata facilmente con supporti nell'intradosso di qualsiasi finestra. Grazie alle molle integrate nel cassonetto, i cavi vengono mantenuti sempre in tensione.

- Montaggio semplice con supporto cassonetto variabile
- Cassonetti quadrati (Q85/Q100)
- Fino a 3 m di larghezza e a 3 m di altezza
- Ancoraggio a molla integrato nel cassonetto

TENDE DA SOLE PER VANO

La soluzione autoportante a filo facciata



Tende da sole per vano protect

Questo modello con orlo laterale guidato, con semicassonetto autoportante estruso, è il più adatto per l'integrazione nei vani realizzati in cantiere.

- Montaggio semplice, senza ancoraggio, in vani predisposti in cantiere
- Tre misure cassonetto, semicassonetto (H100/ H115/ H130)
- Fino a 3,5 m di larghezza e a 4,5 m di altezza
- Alloggiamento dell'accoppiamento a spina nella veletta di revisione
- Riserva di cavo per la revisione del rullo avvolgitore
- Guide laterali completamente intonacabili

Tenda da sole per vano con guida a cavo

Il modello classico con guida a cavo consente un montaggio semplice della tenda da sole all'interno del vano realizzato in cantiere. Grazie alla guida a cavo con molla, i teli restano sempre alla giusta tensione, creando una perfetta protezione dal calore dall'aspetto discreto.

- Montaggio semplice con angolare (116x50 mm) verso il retro o in alto, in vani realizzati in cantiere
- Fino a 5 m di larghezza e a 3 m di altezza
- Azionamento: Manovella o motore



DETTAGLI TECNICI

Caratteristiche principali

- Azionamento ad argano (VM protect e corda Q85/Q100) e motorizzato
- Sistemi radio ONYX, elero e Somfy
- Riserve di cavo nel cassonetto per la revisione del rullo avvolgitore
- Possibilità di alloggiamento flessibile dei cavi e delle spine nel cassonetto per vano e intonaco
- Cassonetti intonaco con isolamento posteriore opzionale in EPS da 20/30/40 mm

TENDE DA SOLE INTONACO

Risparmio energetico grazie al maggiore isolamento



Tende da sole intonaco protect

Questa versione comprende impianti con orlo laterale guidato con piastre porta-intonaco sul cassonetto. Questo modello è perfetto per l'integrazione su facciate intonacate e può essere raggiunto dal basso in qualsiasi momento per scopi di revisione. In via opzionale, i cassonetti possono avere un isolamento posteriore per il risparmio energetico.

- Cassonetti rettangolari (E100/E115/E130)
- Fino a 4 m di larghezza e a 4 m di altezza
- Guide laterali completamente intonacabili
- Possibilità di isolamento posteriore con EPS 20/30/40 mm
- A tenuta di pioggia battente grazie al profilo isolante sulla parte posteriore del cassonetto e nelle guide laterali

Tende da sole intonaco con guida a cavo

Una tenda da sole speciale per facciate intonacate con isolamento che, con un sistema cassonetto dal montaggio semplice, scompare nella facciata grazie alla discreta integrazione con porta-intonaco. Al contempo, grazie all'isolamento opzionale dietro al cassonetto, si risparmia energia.

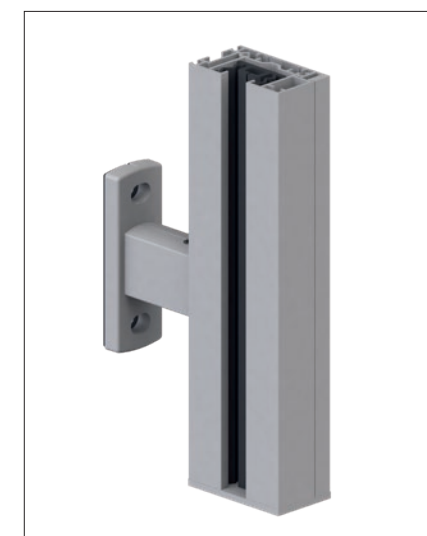
- Montaggio semplice con angolare oppure diretto
- Cassonetto rettangolare (E115)
- Fino a 3 m di larghezza e a 3 m di altezza
- Ancoraggio a molla integrato nel cassonetto

Guida laterali Tende da sole monoblocco e per vano

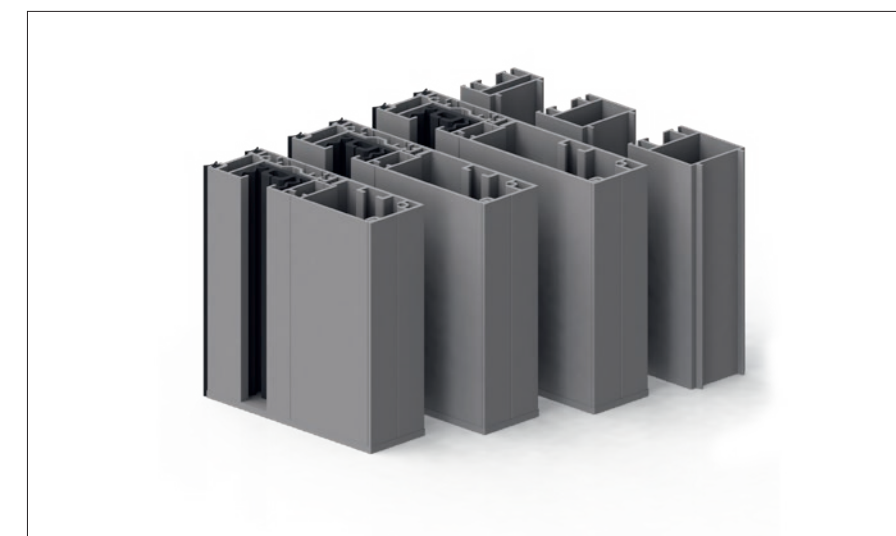
- Guide laterali standard per montaggio diretto e, come opzione, per montaggio con distanza
- Con guide laterali profonde opzionali per tende da sole per vano protect e tende da sole monoblocco protect con cassonetto rettangolare (100/115/130 mm)

Guide laterali Tenda da sole intonaco

- Con guide laterali profonde opzionali in base alla profondità del cassonetto (100/115/130 mm)
- Guida laterale impermeabile con profili isolanti
- Adattatore in alluminio opzionale da 20/30/40 mm per il distanziamento in caso di isolamento posteriore



Guide laterali singole
32x55 mm,
32x49 mm (Q 85/Q100)



Guide laterali profonde
per montaggio sotto intonaco
(97/115/130 mm)

Adattatore in alluminio
20/30/40 mm
per il distanziamento

HELLA

Volantino | Tende da sole verticali

7543 0083_IT

06/2023

Salvo modifiche.

HELLA Italia s.r.l. Rienzfeldstraße-Via dei Campi della Rienza 30, 39031 Bruneck-Brunico (BZ), IVA 01092990215