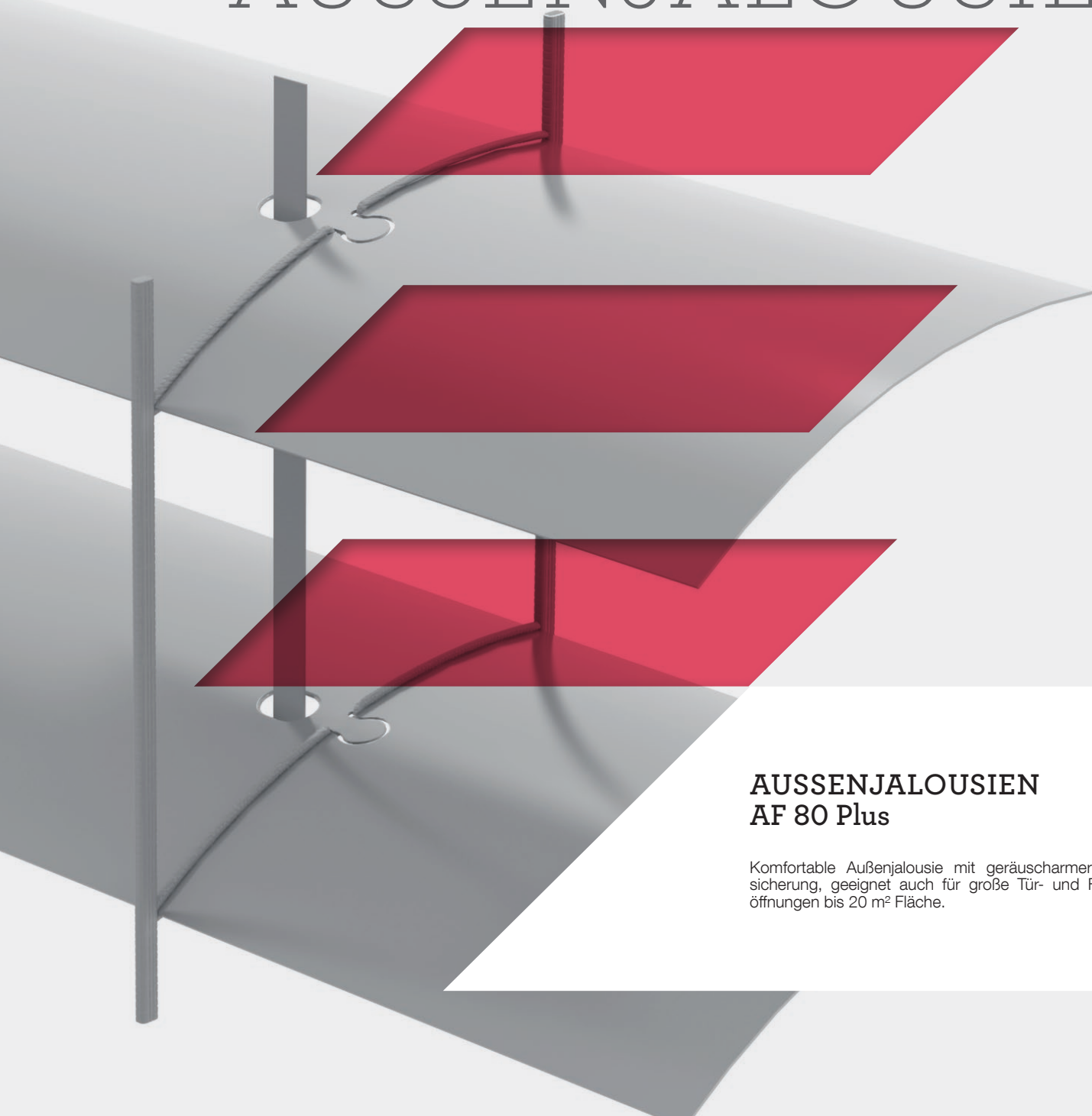


HELLA

AUSSENJALOUSIEN



AUSSENJALOUSIEN AF 80 Plus

Komfortable Außenjalousie mit geräuscharmer Windsicherung, geeignet auch für große Tür- und Fensteröffnungen bis 20 m² Fläche.

AUSSENJALOUSIEN AF 80 Plus

ZART UND CLEVER

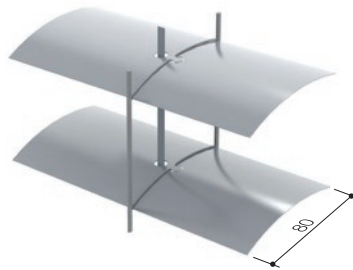
Wenn's mal höher sein soll. Die Außenjalousie 80 mm Flachlamelle für Höhen bis 6200 mm.

Manchmal verlangt die Architektur zarte Linien. Die Antwort heißt flexible Lamellen. Die Lamellen überzeugen mit ihrer hohen Flexibilität, sodass sie selbst hoher Windbelastung standhalten und immer wieder in ihren Originalzustand zurückkehren.

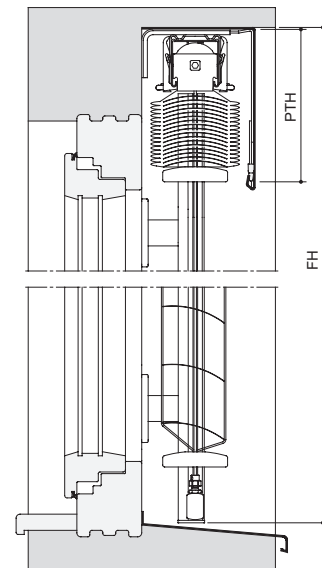
Produktausführung

- Nur elektronischer Antrieb möglich (elero JA Comfort)
- Omega-Leiterstegfixierung in jeder Lamelle
- Nur mit gebördelten Aufzugsbandstanzungen
- Immer mit 90°-Wendung (keine 180°-Wendung und keine Tageslichtlenkung möglich)
- Nur mit zwei zusätzlichen Windsicherungen außen möglich (beidseitig 50 mm vom Lamellenende)
- Nur mit seitlichen Führungsschienen möglich
- Seilabspannung mittels Gewindefitting M8 und Spezialseilhalter an den Führungsschienen
- Beschwerte Unterschiene
- Keine Kupplungen möglich

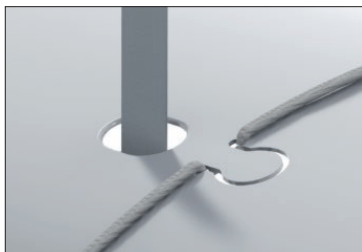
Lamelle



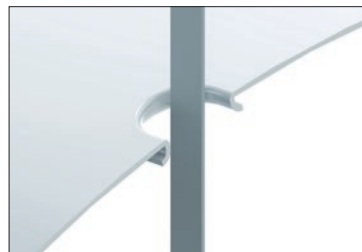
Einbaubeispiel



AF 80 Plus mit Blende



Lamelle mit Omegastanzung in jeder Lamelle



Gebördelte Aufzugsbandstanzung



Seilabspannung mit Seilhalter

Fertighöhe (FH) [mm]	500	1000	2000	3000	4000	5000	6000	6200
Pakethöhe (PTH) [mm] AF 80 Plus	115	130	160	195	220	250	285	290
Lamellenbreite [mm]	80			min. Breite [mm]	580 (Motor)			
Seitenführung	Führungsschiene mit Seilführung			max. Breite [mm]	5000 (Motor)			
Lamellentyp	flach			max. Höhe [mm]	6200 (Motor)			
				max. Behangfläche [m²]	20			

Anlagen mit der Ausführung AF 80 Plus können bis zu einer Fertighöhe von 6200 mm gebaut werden. Nach DIN EN 13659 kann für diese Fertighöhen keine Empfehlung für die Windstabilität gemacht werden.