

HELLA

RENDSZEREK. TERMÉKEK. SZOLGÁLTATÁSOK.

ÚJDONSÁGOK

2024

HELLA

A HIDEG KINN MARAD

szantnerundenzi



ÜDVÖZÖLJÜK A HELLA-NÁL

Ez a magazin áttekintést nyújt a HELLA Csoport újdonságairól. A számos innováció nem csak a termékvilágot érinti, hanem a partnereink és ügyfeleink számára kialakított digitális alkalmazásokat és szolgáltatásokat is.

A világ vezető R+T szakkiállításán Stuttgartban a napfény elleni védelem új dimenzióját élheti át a HELLA-val. 2024. február 19. és 23. között új kiállítási koncepciót mutatunk be ott két változatban: a HELLA CUBE élményvilágot nagy területű Shop-in-Shop rendszerként és a HELLA WALL fali megoldását termékmintákkal és digitális tartalmakkal. Örömmel vesszük, ha Önt is üdvözölhetjük stuttgarti vásárstandunknál.

Bővítés okosotthonok terén: Az új érzékelők, az ONYX.TAG sun és az ONYX.TAG temperature tökéletes kiegészítők a HELLA saját ONYX vezérlőrendszeréhez. A redőnyök, raffstore-ok és függőleges napellenzők szolár-csomagjai különösen tartósak. Nem igényelnek hálózati megtáplálást, energiát takarítanak meg, és érdemben hozzájárulnak a környezetvédelemhez. A beépített napkollektorok még enyhén felhős időben is áramot termelnek, és feltöltik az akkumulátort. Így egész évben használhatók.

Nagyobb biztonság vész helyzetben: Az épületek fokozott tűzvédelmi követelményei miatt egyre nagyobb a kereslet napvédő megoldások iránt a másodlagos menekülési útvonalhoz. Ha a napvédőt tűz esetén nem lehet elektromosan

felhúzni, akkor jött el a kézi nyitás ideje. A protect előtét vászonárnyékolók és raffstore-ok vész helyzetű kézi hajtókkal felszerelt motorjai erre lettek kitalálva, és kiegészítik a másodlagos menekülési útvonalhoz kínált eddigi megoldásokat.

Redőnyválasztékunkban új, beépített redőnytökös redőnyök érhetők el. Ideális termék jelentenek a felújításokhoz, mivel egyszerűen és bonyodalommentesen beszerelhetők a már meglévő falazati üregekbe. Az új SILENT tengelycsapágyak most még halkabbá varázsolják redőnyeinket.

Végezetül kellemes évkezdést és sikeres üzleti évet kívánunk Önöknek 2024-re!

Üdvözlettel,

ANDREAS KRALER

ügyvezető tulajdonos
HELLA Csoport

CHRISTIAN SCHALLER

ügyvezető
HELLA Csoport

REDŐNYÖK ÉS ZSALUZIÁK A LEGJOBB BENTI KLÍMA ÉRDEKÉBEN

A kívülre szerelt napvédelem segít a hőszigetelésben, csökkenti az energiafogyasztást, és fűtési költségeket takarít meg. A HELLA-tól, egyedi igényekre szabott tökéletességgel és kifinomult küllemmel a legapróbb részletekig. Ez az életminőség!



ÚJDONSÁGOK A HELLA CÉGNÉL

Szemináriumok

Árnyékolástechnikai szakemberek és azok számára, akik azzá szeretnének válni!

A HELLA szemináriumai támogatják a szakkereskedőket és dolgozóikat a tervezésben, értékesítésben és szerelésben. A képzések során betekintést nyerhetnek a teljes HELLA termékcsaládba és a 2024-es újdonságokba.

A kínálat új szemináriumai: „DRAW – Visualizer“ (DRAW – Visualizer digitális eszköz), „Beraten oder verkaufen?“ (Tanácsadás vagy értékesítés?), „Service und Wartung“ (Szerzés és karbantartás), „Montage Fenster & Fassade“ (Ablakok és homlokzatok - szerelés), valamint „Montage Terrasse & Garten“ (Teraszok és kertek - szerelés). Ezen felül lehetőség van helyszíni és digitális egyéni képzésekre is időpontot egyeztetni.



KEZDJEN
HOZZÁ MÁRIS!



Új értékesítési koncepciók a stuttgarti R+T szakvásáron

2024. február 19. és 23. között a HELLA cég új kiállítási koncepciót mutat be Stuttgartban, a világszerte R+T szakkiallításán, két változatban: A HELLA CUBE élményvilág nagy területű Shop-in-Shop rendszerként és a HELLA WALL fali megoldása termékmintákkal és digitális tartalmakkal.

Az új CUBE és WALL koncepciókkal a prémium szolgáltató kulcsrakész, csúcsmínőségű értékesítési eszközöket kínál. 2024 februárjában a világszerte R+T szakkiallításán a szakkereskedők – előzetes időpont-egyeztetés után – nemcsak testközelből ismerhetik meg a CUBE koncepciót, hanem közvetlenül a helyszínen ki is értékelhetik az együttműködés lehetőségét. A napfény elleni védelem szakértője így már a vásáron kidolgoz partnereivel egy jövőképet közös üzleti tevékenységük kiaknázására.

Töltse ki űrlapunkat, és jelentkezzen egyúttal látogatásra a HELLA standjánál a 2024-es stuttgarti R+T szakvásáron.

A HELLA WALL koncepció a vásárstand nyílt területén található, és előzetes időpont-egyeztetés nélkül is megtekinthető.



TOVÁBBI
INFORMÁCIÓK



AZ ONYX MOST MÉG TÖBBET TUD

A két új érzékelő, az ONYX.TAG sun és az ONYX.TAG temperature tökéletes kiegészítő az ONYX rendszerhez. Az új érzékelőkkel egészen egyszerűen valósíthatók meg különböző automatizálási megoldások bármelyik ONYX vezérlőkészülékkel kombinálva, és minden termékkel kompatibilisek.



Az ONYX.TAG sun megszelídíti a Napot

Az ONYX.TAG sun napfény- és világosságérzékelő folyamatosan méri a pillanatnyi fényerőt, és teljesen automatikusan vezérli az árnyékolástechnikai berendezéseket tetszés szerint állítható küszöbérték szerint. Az ONYX.TAG sun érzékelőt szárazelem táplálja meg, és mindössze 40 x 40 milliméteren mér. Az érzékelő mágneses, és egy fémlemez segítségével egyszerűen felrogzítható a homlokzatra vagy a napvédő termékre. Az ONYX.TAG sun alkalmas önálló üzemeltetésre Centerbox központi doboz nélkül – fényellenzéshez és növényvédelemhez bel- és kültérben egyaránt ideális. Beállítási tartomány: 0 és 100.000 lux között.



ONYX.TAG temperature a tökéletes benti klímáért

Az ONYX.TAG temperature hőmérséklet- és levegőpáratartalom-érzékelő tökéletes, teljesen automatikus beltéri hőmérséklet-figyelést, illetve kültéri fagyfigyelést biztosít. Az ONYX.TAG temperature folyamatosan méri a pillanatnyi hőmérsékletet, valamint levegő-páratartalmat, és vezérli az árnyékolástechnikai berendezéseket tetszés szerint állítható küszöbértékek szerint.

A kis, szárazelemmel működő érzékelő mágneses, és tetszés szerinti helyre felrogzítható fémeken. Az ONYX Centerbox központi dobozzal összekapcsolva használható. Beállítási tartomány: -20 és +60 °C között.

TOVÁBBI TERMÉKHÍREK

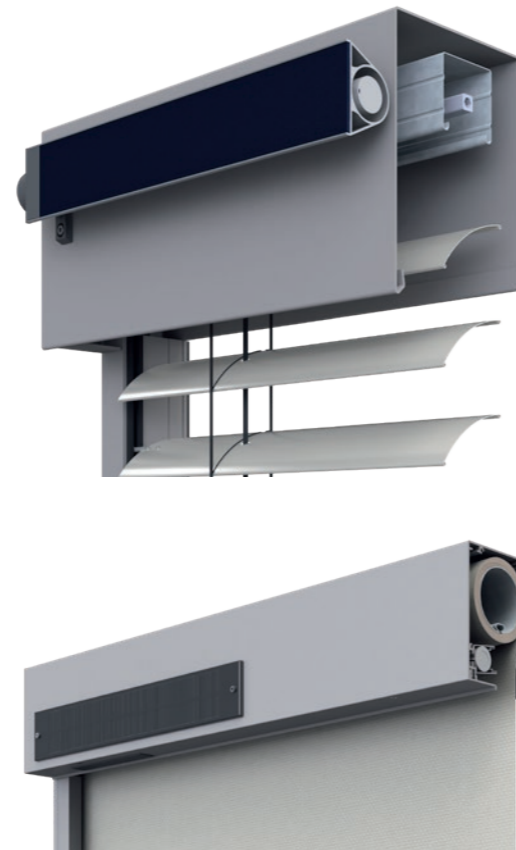
Napelemmel hasznosul a Nap ereje

A redőnyök, raffstore-ok és függőleges napellenzők új napelemes csomagjai nem igényelnek hálózati megtáplálást. Így működésük független, energiát takarít meg, és érdemben hozzájárul a környezetvédelemhez. A beépített napkollektorok egész évben, még enyhén felhős időben is áramot termelnek, és feltöltik a szárazzelemet, illetve akkumulátort. A vezérlést fali vagy kézi távirányító végzi rádióhullámok segítségével.

A napelemes napvédelem már eddig is elérhető volt redőnyökhöz. Most a négyzetes, illetve szögletes keresztmetszetű, szolárcsomagos redőnytokok beépített rovarvédelemmel is rendelhetők.

A raffstore-ok szolárcsomagja egy 12 V-os motorból, a rádiójelelvételezőből és a napelemből, valamint hozzátartozó akkumulátorból áll. A csomag alkalmazható raffstore-okhoz és külső zsaluziákhoz előtét- és homlokzati rendszerek részeként. A csomag az esetleges falra szereléséhez tartalmaz falikarokat is. A legnagyobb lehetséges alkalmazási terület 18 négyzetméter.

2024. 2. negyedévében a protect előtét vászonárnyékolóhoz is kapható lesz majd egy napelemes megoldás az E100-E130 dobozméretekhez.



Több szigetelés, kevesebb energia

A szigetelés bővítése a korábbi 40-ről max. 80 mm-re a peremezett előtétrendszerrel további értékes energiamegtakarítást tesz lehetővé. Így a HELLA meg tud felelni az egyre növekvő igényeknek a szigetelési értékek terén felújításoknál és újonnan építésekénél egyaránt.

A bevakolt vezetősínek 20, 30 és 40 mm-es méreteiben rendelkezésre álló vezetősín-adapterek kombinálva használhatók. A peremezett előtétrendszer hátoldali szigeteléséhez az összes rendelkezésre álló szigetelőanyag 20, 30, 40, 50, 60, 70 és 80 mm szigetelésvastagságban rendelhető.

Természetesen, a szigetelésvastagságoknak ez a bővítése külön-külön is alkalmazható a max. 80 mm-es vezetősín-adapterekkel együtt, például a helyszíni falazati üregben vagy egy peremezett U-csatornával. A második negyedévtől elérhető.



Nagyobb biztonság vészhelyzetben

Az épületek fokozott tűzvédelmi követelményei miatt egyre nagyobb a kereslet napvédő megoldások iránt a másodlagos menekülési útvonalhoz. Ha az árnyékoló tűz esetén nem lehet elektromosan felhúzni, akkor jött el a kézi nyitás ideje.

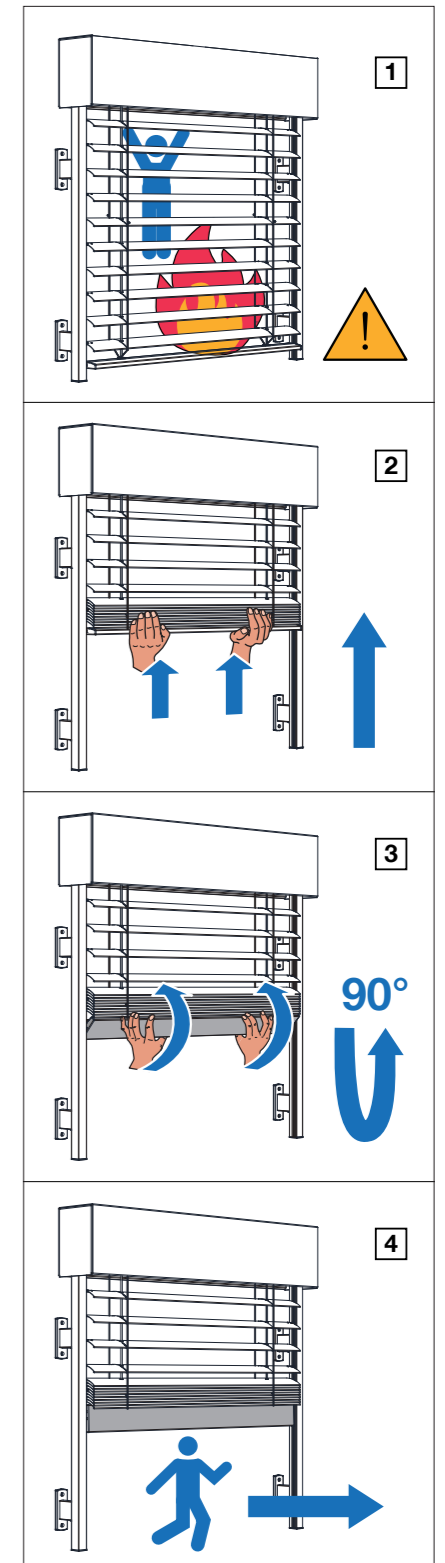
Az új protect előtét vászonárnyékolók és raffstore-ok vészhelyzeti kézi hajtókarokkal felszerelt motorjai erre lettek kitalálva, és kiegészítik a másodlagos menekülési útvonalhoz kínált eddigi megoldásokat. A függőleges napellenzők protect kivételben rendkívül népszerűek szélállósságuknak köszönhetően. Ezért a HELLA cég most vészhelyzeti kézi hajtókaros megoldást kínál. Ez a hajtás a hajtómű méreténél fogva protect előtét vászonárnyékolók esetén Q130 dobozméretben alakítható ki. A vészhelyzeti kézi hajtókarokkal felszerelt hajtás mérethatára 2.500 x 3.000 mm, és a max. terület 7,5 négyzetmétert tesz ki.

A raffstore-ok új, költséghatékonyabb, vészhelyzeti kézi hajtókarokkal felszerelt motorja a második negyedévtől rendelhető, és legfeljebb 10 négyzetméteres takarási területig alkalmazható.

AF 80 külső zsaluzia és ARB 80 raffstore esetén még egy mechanikus rendszer is használatos befogatható alsó sínnel (lásd a jobb oldali ábrát). Sínvezetésű AF 80 és ARB 80 típusokhoz és max. 2.200 mm szélességig alkalmazható, és mindenfajta vezetősínnel és kéderváltozattal működik. A függesztett szerkezet belső vagy külső reteszeltése változtatható magassági helyzetű, és az alsó sín 90 fokos elfordításával működtethető.

FONTOS TUDNIVALÓ

A másodlagos menekülési útvonal rendszereit az építető tűzvédelmi felelősséggel jóvá kell hagyni. A tűzvédelmi felelős általi jóváhagyásért a megrendelő felel!



Másodlagos menekülési útvonal

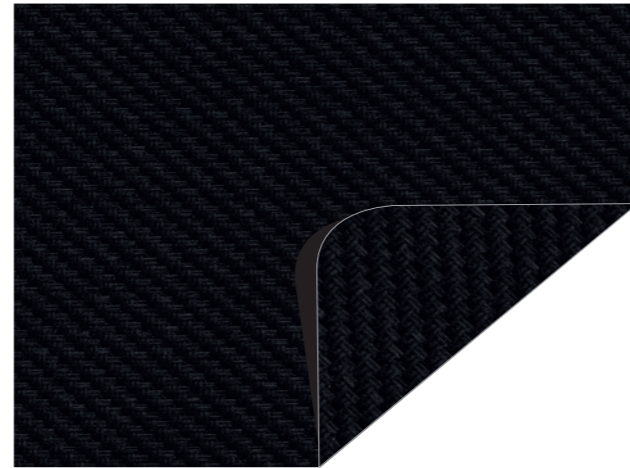
AF 80 külső zsaluzia és ARB 80 raffstore esetén még egy mechanikus rendszer is használatos befogatható alsó sínrel.

Szövetek és színek, amelyek meghatározzák a trendeket

A HELLA G-Screen néven az összes függőleges napellenző és a VENTUR SIDE és TERRA SIDE pergolák függőleges árnyékolója új, üvegszálás mintákat kapott 5 százalékos nyitási lehetőséggel. Ez a tíz új minta hamarosan szériamin-taként jelenik meg a HELLA szövetkínáló legyezőjén és a FABRIC FINDER szövetkeresőben.

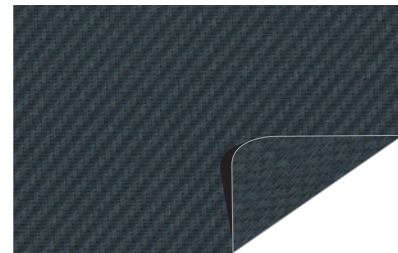
A PVC bevonatú üvegszálás szövet 42% üvegszálból és 58% PVC-ből áll. 3.200 mm-es maximális tekerésszélességben kapható, és megfelel a B1 tűzvédelmi osztálynak (DIN 4102-1). Ez a szövet megfelel az eddigi üvegszálás szöveteknek maximális határértékek és területek szempont-jából.

A 63 milliméteres vagy 92 milliméteres raffstore-ok S és Z lamellái mostantól elérhetők szürkésbarna (RAL 8019) lamellaszínben. Ezzel a HELLA egyfelől igazodik a trendhez, másfelől szinergia jön létre az A37-es alumíniumredőny és a szürkésbarna szabványos porszín (RAL 8019) között.



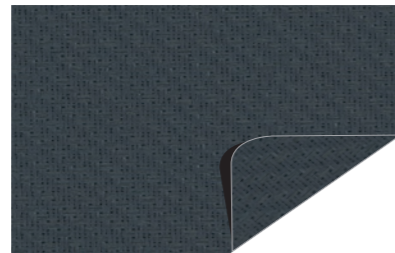
Mélyfekete

- GS52143



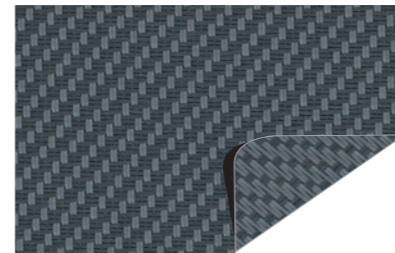
Szén/Szén

- GS52107



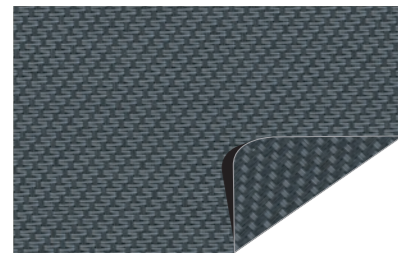
Antracitszürke

- GS52144



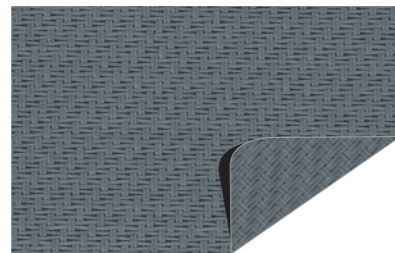
Szürke/Szén

- GS52106



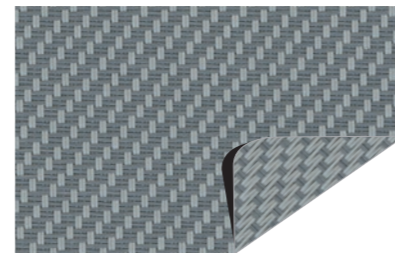
Szén/Szürke

- GS52108



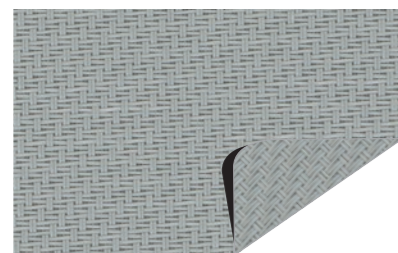
Szürke/Szürke

- GS52105



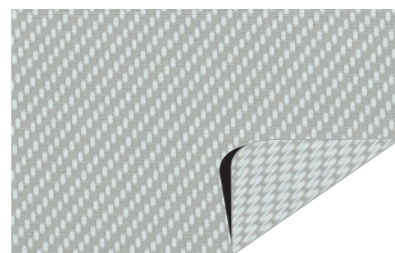
Gyöngyház/Szürke

- GS52104



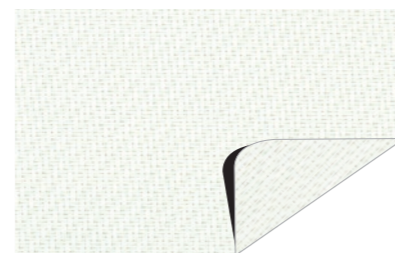
Gyöngyház/Gyöngyház

- GS52103



Fehér/Gyöngyház

- GS52102



Fehér/Fehér

- GS52101

Egyszerű és gyors felújítás

A HELLA új, beépített redőnytökos redőnyei ideális terméket jelentenek a felújításokhoz, mivel egyszerűen és bonyodalommentesen beszerelhetők a már meglévő falazati üregekbe. Ennek során a csapágyazás igény szerint ráilleszthető bal vagy jobb görgőként a vezetősínre. A hajtás elektromos vagy kézi. Igény szerint rendelhető állítható magasságú szervizfedél.

A mérethatár kézikaros meghajtás esetén legalább 400 mm szélesség és legfeljebb 3.000 mm szélesség, valamint legfeljebb 7,5 négyzetméter terület. Motoros meghajtás esetén a minimális szélesség 600 mm-re nő. A második negyedév-től elérhető.



Kevesebb rázkódás, kevesebb zaj

Az új SILENT tengelycsapágyak most még halkabbá teszik a HELLA redőnyöket. Ehhez két további rezgés csillapító van beépítve, hogy hatásosan csökkentsék a rezgési zajok továbbítását az aljzat felé. Az új SILENT tengelycsapágy már meglévő előtét- vagy beépített redőnyök esetén is beszerelhető utólag.



ÚJDONSÁGAINK RÖVIDEN

- Az előtétredőnyök (a bevakolt tartójú változatok is) most már rendelhetők négyzetes kivitelben, 16XL és 20 dobozmérettel.
- Hozzáigazítás a modern helyiségméretekhez: A rovarvédő pliszé most már max. 2.850 mm magasságban is elérhető.

HELLA

Prospektus | Újdonságok

7590 0023_HU

02/2024

A műszaki változtatások, tévedések, gépelési és nyomtatási hibák jogát fenntartjuk.