

HELLA

SYSTEMY. PRODUKTY. SLUŽBY.

NOVINKY

2024

HELLA

CHLAD ZOSTANE VONKU

gantnerundenzi



VITAJTE V SPOLOČNOSTI HELLA

Tento časopis prináša prehľad o novinkách skupiny HELLA. Početné inovácie sa netýkajú len sveta produktov, ale aj digitálnych aplikácií a služieb pre partnerov a zákazníkov.

Na poprednom svetovom veľtrhu R+T v Stuttgarte zažijete ochranu pred slnkom v novej dimenzii s výrobkami HELLA. Od 19. do 23. februára 2024 predstavíme nový výstavný koncept v dvoch verziách: zážitkový svet HELLA CUBE ako veľkoplošné riešenie shop-in-shop a nástenné riešenie HELLA WALL so vzorkami produktov a digitálnym obsahom. Radi vás privítame v našom stánku veľtrhu v Stuttgarte.

Rozšírenie v oblasti inteligentnej domácnosti: Nové snímače teploty ONYX.TAG sun a ONYX.TAG sú dokonalým doplnkom k vlastnému riadiacemu systému HELLA ONYX. Solárne balíčky pre rolety, vonkajšie žalúzie a vertikálne markízy sú mimoriadne udržateľné. Nevyžadujú napájanie, šetria energiu a hodnotne prispievajú k ochrane životného prostredia. Zabudované solárne panely vyrábajú elektrickú energiu a nabíjajú batériu aj pri mierne zamračenom počasí. To znamená, že ich môžete používať celý rok.

Väčšia bezpečnosť v prípade núdze: Vzhľadom na zvyšujúce sa požiadavky na protipožiarnu ochranu budov sa zvyšuje dopyt po riešeniach ochrany pred slnkom pre druhú únikovú cestu. Ak sa protislnečná ochrana nedá v prípade požiaru elektricky zdvihnúť, používa sa manuálne otváranie. Núdzové ručné kľukové motory pre predokenné rolety pro-

tect a raffstory boli navrhnuté práve pre túto požiadavku a dopĺňajú predchádzajúce riešenia pre druhú únikovú cestu.

K dispozícii máme nové šachtové rolety. Je to ideálny produkt pre renovácie, pretože inštalácia v už existujúcej šachte je jednoduchá a nekomplikovaná. Vďaka novým ložiskám hriadeľa SILENT sú teraz naše rolety ešte tichšie.

Želáme vám dobrý štart do novej sezóny a úspešný obchodný rok 2024!

S pozdravom

ANDREAS KRALER
Konateľ a spoločník skupiny
HELLA

CHRISTIAN SCHALLER
Konateľ skupiny
HELLA

ROLETY A ŽALÚZIE PRE NAJLEPŠIU KLÍMU V MIESTNOSTI

Vonkajšia ochrana pred slnkom podporuje tepelnú izoláciu, znižuje spotrebu energie a šetrí náklady na vykurovanie. V dokonalosti šijete na mieru a optickej prepracovanosti do najmenšieho detailu od spoločnosti HELLA. To je kvalita života!



NOVINKY O HELLA

Program seminárov

Pre profesionálov v oblasti ochrany pred slnkom a pre tých, ktorí sa nimi chcú stať!

Program seminárov HELLA podporuje špecializovaných predajcov a ich zamestnancov pri plánovaní, predaji a montáži. Počas školenia získate prehľad aj o celej produktovej rodine HELLA a novinkách pre rok 2024.

Novinkou v programe sú semináre „DRAW – Vizualizér“, „Poradiť alebo predat?“, „Servis a údržba“, „Inštalácia okien a fasád“ a „Inštalácia terás a záhrad“. Je tu tiež možnosť dohodnúť si termíny individuálneho školenia na mieste alebo digitálne.



**ZAČNITE
HNEĎ!**



Nové koncepty predaja na výstave R+T v Stuttgarte

Od 19. do 23. februára 2024 predstaví HELLA na poprednom svetovom veľtrhu R+T v Stuttgarte nový výstavný koncept v dvoch verziách: zážitkový svet HELLA s označením CUBE ako veľkoplošné riešenie typu shop-in-shop a nástenné riešenie HELLA s označením WALL so vzorkami výrobkov a digitálnym obsahom.

Vďaka novým konceptom CUBE a WALL poskytuje prémiový dodávateľ špičkové predajné nástroje na kľúč. Špecializovaní predajcovia môžu nielen zažiť koncept CUBE zblízka, keď si dohodnú termín na poprednom svetovom veľtrhu R+T vo februári 2024, ale majú aj možnosť ohodnotiť spoluprácu priamo na mieste. Špecialista na ochranu pred slnkom a jeho partneri rozvíjajú na veľtrhu víziu maximalizácie spoločného podnikania.

Vyplňte formulár a zaregistrujte si už teraz návštevu stánku HELLA na R+T 2024 v Stuttgarte.

Koncept HELLA WALL sa nachádza vo verejnej časti veľtržného stánku a je prístupný bez objednania.



**CHCEM VIAC
INFORMÁCIÍ**



ONYX DOKÁŽE TERAZ EŠTE VIAC

Oba nové snímače ONYX.TAG sun a ONYX.TAG temperature sú skvelým doplnkom pre systém ONYX. S novými snímačmi je možné jednoducho implementovať rôzne automatizácie v kombinácii so všetkými ovládacími zariadeniami ONYX a sú kompatibilné so všetkými produktmi.



ONYX.TAG sun krotí slnko

Snímač slnka a jasů ONYX.TAG sun nepretržite meria aktuálny jas a riadi tieniace systémy plne automaticky podľa voľne nastaviteľnej prahovej hodnoty. ONYX.TAG sun je poháňaný batériami a meria iba 40 x 40 milimetrov. Snímač je magnetický a možno ho jednoducho pripevniť na kovovú dosku na fasáde alebo na výrobok na ochranu pred slnkom. ONYX.TAG sun je možné prevádzkovať samostatne bez Centerboxu – ideálne oslnenie alebo ochrana rastlín v interiéri aj exteriéri. Rozsah nastavenia od 0 do 100 000 luxov.



Teplota ONYX.TAG pre dokonalú vnútornú klímu

Snímač teploty a vlhkosti ONYX.TAG zabezpečuje dokonalé plne automatické monitorovanie teploty v interiéri a monitorovanie mrazu v exteriéri. ONYX.TAG temperature nepretržite meria aktuálnu teplotu a vlhkosť a riadi tieniace systémy podľa voľne nastaviteľných prahových hodnôt.

Malý snímač na batérie je magnetický, dá sa pripevniť kdekoľvek na kov a je dostupný v spojení s ONYX Centerboxom. Rozsah nastavenia od -20 do +60 stupňov Celzia.

ĎALŠIE PRODUKTOVÉ NOVINKY

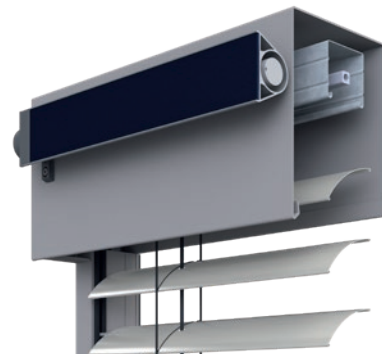
Využite silu slnka so solárnymi balíčkami

Nové solárne balíky pre rolety, vonkajšie žalúzie a vertikálne markízy nevyžadujú žiadne napájanie. Vďaka tomu sa stávajú nezávislými, šetríte energiu a cenným spôsobom prispievate k ochrane životného prostredia. Zabudované solárne balíky vyrábajú elektrickú energiu po celý rok aj pri mierne zamračenom počasí a nabíjajú batériu. Ovláda sa cez nástenný rádiový alebo ručný vysielač.

Ochrana pred slnkom so solárnymi panelmi bola k dispozícii už pre rolety. Štvorcový a rohový roletový box so solárnym balíkom je teraz dostupný aj s integrovanou ochranou proti hmyzu.

Solárny balík pre vonkajšie žalúzie sa skladá z 12-voltového motora, rádiového prijímača a solárneho panelu vrátane batérie. Balík je možné použiť pre raffstory a vonkajšie rolety v predokennom a fasádnom systéme. Pre dodatočnú montáž na stenu sa v balíku nachádzajú nástenné držiaky. Môže byť použitý do maximálnej plochy 18 metrov štvorcových.

V druhej polovici 2024 bude k dispozícii aj solárny balík pre veľkosti boxov E100-E130 pre predokenná roleta protect.



Viac izolácie, menej energie

Rozšírenie izolácie z predchádzajúcich 40 na maximálne 80 milimetrov pre predokenné systémy umožňuje cennú úsporu energie. To znamená, že HELLA spĺňa zvýšené požiadavky na izolačné hodnoty pri rekonštrukciách, ale aj novostavbách.

Existujúce adaptéry vodiacich lišt vo veľkostiach 20, 30 a 40 milimetrov pre podmietskové vodiace lišty sa používajú v kombinácii. Pre izoláciu systému zo zadnej strany predokenného systému sú k dispozícii hrúbky izolácie 20, 30, 40, 50, 60, 70 a 80 milimetrov vo všetkých existujúcich izolačných materiáloch.

Samozrejme, toto rozšírenie hrúbky izolácie je možné použiť aj samostatne v spojení s adaptérom vodiacej lišty až do 80 milimetrov, napríklad v šachte na mieste alebo s ochráneným U-kanálom. Dostupné od druhého štvrtroka.



Viac bezpečnosti v prípade núdze

Vzhľadom na zvyšujúce sa požiadavky na protipožiarnu ochranu budov sa zvyšuje dopyt po riešeniach ochrany pred slnkom pre druhú únikovú cestu. Ak sa protisľnečná ochrana nedá v prípade požiaru elektricky zdvihnúť, používa sa manuálne otváranie.

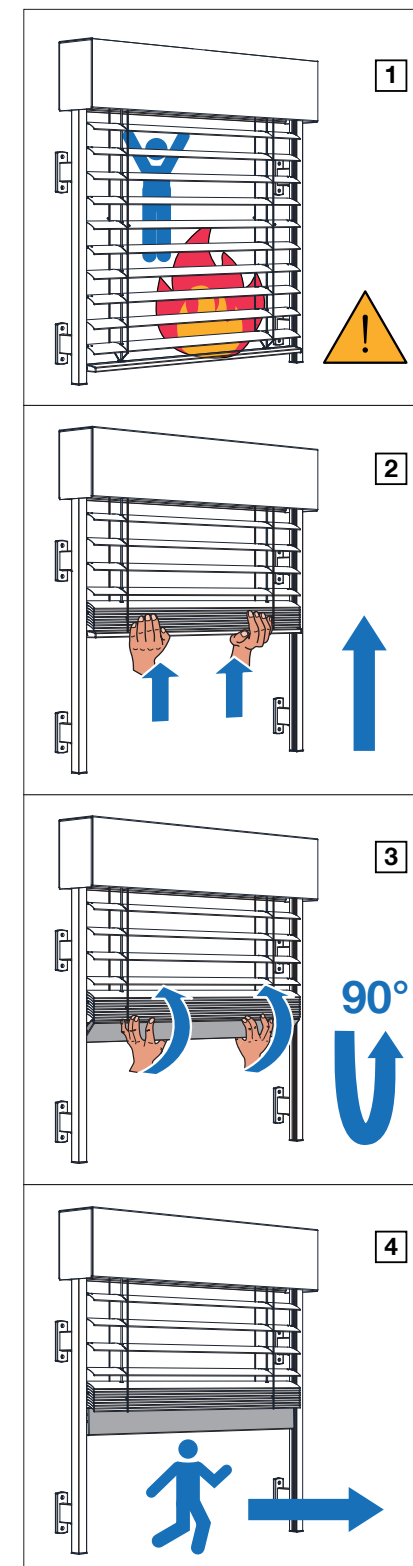
Nové núdzové ručné kľukové motory pre predokenné rolety protect a raffstory boli navrhnuté presne pre túto požiadavku a dopĺňajú predchádzajúce riešenia pre druhú únikovú cestu. Vertikálne markízy vo verzii protect sú veľmi obľúbené vďaka svojej stabilite proti vetru. Preto vyvinula HELLA teraz riešenie núdzovej ručnej kľuky. Tento pohon je možný vďaka veľkosti prevodu predokenné rolety protect vo veľkosti boxu Q130. Limitné rozmery pre núdzový ručný kľukový pohon sú 2 500 x 3 000 milimetrov a maximálna plocha je 7,5 metra štvorcového.

Nový, cenovo výhodnejší núdzový ručný kľukový motor pre vonkajšie žalúzie bude dostupný od druhého štvrtroka a bude ho možné použiť do maximálnej plochy závesu 10 metrov štvorcových.

Pre vonkajšie žalúzie AF 80 a raffstory ARB 80 je použitý aj mechanický systém s upínateľnou spodnou lištou (obrázok vpravo). Je povolený pre AF 80 a ARB 80 s koľajničkovým vedením a do maximálnej šírky 2200 milimetrov a funguje so všetkými typmi vodiacich koľajníc a so všetkými variantmi výstuží. Výška závesu je uzamykatelná z vnútornej alebo vonkajšej strany a je možná otočením spodnej koľajnice o 90 stupňov.

DÔLEŽITÉ UPOZORNENIE

Systémy pre druhú únikovú cestu musí schváliť osoba zodpovedná za požiarnu ochranu pre projekt stavby. Za schválenie pracovníkom požiarienej ochrany zodpovedá zákazník!



Druhá úniková cesta

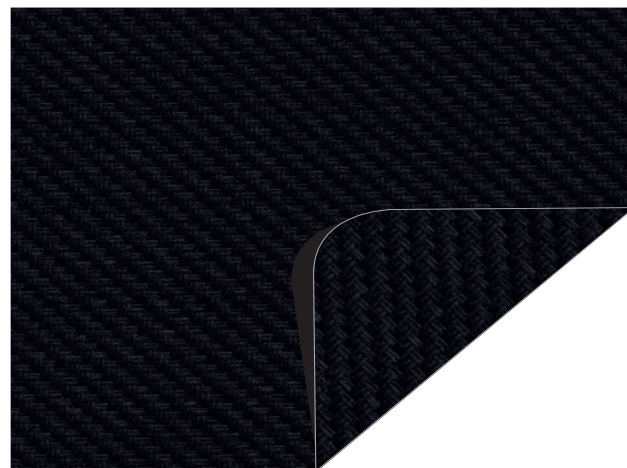
V prípade vonkajšej rolety AF 80 a raffstor ARB 80 je použitý aj mechanický systém s upínateľnou spodnou lištou.

Tkaniny a farby podľa najnovších trendov

Pod názvom HELLA G-Screen pribudli nové sklolaminátové vzory s faktorom otvárania päť percent pre všetky vertikálne markízy a vertikálne tienenie pergol VENTUR SIDE a TERRA SIDE. Týchto desať nových vzorov bude čoskoro integrovaných do vzorkovníka farieb HELLA a do vyhľadávača tkanín ako štandardné vzory.

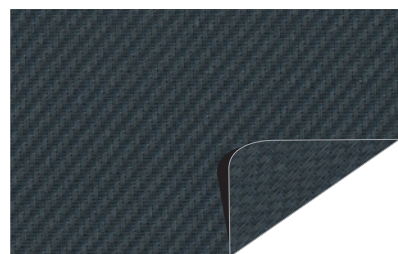
Tkaniny zo sklenených vlákien potiahnutých PVC sa skladajú zo 42 % zo sklenených vlákien a z 58 % z PVC. Je k dispozícii v maximálnej šírke kotúča 3 200 milimetrov a spĺňa triedu protipožiarnej ochrany B1 (DIN 4102-1). Tkanina zodpovedá známym súčasným tkaninám zo sklenených vlákien, pokiaľ ide o maximálne hraničné rozmery a maximálne plochy.

Lamely raffstor v tvare S a Z 63 mm alebo 92 mm sú teraz dostupné v šedohnedej farbe (RAL 8019). HELLA sa prispôsobuje trendom a prinášame synergiu s roletami s hliníkovým pancierom A37 a štandardnou sivohnedou práškovou farbou (RAL 8019).



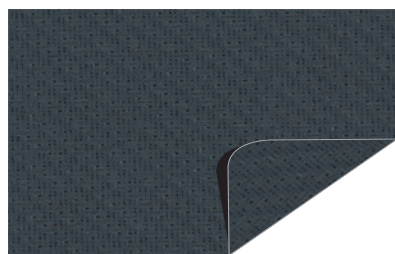
Tmavá čierna

GS52143



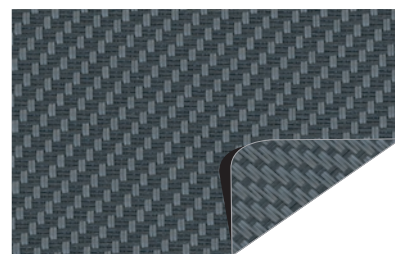
Charcoal/Charcoal

GS52107



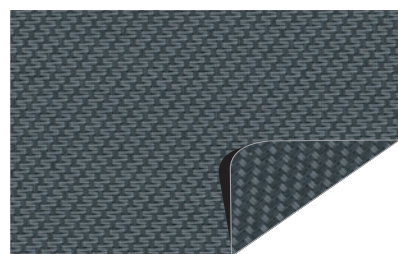
Antracitová sivá

GS52144



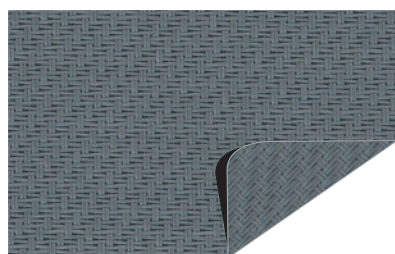
Sivá/Charcoal

GS52106



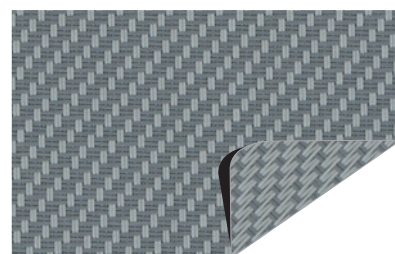
Charcoal/šedá

GS52108



Sivá/sivá

GS52105



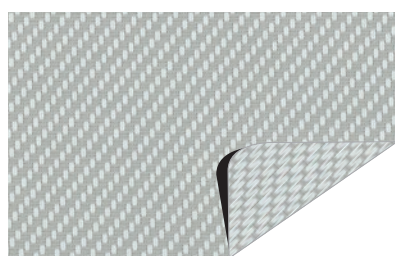
Perlová/sivá

GS52104



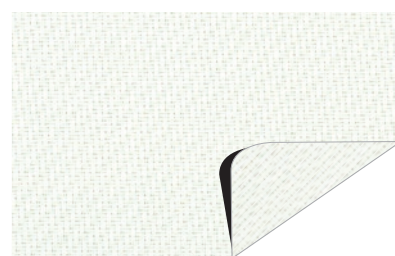
Perlová/perlová

GS52103



Biela/perlová

GS52102



Biela/biela

GS52101

Jednoduchá a rýchla rekonštrukcia

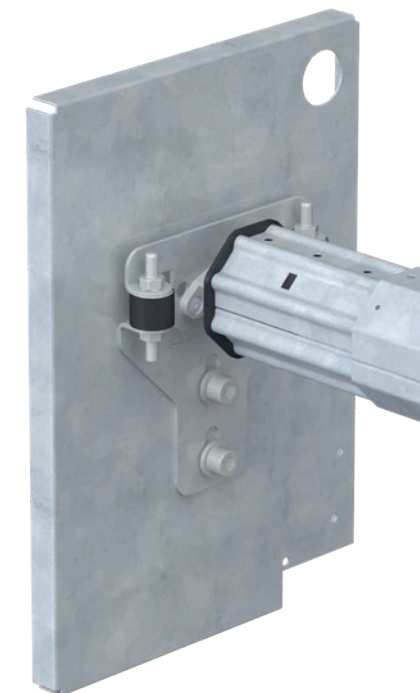
Nová šachtová roleta od HELLA je ideálnym produktom pre renovácie, pretože montáž do existujúcej šachty je jednoduchá a nekomplikovaná. Ložisko je možné nasunúť na vodiacu koľajnicu ako ľavý alebo pravý navíjač. Pohon je elektrický alebo manuálny. Voliteľne možno objednať výškovo nastaviteľný revízný krycí plech.

Pri kľukovom pohone sú limitné rozmery minimálne 400 milimetrov na šírku a maximálne 3000 milimetrov na šírku a maximálnu plochu 7,5 metrov štvorcových. Pri motorovom pohone sa minimálna šírka zväčší na 600 milimetrov. Dostupné od druhého štvrtroka.



Menej vibrácií, menej hluku

Vďaka novým ložiskám hriadeľa SILENT sú teraz rolety HELLA ešte tichšie. Inštalujú sa dva dodatočné tlmiče vibrácií, ktoré účinne znižujú prenos vibračného hluku na inštaláciu plochu. Nové ložiská hriadeľa SILENT je možné dodatočne namontovať aj na existujúce systémy pre predokenné a vstavané rolety.



NOVINKY V SKRATKE

- Predokenné rolety (aj varianty s nosičom omietky) sú teraz dostupné v štvorcových veľkostiach boxov 16XL a 20.
- Prispôsobenie moderným výškam miestností: Sieťka proti hmyzu je teraz dostupná v maximálnej výške 2850 milimetrov.

HELLA

Prospekt | Novinky

7590 0023_DE

02/2024

Technické zmeny, omyly, chyby v sadzbe a tlači vyhradené.