

HELLA

SUSTAVI. PROIZVODI. USLUGE.

**NOVOSTI
2024.**

HELLA

HLADNOĆA OSTAJE VANI



DOBRODOŠLI U HELLA SVIJET

Ovaj časopis donosi pregled novih proizvoda HELLA grupe. Brojne inovacije ne utječu samo na svijet proizvoda, već i na digitalne aplikacije i usluge za partnere i kupce.

Na vodećem svjetskom sajmu R+T u Stuttgartu s tvrtkom HELLA doživjet ćete novu dimenziju zaštite od sunca. Od 19. do 23. veljače 2024. predstavljamo novi izložbeni koncept u dvije varijante: HELLA svijet doživljaja CUBE kao Shop-In-Shop rješenje na velikoj površini i HELLA zidno rješenje WALL s uzorcima proizvoda i digitalnim sadržajima. Bilo bi nam drago poželjeti vam dobrodošlicu na našem štandu sajma u Stuttgartu.

Proširenje na području pametne kuće (Smart Home): Novi senzori ONYX.TAG sun i ONYX.TAG temperature savršena su dopuna vlastitom ONYX sustavu upravljanja tvrtke HELLA. Solar paketi za rolete, vanjske raffstore žaluzine i okomite tende posebno su održivi. Ne zahtijevaju napajanje električnom strujom, štede energiju i daju vrijedan doprinos zaštiti okoliša. Ugrađeni solarni kolektori proizvode električnu energiju i pune bateriju čak i u slučaju lagane naoblake. Stoga se mogu koristiti tijekom cijele godine.

Više sigurnosti u hitnim slučajevima: Zbog sve većih zahtjeva za zaštitu zgrade od požara, raste potražnja za rješenjima za zaštitu od sunca za drugi evakuacijski put. Ako se zaštita od sunca ne može podići električnim putem u slučaju požara, primjenjuje se manualno otvaranje. Motori s ručicom za

slučaj nužde za vanjske tende protect i za vanjske raffstore žaluzine koncipirani su upravo za ovaj zahtjev i nadopunjuju prethodna rješenja za drugi evakuacijski put.

Kod roleta su dostupne nove rolete za okno. To je savršen proizvod za renoviranje, jer je ugradnja jednostavna i izvodi se izravno u postojeće okno. Novi SILENT ležajevi osovine sada čine naše rolete još tišim.

Želimo vam dobar početak nove sezone i uspješnu poslovnu godinu 2024.!

S poštovanjem

ANDREAS KRALER

Izvršni direktor
HELLA grupe

CHRISTIAN SCHALLER

Direktor
HELLA grupe

ROLETE I ŽALUZINE ZA NAJBOLJU KLIMU U PROSTORIJI

Vanjska zaštita od sunca poboljšava toplinsku izolaciju, smanjuje potrošnju energije i štedi troškove grijanja. HELLA savršenstvo izrađeno po mjeri i vizualna profinjenost do najsitnijeg detalja. To je kvaliteta života!



NOVOSTI VEZANO ZA TVRTKU HELLA

Program seminara

Za profesionalce u zaštiti od sunca i one koji to žele postati!

HELLA program seminara pomaže specijaliziranim trgovcima i njihovim zaposlenicima u planiranju, prodaji i montaži. Tijekom edukacije dobit ćete i uvid u cjelokupnu obitelj HELLA proizvoda i nove proizvode za 2024. godinu.

Novost u programu su seminari „DRAW – Vizualizator“, „Savjetovanje ili prodaja?“, „Servis i održavanje“, „Montaža Prozori i fasada“ i „Montaža Terasa i vrt“. Osim toga, postoji mogućnost dogovora termina za individualnu obuku na licu mjesta ili digitalno.



POČNITE ODMAH!



Novi koncepti prodaje na sajmu R+T Stuttgart

Od 19. do 23. veljače 2024. tvrtka HELLA na vodećem svjetskom sajmu R+T u Stuttgartu predstavlja novi izložbeni koncept u dvije varijante: HELLA svijet doživljaja CUBE kao Shop-In-Shop rješenje na velikoj površini i HELLA zidno rješenje WALL s uzorcima proizvoda i digitalnim sadržajima.

S novim konceptima CUBE i WALL, ovaj vrhunski ponuditelj isporučuje gotove prodajne alate po principu „ključ u ruke“. Uz prethodno dogovoreni termin, specijalizirani trgovci na vodećem svjetskom sajmu R+T u veljači 2024. mogu ne samo izbliza doživjeti koncept CUBE, već i na licu mjesta imaju izravnu mogućnost procjene suradnje. Tako specijalist za zaštitu od sunca i njegovi partneri već na sajmu razvijaju viziju maksimiziranja zajedničkog poslovanja.

Popunite obrazac i prijavite se sada za posjet HELLA štandu na sajmu R+T 2024 u Stuttgartu.

Koncept HELLA WALL nalazi se u javnom prostoru štanda i dostupan je bez prethodne najave.



SAZNAJTE VIŠE



ONYX ŠADA MOŽE JOŠ VIŠE

Dva nova senzora ONYX.TAG sun i ONYX.TAG temperature savršena su dopuna sustava ONYX. S novim sensorima moguće je sasvim jednostavno implementirati različite automatizacije u kombinaciji sa svim ONYX upravljačkim uređajima, a kompatibilni su sa svim proizvodima.



ONYX.TAG sun kroti sunce

Senzor za sunce i svjetlinu ONYX.TAG sun kontinuirano mjeri trenutnu svjetlinu i potpuno automatski upravlja sustavima zasjenjenja prema graničnoj vrijednosti koju je moguće namjestiti po želji. ONYX.TAG sun radi na baterije i mjeri samo 40 x 40 milimetara. Senzor je magnetski i lako se može pričvrstiti na metalnu pločicu na fasadi ili proizvod za zaštitu od sunca. ONYX.TAG sun može raditi samostalno (stand-alone) bez Centerbox-a – idealna zaštita od zaslepljivanja ili zaštita biljaka u zatvorenom i na otvorenom. Područje namještanja od 0 do 100.000 Lux.



ONYX.TAG temperature za savršenu klima u prostoriji

Senzor temperature i vlažnosti zraka ONYX.TAG temperature savršeno je potpuno automatsko nadziranje temperature u zatvorenom prostoru, kao i nadziranje smrzavanja (mraza) na otvorenom. ONYX.TAG temperature kontinuirano mjeri trenutnu temperaturu i vlažnost zraka te upravlja sustavima zasjenjenja prema graničnoj vrijednosti koju je moguće namjestiti po želji.

Mali senzor na baterije je magnetski, može se pričvrstiti bilo gdje na metal i dostupan je u kombinaciji s ONYX Centerbox-om. Područje namještanja od -20 do +60 Celzijevih stupnjeva.

OSTALE NOVOSTI O PROIZVODIMA

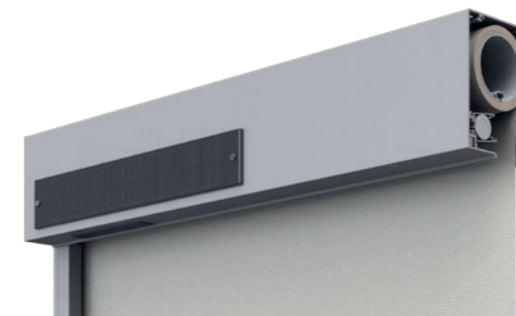
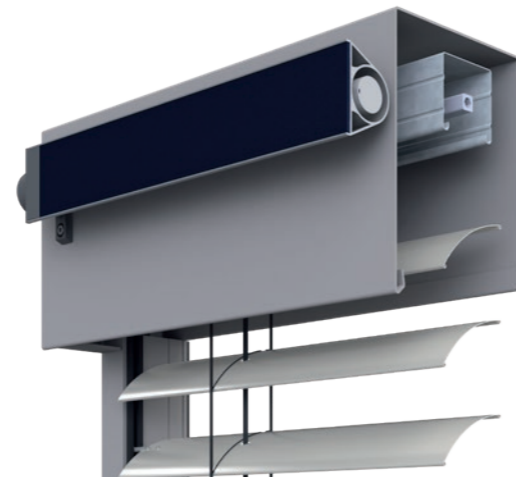
Sa Solar paketima iskoristite snagu sunca

Novi Solar paketi za rolete, vanjske raffstore žaluzine i okomite tende ne zahtijevaju napajanje električnom energijom. To omogućuje neovisnost, štedi energiju i značajno doprinosi zaštiti okoliša. Ugrađeni solarni kolektori proizvode električnu energiju tijekom cijele godine i pune bateriju, odnosno akumulator čak i u slučaju lagane naoblake. Upravljanje se izvodi putem zidnog radio predajnika ili daljinskog upravljača.

Zaštita od sunca sa solarnim panelima već je ranije bila dostupna za rolete. Sada je kvadratna i kutna kutija za rolete s paketom Solar dostupna i s integriranom zaštitom od insekata.

Solar paket za vanjske raffstore žaluzine sastoji se od 12-voltnog motora, radio prijemnika i solarnog panela uključujući bateriju. Paket se može koristiti za vanjske raffstore žaluzine i vanjske žaluzine u vanjskom sustavu i fasadnom sustavu. Paket uključuje i zidne držače za eventualnu montažu na zid. Može se koristiti do maksimalne površine od 18 kvadratnih metara.

U drugom tromjesečju 2024. Solar paket za kutije veličine E100-E130 također će biti dostupan za vanjsku tendu protect.



Više izolacije, manje energije

Proširenje izolacije s dosadašnjih 40 na maksimalno 80 milimetara za kutni vanjski sustav omogućuje vrijedne uštede energije. Time HELLA ispunjava povećane zahtjeve u pogledu izolacijskih vrijednosti kod renoviranja, ali i kod novih zgrada.

Kombinirano se koriste postojeći adapteri za vodilice veličine 20, 30 i 40 milimetara kod podžbuknih vodilica. Za stražnju izolaciju kutnog vanjskog sustava dostupne su debljine izolacije od 20, 30, 40, 50, 60, 70 i 80 milimetara u svim postojećim izolacijskim materijalima.

Ovo proširenje debljine izolacije svakako se može koristiti i zasebno u kombinaciji s adapterima vodilica do 80 milimetara, na primjer u oknu na licu mjesta ili s obrubljenim U-kanalom. Dostupno od drugog tromjesečja.



Više sigurnosti u hitnim slučajevima

Zbog sve većih zahtjeva za zaštitu zgrade od požara, raste potražnja za rješenjima za zaštitu od sunca za drugi evakuacijski put. Ako se zaštita od sunca ne može podići električnim putem u slučaju požara, primjenjuje se manu- alno otvaranje.

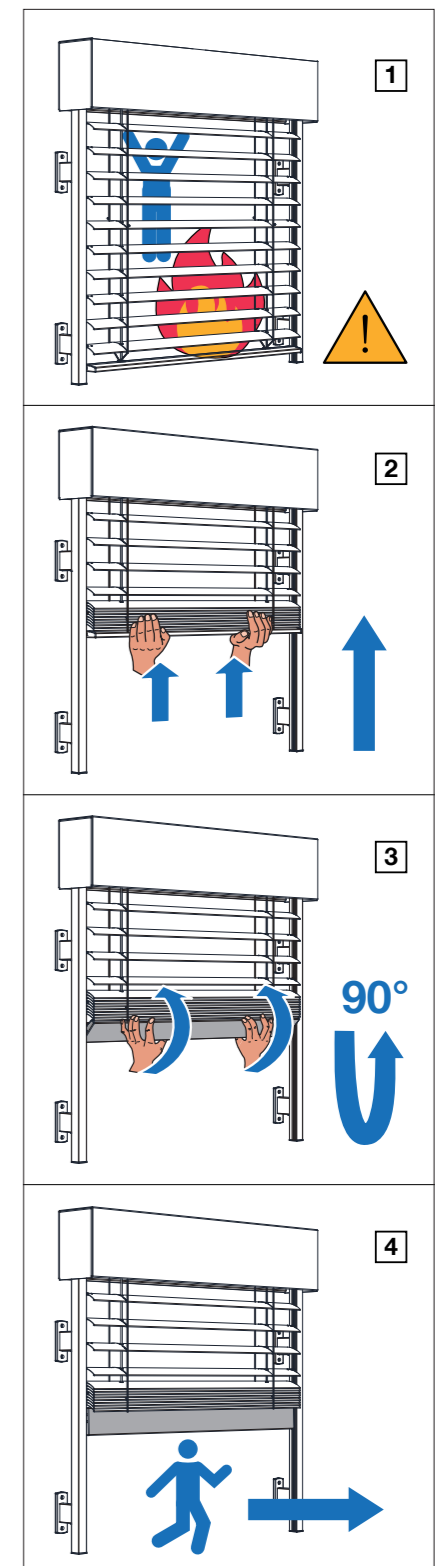
Novi motori s ručicom za slučaj nužde za vanjske tende protect i za vanjske raffstore žaluzine koncipirani su upravo za ovaj zahtjev i nadopunjuju prethodna rješenja za drugi evakuacijski put. Okomite tende u izvedbi protect vrlo su popularne zbog svoje stabilnosti na vjetar. Zbog toga HELLA sada nudi rješenje s ručicom za hitne slučajeve. Ovaj pogon je moguć zahvaljujući veličini prijenosnog pogona vanjske tende protect u veličini kutije Q130. Granične dimenzije za pogon ručicom u slučaju nužde su 2.500 x 3.000 milimetara, a najveća površina je 7,5 kvadratnih metara.

Novi, isplativiji ručni motor za pogon ručicom u slučaju nužde za vanjske raffstore žaluzine bit će dostupan od drugog tromjesečja i može se koristiti do maksimalne površine ovisja od 10 kvadratnih metara.

Za vanjske žaluzine AF 80 i vanjske raffstore žaluzine ARB 80 dodatno se koristi mehanički sustav s donjom vodilicom koja se može stegnuti (slika desno). Dopuštene su AF 80 i ARB 80 s donjom vodilicom i do maksimalne širine 2.200 milimetara, a to funkcionira kod svih tipova vodilica i sa svim varijantama kedera. Ovjese se može zaključati iznutra ili izvana na bilo kojoj visini, a izvodi se zakretanjem donje vodilice za 90 stupnjeva.

VAŽNA NAPOMENA

Sustave za drugi evakuacijski put mora odobriti osoba odgovorna za zaštitu od požara za građevinski projekt. Odobrenje od strane odgovorne osobe za zaštitu od požara je u području odgovornosti kupca!



Drugi evakuacijski put

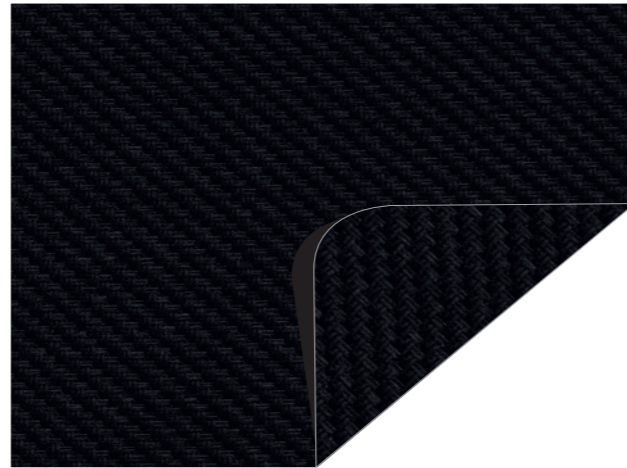
Za vanjske žaluzine AF 80 i vanjske raffstore žaluzine ARB 80 dodatno se koristi mehanički sustav s donjom vodilicom koja se može stegnuti.

Tkanine i boje koje čine trendove

Pod nazivom HELLA G-Screen obuhvaćeni su novi dezeni staklenih vlakana s faktorom otvaranja od 5% za sve okomite tende i okomita sjenila pergola tendi VENTUR SIDE i TERRA SIDE. Ovih deset novih dezena uskoro će biti integrirani u HELLA lepezu tkanina i u FABRIC FINDER kao standardni dezeni.

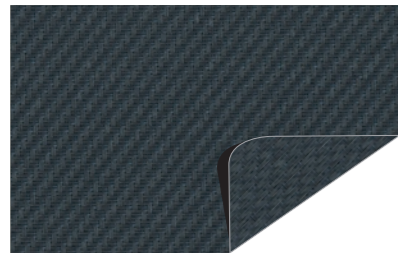
Tkanina od staklenih vlakana obložena PVC-om sadrži 42 posto staklenih vlakana i 58 posto PVC-a. Dostupna je u maksimalnim širinama rola 3.200 milimetara i zadovoljava protupožarni razred B1 (DIN 4102-1). Ova tkanina odgovara prethodnim poznatim tkaninama od staklenih vlakana u pogledu maksimalnih graničnih dimenzija i površina.

Za S i Z lamele vanjskih raffstore žaluzina 63 milimetra ili 92 milimetra sada je dodatno dostupna sivo-smeđa boja lamela (RAL 8019). Na taj se način HELLA prilagođava trendu i stvara sinergiju s aluminijskim plaštom roleta A37 i sa standardnom praškastom sivo-smeđom bojom (RAL 8019).



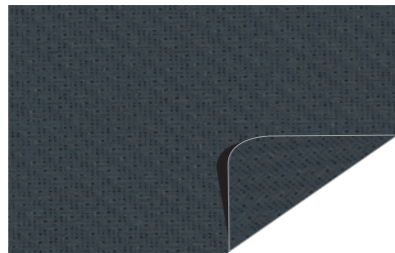
Crna

GS52143



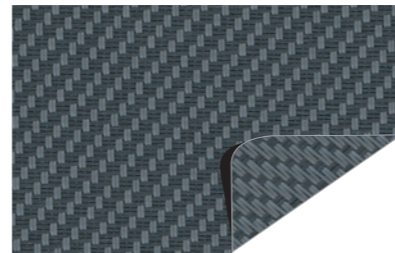
Charcoal/Charcoal

GS52107



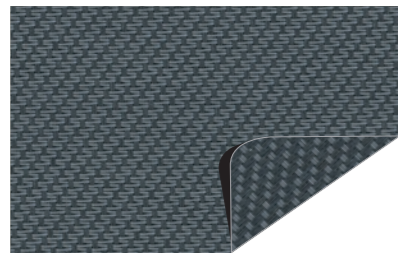
Antracit siva

GS52144



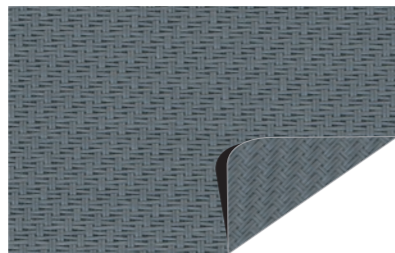
Siva/charcoal

GS52106



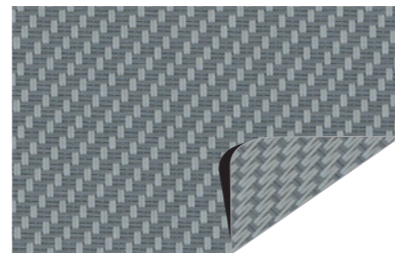
Charcoal/siva

GS52108



Siva/siva

GS52105



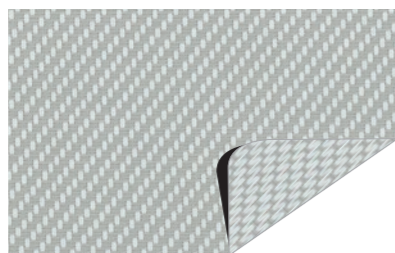
Biserna/siva

GS52104



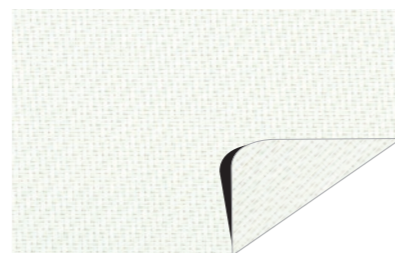
Biserna/biserna

GS52103



Bijela/biserna

GS52102



Bijela/bijela

GS52101

Jednostavno i brzo renoviranje

Nova HELLA roleta za okno je savršen proizvod za renoviranje, jer je ugradnja jednostavna i izvodi se izravno u postojeće okno. Pri tome se ležaj može pričvrstiti na vodilicu po želji kao lijevi ili desni valjak. Pogon je električni ili ručni. Po želji je moguće naručiti i revizijsku masku s namještanjem po visini.

Granične dimenzije s pogonom ručicom iznose minimalno 400 milimetara širine i maksimalno 3.000 milimetara širine, a najveća površina iznosi 7,5 kvadratnih metara. Kod motor-nog pogona minimalna širina se povećava na 600 milimetara. Dostupno od drugog tromjesečja.



Manje vibracija, manje buke

Novi SILENT ležajevi osovine sada čine HELLA rolete još tišim. Ovdje su ugrađena dva dodatna prigušivača vibracija koji učinkovito smanjuju prijenos vibracijske buke na montažnu površinu. Novi SILENT ležajevi osovine također se mogu naknadno ugraditi u postojeće sustave za vanjske i ugradne rolete.



USKORO NOVO

- Vanjske rolete (također i varijanta žbuknog nosača) sada su dostupne s kvadratnim kutijama veličine 16XL i 20.
- Prilagodba modernim visinama prostorija: Plisirana zaštita od insekata sada je dostupna u maksimalnoj visini od 2.850 milimetara.

HELLA

Prospekt | Novosti

7590 0023_HR

02/2024.

Zadržavamo pravo na tehničke izmjene, pogreške, rečenične i tiskarske pogreške.