

HELLA

SYSTÉMY. VÝROBKY. SERVIS.

NOVINKY

2024

HELLA

CHLADNO ZŮSTÁVÁ VENKU



VÍTEJTE V HELLA

Tento časopis představuje přehled novinek skupiny HELLA. Mnohé inovace se týkají nejen výrobků, ale i digitálních aplikací a služeb pro partnery a zákazníky.

Na světovém veletrhu R+T ve Stuttgartu zažijete stínící techniku HELLA v nové dimenzi. Od 19. do 23. února 2024 tam prezentujeme nový koncept výstavy ve dvou variantách: zážitkový svět HELLA-CUBE, velkoplošné řešení Shop-In-Shop, a nástěnné řešení HELLA-WALL se vzory výrobků a digitálním obsahem. Těšíme se na vás na našem stánku ve Stuttgartu.

Rozšíření oblasti Smart-Home: Oba nové senzory ONYX. TAG sun a ONYX.TAG temperature perfektně doplňují vlastní řídicí systém HELLA ONYX. Solární balíky pro rolety, venkovní žaluzie a svislé fasádní markýzy jsou mimořádně udržitelné. Nevyžadují zásobování proudem, spojí energie a významně přispívají k ochraně životního prostředí. Zabudované sluneční kolektory vyrábějí i při zamračeném počasí a nabíjejí baterii. Tím pádem je možné je využívat po celý rok.

Větší bezpečnost v nouzových situacích: Vzhledem k rostoucím požadavkům na požární odolnost budov roste poptávka po řešeních stínící techniky pro 2. únikovou cestu. Pokud nelze v případě požáru zasunout venkovní žaluzii do horní polohy elektricky, zasune se

stínící technika manuálně. Motory s nouzovou manuální klikou pro svislou fasádní markýzu protect a pro venkovní žaluzie byly koncipovány právě pro tento požadavek a doplňují dosavadní řešení pro druhou únikovou cestu.

U rolet je k dispozici nová roleta do šachty. Výrobek se ideálně hodí pro renovaci, protože se snadno zabuduje do stávající šachty. S novými ložisky hřídele SILENT jsou naše rolety ještě tišší.

Přejeme Vám dobrý start do nové sezóny a úspěšný obchodní rok 2024!

Se srdečnými pozdravy

ANDREAS KRALER

Jednatel a společník skupiny HELLA

CHRISTIAN SCHALLER

Jednatel skupiny HELLA

ROLETY A ŽALUZIE PRO **CO NEJLEPŠÍ KLIMA V MÍSTNOSTI**

Venkovní stínící technika podporuje tepelnou izolaci, snižuje spotřebu energií a šetří náklady na vytápění. Od HELLA zhotovené na míru s veškerou dokonalostí a opticky promyšlené do posledního detailu. To je kvalita života!



NOVINKY KOLEM HELLA

Program seminářů

Pro odborníky na stínící techniku a pro ty, kteří se jimi chtějí stát!

Program seminářů HELLA podporuje odborné prodejce a zaměstnance/kyně HELLA v projektování, plánování, prodeji a při montáži. Během školení získají navíc vhled do celé produktové rodiny HELLA a seznámí se s novinkami pro rok 2024.

Nově jsou v programu semináře „DRAW – Visualizer“, „Poradit nebo prodat?“, „Servis a údržba“, „Montáž oken & fasád“ a „Montáž teras & zahrada. Navíc je možné si termíny pro individuální školení sjednat na místě nebo digitální formou.



**ZAČNĚTE
HNED!**



Nové prodejní koncepty pro R+T Stuttgart

Od 19. do 23. února 2024 představí HELLA na světovém veletrhu R+T ve Stuttgartu nový výstavní koncept ve dvou variantách: Zážitekový svět HELLA CUBE jako velkoplošné řešení Shop-In-Shop a nástěnné řešení HELLA WALL se vzorky výrobků a digitálním obsahem.

S novými koncepty CUBE a WALL dodává prémiový poskytovatel špičkové prodejní nástroje na klíč. Odborní prodejci se mohou po předchozí domluvě na světovém veletrhu R+T v únoru 2024 nejen zblízka seznámit s konceptem CUBE, ale i přímo na místě mohou posoudit možnosti spolupráce. Odborník na stínící techniku tak může se svým partnerem již na veletrhu propracovat vizi o maximalizaci společného obchodu.

Vyplňte formulář a přihlašte se hned k návštěvě našeho stánku HELLA na R+T 2024 ve Stuttgartu.

Koncept HELLA WALL se nachází ve veřejném prostoru v okolí stánku a je přístupný bez předchozího objednání.



**DOZVĚDĚT
SE VÍCE**



ONYX UMÍ NYNÍ JEŠTĚ VÍCE

Oba nové senzory ONYX.TAG sun a ONYX.TAG temperature perfektně doplňují systém ONYX. S novými senzory lze snadno realizovat různé automatizace v kombinaci se všemi řídicími zdroji ONYX, senzory jsou kompatibilní se všemi výrobky.



ONYX.TAG sun si poradí se sluncem

Senzor slunce a jasu ONYX.TAG sun nepřetržitě měří aktuální jas a řídí stínící zařízení zcela automaticky podle libovolně nastavitelné prahové hodnoty. ONYX.TAG sun je na baterie a měří pouze 40 x 40 milimetrů. Senzor je magnetický a lze jej snadno připevnit na kovovou desku na fasádu nebo výrobek stínící techniky. ONYX.TAG sun je možný v provozu Stand-alone bez Centerboxu – je ideální ochranou proti oslnění a chrání také rostliny v interiéru a v exteriéru. Rozsah nastavení 0 až 100.000 Lux.



ONYX.TAG temperature pro perfektní klima v místnosti

Senzor teploty a vlhkosti vzduchu ONYX.TAG temperature je dokonalý plně automatický systém monitorování teploty v interiéru a monitorování mrazu ve venkovní oblasti. ONYX.TAG temperature nepřetržitě měří aktuální teplotu a vlhkost vzduchu a řídí stínící zařízení zcela automaticky podle libovolně nastavitelné prahové hodnoty.

Malý bateriový senzor je magnetický, lze jej připevnit kdekoliv na kov a je k dispozici ve spojení s ONYX Centerboxem. Rozsah nastavení -20 až +60 stupňů Celsia.

DALŠÍ NOVINKY U VÝROBKŮ

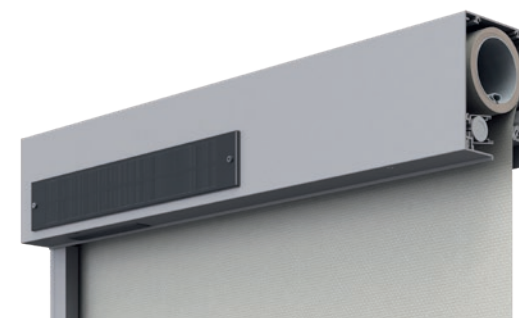
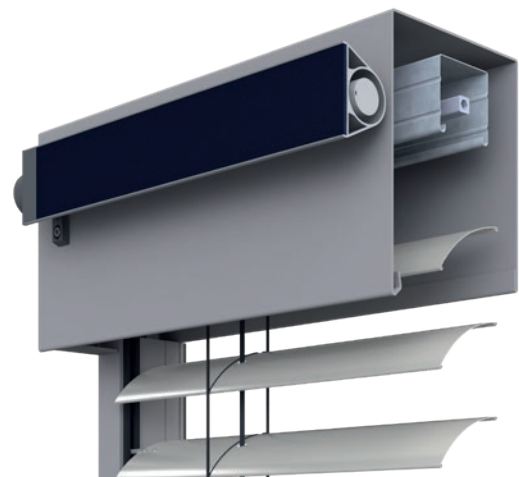
Se solárními balíky využíváme sílu slunce

Nové solární balíky pro rolety, venkovní žaluzie a svislé fasádní markýzy nevyžadují napájení proudem. To přináší nezávislost, úsporu energií a významně se přispívá k ochraně životního prostředí. Zabudované sluneční kolektory vyrábějí i při zamračeném počasí a nabíjejí baterii nebo akumulátor. Řízení se provádí rádiovým nástěnným nebo rádiovým ručním vysílačem.

Stínicí technika se solárním panelem byla dosud k dispozici pro rolety. Hranatá kazeta rolety a kazeta s vodorovným revizním krytem se solárním balíkem je nyní k dispozici i s integrovanou sítí proti hmyzu.

Solární balík pro venkovní žaluzii se skládá z 12 Volt.motoru, rádiového přijímače a solárního panelu včetně akumulátoru. Balík se používá pro venkovní žaluzie do předokenního a fasádního systému. Pro eventuální montáž na stěnu se dodávají jako součást balíku nástěnné držáky. Použití až do maximální plochy 18 metrů čtverečních.

Ve druhém čtvrtletí 2024 bude i pro svislou fasádní markýzu protect k dispozici solární balík pro velikosti schránky E100-E130.



Více izolace, méně energie

Rozšíření izolace z původních 40 milimetrů na maximálně 80 milimetrů pro ohýbaný předokenní systém umožňuje značné úspory energie. HELLA tak splňuje zvýšené požadavky na izolační hodnoty při renovacích, i při novostavbách.

Stávající adaptéry vodicích lišt ve velikostech 20, 30 a 40 milimetrů vodicích lišt pod omítku se používají v kombinaci. Pro zadní izolaci ohýbaného předokenního systému jsou tím pádem k dispozici tloušťky izolace 20, 30, 40, 50, 60, 70 a 80 milimetrů dostupné ve všech stávajících izolačních materiálech.

Rozšíření tloušťky izolace lze samozřejmě použít ve spojení s adaptéry vodicích lišt do 80 mm i samostatně, například do stávající šachty nebo s ohýbaným kanálem. K dispozici od druhého čtvrtletí.



Větší bezpečnost v nouzových situacích

Vzhledem k rostoucím požadavkům na požární odolnost budov roste poptávka po řešeních stínicí techniky pro 2. únikovou cestu. Pokud nelze v případě požáru zasunout venkovní žaluzii do horní polohy elektricky, zasune se stínicí technika manuálně.

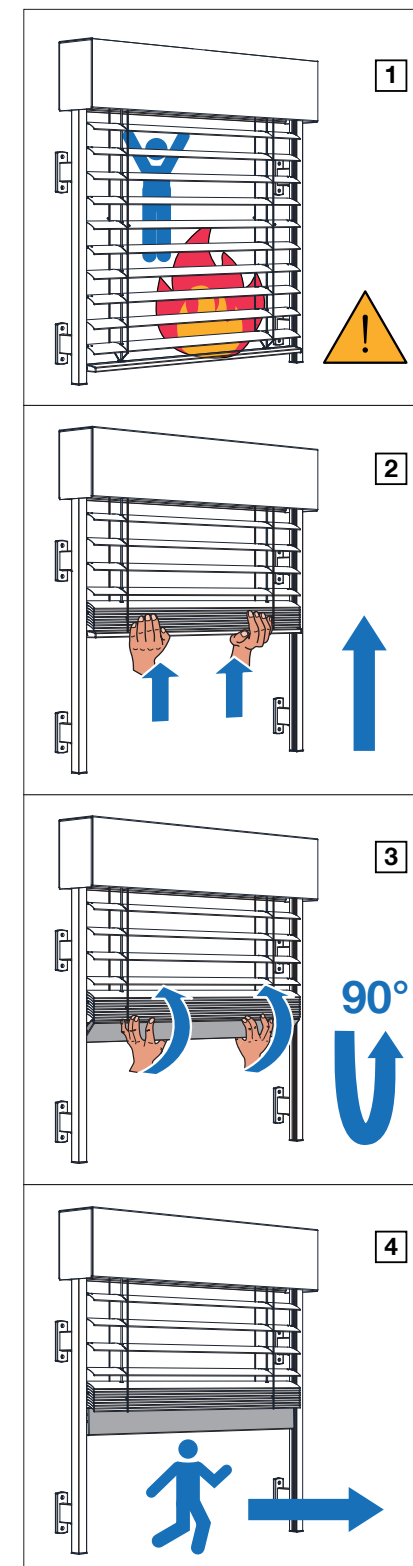
Nové motory s nouzovou manuální klikou pro svislou fasádní markýzu protect a pro venkovní žaluzie byly koncipovány právě pro tento požadavek a doplňují dosavadní řešení pro druhou únikovou cestu. Svislé fasádní markýzy v provedení protect jsou velice oblíbené kvůli stabilitě ve větru. HELLA proto nyní nabízí řešení s nouzovou manuální klikou. Toto ovládání je možné díky velikosti převodovky u svislé fasádní markýzy protect ve velikosti kazety Q130. Mezní rozměry pro ovládání nouzovou manuální klikou jsou 2.500 x 3.000 milimetrů a maximální plocha činí 7,5 metrů čtverečních.

Nový, cenově výhodnější motor s nouzovou manuální klikou pro venkovní žaluzie bude k dispozici od druhého čtvrtletí a lze jej použít do maximální plochy závěsu 10 metrů čtverečních.

Pro venkovní žaluzii AF 80 a ARB 80 se navíc používá mechanický systém s naklapávací spodní lištou (obrázek vpravo). Systém je přípustný pro venkovní žaluzie AF 80 a ARB 80 s vedením lištami a do maximálně 2.200 milimetrů šířky a funguje u všech typů vodicích lišt a se všemi variantami kedru. Závěs lze zaaretovat ve variabilní výšce z interiéru nebo z exteriéru, výška se nastavuje otočením spodní lišty v rozsahu 90 stupňů.

DŮLEŽITÉ UPOZORNĚNÍ

Systémy pro druhou únikovou cestu musí schválit osoba odpovědná za požární odolnost pro projekt stavby. Za schválení osobou odpovědnou za požární odolnost odpovídá zákazník!



Druhá úniková cesta

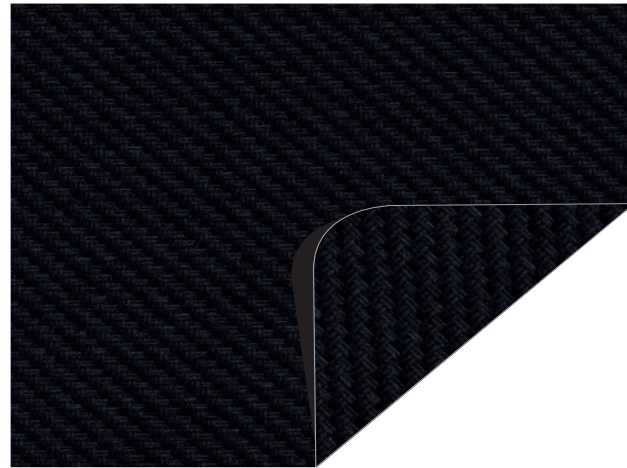
Pro venkovní žaluzii AF 80 a ARB 80 se navíc používá mechanický systém s naklapávací spodní lištou.

Tkaniny a barvy, které utvářejí trendy

Pod názvem HELLA G-Screen byly pro všechny svíslé markýzy a svíslá zastínění pergol VENTUR SIDE a TERRA SIDE přidány nové tkaniny ze skleněného vlákna s propustností viditelného světelného spektra pět procent. Těchto deset nových dezénů bude brzy zařazeno do vzorníku tkanin HELLA a do vyhledávače látek FABRIC FINDER jako standardní.

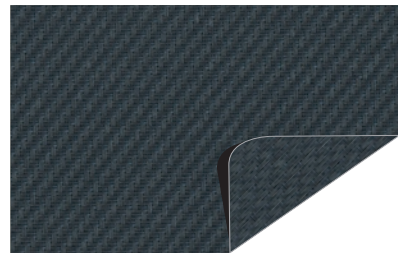
Tkanina ze skleněného vlákna potažená PVC se skládá ze 42 procent ze skleněného vlákna a z 58 procent z PVC. Je k dispozici v maximální šířce role 3.200 milimetrů a splňuje třídu požární odolnosti B1 (DIN 4102-1). Tato tkanina odpovídá známým dosavadním tkaninám ze skleněného vlákna v maximálních mezních rozměrech a plochách.

Pro lamely tvaru S a Z 63 mm nebo 92 mm venkovních žaluzií je nyní k dispozici ještě barva lamel šedohnědá (RAL 8019). HELLA se tak přizpůsobuje trendu a výsledkem je sladění s hliníkovým pancířem rolety A37 a se standardní práškovou barvou šedohnědou (RAL 8019).



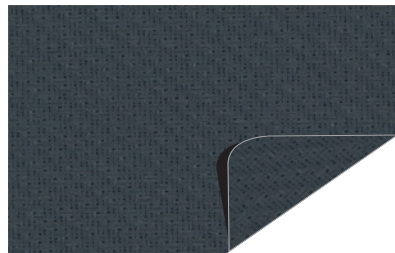
Černá

GS52143



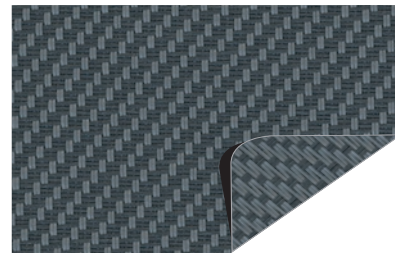
Charcoal/Charcoal

GS52107



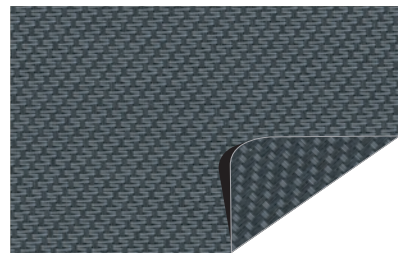
Antracitová šedá

GS52144



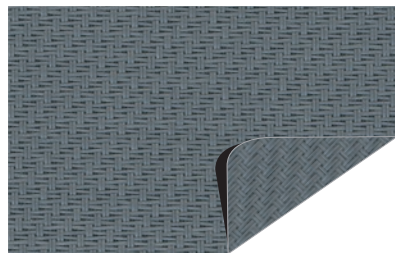
Šedá/Charcoal

GS52106



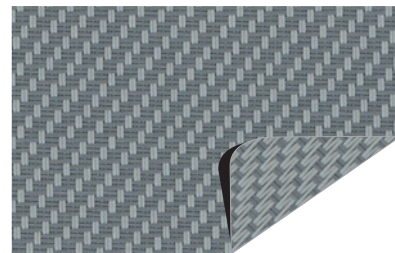
Charcoal/šedá

GS52108



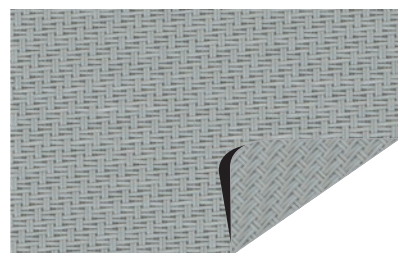
Šedá/šedá

GS52105



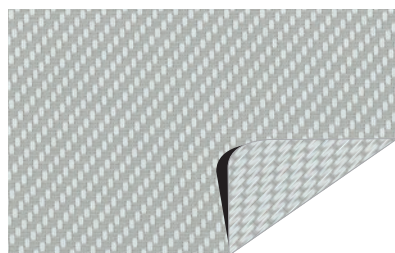
Perlen/šedá

GS52104



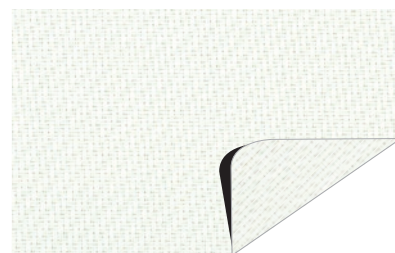
Perlen/Perlen

GS52103



Bílá/Perlen

GS52102



Bílá/bílá

GS52101

Jednoduchá a rychlá renovace

Nová roleta do šachty HELLA se ideálně hodí pro renovaci, protože se snadno zabuduje do stávající šachty. Ložisko lze nasadit do vodičí lišty volitelně s navíjením k oknu (levotočivé) nebo s navíjením od okna (pravotočivé). Ovládání elektrické nebo manuální. Volitelně lze objednat výškově nastavitelný revizní kryt.

U ovládání klikou je minimální šířka 400 milimetrů a maximální šířka 3 000 milimetrů s maximální plochou 7,5 metru čtverečního. U motorového pohonu se minimální šířka zvyšuje na 600 milimetrů. K dispozici od druhého čtvrtletí.



Méně vibrací, méně hluku

S novými ložisky hřídele SILENT jsou rolety HELLA teď ještě tišší. K tomu jsou navíc instalovány dva tlumiče vibrací, které účinně snižují přenos vibračního hluku do montážního podkladu. Nová ložiska hřídele SILENT lze také dodatečně namontovat do stávajících systémů pro předokenní a vestavné rolety.



NOVINKY VE ZKRATCE

- Předokenní rolety (i varianta s nosným prvkem omítky) jsou k dispozici ve velikostech kazety s vodorovným revizním krytem 16XL a 20.
- Přizpůsobení moderním výškám místností: Síť proti hmyzu plisé je nyní k dispozici v maximální výšce 2.850 milimetrů.

HELLA

Prospekt | Novinky

7590 0023_CZ

02/2024

Technické změny, omyly, překlepy a chyby v tisku vyhrazeny.