

HELLA

SISTEMI. PRODOTTI. SERVIZI.

**NOVITÀ
2024**

HELLA

IL FREDDO RESTA FUORI

gantnerundenzi



BENVENUTI IN HELLA

Questa rivista fornisce una panoramica delle novità nel gruppo HELLA. Le numerose innovazioni non riguardano solo il mondo dei prodotti, ma anche le applicazioni digitali e i servizi per i partner e i clienti.

Durante il salone leader mondiale R+T di Stoccarda, con HELLA vivrete la protezione solare in una nuova dimensione. In questa sede presenteremo, dal 19. al 23. febbraio 2024, un nuovo progetto espositivo in due varianti: il mondo delle esperienze HELLA CUBE come soluzione shop-in-shop per grandi superfici e la soluzione a parete WALL, con campioni di prodotti e contenuti digitali. Saremo lieti di incontrarvi sul luogo, presso il nostro stand fieristico a Stoccarda.

Espansione nel settore Smart Home: I nuovi sensori ONYX.TAG sun e ONYX.TAG temperature sono il complemento perfetto per ONYX, il sistema di comando di casa HELLA. I pacchetti solari per avvolgibili, frangisole e tende da sole verticali sono particolarmente sostenibili. Non necessitano di alimentazione elettrica, risparmiano energia e forniscono un contributo prezioso alla protezione dell'ambiente. I pannelli fotovoltaici integrati producono corrente anche in condizioni meteorologiche di lieve nuvolosità, consentendo di caricare la batteria. Pertanto, possono essere utilizzati durante tutto l'anno.

Più sicurezza in caso di emergenza: A causa delle esigenze sempre maggiori nell'ambito della protezione antincendio degli edifici, cresce la domanda di soluzioni per la protezione solare nella seconda via di soccorso. Se, in caso di incendio, non è possibile sollevare elettricamente la protezione solare, viene utilizzata l'apertura manuale. I motori con argano di

emergenza per la tenda da sole monoblocco protect e per i frangisole sono stati concepiti proprio per questa esigenza e completano le soluzioni attuali per la seconda via di soccorso.

Nell'ambito degli avvolgibili, è disponibile il nuovo avvolgibile per vano. È il prodotto ideale per la ristrutturazione, perché l'installazione avviene in modo semplice e senza complicazioni, nel vano esistente. I nuovi cuscinetti albero SILENT rendono i nostri avvolgibili ancora più silenziosi.

Vi auguriamo un buon inizio della nuova stagione e un proficuo 2024!

Cordiali saluti

ANDREAS KRALER

Socio gerente
Gruppo HELLA

CHRISTIAN SCHALLER

Amministratore delegato
Gruppo HELLA

AVVOLGIBILI E VENEZIANE PER IL MASSIMO DEL COMFORT AMBIENTALE

La protezione solare esterna aumenta l'isolamento termico, riduce i consumi energetici e consente di risparmiare sulle spese di riscaldamento. Da HELLA, con una perfezione su misura e una raffinatezza estetica fin nei minimi dettagli. Questa è qualità della vita!



NOVITÀ SUL PROGRAMMA di seminari HELLA

Per i professionisti della protezione solare e aspiranti tali!

Il programma di seminari HELLA aiuta i rivenditori specializzati e i loro collaboratori durante la progettazione, la vendita e il montaggio. Inoltre, durante gli eventi formativi, i partecipanti ottengono una visione d'insieme dell'intera famiglia di prodotti HELLA e delle novità 2024.

Novità nel programma sono i seminari "Visualizzatore DRAW", "Consulenza o vendita?", "Servizio e manutenzione", "Montaggio finestra e facciata" e "Montaggio terrazzo e giardino". Inoltre, esiste la possibilità di prendere appuntamento per training individuali, sul luogo o con modalità digitali.



INIZIA
SUBITO!



Nuovi progetti di vendita in occasione del salone R+T di Stoccarda

In occasione della fiera leader mondiale R+T di Stoccarda, dal 19. al 23. febbraio 2024, HELLA presenta un nuovo progetto espositivo in due varianti: il mondo delle esperienze HELLA CUBE come soluzione shop-in-shop per grandi superfici e la soluzione a parete WALL, con campioni di prodotti e contenuti digitali.

Con i nuovi progetti CUBE e WALL, il fornitore premium fornisce strumenti di vendita high-end chiavi in mano. Previo appuntamento, i rivenditori specializzati possono sperimentare il progetto CUBE in prima persona non solo durante il salone mondiale R+T, nel mese di febbraio 2024, ma anche valutando direttamente sul luogo le possibilità di collaborazione. In questo modo, lo specialista della protezione solare elabora assieme ai propri partner, già durante l'evento fieristico, un progetto di massimizzazione delle attività condivise.

Compilate il modulo e iscrivetevi subito per una visita allo stand HELLA al salone R+T 2024 di Stoccarda.

Il progetto HELLA WALL si trova nell'area pubblica dello stand fieristico ed è accessibile senza appuntamento.



PER SAPERNE
DI PIÙ



ORA ONYX SA FARE ANCORA DI PIÙ

I due nuovi sensori ONYX.TAG sun e ONYX.TAG temperature sono il complemento perfetto per il sistema ONYX. Con i nuovi sensori, è possibile realizzare varie automazioni in modo molto semplice, in combinazione con tutti i dispositivi di comando ONYX e compatibili con tutti i prodotti.



ONYX.TAG sun domina il sole

Il sensore di sole e luminosità ONYX.TAG sun misura costantemente la luminosità attuale e comanda in modo totalmente automatico gli impianti ombreggianti in base a un valore soglia, regolabile a piacere. ONYX.TAG sun funziona a batteria e misura soltanto 40 x 40 millimetri. Il sensore è magnetico e può essere fissato semplicemente a una piastra metallica collocata sulla facciata, o sul prodotto per la protezione solare. ONYX.TAG sun funziona in modalità stand-alone senza box centralina – ideale per proteggersi dall'abbagliamento o per tenere al riparo le piante negli ambienti interni ed esterni. Intervallo di regolazione compreso tra 0 e 100.000 Lux.



ONYX.TAG temperature per un clima ideale negli ambienti

Il sensore di temperatura e di umidità atmosferica ONYX.TAG temperature è perfetto per un monitoraggio totalmente automatico della temperatura negli ambienti interni, oltre che per la protezione dal gelo degli ambienti esterni. ONYX.TAG temperature misura in modo costante la temperatura attuale e l'umidità atmosferica, comandando gli impianti ombreggianti sulla base di valori soglia regolabili a piacere.

Il compatto sensore a batteria è magnetico, può essere fissato su metallo in qualsiasi posizione ed è disponibile in abbinamento al box centralina ONYX. Intervallo di regolazione compreso tra -20 e +60 gradi Celsius.

ULTERIORI NEWS SUI PRODOTTI

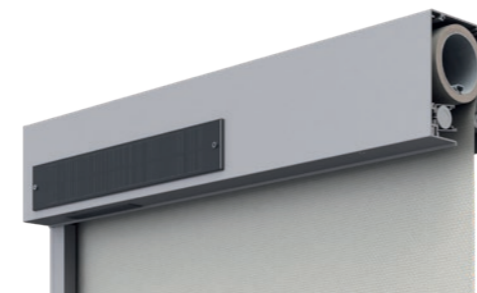
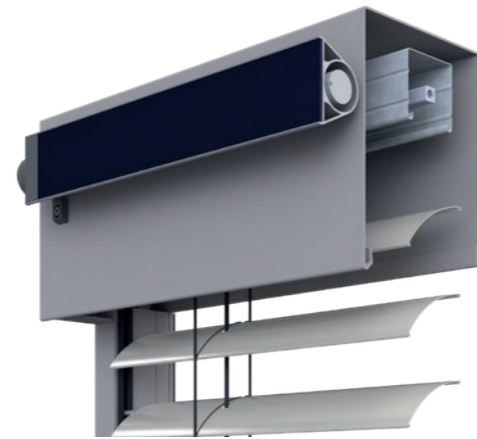
Sfruttare la forza del sole con i pacchetti solari

I nuovi pacchetti solari per avvolgibili, frangisole e tende da sole verticali non necessitano di alcuna alimentazione elettrica. Così cresce la propria autonomia, si risparmia energia e si fornisce un contributo prezioso alla protezione dell'ambiente. I pannelli fotovoltaici integrati producono corrente tutto l'anno, anche in condizioni meteorologiche di lieve nuvolosità, consentendo di caricare la batteria o l'accumulatore. Il comando avviene attraverso un trasmettitore radio manuale o a parete.

Finora, la protezione solare con pannelli fotovoltaici esisteva già per gli avvolgibili. Ora il cassetto per avvolgibili, di forma quadrata e angolare, è disponibile anche con zanzariera integrata.

Il pacchetto solare per frangisole è composto da un motore a 12 volt, dal ricevitore radio e dal pannello solare, comprensivo di accumulatore. Il pacchetto è utilizzabile con i frangisole e le veneziane per esterni nel sistema monoblocco e in quello per facciate. Per un eventuale montaggio a parete, il pacchetto comprende i supporti a parete. L'utilizzo è possibile fino a una superficie massima di 18 metri quadrati.

Nel secondo trimestre 2024, diverrà disponibile anche un pacchetto solare per la tende da sole monoblocco protect, con le misure cassetto E100-E130.



Più isolamento, meno energia

L'espansione dell'isolamento, dai 40 millimetri attuali a 80 millimetri per il sistema monoblocco piegato, consente notevoli risparmi energetici. In questo modo, HELLA soddisfa le maggiori esigenze relative ai valori di isolamento nella ristrutturazione, come pure nei nuovi edifici.

Gli attuali adattatori per guide laterali sotto intonaco, nelle misure 20, 30 e 40 millimetri, vengono utilizzati in combinazione tra loro. Perciò, per l'isolamento posteriore del sistema monoblocco piegato, tutti gli isolanti presenti sono disponibili negli spessori 20, 30, 40, 50, 60, 70 e 80 millimetri.

Naturalmente, questa espansione degli spessori, in abbinamento agli adattatori per guide laterali fino a 80 millimetri, può trovare anche un utilizzo a se stante, ad esempio in un vano realizzato in cantiere o con un canale piegato a U. Disponibile dal secondo trimestre.



Più sicurezza in caso di emergenza

A causa delle esigenze sempre maggiori nell'ambito della protezione antincendio degli edifici, cresce la domanda di soluzioni per la protezione solare nella seconda via di soccorso. Se, in caso di incendio, non è possibile sollevare elettricamente la protezione solare, viene utilizzata l'apertura manuale.

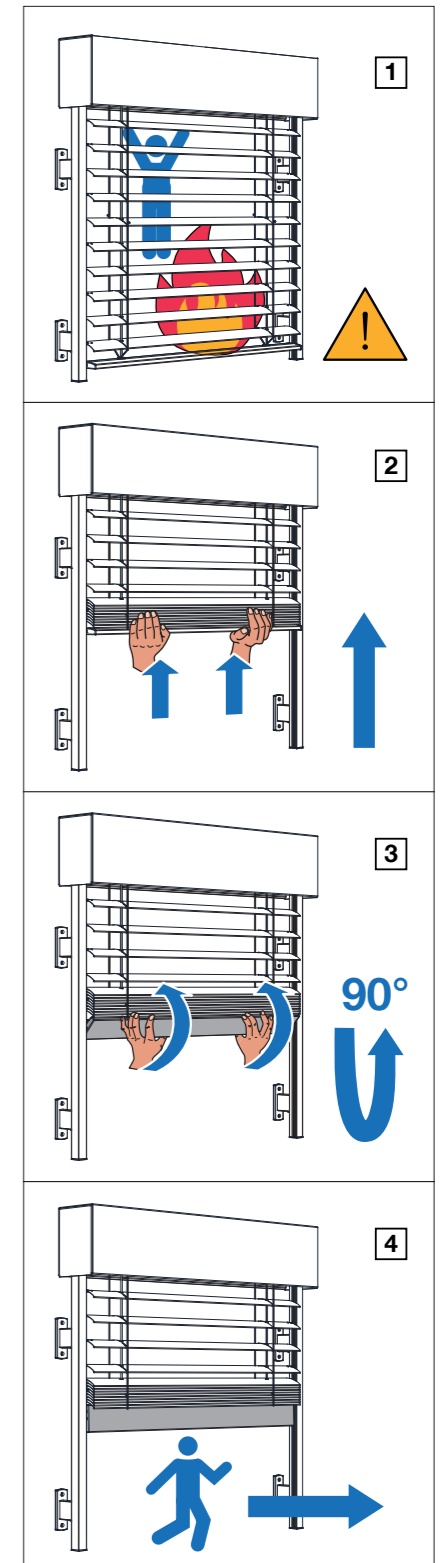
I nuovi motori con argano di emergenza per la tenda da sole monoblocco protect e i frangisole sono stati concepiti proprio per questa esigenza e completano le soluzioni attuali per la seconda via di soccorso. Le tende da sole verticali versione protect sono molto apprezzate per la loro resistenza al vento. Perciò, ora HELLA offre una soluzione con argano di emergenza. A causa della grandezza del meccanismo, questo azionamento è realizzabile con la tenda da sole monoblocco protect nella misura cassetto Q130. Le misure limite per l'azionamento con argano di emergenza sono di 2.500 x 3.000 millimetri e la superficie massima è di 7,5 metri quadrati.

Il nuovo motore con argano di emergenza per frangisole, dal costo più contenuto, sarà disponibile a partire dal secondo trimestre ed è utilizzabile fino a una superficie massima del telo di 10 metri quadrati.

Per la veneziana per esterni AF 80 e il frangisole ARB 80, viene inoltre utilizzato un sistema meccanico con spiaggia bloccabile (figura a destra). È consentito per AF 80 e ARB 80 con guide laterali e con una larghezza massima di 2.200 millimetri; inoltre, funziona con tutti i tipi di guide laterali e le varianti di inserto. L'arresto del telo dall'interno o dall'esterno è variabile in altezza e realizzabile tramite una rotazione di 90 gradi dello spiaggia.

INDICAZIONE IMPORTANTE

I sistemi per la seconda via di soccorso devono essere autorizzati dal responsabile antincendio del progetto costruttivo. L'autorizzazione da parte del responsabile antincendio è di responsabilità del cliente!



Seconda via di soccorso

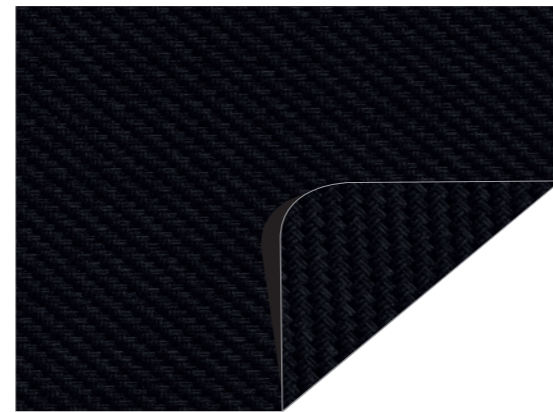
Per la veneziana per esterni AF 80 e il frangisole ARB 80, viene inoltre utilizzato un sistema meccanico con spiaggia bloccabile.

Tessuti e colori che fanno tendenza

La denominazione HELLA G-Screen comprende i nuovi motivi in fibra di vetro di tutte le tende da sole verticali e degli ombreggianti verticali delle pergole VENTUR SIDE e TERRA SIDE, con un fattore di apertura del cinque percento. Questi dieci nuovi motivi verranno prossimamente integrati nei ventagli tessuti HELLA e nel FABRIC FINDER come motivi standard.

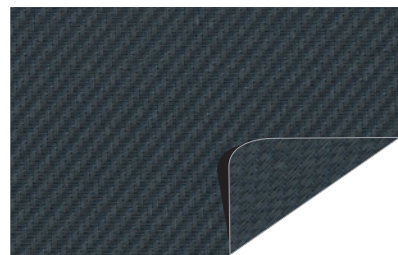
Il tessuto in fibra di vetro con rivestimento in PVC è composto dal 42 per cento di fibra di vetro e dal 58 per cento di PVC. È disponibile con una larghezza massima del rotolo di 3200 millimetri ed è conforme alla classe di protezione antincendio B1 (DIN 4102-1). Questo tessuto equivale ai tessuti in fibra di vetro finora noti a livello di misure limite e di superfici massime.

Per le lamelle a S e a Z dei frangisole da 63 millimetri o 92 millimetri, è ora disponibile in aggiunta il colore lamelle marrone grigiastro (RAL 8019). In questo modo, HELLA segue il trend, creando una sinergia con la corazza in alluminio per avvolgibili A37 e la vernice in polvere standard marrone grigiastro (RAL 8019).



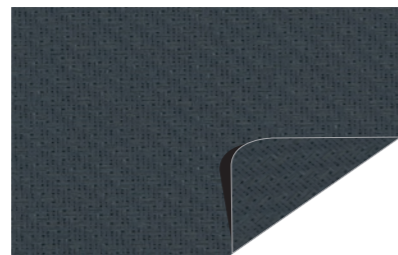
Nero intenso

GS52143



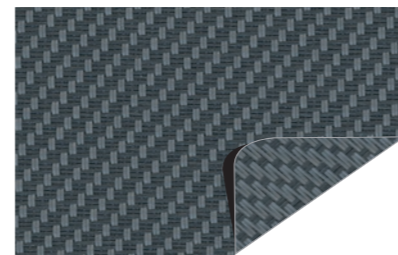
Charcoal/charcoal

GS52107



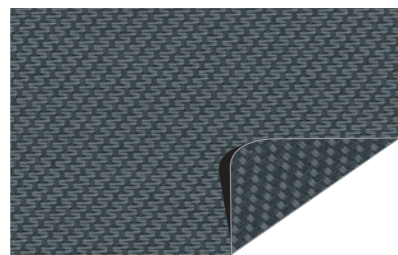
Grigio antracite

GS52144



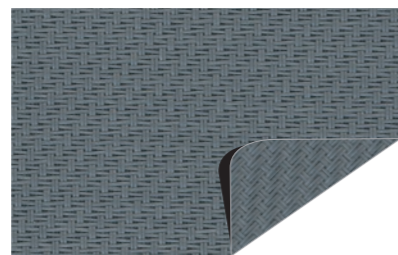
Grigio/charcoal

GS52106



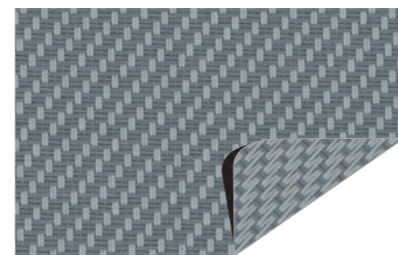
Charcoal/grigio

GS52108



Grigio/grigio

GS52105



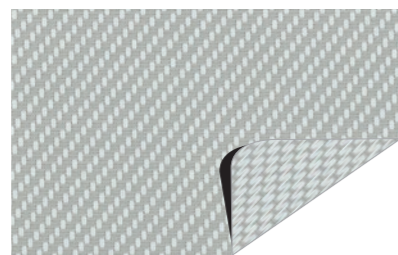
Perla/grigio

GS52104



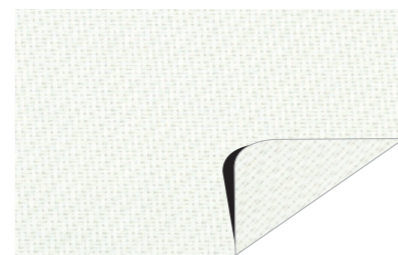
Perla/perla

GS52103



Bianco/perla

GS52102



Bianco/bianco

GS52101

Ristrutturazione rapida

Il nuovo avvolgibile per vano di HELLA è il prodotto ideale per la ristrutturazione, perché può essere installato in modo semplice e senza complicazioni, nel vano esistente. L'alloggiamento è innestabile sulla guida laterale a piacere, come avvolgibile sinistrorso o destrorso. L'azionamento può essere elettrico o manuale. Se lo si desidera, è possibile ordinare una veletta di revisione regolabile in altezza.

Le misure limite con azionamento ad argano sono una larghezza minima di 400 millimetri e massima di 3.000 millimetri, nonché una superficie massima di 7,5 metri quadrati. In caso di azionamento a motore, la larghezza minima sale a 600 millimetri. Disponibile dal secondo trimestre.



Meno oscillazioni, meno rumore

I nuovi cuscinetti albero SILENT rendono gli avvolgibili HELLA ancora più silenziosi. Essi comprendono due ammortizzatori di oscillazioni aggiuntivi, che riducono in modo efficace la trasmissione del rumore dovuto alle vibrazioni nella base di montaggio. I nuovi cuscinetti albero SILENT possono essere aggiornati nei sistemi esistenti, per gli avvolgibili monoblocco e a incasso.



NOVITÀ IN BREVE

- Gli avvolgibili monoblocco (anche nella variante porta-intonaco) sono ora disponibili con le misure cassettoni quadrate 16XL e 20.
- Adeguamenti alle altezze moderne: la zanzariera plissé è ora disponibile con un'altezza massima di 2.850 millimetri.

HELLA

Opuscolo | Novità

7590 0023_IT

02/2024

Salvo modifiche tecniche, errori, refusi linguistici e di stampa.

HELLA Italia s.r.l., Via dei Campi della Rienza 30, 39031 Brunico, IVA 01092990215