

The Hella logo is positioned in the top right corner. It features the word "HELLA" in a bold, white, sans-serif font. The letter "E" is stylized with a horizontal gap in the middle. The background of the entire page consists of several vertical, slightly curved, light gray bands that create a sense of depth and movement, set against a dark, blurred background of trees.

HELLA

SYSTEME. PRODUKTE. SERVICES.

NEUHEITEN

2024

HELLA

DIE KÄLTE BLEIBT DRAUSSEN



WILLKOMMEN BEI HELLA

Das vorliegende Magazin bietet einen Überblick über die Neuheiten der HELLA-Gruppe. Die zahlreichen Innovationen betreffen nicht nur die Produktwelt, sondern auch digitale Anwendungen und Services für Partner und Kunden.

Auf der Weltleitmesse R+T in Stuttgart erleben Sie Sonnenschutz mit HELLA in einer neuen Dimension. Vom 19. bis zum 23. Februar 2024 präsentieren wir dort ein neues Ausstellungskonzept in zwei Varianten: die HELLA-Erlebniswelt CUBE als großflächige Shop-In-Shop-Lösung und die HELLA-Wandlösung WALL mit Produktmustern und digitalen Inhalten. Wir würden uns freuen, Sie vor Ort in Stuttgart an unserem Messestand zu begrüßen.

Erweiterung im Smart-Home-Bereich: Die neuen Sensoren ONYX.TAG sun und ONYX.TAG temperature sind die perfekte Ergänzung für das HELLA-eigene Steuerungssystem ONYX. Die Solar Pakete für Rollläden, Raffstores und Senkrecht-Markisen sind besonders nachhaltig. Sie benötigen keine Stromversorgung, sparen Energie und leisten einen wertvollen Beitrag zum Schutz der Umwelt. Die eingebauten Sonnenkollektoren erzeugen auch bei leicht bewölktem Wetter Strom und laden die Batterie auf. Damit können sie das ganze Jahr über verwendet werden.

Mehr Sicherheit im Notfall: Aufgrund zunehmender Anforderungen beim Gebäudebrandschutz steigt die Nachfrage nach Sonnenschutzlösungen für den zweiten Rettungsweg. Wenn im Brandfall der Sonnenschutz nicht elektrisch nach oben gefahren werden kann, kommt die manuelle Öffnung zum Einsatz. Die Nothandkurbel-Motoren für

die Vorbau-Markise protect und für Raffstores wurden genau für diese Anforderung konzipiert und ergänzen die bisherigen Lösungen für den zweiten Rettungsweg.

Bei den Rollläden ist der neue Schachtrölladen verfügbar. Er ist das ideale Produkt für die Renovierung, da der Einbau einfach und unkompliziert im bestehenden Schacht erfolgt. Die neuen SILENT Wellenlager machen unsere Rollläden jetzt noch leiser.

Wir wünschen Ihnen einen guten Start in die neue Saison und ein erfolgreiches Geschäftsjahr 2024!

Mit freundlichen Grüßen

ANDREAS KRALER

Geschäftsführender Gesellschafter
HELLA-Gruppe

CHRISTIAN SCHALLER

Geschäftsführer
HELLA-Gruppe

ROLLLÄDEN UND JALOUSIEN FÜR **BESTES RAUMKLIMA**

Außenliegender Sonnenschutz unterstützt die Wärmedämmung, senkt den Energieverbrauch und spart Heizkosten. Von HELLA in maßgefertigter Perfektion und optischer Raffinesse bis ins kleinste Detail. Das ist Lebensqualität!



Neue Verkaufskonzepte bei der R+T Stuttgart

Vom 19. bis zum 23. Februar 2024 präsentiert HELLA auf der Weltleitmesse R+T in Stuttgart ein neues Ausstellungskonzept in zwei Varianten: Die HELLA-Erlebniswelt CUBE als großflächige Shop-In-Shop-Lösung und die HELLA-Wandlösung WALL mit Produktmustern und digitalen Inhalten.



MEHR
ERFAHREN

Mit den neuen Konzepten CUBE und WALL liefert der Premiumanbieter schlüsselfertige High-End-Verkaufstools. Fachhändler können das Konzept CUBE nach vorheriger Terminvereinbarung nicht nur aus nächster Nähe auf der Weltleitmesse R+T im Februar 2024 erleben, sondern haben direkt vor Ort die Möglichkeiten, eine Zusammenarbeit zu evaluieren. So erarbeitet der Sonnenschutzspezialist mit seinen Partnern schon auf der Messe eine Vision für die Maximierung des gemeinsamen Geschäfts.

Füllen Sie das Formular aus und melden Sie sich gleich für einen Besuch am HELLA-Stand bei der R+T 2024 in Stuttgart an.

Das Konzept HELLA WALL befindet sich im öffentlichen Bereich des Messestandes und ist ohne Terminvereinbarung zugänglich.

NEUES RUND UM HELLA

Seminarprogramm

Für Sonnenschutzprofis und diejenigen, die es werden möchten!

Das Seminarprogramm von HELLA unterstützt Fachhändler und ihre Mitarbeiter:innen in der Planung, im Verkauf und bei der Montage. In den Schulungen erhalten sie zudem einen Einblick in die gesamte HELLA-Produktfamilie und die Neuheiten 2024.

Neu im Programm sind die Seminare „DRAW – Visualizer“, „Beraten oder verkaufen?“, „Service und Wartung“, „Montage Fenster & Fassade“ und „Montage Terrasse & Garten“. Zudem gibt es die Möglichkeit, Termine für individuelle Trainings vor Ort oder digital zu vereinbaren.



GLEICH LOS
LEGEN!



HELLA | CUBE 

SONNENSCHUTZ
IN EINER NEUEN
DIMENSION!

- Shop-In-Shop Lösungen
- Markenerlebnisraum
- Digitale Services für Partner
- Zukunftsvisionen

Jetzt anmelden und Termin vereinbaren!
QR-Code scannen und HELLA bei
der **Messe R+T 2024** besuchen.
Halle 5, Stand-Nr.: 5B32





ONYX KANN JETZT NOCH MEHR

Die beiden neuen Sensoren ONYX.TAG sun und ONYX.TAG temperature sind die perfekte Ergänzung für das ONYX-System. Mit den neuen Sensoren lassen sich verschiedene Automationen ganz einfach in Kombination mit allen ONYX-Steuergeräten umsetzen und sind mit allen Produkten kompatibel.



ONYX.TAG sun zähmt die Sonne

Der Sonnen- und Helligkeitssensor ONYX.TAG sun misst laufend die aktuelle Helligkeit und steuert vollautomatisch nach einem frei einstellbaren Schwellenwert Beschattungsanlagen. ONYX.TAG sun ist batteriebetrieben und misst nur 40 x 40 Millimeter. Der Sensor ist magnetisch und kann einfach an einer Metallplatte an der Fassade oder dem Sonnenschutzprodukt befestigt werden. ONYX.TAG sun ist als Stand-alone-Betrieb ohne Centerbox möglich – der ideale Blend- oder Pflanzenschutz im Innen- und Außenbereich. Einstellbereich von 0 bis 100.000 Lux.



ONYX.TAG temperature für perfektes Raumklima

Der Temperatur- und Luftfeuchtesensor ONYX.TAG temperature ist die perfekte vollautomatische Temperaturüberwachung im Innen- sowie Frostüberwachung im Außenbereich. ONYX.TAG temperature misst laufend die aktuelle Temperatur sowie Luftfeuchte und steuert Beschattungsanlagen nach frei einstellbaren Schwellenwerten.

Der kleine batteriebetriebene Sensor ist magnetisch, kann überall auf Metall befestigt werden und ist in Verbindung mit der ONYX Centerbox verfügbar. Einstellbereich von -20 bis +60 Grad Celsius.

WEITERE PRODUKT NEWS

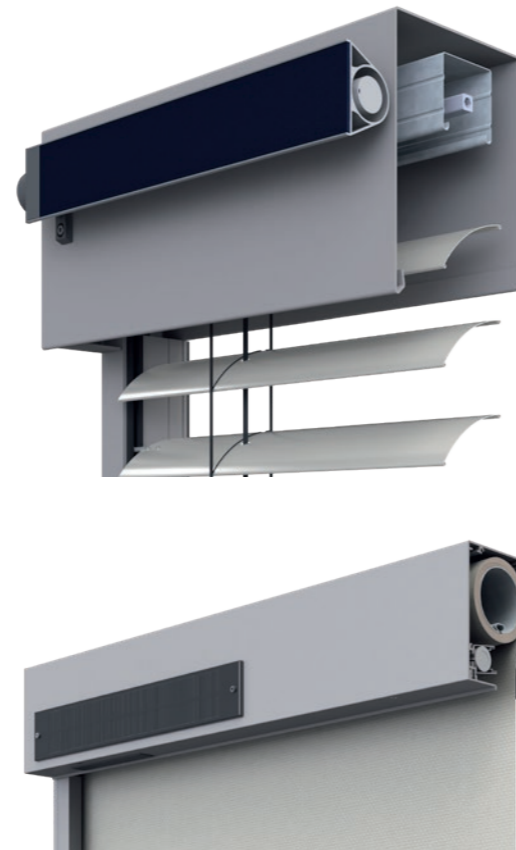
Mit Solar Paketen die Kraft der Sonne nutzen

Die neuen Solar Pakete für Rollläden, Raffstores und Senkrecht-Markisen benötigen keine Stromversorgung. Das macht unabhängig, spart Energie und leistet einen wertvollen Beitrag zum Schutz der Umwelt. Die eingebauten Sonnenkollektoren erzeugen ganzjährig auch bei leicht bewölktem Wetter Strom und laden die Batterie beziehungsweise den Akku auf. Die Steuerung erfolgt über einen Funkwand- oder Handsender.

Den Sonnenschutz mit Solarpaneel gab es bisher schon für Rollläden. Nun ist der quadratische und eckige Rollladenkasten mit Solarpaket auch mit integriertem Insektenschutz verfügbar.

Das Solar Paket für Raffstores besteht aus einem 12-Volt-Motor, dem Funkempfänger und dem Solarpanel inklusive Akku. Das Paket ist für Raffstores und Außenjalousien in das Vorbausystem und Fassadensystem einsetzbar. Für eine eventuelle Montage an der Wand sind Wandhalterungen im Paket enthalten. Der Einsatz ist bis zu einer maximalen Fläche von 18 Quadratmetern möglich.

Im zweiten Quartal 2024 wird auch für die Vorbau-Markise protect ein Solar Paket für die Kastengrößen E100-E130 erhältlich sein.



Mehr Dämmung, weniger Energie

Die Erweiterung der Dämmung von bisher 40 auf maximal 80 Millimeter für das gekantete Vorbausystem ermöglicht wertvolle Energieeinsparungen. Damit wird HELLA den gestiegenen Anforderungen bezüglich der Dämmwerte in der Sanierung, aber auch im Neubau gerecht.

Vorhandene Führungsschienen-Adapter in den Größen 20, 30 und 40 Millimeter der Unterputzführungsschienen werden kombiniert verwendet. Für die rückseitige Dämmung des gekanteten Vorbausystems stehen somit Dämmstärken von 20, 30, 40, 50, 60, 70 und 80 Millimeter in allen vorhandenen Dämmmaterialien zur Verfügung.

Natürlich kann diese Erweiterung der Dämmstärken in Verbindung mit den Führungsschienen-Adaptoren bis 80 Millimeter auch separat eingesetzt werden, zum Beispiel im bauseitigen Schacht oder mit gekantetem U-Kanal. Verfügbar ab dem zweiten Quartal.



Mehr Sicherheit im Notfall

Aufgrund zunehmender Anforderungen beim Gebäudebrandschutz steigt die Nachfrage nach Sonnenschutzlösungen für den zweiten Rettungsweg. Wenn im Brandfall der Sonnenschutz nicht elektrisch nach oben gefahren werden kann, kommt die manuelle Öffnung zum Einsatz.

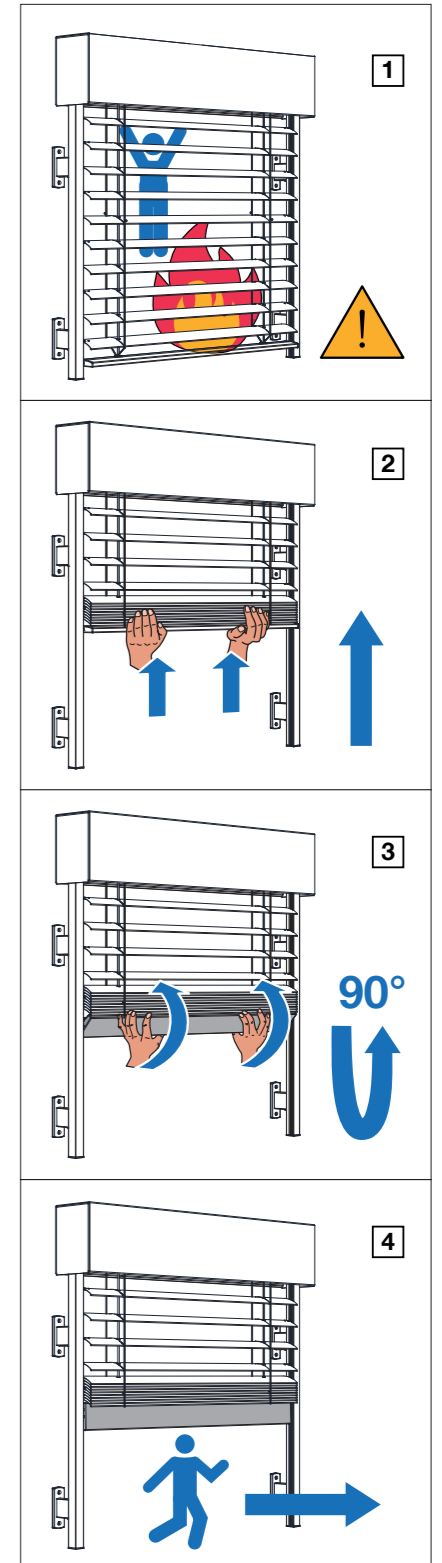
Die neuen Nothandkurbel-Motoren für die Vorbau-Markise protect und für Raffstores wurden genau für diese Anforderung konzipiert und ergänzen die bisherigen Lösungen für den zweiten Rettungsweg. Senkrecht-Markisen in der Ausführung protect sind aufgrund ihrer Windstabilität sehr beliebt. Deshalb gibt es nun bei HELLA eine Nothand-Kurbel-Lösung. Dieser Antrieb ist aufgrund der Getriebegröße bei der Vorbau-Markise protect in der Kastengröße Q130 möglich. Die Grenzmaße für den Nothandkurbel-Antrieb sind 2.500 x 3.000 Millimeter und die maximale Fläche beträgt 7,5 Quadratmeter.

Der neue kostengünstigere Nothandkurbel-Motor für Raffstores ist ab dem zweiten Quartal verfügbar und bis zu einer maximalen Behangfläche von 10 Quadratmetern einsetzbar.

Für die Außenjalousie AF 80 und den Raffstore ARB 80 kommt zusätzlich ein mechanisches System mit verklemmbarer Unterschiene zum Einsatz (Abbildung rechts). Es ist für schienengeführte AF 80 und ARB 80 und bis maximal 2.200 Millimeter Breite zulässig und funktioniert bei allen Führungsschientypen und mit allen Kedervarianten. Die Arretierung des Behanges von innen oder außen ist in der Höhe variabel und durch 90-Grad-Drehung der Unterschiene möglich.

WICHTIGER HINWEIS

Die Systeme für den zweiten Rettungsweg müssen durch den Brandschutzverantwortlichen des Bauvorhabens freigegeben werden. Die Freigabe durch den Brandschutzverantwortlichen liegt in der Verantwortung des Kunden!



Zweiter Rettungsweg

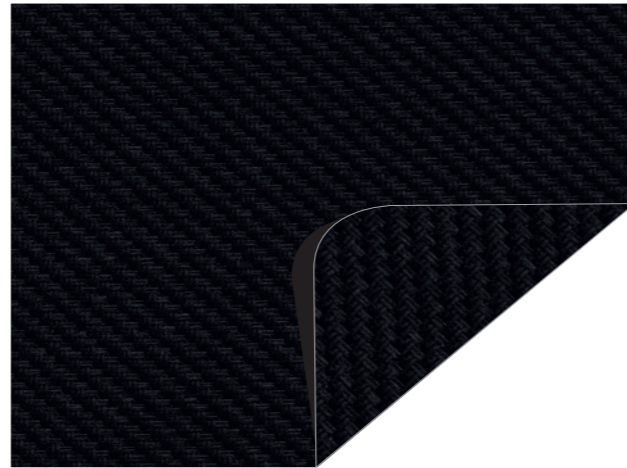
Für die Außenjalousie AF 80 und den Raffstore ARB 80 kommt zusätzlich ein mechanisches System mit verklemmbarer Unterschiene zum Einsatz.

Gewebe und Farben aus denen die Trends sind

Unter dem Namen HELLA G-Screen wurden für alle Senkrecht-Markisen und die Senkrechtbeschattungen der Pergolen VENTUR SIDE und TERRA SIDE neue Glasfaser-Dessins mit einem Öffnungsfaktor von fünf Prozent aufgenommen. Diese zehn neuen Dessins werden demnächst in den HELLA-Gewebefächern und den FABRIC FINDER als Standard-Dessins integriert.

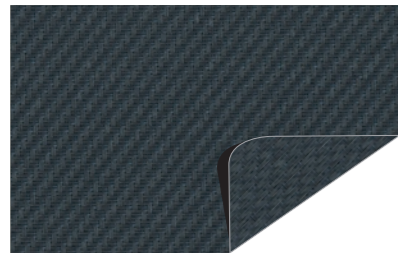
Das PVC-ummantelte Glasfaser-Gewebe besteht zu 42 Prozent aus Glasfaser und zu 58 Prozent aus PVC. Es ist in der maximalen Rollenbreite von 3.200 Millimeter verfügbar und erfüllt die Brandschutzklasse B1 (DIN 4102-1). Dieses Gewebe entspricht den bekannten bisherigen Glasfasergeweben in den maximalen Grenzmaßen und Flächen.

Für die S- und Z-Lamellen der 63 Millimeter oder 92 Millimeter Raffstores gibt es nun die Lamellenfarbe Graubraun (RAL 8019). Damit passt sich HELLA dem Trend an und schafft so die Synergie zum Rollladen-Aluminiumpanzer A37 und zur Standard-Pulverfarbe Graubraun (RAL 8019).



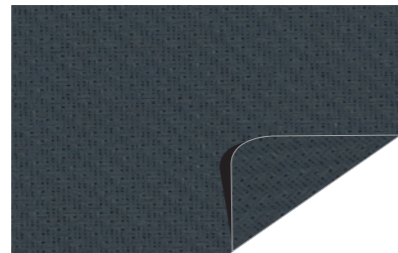
Tiefschwarz

GS52143



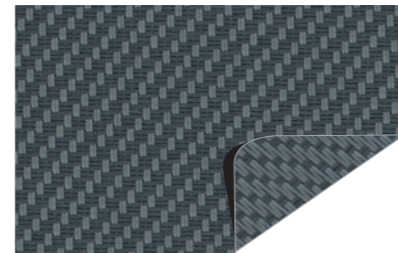
Charcoal/Charcoal

GS52107



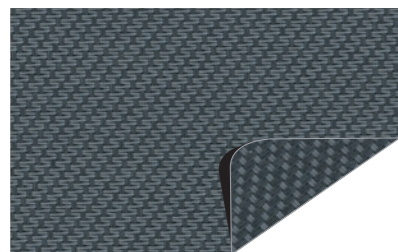
Anthrazit Grau

GS52144



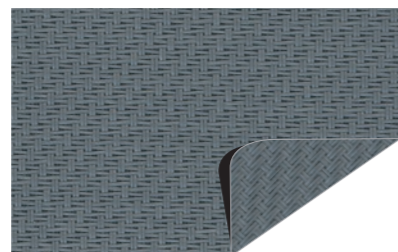
Grau/Charcoal

GS52106



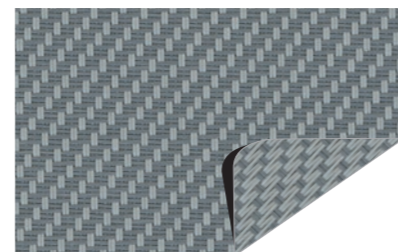
Charcoal/Grau

GS52108



Grau/Grau

GS52105



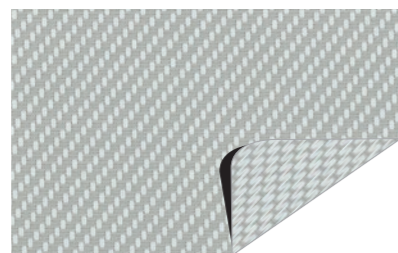
Perlen/Grau

GS52104



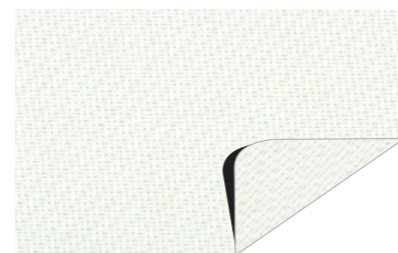
Perlen/Perlen

GS52103



Weiß/Perlen

GS52102



Weiß/Weiß

GS52101

Einfach schnell renovieren

Der neue Schachtröhladen von HELLA ist das ideale Produkt für die Renovierung, da der Einbau einfach und unkompliziert im bestehenden Schacht erfolgt. Dabei ist die Lagerung wahlweise als Links- oder Rechtsroller auf der Führungsschiene aufsteckbar. Der Antrieb erfolgt elektrisch oder manuell. Wahlweise kann eine höhenverstellbare Revisionsblende bestellt werden.

Die Grenzmaße liegen mit Kurbelantrieb bei minimal 400 Millimeter Breite und maximal 3.000 Millimeter Breite sowie einer maximalen Fläche von 7,5 Quadratmetern. Bei Motorantrieb erhöht sich die minimale Breite auf 600 Millimeter. Verfügbar ab dem zweiten Quartal.



Weniger Schwingung, weniger Lärm

Die neuen SILENT Wellenlager machen HELLA-Rölläden jetzt noch leiser. Dabei werden zusätzlich zwei Schwingungsdämpfer eingebaut, welche die Übertragung von Vibrationsschall in den Montageuntergrund wirkungsvoll reduzieren. Die neuen SILENT Wellenlager können auch bei bestehenden Systemen für Vorbau- und Einbaurolläden nachgerüstet werden.



NEUES IN KÜRZE

- Vorbaurolläden (auch Putzträgervariante) sind nun in den quadratischen Kastengrößen 16XL und 20 verfügbar.
- Anpassung an moderne Raumhöhen: Das Insektenschutzplissee ist nun in der maximalen Höhe von 2.850 Millimeter verfügbar.

HELLA

Prospekt | Neuheiten

7590 0023_DE

02/2024

Technische Änderungen, Irrtümer, Satz- und Druckfehler vorbehalten.