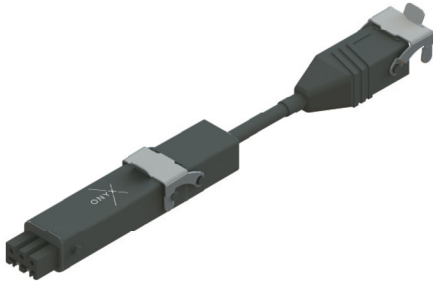




**Diese Anleitung muss vor  
Montage und Bedienung  
gelesen werden!**



# HELLA

Zwischenstecker ONYX.CONNECTOR

- Montageanleitung (ORIGINAL)
- Bedienungsanleitung

## Vorbemerkungen HELLA Zwischenstecker ONYX.CONNECTOR

Mit diesem HELLA Erzeugnis haben Sie sich für ein hochwertiges Qualitätsprodukt mit modernster Technik entschieden, das dennoch einfach zu montieren und zu bedienen ist. Wir beschreiben in dieser Anleitung die prinzipielle Montage, Inbetriebnahme und die Bedienung.

- ➔ Diese Anleitung richtet sich an geschulte Elektroinstallateure.

Folgende Symbole unterstützen Sie bei Montage oder Bedienung und fordern zu einem sicherheitsbewussten Handeln auf:



### Achtung!

Dieses Symbol kennzeichnet Hinweise, bei deren Nichtbeachtung Gefahren für den Benutzer bestehen.



### Achtung!

Dieses Symbol kennzeichnet Hinweise, bei deren Nichtbeachtung Beschädigungen am Produkt möglich sind.



Dieses Symbol kennzeichnet Anwendungshinweise oder nützliche Informationen



Dieses Symbol fordert Sie zu einer Tätigkeit auf.



### Achtung!

Dieses Symbol kennzeichnet Verletzungs- oder Lebensgefahr durch einen Stromschlag.



Dieses Symbol kennzeichnet Bereiche am Produkt, zu denen Sie wichtige Informationen in dieser Montageanleitung finden.

## Inhaltsverzeichnis

Vorbemerkungen HELLA Zwischenstecker ONYX.CONNECTOR .....	1
Allgemeine Hinweise .....	2
Sicherheitshinweise .....	3
Verwendungszweck .....	4
Lieferumfang .....	5
Geräteerklärung .....	5
Technische Daten .....	6
Montage .....	6
Anschlussplan .....	7
Konfiguration .....	10
Bedienungsanleitung .....	10
Einstellungen .....	11
Optimale Nutzung des Funksignals .....	13
Fehlerbehebung .....	13
Entsorgung .....	14

## Allgemeine Hinweise

### ➔ Fragen

Sollten Sie noch Fragen zur Montage oder Bedienung Ihres Produktes haben, kontaktieren Sie bitte Ihr autorisiertes Fachgeschäft.

### ➔ Gewährleistung

Gewährleistungsansprüche unterliegen der gesetzlich definierten Verjährungsfrist. Verschleißteile sind von der Gewährleistung ausgenommen, ebenso Farbveränderung und Veränderungen der Eigenschaft bedingt durch UV-Strahlung.

### ➔ Haftung

Bei Nichtbeachtung der in dieser Anleitung angegebenen Hinweise und Informationen, bei nicht ordnungsgemäßer Bedienung oder bei Einsatz außerhalb des vorgesehenen Verwendungszwecks, lehnt der Hersteller die Gewährleistung für Schäden am Produkt ab. Die Haftung für Folgeschäden an Elementen aller Art oder Personen ist ausgeschlossen.

### ➔ Rechtliche Hinweise

Gratik- und Textteile dieser Anleitung wurden mit Sorgfalt hergestellt. Für eventuell vorhandene Fehler und deren Auswirkung kann keine Haftung übernommen werden! Technische Änderungen am Produkt sowie in dieser Anleitung sind vorbehalten! Die Anleitung enthält urheberrechtlich geschützte Informationen. Alle Rechte sind vorbehalten! Die aufgeführten Produkt- oder Markennamen sind geschützte Warenzeichen.

### ➔ EG-Konformitätserklärung

Hiermit erklärt die HELLA Sonnen- und Wetterschutztechnik GmbH, dass sich dieses Produkt in Übereinstimmung mit den grundlegenden Anforderungen und den übrigen einschlägigen Bestimmungen der EG-Richtlinien befindet. Die vollständige Konformitätserklärung finden Sie im Downloadbereich unserer Website <https://www.hella.info>.

## Sicherheitshinweise



Die Montageanleitung bezieht sich auf Fertigelemente, die zu 100% aus unseren definierten Teilen mit entsprechend von uns definierten Fertigungsverfahren hergestellt werden. ansonsten wird jegliche Art von Gewährleistung abgelehnt!

Vor Montage und Bedienung müssen die Sicherheitshinweise sowie die entsprechenden Anleitungen sorgfältig durchgelesen werden. Bei Nichtbeachtung der in diesen Anleitungen angegebenen Hinweise und Informationen, bei nicht ordnungsgemäßer Montage und Bedienung oder bei Einsatz außerhalb des vorgesehenen Verwendungszwecks, lehnt der Hersteller die Gewährleistung für Schäden am Produkt ab. Die Haftung für Folgeschäden an Elementen aller Art oder Personen ist ausgeschlossen.



- Halten Sie die beschriebenen Montageschritte ein und achten Sie auf Empfehlungen und Hinweise.
- Bewahren Sie diese Anleitung sorgfältig auf.
- Sämtliche Montage- und Demontagetätigkeiten, sowie Wartungs- und Reparaturtätigkeiten dürfen nur durch ein autorisiertes bzw. dafür ausgebildetes Fachpersonal erfolgen.
- Beachten Sie die Unfallverhütungsvorschriften der Berufsgenossenschaft!
- Vor Betätigung der Anlage ist diese auf erkennbare Schäden zu prüfen. Bei Schäden an der Anlage darf diese nicht benutzt werden und es ist umgehend autorisiertes Fachpersonal zu kontaktieren.
- Verwenden Sie nur unveränderte HELLA-Originalteile.
- Bei unzulässigem Öffnen des Geräts, unsachgemäßem Einsatz, falscher Installation oder falscher Bedienung besteht die Gefahr von Personen- und Sachschäden.
- Lassen Sie Kinder niemals mit der Anlage spielen.



Im Außenbereich muss der ONYX.CONNECTOR vor Witterung am Montageort geschützt werden.

## Sicherheitshinweise



### Achtung! Verletzungs- oder Lebensgefahr durch Stromschlag!

- Errichten, Prüfen, Inbetriebnahme und Fehlerbehebung der Anlage darf nur von einer autorisierten bzw. dafür ausgebildeten Fachkraft (lt. VDE 0100) durchgeführt werden.
- Bei Arbeiten an der Anlage schalten Sie alle Anschlussleitungen spannungslos! Es besteht Lebensgefahr! Treffen Sie Sicherheitsvorkehrungen gegen unbeabsichtigtes Einschalten!
- Untersuchen Sie die elektrischen Leitungen regelmäßig auf Beschädigungen. Anlage nicht benutzen, wenn ein Schaden festgestellt wird.



### Einhaltung von Bestimmungen und Gesetzen

Für die Einhaltung gesetzlicher Regelungen und landesspezifischer Vorschriften vor Ort ist der Auftraggeber verantwortlich.

## Verwendungszweck

Der Funkempfänger ONYX.CONNECTOR darf ausschließlich zur Steuerung von Rollläden / Außenjalousien, Rollläden, Markisen und Fassadenbeschaltungen benutzt werden, die mit Antrieben ausgestattet sind, welche für diesen Verwendungszweck bestimmt sind. Beleuchtung darf mit ONYX.CONNECTOR bis zu den angegebenen Leistungsdaten betrieben werden. Eine andere oder darüber hinaus gehende Benutzung gilt nicht als bestimmungsgemäß. Der Anschluss von Fremdgeräten muss in Rücksprache mit Fachpersonal erfolgen.



- Funkanlagen dürfen in Bereichen mit einem erhöhten Störungsrisiko nicht betrieben werden (zB. Krankenhäuser, Flughäfen).
- Die Fernsteuerung ist nur für Geräte und Anlagen zulässig, bei denen eine Funktionsstörung im Sender oder Empfänger keine Gefahr für Personen, Tiere oder Sachen ergibt oder dieses Sicherheitsrisiko durch andere Sicherheitseinrichtungen abgedeckt ist.



- **Anschlussplan beachten!**
- Für Schäden, die durch unsachgemäße Installation entstehen könnten, übernehmen wir keine Haftung.

## Lieferumfang

Im Lieferumfang sind folgende Komponenten enthalten:

- Zwischenstecker ONYX.CONNECTOR (Menge laut Bestellung)
- Bedienungsanleitung Zwischenstecker ONYX.CONNECTOR

## Geräteerklärung

Zwischenstecker ONYX.CONNECTOR  
Art.-Nr. 50680302  
220-240 V AC / 50 Hz

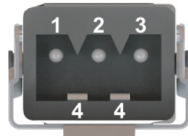
Der ONYX.CONNECTOR ist ein Steuergerät, das zwischen Motor / Verbraucher und Spannungsversorgung gesteckt wird. Er eignet sich für die Ansteuerung von 230 V Jalousie-, Rollladen- und Markisenmotoren, sowie zum Ein-/ Ausschalten von 230 V Beleuchtung

Hirschmann-Kupplung STAK 3



Abb. 1: Anschlüsse

Hirschmann-Stecker STAS 3



### Legende

#### Hirschmann-Kupplung STAK 3 für Motoranschluss

- ① Neutraleiter N
- ② Phase auf
- ③ Phase ab
- ④ Schutzleiter PE

#### Hirschmann-Stecker STAS 3 für Netzanschluss

- ① Neutraleiter N
- ② Phase L
- ③ Anschluss 3 nicht belegt
- ④ Schutzleiter PE

## Technische Daten

Eingang	220-240 V AC / 50 Hz
Ausgang	450 VA
Nennleistungsaufnahme	0,2 W
Schutzart	IP54
Zulässige Umgebungstemperatur	-25 °C bis +55 °C
Funkfrequenz	868,3 MHz
Sendeleistung	12,6 mW
Montageart	wird zwischen Motor und Spannungsversorgung gesteckt
Abmessungen LxBxH	132 (+100 mm Verlängerung) x29x24 mm
Gewicht	102 g

## Montage



Bevor Sie mit der Montage beginnen, prüfen Sie an der gewünschten Montageposition die einwandfreie Funktion von Sender und Empfänger. Eine erweiterte Anleitung zur Elektroinstallation finden Sie im Downloadbereich unserer Website <https://www.hella.info>.



Der Montageort muss so gewählt werden, dass ONYX.CONNECTOR immer vor Wind und Wetter geschützt ist. ONYX.CONNECTOR darf nicht an Stellen platziert werden, an denen sich Regenwasser ansammeln kann.



1. Die Montage von ONYX.CONNECTOR erfolgt für Sonnenschutzanlagen im Kastensystem Ihres Sonnenschutzes. Üblicherweise wird das Steuergerät an der Oberschiene befestigt.
2. Anschluss der Stromversorgung laut Abb. 2.

## Anschlussplan

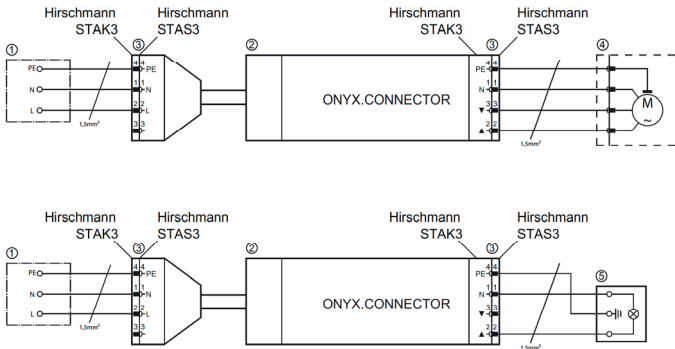


Abb. 2: Anschlussplan Jalousie-, Rollladen-, Markisenmotor, Beleuchtung

## Legende

- |   |                                   |   |             |
|---|-----------------------------------|---|-------------|
| ① | Abzweigdose                       | ④ | Motor       |
| ② | Zwischenstecker<br>ONYX.CONNECTOR | ⑤ | Beleuchtung |
| ③ | Hirschmann Steckverbindung        |   |             |

Technische Änderungen vorbehalten – Ausgabe Mai/2020

7

## Anschlussplan

**Achtung!**

Das Motorkabel muss direkt mit dem Steuergerät ONYX.CONNECTOR verbunden werden. Klemmetellen/Abzweigungen im Motorkabel sind nicht zulässig.

**Achtung!**

Beim Ansteuern von 230 V Beleuchtung darf die maximale Ausgangsleistung von 450 VA nicht überschritten werden. Dies ist besonders bei Beleuchtungen mit Vorschaltgeräten, welche einen hohen Einschaltstrom haben, zu berücksichtigen.  
Bei höheren Leistungen muss zusätzlich ein Trennrelais verwendet werden.

**Anschluss der Netzspannung (230 V AC / 50 Hz) an ONYX.CONNECTOR**

Über den angebrachten Hirschmann-Stecker STAS 3 wird ONYX.CONNECTOR mit dem Stromnetz verbunden. Sollte das bauseitige Anschlusskabel nicht über eine Hirschmann-Kupplung STAK 3 (Abb. 4) verfügen, muss diese nachträglich montiert werden. Beachten Sie dabei bitte die Anschlussbelegung lt. Abb. 1 und Abb. 2.

**Anschluss des Motors / der Beleuchtung an ONYX.CONNECTOR**

Der Motor / die Beleuchtung wird direkt über die Hirschmann-Steckverbindung mit dem ONYX.CONNECTOR zusammengesteckt. Sollte der Motor / die Beleuchtung nicht über einen STAS 3 Stecker (Abb. 3) verfügen, muss dieser nachträglich auf das Anschlusskabel montiert werden. Beachten Sie dabei bitte die Anschlussbelegung lt. Abb. 1 und Abb. 2.



**Das unbeabsichtigte Herausziehen der Anschlusskabel während des Betriebs kann zu lebensgefährlichen Situationen durch Stromschlag oder Kurzschluss führen.**

Technische Änderungen vorbehalten – Ausgabe Mai/2020

8

## Anschlussplan

**Richtungszuordnung der Ausgänge beim Anschluss eines Jalousie-, Rollladen-, Markisenmotor**

Nachdem Sie den Antrieb angeschlossen haben, kontrollieren Sie bitte die Richtungszuordnung der Ausgänge. Bei Betätigung der Sonnenschutzanlage mittels ONYX®-App in AUF-Richtung muss eine Motorbewegung in Einfahrrichtung erfolgen. Bei Betätigung der Sonnenschutzanlage mittels ONYX®-App in AB-Richtung muss eine Motorbewegung in Ausfahrrichtung erfolgen. Ist dies nicht der Fall, ändern Sie bitte die Motordrehrichtung, wie im Kapitel „Einstellungen“ beschrieben, direkt über die ONYX®-App.

**Hirschmann-Steckverbindung (IP54, max. 16 A)**

- Stecker STAS 3 K (Art.-Nr. 05350019)
- Kupplung STAK 3 K (Art.-Nr. 05350020)

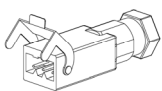


Abb. 3: Stecker STAS 3 mit Bügel

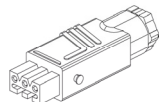


Abb. 4: Kupplung STAK 3

Technische Änderungen vorbehalten – Ausgabe Mai/2020

9

## Konfiguration



Vor der Konfiguration von ONYX.CONNECTOR laden Sie sich die kostenlose App ONYX® von HELLA aus dem App Store / von Google Play auf Ihr Smartphone.

Um ONYX.CONNECTOR in Verbindung mit ONYX.CENTER oder ONYX.CLICK verwenden zu können, muss ONYX.CONNECTOR in der App ONYX® hinzugefügt werden. Alle Informationen zum Konfigurationsvorgang finden Sie in den Anweisungen von ONYX.CENTER / ONYX.CLICK direkt in der App ONYX® oder im Downloadbereich unserer Website <https://www.hella.info>.

**Voraussetzung:**

ONYX.CONNECTOR ist installiert (siehe Kapitel "Anschlussplan"). Die mechanischen Endlagen des Antriebs müssen eingestellt sein.

## Bedienungsanleitung

**Gruppen**

In der ONYX®-App sind Gruppen mit Ihren verschiedenen Sonnenschutzanlagen und Beleuchtungen frei konfigurierbar. Alle Anlagen in einer Gruppe lassen sich gemeinsam steuern.

**Lieblingsposition (Herzsymbol)**

In der ONYX®-App lassen sich pro Sonnenschutzanlage bis zu sechs frei wählbare Positionen speichern, die Sie zu einem späteren Zeitpunkt ganz einfach wieder verwenden können.

**Automatik**

In der ONYX®-App können Sie beliebig viele Zeitfunktionen erstellen, die Ihre Sonnenschutzanlagen zu gewünschten Zeiten in eine eingestellte Position fahren lassen. ONYX® verfügt auch über eine Astrofunktion, welche bei Sonnenaufgang oder Sonnenuntergang aufgerufen werden kann. Über den Sonnensensor kann optional bei Unter- oder Überschreitung eines Schwellwerts eine bestimmte Position verwendet werden.

Technische Änderungen vorbehalten – Ausgabe Mai/2020

10



## Einstellungen



### Gerätetyp

Unter „Erweiterte Einstellungen“ in der ONYX®-App lassen sich die verschiedenen Gerätetypen auswählen.

Es ist erforderlich, den Gerätetyp zu definieren. Durch Auswählen der jeweiligen Kategorie wird dieser zugewiesen. Gerätetypen sind Raffstore, Rollläden, Markise, Fassadenbeschattung und Licht. Für Steuergeräte, die in der App nicht angezeigt werden sollen, wie zum Beispiel Zentraltaster ohne angeschlossenen Antrieb, gibt es den Gerätetyp „Verborgen“. Standardmäßig ist der Gerätetyp „Rollläden“ eingestellt.



### Raffstore Parameter

Unter „Erweiterte Einstellungen“ in der ONYX®-App finden Sie die Raffstore Parameter.

Unter „Wendezeit“ lässt sich die Zeit, welche der Raffstore für eine volle Wendung benötigt, auf die ONYX®-Steuerung übertragen. Dies ist besonders zu berücksichtigen, wenn ein Antrieb mit langsamer Lamellenwendung verbaut ist.

#### Voreingestellte Wendezeiten:

Raffstore 90°:	1,25 s
Raffstore 180°:	2,5 s



### Motorparameter

Unter „Erweiterte Einstellungen“ in der ONYX®-App finden Sie die Motoreinstellungen.

Sollte sich Ihre Sonnenschutzanlage in die entgegengesetzte Richtung Ihrer Steuerbefehle bewegen, haben Sie die Möglichkeit, die Drehrichtungsumkehr mit dem Icon "Drehrichtung umkehren" zu aktivieren. Unter den Motorparameter lässt sich zusätzlich die „Automatische Laufzeit“ aktivieren/deaktivieren. Die automatische Laufzeit sollte nur dann deaktiviert werden, wenn ONYX.CONNECTOR nicht direkt an einem Antrieb angeschlossen ist, zum Beispiel an ein Trennrelais. Bei deaktivierter automatischer Laufzeit lässt sich die Laufzeit manuell einstellen. Standardmäßig ist die automatische Laufzeit aktiviert.

## Einstellungen



### Windschutzklasse

Unter „Erweiterte Einstellungen“ in der ONYX®-App finden Sie die Windschutzklassen. Diese voreingestellten Windschutzklassen sind nur beim Einsatz des optionalen Wettersensors ONYX.WEATHER relevant. Bitte beachten Sie, dass die tatsächlich eingestellten Werte von der Einbausituation vor Ort abhängen und zwingend der Dokumentation des Sonnenschutzes zu entnehmen sind!

#### Voreingestellte Windschutzklassen:

Rollläden	Klasse 4 (13,8 m/s)
Markise	Klasse 2 (10,7 m/s)
Fassadenbeschattung	Klasse 4 (13,8 m/s)
Raffstore	Klasse 4 (13,8 m/s)



### Ausgangsauswahl

Diese Einstellungsmöglichkeit gibt es nur beim Gerätetyp „Licht“.

Unter „Ausgangsauswahl“ lässt sich auswählen, welcher Anschluss am STAK 3 Ausgang, zum Ansteuern der Beleuchtung, verwendet wird. Man kann zwischen „Kanal A“ (Anschluss 1 und 2) und „Kanal B“ (Anschluss 1 und 3) auswählen. Standardmäßig ist „Kanal A“ eingestellt.



Eine ausführliche Beschreibung aller Einstellungen der ONYX®-App finden Sie im Downloadbereich unserer Website <https://www.hella.info>.

## Optimale Nutzung des Funksignals



Bei schlechtem Empfang muss die Position von ONYX.CONNECTOR verändert werden.



Funkanlagen, die auf der gleichen Frequenz senden, können zu einer Störung des Empfangs führen. Es ist zu beachten, dass die Reichweite des Funksignals durch gesetzliche Bestimmungen und bauliche Maßnahmen begrenzt ist.

## Fehlerbehebung

Problem	Mögliche Ursache	Behebung
Antrieb läuft nicht oder nur kurz.	Motoranschluss fehlerhaft.	Anschluss laut Abb. 2 prüfen. Gegebenenfalls Anschluss verändern.
Beleuchtung lässt sich nicht steuern.	Anschluss fehlerhaft.	
Antrieb läuft in die falsche Richtung.	Richtungen wurden beim Installieren vertauscht.	Richtungsumkehr in der ONYX®-App ausführen, wie im Kapitel „Einstellungen“ beschrieben.
Steuerungszwischenstecker kann in der ONYX®-App nicht gesteuert werden (offline).	- Falsches Steuergerät wurde hinzugefügt. - Keine Netzspannung am Steuerungszwischenstecker.	- Richtigkeit der Seriennummer prüfen und erneut hinzufügen. - Netzspannung bei ONYX.CONNECTOR herstellen.
Schlechter oder kein Funkempfang.	Ungünstige Position von ONYX.CENTER / ONYX.CLICK oder ONYX.CONNECTOR.	ONYX.CENTER / ONYX.CLICK, bzw. ONYX.CONNECTOR umpositionieren.
Gerät gesperrt.	ONYX.CONNECTOR ist bereits in einem anderen Netzwerk eingelernt.	Folgen Sie den Anweisungen am Bildschirm, möglicherweise Spannungsunterbrechung.

## Entsorgung



Entsorgen Sie das Gerät nach den aktuellen Länderbestimmungen für Elektroschrott (zB. geeignete Sammelstellen).



**HELLA Innenjalousien**  
regulieren auf höchst angenehme Weise den Lichteinfall und das Zimmer hat gleich viel mehr Atmosphäre.



**HELLA Insektenschutz**  
und Sie entscheiden, wer herein darf und wer nicht.



**HELLA Plissee**  
faltet sich ganz klein zusammen und schützt bestens dort vor der Sonne und neugierigen Blicken, wo es wenig Platz hat.



**HELLA Raffstore**  
dienen zur Lichtregulierung, als Sicht-, Blend- und Hitzeschutz.



**HELLA Vorbaurollladen**  
für mehr Sicherheit und Schutz vor Regen, Wind, Hitze, Kälte, Lärm, Licht und neugierigen Blicken, zum nachträglichen Einbau.



**HELLA Fassadenmarkise**  
Mit Ausstellmechanik für eine schöne Fassadengestaltung mit perfektem Hitze und Blendschutz.

Für Fragen, Wünsche und Anregungen:  
**HELLA Infoline +43/(0)4846/6555-0**

**HELLA Sonnen- und Wetterschutztechnik GmbH**

A-9913 Abfaltersbach, Nr. 125  
Tel.: +43/(0)4846/6555-0  
Fax: +43/(0)4846/6555-134  
e-mail: [office@hella.info](mailto:office@hella.info)  
Internet: <http://www.hella.info>