

HELLA



TRAV INTEGRAL

Sustav nulte greške

U 3 KORAKA DO KOMPLETNOG RJEŠENJA

Od međusobno savršeno usklađenih proizvoda do potpuno bezbrižnog paketa za profesionalce u području drvene gradnje.



Bez brige oko prozora

Kako u drveni zid jednostavno i savršeno ugraditi kombinaciju prozora, prozorske klupice i zaštite od sunca i insekata? Odgovor na ovaj složeni zadatak glasi: TRAV Integral. U zidni otvor ugrađuje se gotova kutija koja povezuje prozor i zaštitu od sunca. Toplinski mostovi, prodiranje vode, pukotine na žbuki i ostale konstrukcijske greške praktično su isključene, a energetske vrijednosti i zvučna izolacija su briljantni.

Potpuno opušteno do savršenog rješenja

Bilo da je u pitanju zaštita od sunca, zaštita od insekata, prozorska klupica ili proizvodi za spajanje: Za narudžbu TRAV Integral-a potrebno je ustanoviti samo mjere grube gradnje, naručiti prozore i gotovo. Zbog visokog stupnja obrade unaprijed, koja se izvodi u tradicijskoj tvrtki HELLA, greške kod ugradnje svode se na minimum i skraćuje se vrijeme montaže. Sustav štedi vrijeme i novac te uvelike podržava načelo „nula grešaka“. Uz to je zahtjevno planiranje i usklađivanje različitih radova svedeno na minimum.



1. Gotovi zid s prozorskim otvorom.



2. Ugradnja TRAV Integral-a u prozorski otvor.

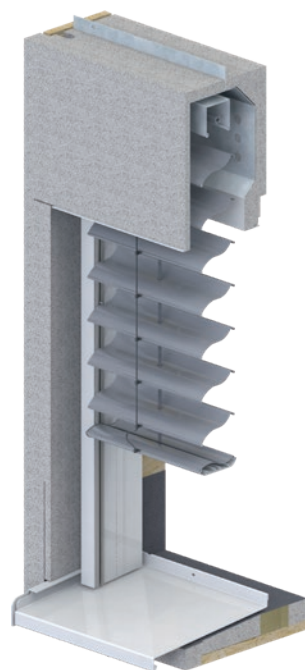


3. Završetak sustava s izolacijom, kao i prozorskom klupicom iznutra i izvana.

VARIJANTE

Sustav špaleta omogućuje integraciju unaprijed sastavljenih proizvoda za zaštitu od sunca u kompletno rješenje i montira se direktno u gotovi montažni zid. TRAV Integral je dostupan s vanjskim raffstore žaluzinama, vanjskim žaluzinama, roletama ili okomitim tendama te kao opcija s rolo zaštitom od insekata.

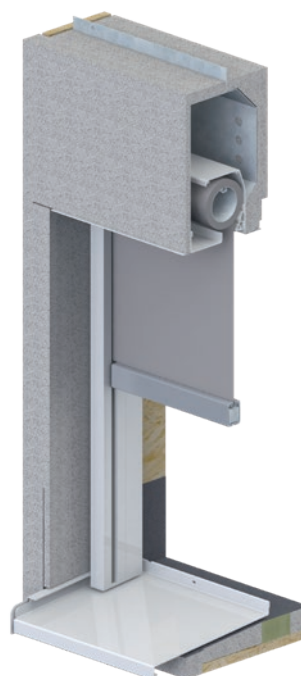
TRAV Integral vanjske raffstore žaluzine i vanjske žaluzine



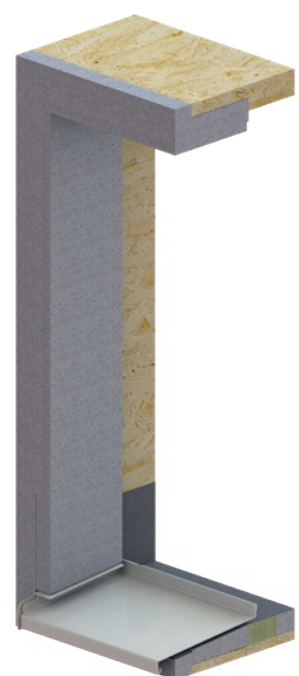
TRAV Integral rolete



TRAV Integral okomite tende



TRAV Integral štok



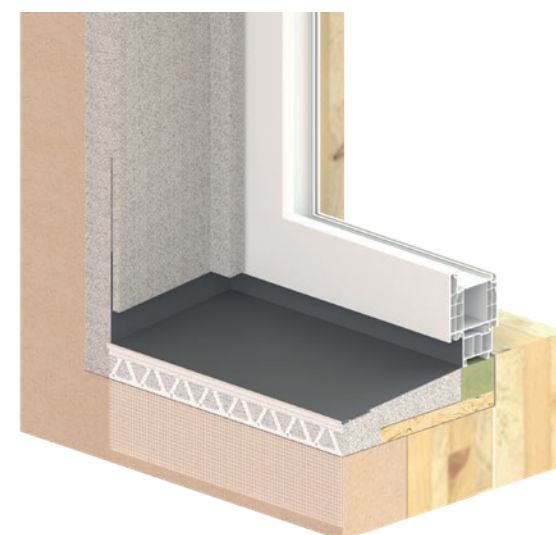
TEHNIČKE KARAKTERISTIKE

Dvodijelna prozorska klupica

Dvodijelna aluminijska HELLA prozorska klupica dio je sustava otvora. Prozorska klupica koja je savršeno prilagođena sustavu je u opsegu isporuke te je standardna oprema kod tvrtke HELLA. Osigurana je montaža prozorskih klupica u kombinaciji s vodilicama za zaštitu od sunca prema standardima.

Druga razina provođenja vode

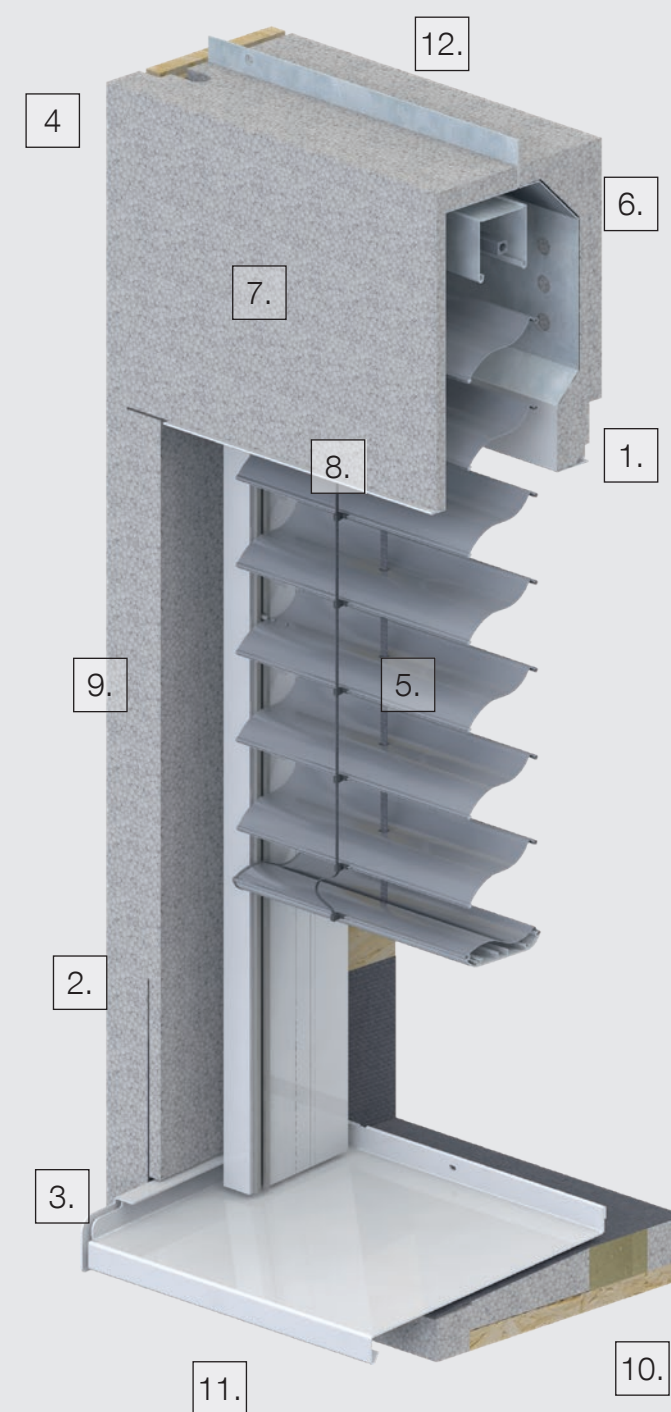
Spajanje prozorske klupice predstavlja poseban izazov kod drvenih kuća. Kako bi se spriječilo trajno prodiranje vode, kod TRAV Integral-a je moguće na licu mjesta jednostavno postaviti drugu razinu koja provodi vodu. Prozorska klupica s kliznim završecima, koja je ispitana na ift* institutu, omogućuje profesionalnu ugradnju i također sprječava pukotine u žbuci na prozorskoj klupici.



* Ispitni institut za ocjenu uporabljivosti građevinskih proizvoda, ift Rosenheim, Institut za prozorsku tehniku

MNOGE PAMETNE PREDNOSTI

- Definirana strana otvaranja
 - Spoj nepropustan za udar kiše
 - Izolacija okvira prozora (prema normi)
 - Poboljšane toplinske vrijednosti i zvučna izolacija
- Priprema za drugu razinu brtvljenja na prozorskoj klupici, izolacijskom klinu i špaleti
- Klizni završetak prozorske klupice sprječava pucanje žbuke i oštećenja od vode
- Kutijasti sustav optimiziran za drvenu gradnju
- Integrirana zaštita od sunca
- Stabilna kutija od pocinčanog čeličnog lima
- Ploča nosača žbuke
- Varijabilni završetak kutije
- Unaprijed izrađena špaleta
- Podnožni profil za siguran prijenos opterećenja i izvrsnu izolaciju
- Aluminijska prozorska klupica 2 mm
- Dodatna spojnica za montažu



Pogledajte TRAV Integral video s objašnjenjima!

TROSTRUKA ODRŽIVOST

Za tvrtku HELLA održivost je više od puke modne riječi - predanost tome je holistički stav i vlasnici ga žive desetljećima. Djelovati dosljedno održivo znači djelovati ekološki, ekonomski i društveno održivo. Tvrtka održava dugoročne odnose s kupcima, dobavljačima i zaposlenicima te kontinuirano smanjuje ekološki otisak svojih proizvoda. Tako, primjerice, trake lamela vanjskih raffstore žaluzina imaju udio recikliranog aluminija od 80 posto.

Tvrtka svojim proizvodima ne izrađuje samo rješenja koja poboljšavaju energetska ravnotežu zgrada, već radi i na smanjenju ekološkog otiska u odnosu na vlastitu lokaciju. HELLA u svom sjedištu proizvodi više energije nego što je potroši zahvaljujući vlastitoj hidroelektrani i udjelu u toplani na biomasu. Kako bi ovdje i u budućnosti ostali energetski samodostatni, na krovu proizvodnog pogona su postavljeni fotonaponski sustavi. Sustav energetske koncepta „Ušteda, proizvodnja i skladištenje energije“, a koji je definiran u sjedištu tvrtke, tvrtka kontinuirano implementira i na drugim lokacijama.

Najodrživije rješenje za ugodnu klimu stanovanja i protiv ljetne vrućine je automatizirano vanjsko sjenilo. Iznad svega, vanjska zaštita od sunca reflektira sunce i osigurava da toplina ne prodire u unutarnje prostore. Samostalno razvijeni HELLA sustav upravljanja ONYX, koji se može spojiti na sve uobičajene sustave pametne kuće, čini sustave zaštite od sunca još održivijima, a sunce prolazi samo tamo gdje se to želi. Kako bi se zaštita od sunca

i topline optimalno prilagodila uvjetima, sustav može reagirati i na vremenske prilike. ONYX meteorološki senzori bilježe utjecaje poput brzine vjetra, intenziteta sunca i temperature na fasadi. S dobivenim podacima proizvodi se zatim mogu točno prilagoditi željama korisnika.

Ovisno o zgradi, razredu starosti gradnje i udjelu površine prozora, uz automatiziranu, vanjsku zaštitu od sunca, kao što su rolete, moguće je uštedjeti do 30 posto topline za grijanje. Kad je riječ o hlađenju, moguće su uštede i do 50 posto. Kada se radi o održivosti, proizvodi za zaštitu od sunca imaju jasnu prednost nad klima uređajima. Klima uređaji ne samo da troše energiju, već zbog toplog izlaznog zraka također izravno pridonose zagrijavanju urbanog prostora. Inteligentni sustavi zaštite od sunca tako daju važan doprinos smanjenju CO2 i zaštiti klime.

HELLA

Brošura | TRAV Integral

7520 0100_HR

04./2025.

Zadržavamo pravo na tehničke izmjene, pogreške, rečenične i tiskarske pogreške.