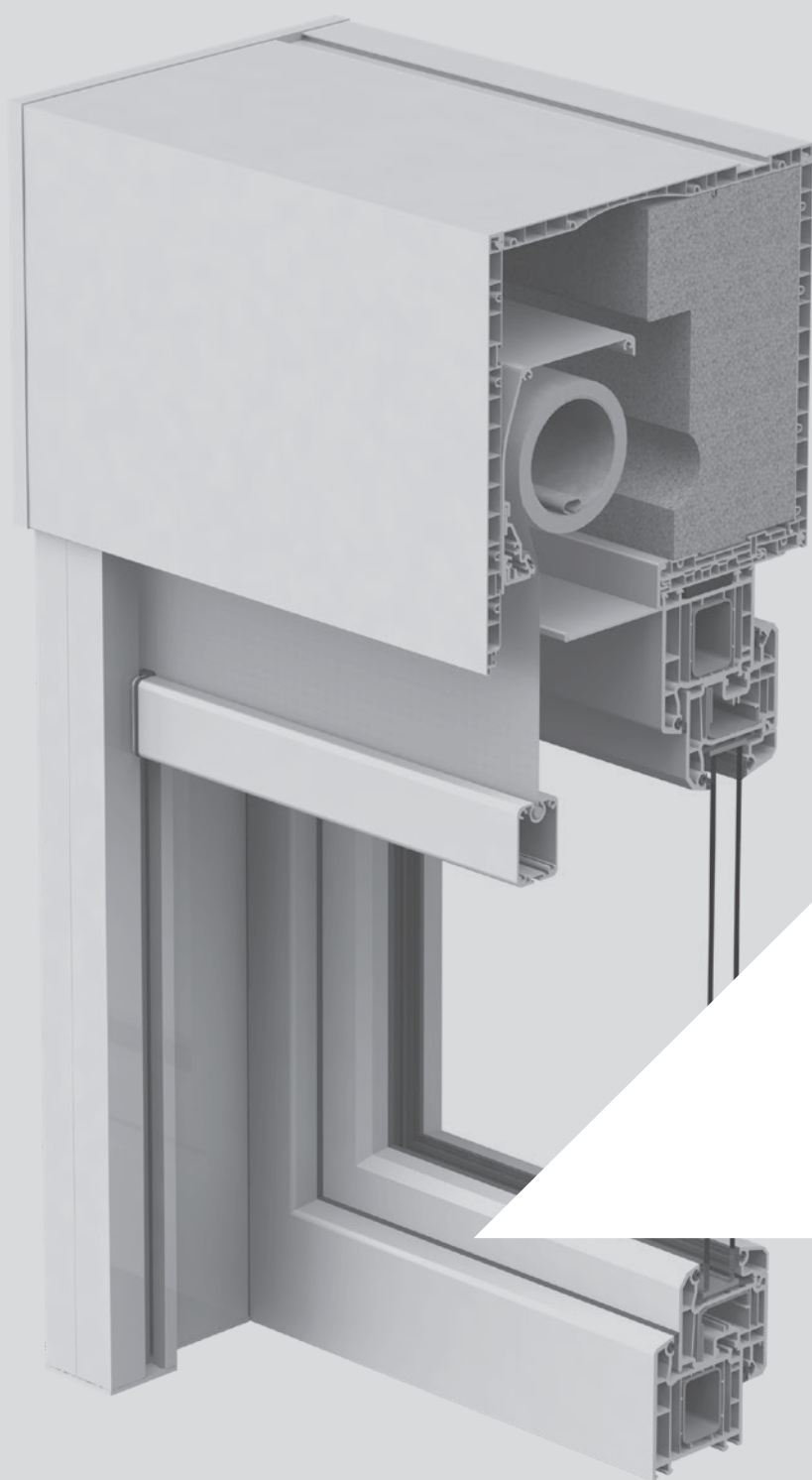




Kunststoff- Aufsatzelemente



TOP MINI plus screen

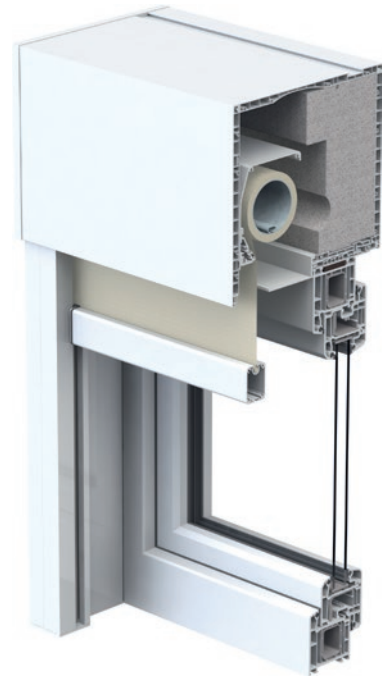
Aufsatzelemente werden auf dem Fenster fix und fertig montiert vom Fensterlieferanten angeliefert. Alles kommt aus einer Hand, die Einbauzeit ist kurz und die Flexibilität hoch.

TOP MINI plus screen

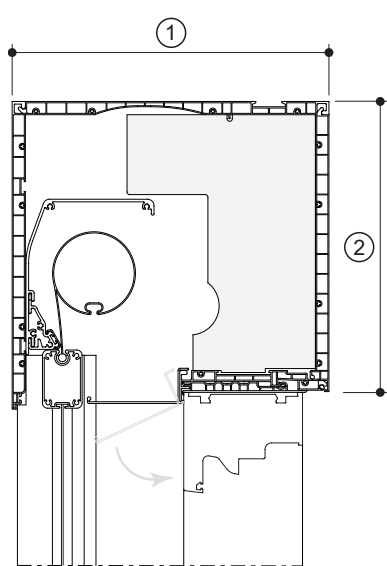
Ein Fenster mit fix montiertem Aufsatzelement? Auch das gibt es. Wenn das Fenster geliefert wird, ist der Kasten bereits montiert, das spart Zeit und macht den Einbau einfach.

TOP MINI plus Aufsatzelemente sind zudem wartungsfreundlich und sehr langlebig.

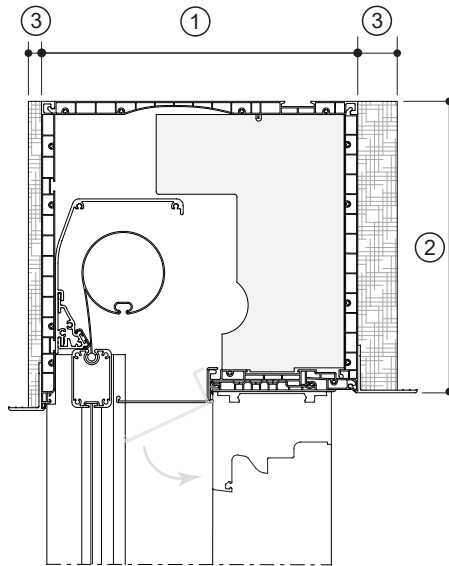
- Clipstechnik mit Universaladapter oder fensterspezifischen Clipsadaptern
- Verschiedene Möglichkeiten der Decken- und Sturzbefestigung
- Statikkonsole und Bodenverstärkungsprofil
- Prüfungen für Schallschutz, Luftdichtigkeit und Wärmeschutz
- Fensterlüftungen integrierbar
- Baukastenprinzip: TOP FOAM und TOP MINI plus mit vielen identischen Bauteilen
- Kastenhöhe 175 mm
- Alle Kästen erfüllen die Anforderungen der Bauregelliste A, Teil 1 bzw. Energiesparverordnung EnEV.
- Motorantrieb



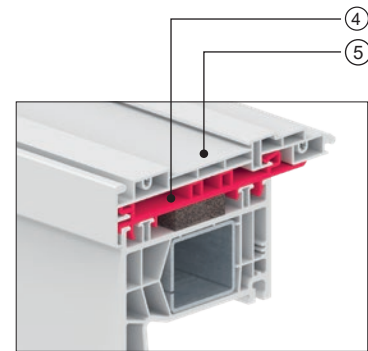
02/2020 7520 0092_DE



TOP MINI plus screen



TOP MINI plus screen
mit Putzträger innen und außen



Legende:

- ① Kastentiefe
- ② Kastenhöhe
- ③ Putzträger außen/innen in verschiedenen Stärken erhältlich
- ④ Clipsadapter
- ⑤ Bodenbasisprofil

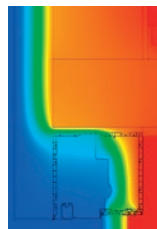
Kastengrößen

Kastentiefe/Kastenhöhe [mm]

TOP MINI plus screen

240/175

Wärmetechnische Kennwerte



U_{sb} bis 0,41 W/m²K

f_{Rsj} bis 0,78

Alle Kästen erfüllen die Anforderungen der Bauregelliste A, Teil 1 bzw. Energiesparverordnung EnEV.

Luftschalldämmung



R_w bis 47 dB

Bewertetes Schalldämmmaß R_w

Änderungen vorbehalten.

www.hella.info

