

HELLA

SYSTÈMES. PRODUITS. SERVICES.

NOUVEAUTÉS

2024

HELLA

LE FROID RESTE DEHORS

gantnerundenzi



BIENVENUE CHEZ HELLA

Ce magazine vous donne un aperçu des nouveautés du groupe HELLA. Les nombreuses innovations concernent les gammes de produits, mais aussi les applications et les services numériques destinés à nos partenaires et à nos clients.

Découvrez une nouvelle dimension de la protection contre le soleil par HELLA au salon international R+T à Stuttgart. Du 19 au 23 février 2024, nous présenterons sur ce salon un nouveau concept d'exposition en deux variantes : l'univers de découverte CUBE de HELLA en tant que solution d'espace boutique et la solution mural WALL de HELLA avec des échantillons de produits et des contenus numériques. Nous sommes impatients de vous accueillir sur notre stand lors du salon.

Extension au domaine Smart-Home : les nouveaux capteurs ONYX.TAG sun et ONYX.TAG temperature sont des compléments parfaits au système de commande Onyx propre à HELLA. Les packs solaires pour volets roulants, brise-soleil et stores bannes verticaux sont particulièrement durables. Ils ne requièrent aucune alimentation électrique, vous permettent d'économiser de l'énergie et apportent une contribution précieuse à la protection de l'environnement. Les panneaux photovoltaïques intégrés produisent du courant et chargent la batterie, même par temps nuageux. Vous pouvez donc les utiliser toute l'année.

Plus de sécurité en cas d'accident : en raison des exigences de plus en plus strictes en matière de protection des bâtiments contre les incendies, on observe également une augmentation de la demande de solutions contre le soleil pour la 2^e

issue de secours. Si, en cas d'incendie, la protection contre le soleil ne peut pas être remontée de manière électrique, c'est là que l'ouverture manuelle intervient. Les moteurs de manivelle d'urgence pour les stores verticaux avant-corps protect et les brise-soleils ont été conçus spécialement pour répondre à cette exigence et viennent compléter les anciennes solutions pour la seconde issue de secours.

Le nouveau volet roulant en niche pour les volets roulants est disponible. C'est le produit idéal pour la rénovation, car le montage dans la niche existante s'effectue facilement. Grâce au nouveau palier d'axe SILENT, nos volets roulants sont encore plus silencieux.

Nous vous souhaitons un début de saison réussi et un exercice 2024 fructueux !

Cordialement

ANDREAS KRALER

Associé-gérant du groupe HELLA

CHRISTIAN SCHALLER

Gérant du groupe HELLA

VOLETS ROULANTS ET STORES VÉNITIENS POUR **UNE MEILLEURE TEMPÉRATURE AMBIANTE**

Une protection extérieure contre le soleil participe à l'isolation thermique, diminue la consommation d'énergie et permet de faire des économies sur les coûts de chauffage. De la perfection sur mesure HELLA au raffinement visuel, jusque dans les moindres détails. C'est ça, la belle vie !



LES NOUVEAUTÉS AUTOUR DE HELLA

Programme des séminaires

Pour les professionnels de la protection contre le soleil et ceux qui souhaitent le devenir !

Le programme des séminaires HELLA aide les revendeurs et leurs collaborateurs/trices à planifier, vendre et installer. Au cours des formations, vous aurez également un aperçu de l'ensemble de la gamme de produits HELLA et des nouveautés 2024.

De nouveaux séminaires ont été ajoutés au programme : « Visualiseur DRAW », « Conseiller ou vendre ? », « Entretien et maintenance », « Montage fenêtres et façades » et « Montage terrasses et jardins ». Il est également possible de prendre rendez-vous pour des formations individuelles sur place.



**COMMENCER
MAINTENANT !**



Nouveaux concepts de vente au salon R+T de Stuttgart

Du 19 au 23 février 2024, HELLA présentera un nouveau concept d'exposition en deux variantes dans le cadre du grand salon international R+T à Stuttgart : l'univers CUBE de HELLA en tant que solution grande surface shop in shop (magasin dans le magasin) et la solution murale WALL de HELLA avec des modèles de produits et des contenus numériques.

Avec les nouveaux concepts CUBE et WALL, le fournisseur haut de gamme propose des instruments d'aide à la vente sophistiqués et haut de gamme. Les spécialistes peuvent non seulement découvrir le concept CUBE de près après avoir convenu au préalable d'un rendez-vous sur le salon international R+T en février 2024, mais aussi évaluer les possibilités d'une collaboration directement sur site. Le spécialiste en protections contre le soleil pourra ainsi élaborer la vision avec ses partenaires directement sur le salon en optimisant les activités communes.

Remplissez le formulaire et contactez-nous immédiatement pour venir nous rencontrer sur le stand HELLA au salon R+T 2024 à Stuttgart.

Le concept HELLA WALL se trouve dans l'espace du stand ouvert au public et est accessible sans rendez-vous.



**EN SAVOIR
PLUS**



ONYX EST ENCORE PLUS POLYVALENT

Les deux nouveaux capteurs ONYX.TAG sun et ONYX.TAG temperature sont des compléments parfaits du système ONYX. Les nouveaux capteurs permettent d'utiliser très facilement différents automatismes en combinaison avec tous les appareils de commande ONYX et sont compatibles avec tous les produits.



ONYX.TAG sun apprivoise le soleil

Le capteur de soleil et de luminosité ONYX.TAG sun mesure la luminosité actuelle en continu et commande les installations d'ombrage de manière entièrement automatique en fonction d'une valeur de seuil réglable. ONYX.TAG sun fonctionne sur batterie et mesure seulement 40 x 40 millimètres. Le capteur est magnétique et se fixe facilement sur une plaque en métal sur la façade ou sur le produit de protection contre le soleil. ONYX.TAG sun peut être utilisé en mode Utilisation indépendante sans box centrale. C'est la protection contre l'éblouissement et des plantes à l'intérieur et à l'extérieur. Plage de réglage de 0 à 100 000 Lux.



ONYX.TAG temperature pour une température ambiante idéale

Le capteur de température et d'humidité de l'air ONYX.TAG temperature est le dispositif de surveillance de la température entièrement automatique idéal pour la surveillance à l'intérieur et la surveillance de gel à l'extérieur. ONYX.TAG temperature mesure la température et l'humidité de l'air actuelles en continu et commande les installations d'ombrage en fonction de valeurs de seuil réglables librement.

Le petit capteur à piles est magnétique, ce qui permet de le fixer sur n'importe quelle surface métallique, et est disponible en combinaison avec la box centrale ONYX. Plage de réglage de -20 à +60 degrés Celsius.

AUTRES NOUVEAUTÉS DE PRODUIT

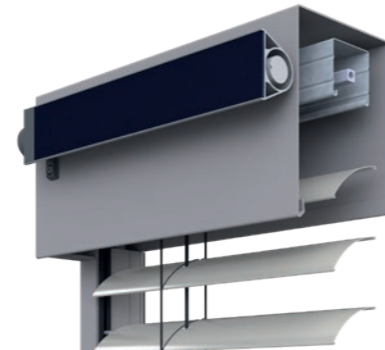
Les packs solaires : utiliser la puissance du soleil

Les nouveaux pack solaires pour volets roulants, brise-soleil et stores bannes verticaux ne requièrent aucune alimentation électrique. Ils sont donc indépendants, permettent de faire des économies d'énergie et apportent une contribution importante à la protection de l'environnement. Les panneaux photovoltaïques intégrés produisent du courant et rechargent la batterie, même par temps légèrement nuageux, et rechargent la batterie ou l'accumulateur. La commande s'effectue via une télécommande radio murale ou manuelle.

La protection contre le soleil avec panneaux solaires était déjà disponible pour les volets roulants. Maintenant, les caissons de volet roulant carrés et rectangulaires avec pack solaire sont également disponibles avec moustiquaire intégrée.

Le pack solaire pour brise-soleil est composé d'un moteur 12 volts, du récepteur radio et du panneau solaire avec accum. Le pack peut être utilisé avec les brise-soleil et les stores vénitiens extérieurs dans le système autoportant et le système sur façade. Le pack contient des supports muraux pour un éventuel montage mural. Il peut être utilisé jusqu'à une surface maximale de 18 mètres carrés.

Au deuxième trimestre 2024, un pack solaire sera également disponible pour les stores verticaux avant-corps protect dans les tailles de caisson E100-E130.



Moins d'énergie grâce à une meilleure isolation

L'extension de l'isolation de 40 auparavant à maximum 80 millimètres pour le système en applique coudé permet de faire des économies d'énergie efficaces. Ainsi, HELLA répond aux exigences de plus en plus strictes en matière de valeurs d'isolation, aussi bien dans le cadre d'une réhabilitation que d'une nouvelle construction.

Les adaptateurs de coulisse existants dans les tailles de 20, 30 et 40 millimètres des coulisses à encastrer sont utilisés de façon combinée. Des épaisseurs d'isolation de 20, 30, 40, 50, 60, 70 et 80 millimètres pour l'isolation arrière du système autoportant coudé sont disponibles dans tous les matériaux isolants existant.

Naturellement, cette extension des épaisseurs d'isolation peut aussi être utilisée séparément en combinaison avec des adaptateurs de coulisse jusqu'à 80 millimètres, par exemple dans des niches sur site ou avec des caissons en U coudés. Disponible à compter du deuxième trimestre.



Une sécurité accrue en cas d'accident

En raison des exigences de plus en plus strictes en matière de protection des bâtiments contre les incendies, on observe également une augmentation de la demande de solutions contre le soleil pour la 2^e issue de secours. Cependant, en cas d'incendie, la protection solaire ne peut pas être relevée électriquement, mais doit être ouverte manuellement.

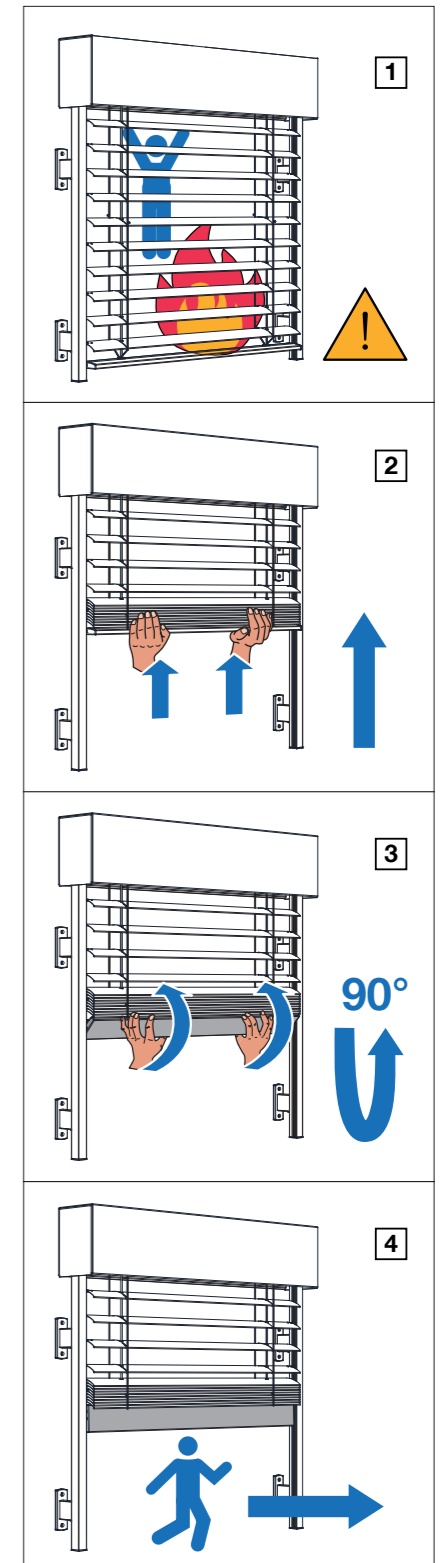
Les nouveaux moteurs de manivelle d'urgence pour les stores verticaux avant-corps protect et les brise-soleil ont été conçus spécialement pour répondre à cette exigence et complètent les solutions existantes pour la 2^e issue de secours. Les stores bannes verticaux dans la version protect sont très populaires en raison de leur résistance au vent. C'est pourquoi HELLA propose maintenant une solution de manivelle d'urgence. En ce qui concerne le store vertical, ce type de manœuvre est possible sur la base de la taille de caisson Q130. Les dimensions limites de la manœuvre à manivelle d'urgence sont de 2.500 x 3.000 et la surface maximale est de 7,5 mètres carrés.

Le nouveau moteur de manivelle d'urgence économique pour brise-soleil sera disponible à compter du deuxième trimestre et pourra être utilisé jusqu'à une surface de tablier maximale de 10 mètres carrés.

Pour le store vénitien extérieur AF 80 et le brise-soleil ARB 80, un système mécanique avec lame finale blocable est également utilisé (illustration à droite). Il est adapté pour les AF 80 et ARB 80 à guidage par coulisse et jusqu'à une largeur de 2 200 millimètres. De plus, il peut être utilisé avec tous les types de coulisse et toutes les variantes de jonc. Le blocage du tablier de l'intérieur ou de l'extérieur est variable en hauteur et est rendu possible par une rotation de 90 degrés de la lame finale.

REMARQUE IMPORTANTE

Les systèmes destinés à la seconde issue de secours doivent être validés par le responsable de la protection incendie du projet de construction. Il est de la responsabilité du client de demander l'autorisation du responsable et de garantir une protection incendie suffisante !



Seconde issue de secours

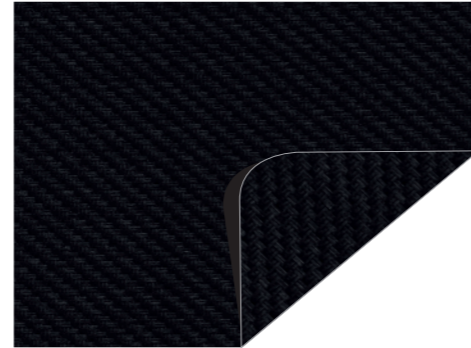
Pour le store vénitien extérieur AF 80 et le brise-soleil ARB 80, un système mécanique avec lame finale blocable est également utilisé.

Des tissus et des couleurs qui créent des tendances

Le nom HELLA G-Screen désigne tous les nouveaux motifs en fibres de verre avec un facteur d'ouverture de cinq pour cent pour les stores bannes verticaux et ombrages verticaux des pergolas VENTUR SIDE et TERRA SIDE. Ces dix nouveaux motifs seront bientôt intégrés dans l'éventail de tissus HELLA et le FABRIC FIN-DER en tant que motifs standards.

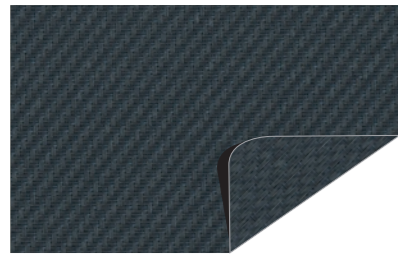
Le tissu en fibres de verre revêtues de PVC est composé de 42 pour cent de fibres de verre et à 58 pour cent de PVC. Il est disponible dans une largeur maximale de 3200 millimètres et répond aux exigences de la classe de protection incendie B1 (DIN 4102-1). Ce tissu correspond aux tissus en fibres de verre connus de longue date dans les limites des dimensions et des surfaces maximales.

La couleur de lame brun gris (RAL 8019) est maintenant disponible pour les brise-soleil avec lames en S ou en Z de 63 millimètres ou 92 millimètres. HELLA s'adapte ainsi à la tendance et crée une synergie avec le tablier en aluminium de volet roulant A37 et la couleur de poudre standard brun gris (RAL 8019).



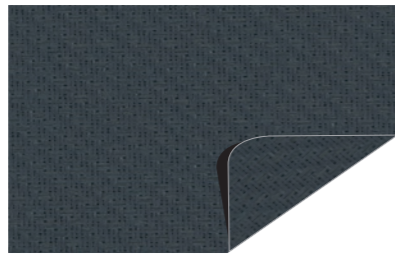
Noir foncé

GS52143



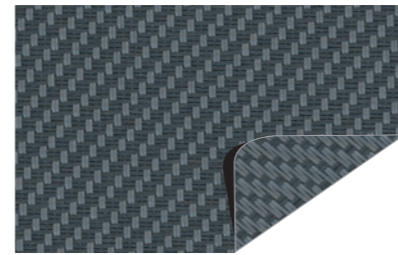
Charcoal/charcoal

GS52107



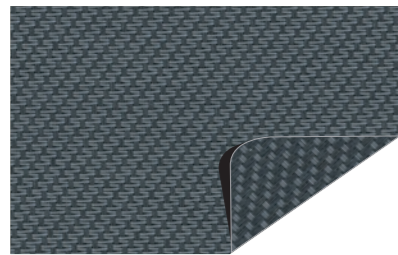
Gris anthracite

GS52144



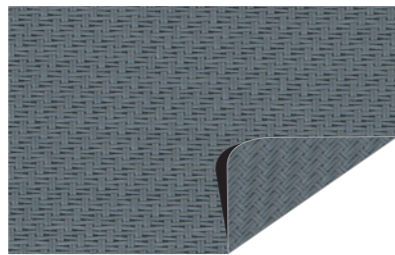
Gris/charcoal

GS52106



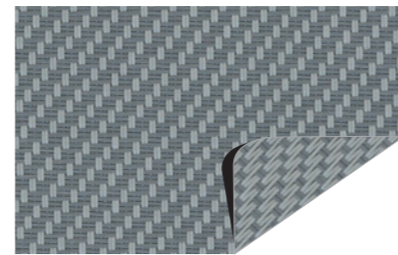
Charcoal/gris

GS52108



Gris/gris

GS52105



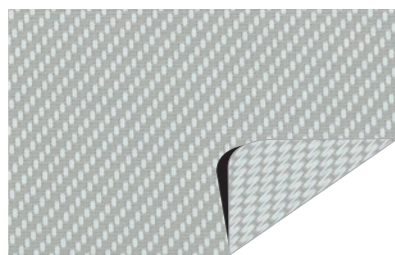
Perle/gris

GS52104



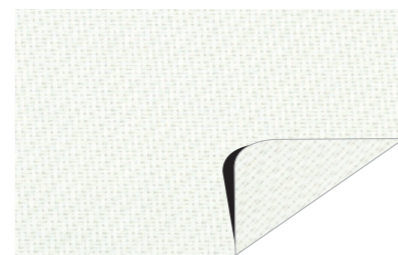
Perle/perle

GS52103



Blanc/perle

GS52102



Blanc/blanc

GS52101

Rénover rapidement et facilement

Le nouveau volet roulant à niche de HELLA est le produit idéal pour la rénovation, car il s'installe simplement dans la niche existante. Le logement peut être enfoncé au choix en tant qu'enroulement extérieur ou intérieur sur la coulisse. La manœuvre s'effectue de manière électrique ou manuelle. Au choix, il est possible de commander également un lambrequin de révision réglable en hauteur.

Les dimensions limites en cas de commande par manivelle sont de 400 millimètres minimum et de 3 000 millimètres maximum de largeur pour une surface maximale de 7,5 mètres carrés. En présence d'une manœuvre par moteur, la largeur minimale est augmentée à 600 millimètres. Disponible à partir du deuxième trimestre de l'année 2024.



Moins de vibrations, moins de bruit

Grâce aux nouveaux paliers d'axe SILENT, les volets roulants de HELLA sont encore plus silencieux. Deux amortisseurs de vibrations, qui réduisent efficacement la transmission du bruit des vibrations dans le support de montage, sont également intégrés. Les nouveaux paliers d'axe SILENT peuvent également être équipés ultérieurement dans les systèmes existants pour volets roulants et volets roulants monobloc.



LES NOUVEAUTÉS EN RÉSUMÉ

- Les volets roulants (y compris les variantes de support d'enduit) sont maintenant disponibles dans les tailles de caisson 16XL et 20.
- Adaptation aux hauteurs de pièces modernes : Le store plissé pour moustiquaire est disponible dans une hauteur maximale de 2.850 millimètres.

HELLA

Brochure | Nouveautés

7590 0023_FR

02/2024

Sous réserve de modifications techniques, d'erreurs, de coquilles et de fautes d'impression.