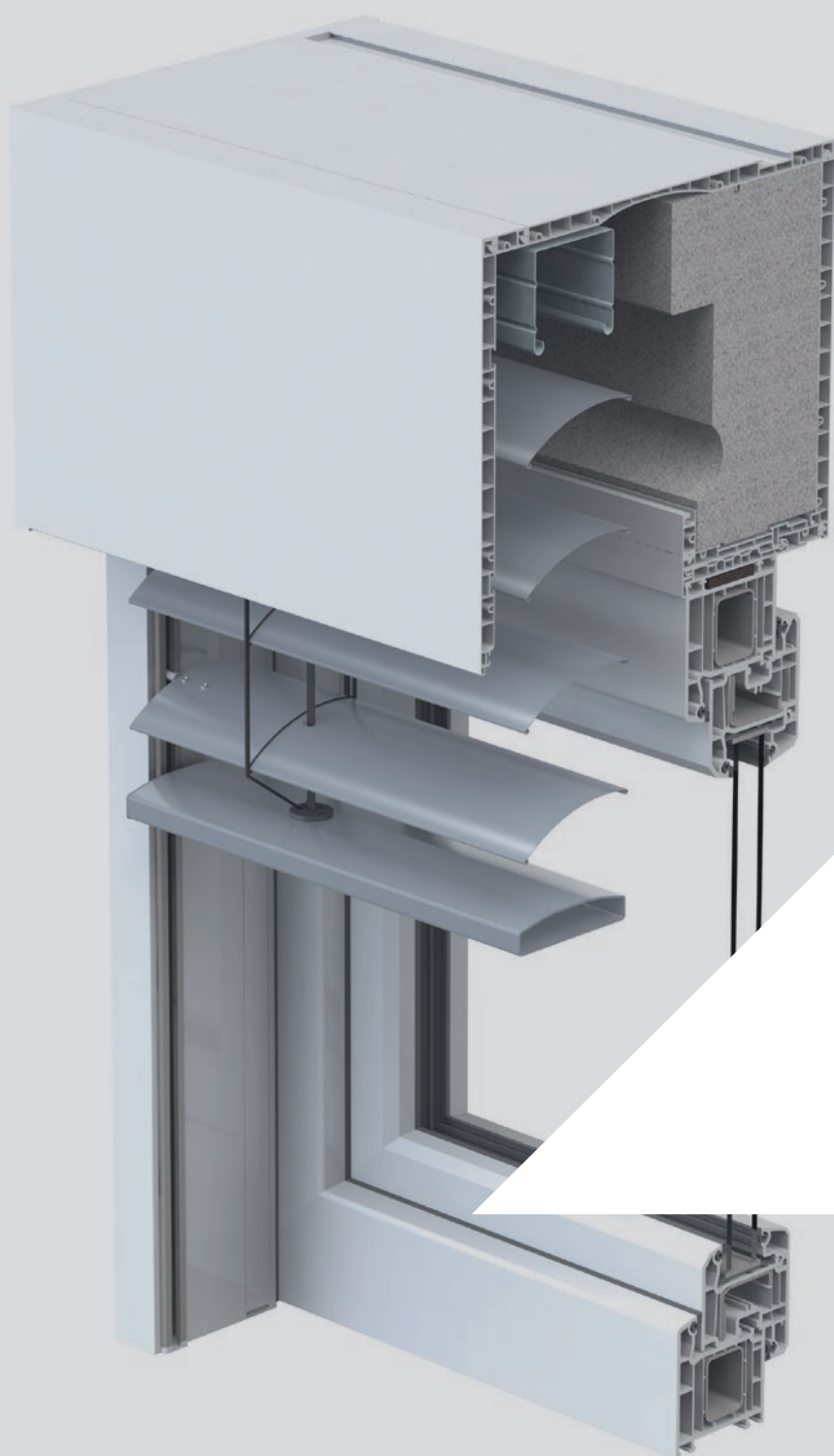




# Kunststoff- Aufsatzelemente



## TOP MINI plus store

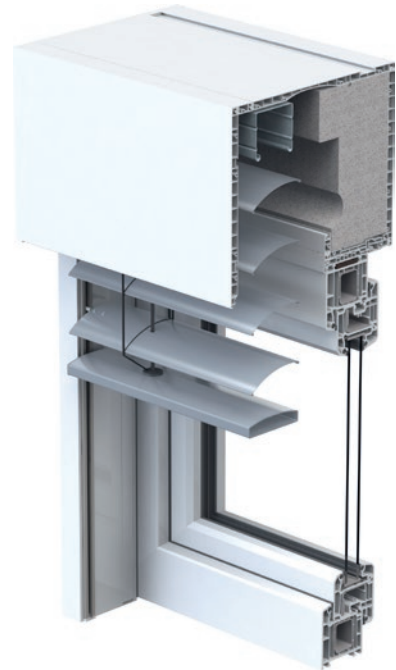
Aufsatzelemente werden auf dem Fenster fix und fertig montiert vom Fensterlieferanten angeliefert. Alles kommt aus einer Hand, die Einbauzeit ist kurz und die Flexibilität hoch.

# TOP MINI plus store

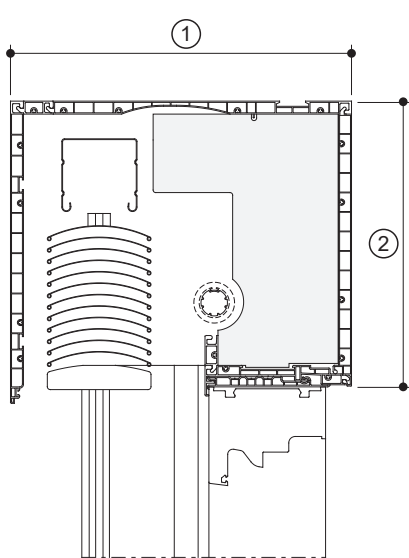
Ein Fenster mit fix montiertem Aufsatzelement? Auch das gibt es. Wenn das Fenster geliefert wird, ist der Kasten bereits montiert, das spart Zeit und macht den Einbau einfach.

TOP MINI plus Aufsatzelemente sind zudem wartungsfreundlich und sehr langlebig.

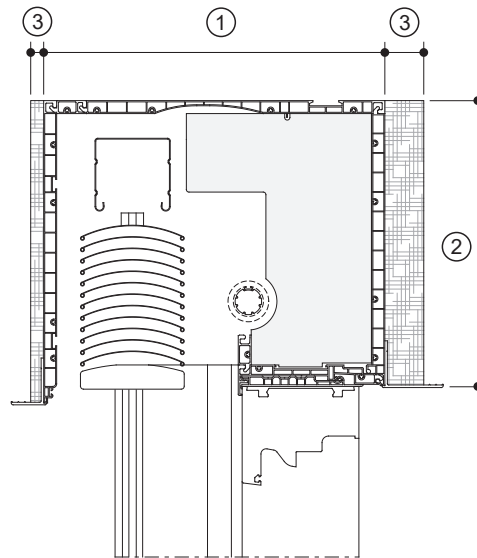
- Clipstechnik mit Universaladapter oder fensterspezifischen Clipsadaptern
- Verschiedene Möglichkeiten der Decken- und Sturzbefestigung
- Statikkonsole und Bodenverstärkungsprofil
- Prüfungen für Schallschutz, Luftdichtigkeit und Wärmeschutz
- Fensterlüftungen integrierbar
- Baukastenprinzip: TOP FOAM und TOP MINI plus mit vielen identischen Bauteilen
- Kastenhöhe 220 mm
- Alle Kästen erfüllen die Anforderungen der Bauregelliste A, Teil 1 bzw. Energiesparverordnung EnEV.
- Insektenschutz optional integrierbar
- Motorantrieb



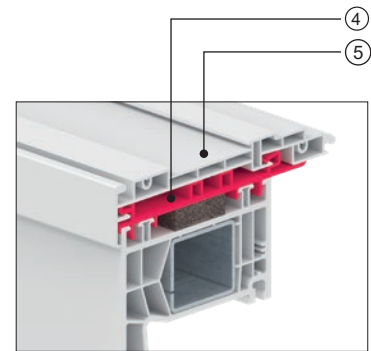
02/2020 7520 0091\_DE



**TOP MINI plus store**  
mit oder ohne Insektenschutz



**TOP MINI plus store**  
mit oder ohne Insektenschutz  
mit Putzträger innen und außen



**Legende:**

- ① Kastentiefe
- ② Kastenhöhe
- ③ Putzträger außen/innen in verschiedenen Stärken erhältlich
- ④ Clipsadapter
- ⑤ Bodenbasisprofil

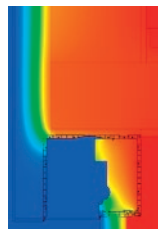
**Kastengröße**

Kastentiefe/Kastenhöhe [mm]

**TOP MINI plus store**

263/220

**Wärmetechnische Kennwerte**



$U_{sb}$  bis 0,42 W/m<sup>2</sup>K

$f_{Rsi}$  bis 0,79

Alle Kästen erfüllen die Anforderungen der Bauregelliste A, Teil 1 bzw. Energiesparverordnung EnEV.

**Luftschalldämmung**



$R_w$  bis 44 dB

Bewertetes Schalldämmmaß  $R_w$

Änderungen vorbehalten.

[www.hella.info](http://www.hella.info)

