

HELLA

**EZ NEM MEGY
NEM LÉTEZIK**
Függőleges napellenzők

MINDEN ESETBEN

A tökéletes program

A HELLA függőleges napellenzők sorozata követi a nagy formátumú, oldalt futó rendszerek irányzatát. Az előszerelt, üregbe épített és vakolható napellenzők három kategóriájára való áttekinthető felosztás megkönnyíti ügyfeleink tájékozódását. Mindhárom opcionálisan elérhető oldalvezetővel vagy kábelvezetővel. A HELLA így tökéletes megoldást kínál minden telepítési helyzetre.

FÉNYPONTOK

- Megfelelő dobozméreték ablakokhoz és homlokzatokhoz
- Vezetősínek nagy választéka
- Lezuhanásgátlókkal kombinálható





ELŐTÉT VÁSZONÁRNYÉKOLÓ

Így a textil árnyékolás igazán nagy lesz



Előtét vászonárnyékoló protect

Ez a változat extrudált préselt kazettát használ. A vezetősínek felszerelhetők közvetlenül vagy távtartóval. Az oldalvezetéses palástok különösen alkalmasak szélnek kitett helyeken.

- Önhordó, egyszerű összeszerelés
- Négyzet alakú tokok (Q85/Q100/Q115/Q130/Q150)
- Négyzetes tokok (E100/E115/E130)
- Kerek tok (R130)
- Akár 6 m széles és 4,5 m magas (max. 18 m²)

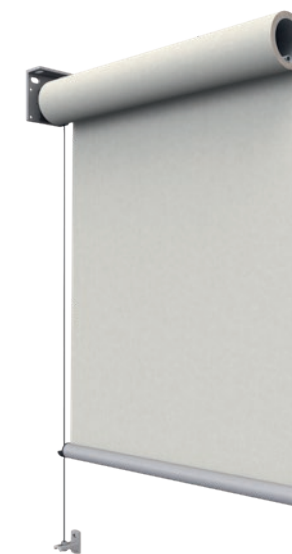
Előtét vászonárnyékoló zsinórvezetéses

A különösen kicsi kazettákkal ez a változat könnyen beépíthető bármilyen toktartós ablakmélyedésbe. A zsinórokat mindig fesszesen tartja a tokba épített rugó.

- Egyszerű összeszerelés változtatható toktartóval
- Négyzet alakú tokok (Q85/Q100)
- Akár 3 m széles és 3 m magas
- Rugós merevítés a tokba integrálva

ÜREGBE ÉPÍTETT NAPELLENZŐK

Az önhordó és homlokzatba süllyesztett megoldás



Üregbe épített napellenzők protect

Az önhordó, préselt félkazettákkal ez az oldalvezetésű modell ideálisan alkalmas helyszíni üregbe való beépítésre.

- Önhordó, egyszerű beépítés helyszíni üregekbe
- Három kazettaméret, Félkazettás (H100/H115/H130)
- Akár 3,5 m széles és 4,5 m magas
- Elhelyezés dugaszolható csatlakozás a karbantartási fedélben
- Kábeltartalék a palásttengely felülvizsgálatához
- Teljesen vakolható vezetősínek

Üregbe épített vászonárnyékoló zsinórvezetéses

A zsinórvezetésű klasszikus a napellenző egyszerű szögben történő beszerelését teszi lehetővé a helyszíni üregekbe. A rugós kötélvezetőnek köszönhetően a szövetek mindig jól feszülnek, illetve tökéletes és észrevétlen hővédelmet nyújtanak.

- Könnyű összeszerelés konzollal (116x50 mm) hátrafelé vagy felfelé a helyszíni aknába
- Akár 5 m széles és 3 m magas
- Meghajtás: Karos hajtás vagy motor



MŰSZAKI RÉSZLETEK

Kiemelt termékek

- Hajtás karral (VM védelem és zsinór Q85/Q100) és motorral
- ONYX, elero és Somfy rádiós rendszerek
- Kábeltartálék a tokban a palásttengely felülvizsgálatához
- A kábelek és dugók rugalmas elhelyezése az üregben és a vakolható tokban lehetséges
- Vakolható tokok opcionális hátsó szigeteléssel 20/30/40 mm EPS

VAKOLHATÓ DOBOZOS VÁSZONÁRNYÉKOLÓ

Takarítson meg energiát a nagyobb szigeteléssel



Vakolható dobozos vászonárnyékoló protect

A dizájn az oldalsó vezetőrendszereket jelenti a tokon gipsz alaplemezekkel. Ez a modell tökéletesen illeszkedik vakolat homlokzatokba, és alulról bármikor elérhető ellenőrzés céljából. Opcionálisan a tokok energiatakarékosság céljából hátul szigetelhetők.

- Négyzetes tokok (E100/E115/E130)
- Akár 4 m széles és 4 m magas
- Teljesen vakolható vezetősínek
- 20/30/40 mm hátsó szigetelés EPS-szel lehetséges
- Csapóesővel szemben tömített a tokoknál és a hátoldalon a vezetősíneknél levő tömítőprofilal

Vakolható dobozos vászonárnyékoló zsinórvezetéses

Kifejezetten szigetelt vakolható homlokzatokhoz kapható ez a vakolható dobozos vászonárnyékoló, amely egyszerűen szerelhető tokrendszernek köszönhetően észrevétlenül integrálható a homlokzatba. Az opcionális szigetelés a tok mögött ugyanakkor energiát takarít meg.

- Könnyű összeszerelés szögben vagy közvetlenül
- Szögletes tok (E115)
- Akár 3 m széles és 3 m magas
- Rugós merevítés a tokba integrálva

Vezetősínek

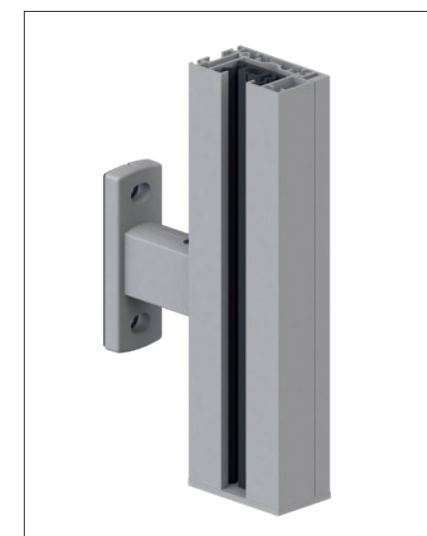
Előtét és üregbe épített napellenzők

- Szabványos vezetősínek közvetlen összeszereléshez és opcionálisan távregzítésként
- Opcionálisan mély vezetősínekkel az üregbe épített napellenzők és az előlő napellenzők téglalap alakú dobozos (100/115/130 mm) védelméhez.

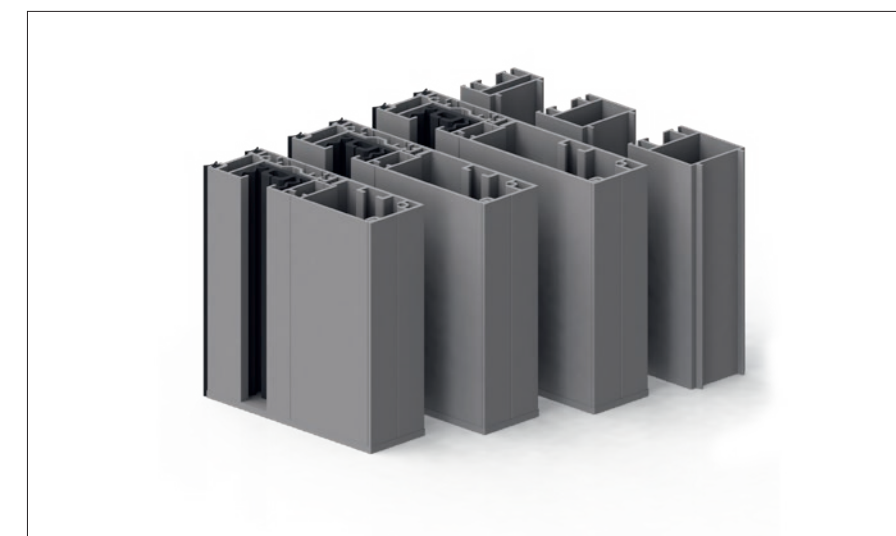
Vezetősínek

vakolható dobozos napellenzők

- Mély vezetősínekkel alkalmas (100/115/130 mm) tokmélységhez
- Esőálló vezetősín tömítőprofilokkal
- Opcionális 20/30/40 mm-es alumínium adapter a hátsó szigeteléssel való távolságtartáshoz



Egyedi vezetősínek
32x55 mm,
32x49 mm (Q 85/Q100)



Mély vezetősínek
vakolat alatti szereléshez
(97/115/130 mm)

alumínium adapter
20/30/40 mm-es formázott
alumínium cső a távolság
kialakításához

HELLA

Szórólap | Függőleges napellenzők

7543 0083_HU

06/2023

Fenntartjuk a változtatások jogát.