



**HELLA**

SVĚT SKUPINY HELLA  
**DOKÁŽEME  
ZKROTIT SLUNCE**

# OBSAH

<b>Vítejte v HELLA</b>	<b>1</b>
<b>Svět HELLA</b>	<b>4</b>
<b>Skupina HELLA</b>	<b>6</b>
<b>Udržitelnost</b>	<b>10</b>
<b>Portfolio výrobků</b>	<b>16</b>
<b>Terasa &amp; zahrada</b>	<b>18</b>
Zastřešení teras	
Markýzy nad a pod zasklení	
Markýzy	
<b>Okno &amp; fasáda</b>	<b>34</b>
Venkovní žaluzie	
Svislé markýzy	
Rolety	
Interiérová stínění	
Sítě proti hmyzu	
<b>Stavby &amp; renovace</b>	<b>58</b>
Systemy schránek	
Systemy ostění	
Nadokenní elementy	
Zábrany proti vypadnutí	
<b>Smart-Home</b>	<b>74</b>
ONYX	



## VÍTEJTE V HELLA

My v HELLA vkládáme do vývoje a výroby kvalitních systémů stínící techniky a ochrany proti nepříznivým vlivům počasí odbornost a zkušenosti z více než půl století dlouhé historie firmy. Naše sídlo a náš původ se nachází v rakouském Abfaltersbachu, malé obci v horách Východního Tyrolska. Formování hodnotami naší země jakými jsou poctivost a spolehlivost jsme se stali jedním z předních výrobců stínící techniky v Evropě a zároveň zdrojem inspirace v oblasti funkčních technologií a designu.

Náš sortiment výrobků sahá od řešení ochrany proti slunečnímu záření a povětrnostním vlivům pro interiéry i exteriéry až po propojené systémy inteligentních domů pro obytné budovy a komerční objekty budoucnosti. Výrobky HELLA jednak utvářejí individuální světelné podmínky a chrání před nepříznivými vlivy slunce a počasí a také významně přispívají k zabezpečení budov. Pomáhají snižovat spotřebu energií a optimalizovat

energetickou bilanci budov. HELLA sama je stejně udržitelná jako výrobky: Vlastní vodní elektrárnou a podílem v teplárně na biomasu vyrábí společnost v hlavním sídle více energie, než se spotřebuje. HELLA se tak stará o pohodlí, vychází vstříc individuálním požadavkům a potřebám a značně přispívá ke kvalitě bydlení. Na následujících stránkách se sami můžete přesvědčit o službách a rozmanitosti výrobků HELLA.

**ANDREAS KRALER**  
Jednatel společnosti  
Skupina HELLA

**CHRISTIAN SCHALLER**  
CEO  
Skupina HELLA



Zodpovědnost vůči  
zaměstnancům je to nejvíc,  
co máme!

Alois Kraler  
zakladatel společnosti







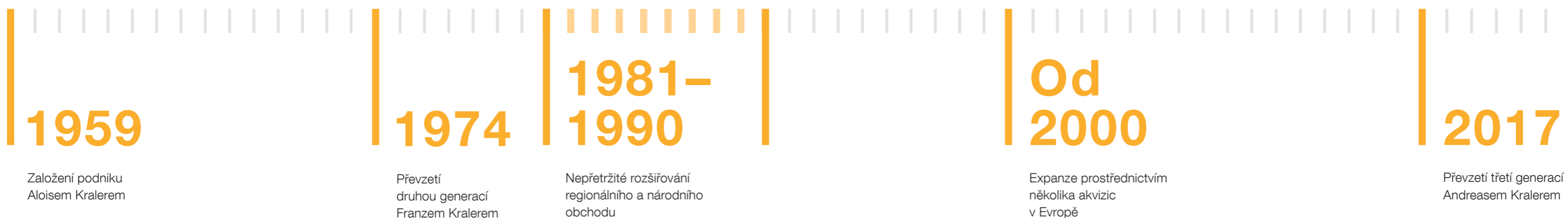
# EVROPSKÝ HRÁČ Z ABFALTERSBACHU

HELLA je jedním z předních evropských poskytovatelů systémů stínící techniky a ochrany před nepřízní počasí. Podnik se sídlem v Abfalterbachu ve Východním Tyrolsku je zastoupen vlastními pobočkami v devíti evropských zemích, ve dvou z nich provozuje výrobní závody. S 1.350 zaměstnanci dosáhl v roce 2021 na více než 60 celosvětových trzích obratu 192,5 milionů euro.

1959 byl podnik v dnešním místě založen a od té doby je v rukách zakladatelské rodiny Kralerů. Po nepřetržitém rozšiřování regionálního a národního obchodu došlo po roce 2000 ke zrychlení expanze, která byla v roce 2016 ukončena.

V uplynulých letech se společnost zaměřila na sjednocení podnikových procesů v rámci celé skupiny a na organizační a technologický rozvoj společnosti. HELLA je tak připravena na další fázi růstu v prosperujícím odvětví stínící techniky.

HELLA je lídrem na trhu v Rakousku a Jižním Tyrolsku. Z pohledu evropského trhu patří podnik k 5 Top poskytovatelům systémů ochrany proti slunci a nepříznivým vlivům počasí. Německo je pro skupinu HELLA jedním z nejdůležitějších trhů pro růst.





# SKUPINA HELLA

Tradiční podnik  
s více než 1300 zaměstnanců

## Inovativní kompletní poskytovatel

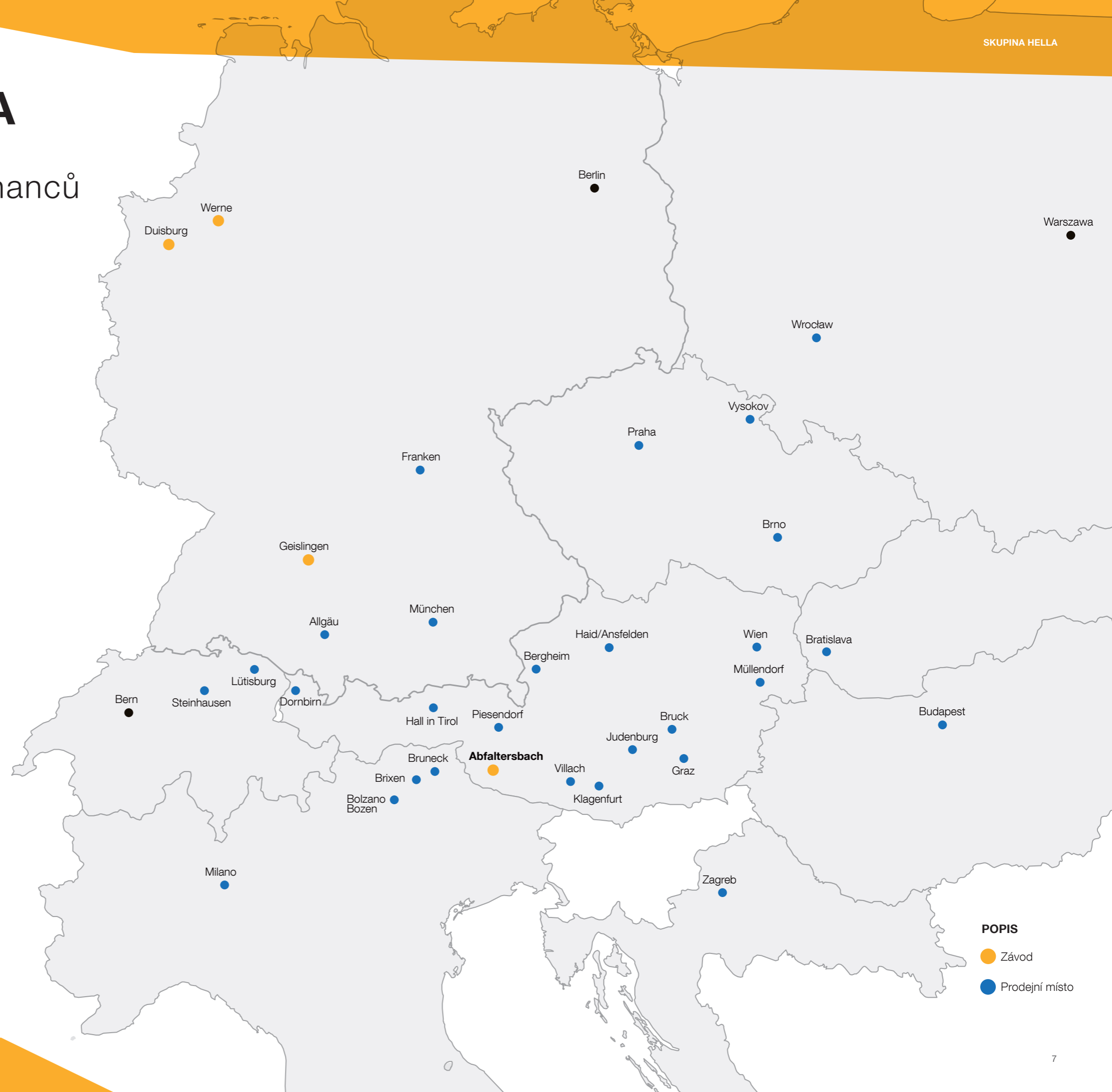
HELLA vždy reaguje na architektonické trendy a v souladu s nimi neustále doplňuje a rozšiřuje portfolio výrobků. Paleta výrobků sahá od interiérových i venkovních žaluzií a rolet přes markýzy, fasádní stínění a pergoly až po řešení hrubých staveb a konstrukcí a elektronické ovládání těchto systémů. Kromě rozvoje portfolio výrobků si HELLA zakládá na stále rostoucí inovativní síle svých zaměstnanců a zaměstnankyň. Výrobky HELLA utvářejí individuální světelné podmínky, chrání před nepříznivými vlivy slunce a počasí a také významně přispívají k zabezpečení budov. Pomáhají snižovat spotřebu energií a optimalizovat energetickou bilanci budov. HELLA se tak stará o pohodlí, vychází vstříc individuálním požadavkům a potřebám a značně přispívá ke kvalitě bydlení.

## Prémiová kvalita z jedné ruky

HELLA si je vědoma vedoucího postavení v oblasti kvality, což se projevuje jak v rozvoji sortimentu, tak v hodnotovém řetězci ve vztahu k zákazníkovi. HELLA nedodává pouze výrobky a software, stará se i o montáž a after-sales servis, jakým jsou opravy a dodávání náhradních dílů. Měřítkem je prémiová kvalita: Všechny výrobky se zhotovují na míru a všechny vestavné komponenty jsou projektovány s ohledem na robustnost a dlouhou životnost, což přispívá k udržitelnosti výrobků HELLA.

## Čtyři závody ve dvou zemích

HELLA je zastoupena svými pobočkami v devíti evropských zemích. Ve 28 prodejních místech se stará o maximální blízkost zákazníkům. HELLA vyrábí kvalitní výrobky ve čtyřech závodech: Kromě výroby v sídle v Abfaltersbachu ve Východním Tyrolsku vyrábí i ve třech závodech v Německu: Werne, Duisburg a Geislingen.



MADE BY  
**HELLA**  
IN AUSTRIA

MADE BY  
**HELLA**  
IN GERMANY

### POPIS

● Závod

● Prodejní místo



# Stavitelství by mělo být zrcadlem života a doby.

Walter Gropius  
německý architekt,  
spoluzakladatel stylu Bauhaus  
(1883–1969)





# UDRŽITELNOST KRÁT TŘI

## Ekologicky, ekonomicky a sociálně

Pro HELLA je udržitelnost více než pouze módní slovo – dokazuje to celostním postojem, v jehož duchu žijí majitelé už celá desetiletí. Jednat důsledně udržitelně znamená jednat udržitelně ekologicky, hospodárně a sociálně. Společnost udržuje dlouhodobé vztahy se zákazníky, dodavateli a zaměstnanci. Používané pásky lamel u všech venkovních žaluzií například mají více než 80% podíl recyklovaného hliníku. HELLA sama je stejně udržitelná jako výrobky: Vlastní vodní elektrárnou a podílem v teplárně na biomasu vyrábí společnost v hlavním sídle více energie, než se spotřebuje. Hospodaření s energiemi definované v centrále koncernu „Šetřit energii, vyrábět je a ukládat“ se zavádí i na ostatních pracovištích.

### HELLA přispívá k ochraně klimatu

Udržitelným řešením pro příjemné klima v interiéru bez letního horka je automatizované venkovní stínění. Venkovní stínicí technika odráží sluneční paprsky a stará se o to, aby horko vůbec neproniklo do interiéru. S řízením ONYX vyvinutým společností HELLA, které lze propojit se všemi dostupnými systémy smart-home, se systémy stínicí techniky stávají ještě udržitelnějšími a slunce se dostane pouze tam, kde je to žádoucí. Ať se jedná o prosvětlenou místnost v zimě nebo o zastíněnou terasu v horkém letní dni. Meteorologická stanice umístěná přímo na fasádě zajišťuje, že řídicí systém reaguje rychle a automaticky se přizpůsobí počasí.



# TRVALE UDRŽITELNÝ ROZVOJ

Tak to dělá HELLA...

# 2005

## Stavební technologie

Od roku **2005** se staví nové nízkoenergetické výrobní haly.

# 80%

## Surovina s přidanou hodnotou

U všech venkovních žaluzií se používají pásy lamel s **80 procentním** podílem recyklovaného hliníku. Ten tvoří asi dvě třetiny šrotu z vlastní válcovny a jednu třetinu přikoupeného šrotu.

# 1985

## Čistá energie z vlastních zdrojů

Vlastní vodní elektrárnou a podílem v teplárně na biomasu vyrábí společnost v hlavním sídle více energie, než se spotřebuje. V roce **1985** vybuodovala HELLA vlastní elektrárnu, čímž už tenkrát učinila důležitý krok ke snížení ekologické stopy podniku.

## Síla přírody

Již v roce 1986 byla vlastní elektrárna uvedena do provozu s ročním výkonem **12 milionů** kilowatthodin. Využívá přirozené síly z potoků v oblasti zhruba dvou kilometrů.

# 12 Mil.



A to přináší uživateli...

# 10°

Účinná ochrana proti slunci redukuje sluneční záření až o 90 procent, což má za následek, že je prostor udržován o cca **10 stupeň** chladnější.<sup>1</sup>

# 80%

Vědomé využívání denního světla může uspořit až 80 procent energie na osvětlení.<sup>3</sup>

Konstruktivní stínicí technika může plně rozvinout svůj potenciál, **pokud je zapojena do počáteční fáze projektování.**

# 50%

**Systémová stínicí technika je pro spotřebu energií budov nezbytná: Heslem je méně vytápět v zimě a v létě méně používat klimatizaci!**

**V závislosti na budově, stáří budovy a podílu okenní ploch lze s automatizovanou stínicí technikou uspořit až 30 procent tepla na vytápění. U chlazení je možná úspora dokonce až 50 procent.<sup>2</sup>**

Jde-li o udržitelnost, mají výrobky stínicí techniky oproti klimatizacím jasnou výhodu. Klimatizace nejen že spotřebovávají energie, ale zatěžují i městský prostor teplým odpadním vzduchem. Ochlazení místnosti o deset stupňů pomocí klimatizace vyžaduje stejnou energii jako její ohřátí o **30 stupňů**.<sup>1</sup>

# 30°

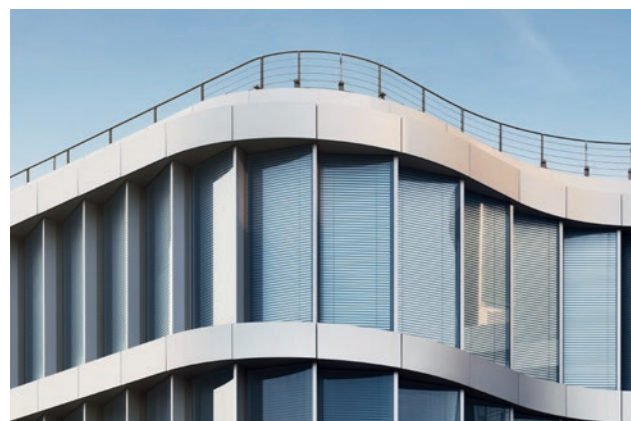
<sup>1</sup> Prognóza ETH Zürich  
<https://journals.plos.org/plosone/article?id=10.1371/journal.pone.0217592>.

<sup>2</sup> Průmyslový svaz rolet-stínicí techniky-automatiky (IVRSA).

<sup>3</sup> BVST Spolkový svaz ochrany proti slunci Rakousko – údaje o slunci 06-2020.

# VŠECHNO Z JEDNÉ RUKY

Díky své inovativní síle nabízí HELLA jako poskytovatel kompletních služeb široké portfolio stínící techniky šité na míru. Měřítkem je prémiová kvalita. Ať jde o dodatečné vybavení, renovaci nebo novostavbu – HELLA má správné řešení pro každý stavební záměr!



Venkovní žaluzie



Rolety



Řešení pro hrubou stavbu



Průmyslová řešení



Svislé markýzy



Markýzy nad a pod zasklení



Zábrany proti vypadnutí



Interiérová stínění



Markýzy



Pergoly



Sítě proti hmyzu



Řízení





# TERASA & ZAHRADA



# ZASTŘEŠENÍ TERAS

Pro stín na slunných místech

Zastřešení teras je svou robustností a odolností proti nepříznivým vlivům počasí dokonalou alternativou slunečníků a slunečních plachet. Pergoly HELLA nejsou pouze účinným stíněním, chrání také před deštěm a v závislosti na provedení i před větrem. Modely VENTUR a SINTESI poskytují zastřešení optimálně podle potřeby a jsou k dispozici v různých formátech.

## HIGHLIGHTS

- Kombinace více modulů je možná
- Samostatně stojící nebo montáž na stěnu
- Chrání před sluncem, deštěm a větrem

## VENTUR

Pergola VENTUR je bioklimatická pergola s pohyblivými hliníkovými lamelami a vodorovnou střešou. Uzavřené lamely vodotěsně chrání před deštěm - při otevřených lamelách poskytuje proudění vzduchu střešou ještě i příjemné osvětlení. Terasa se tak stává v horkých letních dnech oázou. Pro příjemné večerní hodiny je možné na přání nainstalovat osvětlení LED s funkcí nastavování intenzity světla. S vertikálním stíněním VENTUR SIDE a VENTUR SIDE M se může pergola po stranách uzavřít boční roletou.







## SINTESI

Pergola SINTESI je inovativní model s precizním a spolehlivým vedením textilie, která v sobě v zatažené poloze snoubí lehkost designu s dobrými vlastnostmi tkaniny. Textilie je vedená vodicími lištami. Mechanické části jsou skryté v obzvláště štíhlé konstrukci. Je estetická a zároveň má praktické výhody: Zatažená střecha potřebuje o 20 procent méně prostoru než běžné konstrukce.



## ELEGANZA

ELEGANZA je markýzová pergola se dvěma sloupky a konzolami pro upevnění na stěnu. V provedení ELEGANZA protect je textilie vedená bočním lemem v lištách. Terasy mohou být zastíněny až do hloubky 5,5 m a šířky 6 m. U markýzových pergol do 30 m<sup>2</sup> je možné do vodicích lišt a do kazety integrovat stmívatelné pásky LED, které umožní vytvořit světlo podle přání. Mezi sloupky lze namontovat volán Varioplus jako samostatné vertikální zastínění proti oslnění nízko položeným sluncem.



# RESTAURACE, CHORVATSKO







# MARKÝZY NAD A POD ZASKLENÍ

Středomořská lehkost

## SOLANYA a SOLEYA

Markýzy nad a pod zasklení SOLANYA a SOLEYA zaujmou jednoduchým a rovným tvarem konstrukce. Malá kazeta markýzy SOLANYA se dá namontovat nad nebo pod střechu terasy. Markýza dokáže díky úzkým vodicím lištám snadno a především esteticky zastínit střechy až do rozměru 20 m<sup>2</sup>. Při větších rozměrech kazety SOLEYA lze zastínit terasy až do plochy 30 m<sup>2</sup>. Ve variantě SOLEYA protect s vedením textilie bočním lemem v lištách je možné provedení bez mezer a odolné větru až do 26 m<sup>2</sup> s třídou ochrany proti větru 3.





# MARKÝZY

## Stylově zařízený exteriér

Markýzy HELLA jsou propracované do posledního detailu a dávají prostor pro pohodlný Outdoor Living. Sortiment markýz HELLA se vyznačuje elegantním designem, rozmanitou kolekcí textilií a v závislosti na modelu i chytrým příslušenstvím, jako jsou osvětlení a vyhřívání, meteorologická stanice, nastavení úhlu sklonu a digitální ovládání.

## Oceněný Outdoor Living

Kazetové markýzy HELLA obdržely ocenění Plus X Award. Výrobní řada přesvědčila odbornou porotu v kategorii high quality, designu, komfortního ovládání a funkčnosti. Markýzy vyrobené na míru se dají snadno připevnit na fasádu a v zasunutém stavu jsou chráněny před nepříznivými vlivy počasí. Elegantním tvarem a s velkým výběrem textilií dokonale splynou s architekturou objektů.





## Kazetové markýzy



### PAN

Kubistický vzhled kazetové markýzy - krása přímek a dokonalá funkčnost. Do ramen integrované osvětlení LED, šířka až 7 metrů a výsuv 4 metry řadí PAN 7040 mezi prvotřídní stínicí zařízení. Modulární konstrukce usnadňuje práci montérů při transportu a montáži.



### C2

Velmi plochá kazeta má moderní design a přizpůsobí se téměř každé architektuře. Markýza je modulární, umožňuje propojení dvou markýz a skvěle se tak hodí pro zastínění velkých ploch. Volán Varioplus navíc výborně stíní, když je slunce nízko na obloze.



### CLEO

Markýzy CLEO 7040, 7030 a 5530 kombinují elegantní vzhled s oválnou kazetou. Jejich lehká konstrukce a mnoho možností upevnění umožňují flexibilní použití. Hodí se pro montáž na stěnu či do stropu a díky nastavení úhlu sklonu mají variabilní využití.

## Otevřené a polootevřené markýzy

Modely markýz řady VIVA a AREIA doplňují sortiment. Používají se všude tam, kde přesah střechy nebo balkonu chrání před nepřízní počasí nebo kde je potřeba jednoduchá ochrana proti nepřízní počasí. Elegantní stínicí zařízení se stejně jako všechny markýzy HELLA zhotovují na míru a mohou se ovládat klikou nebo motorem.



**VIVA**  
Otevřená markýza  
s mnoha funkcemi



**AREIA**  
Všestranná markýza  
s promyšlenou technologií



# RODINNÝ DŮM NĚMECKO:





A close-up photograph of window blinds, showing the horizontal slats and the vertical cord mechanism. The image is partially obscured by a semi-transparent yellow overlay on the left side, which contains the text.

# OKNO & FASÁDA



# VENKOVNÍ ŽALUZIE

Nejkrásnější způsob,  
jak regulovat světlo

Venkovní žaluzie HELLA nejsou pouze stínicím zařízením – regulují a dávkují denní světlo podle potřeb uživatele. Poskytují tak pohodlí v obytném prostoru a v pracovním prostředí vytvářejí ideální podmínky pro práci. Kromě regulace světla mají vliv i na vnitřní klima, protože odrážejí teplo vytvářené slunečními paprsky, v létě tím výrazně přispívají k tepelné izolaci.

## HIGHLIGHTS

- Patentovaný systém ECN
- Olemované uchycení Omega
- Regulace světla a zatemnění

## Venkovní žaluzie

Venkovní žaluzie HELLA s plochými a flexibilními lamelami tvaru C se vyznačují jemnými liniemi a malou výškou balíku.



### Lamela tvaru C (flexibilní-plochá)

Klasická žaluzie s plochou lamelou je k dispozici v šířkách 60 až 80 mm.

Modely: AF 60, AF 80 a AF 80 Plus





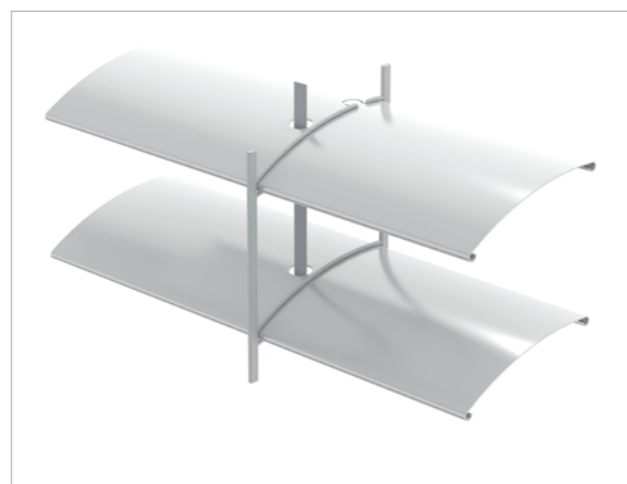


## VENKOVNÍ ŽALUZIE

Venkovní žaluzie HELLA s kvalitními olemovanými lamelami tvaru C, S a Z poskytují dokonalé světlo - podle potřeby od příjemně jasného až po téměř úplné zastínění.

### Lamela tvaru C

Klasická varianta. Vyzrálá opticky a technicky. Modely: ARB 80 a ARB 80 WS



### Lamela tvaru S

Elegantní tvar vlny a dokonalá regulace denního světla. Modely: AR 63 S ECN, AR 92 S ECN a AR 92 S ECN WS



### Lamela tvaru Z

Regulace denního světla s moderním geometrickým vzhledem. Modely: AR 63 Z ECN, AR 92 Z ECN a AR 92 Z ECN WS





# HOTEL WEILER, RAKOUSKO





# SVISLÉ MARKÝZY

## Trendy

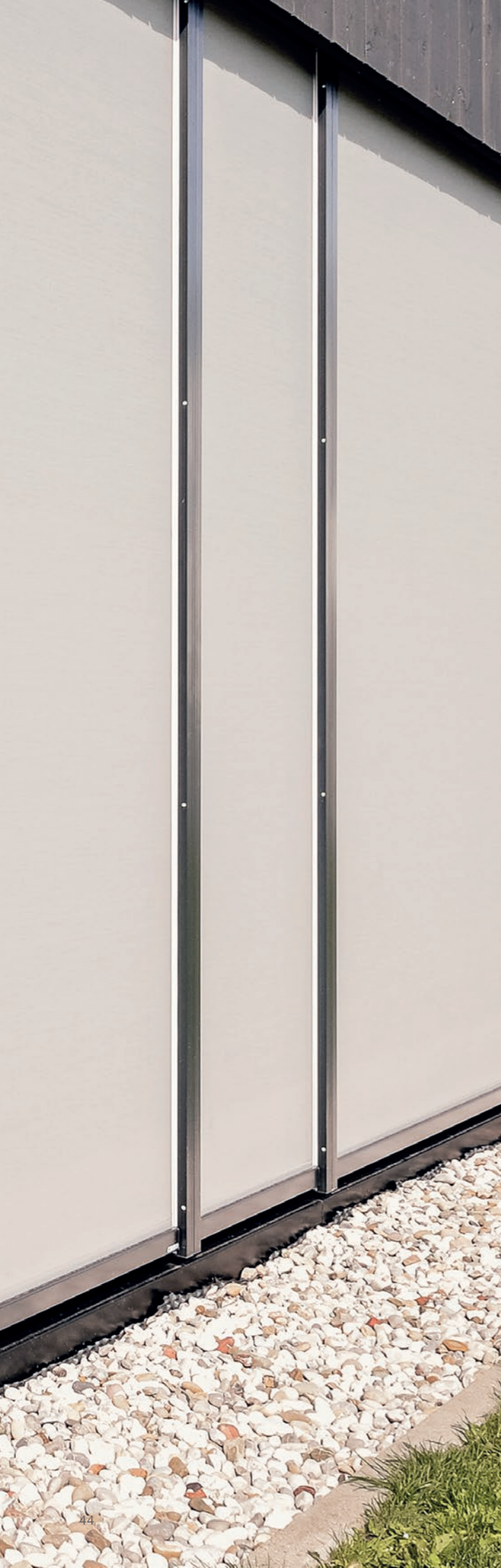
Trend směřující k velkoformátovým zařízením a k zařízením s textilíí vedenou bočním lemem v lištách byl podnětem k inovaci programu svislých markýz HELLA. Zákazníci se rychle zorientují ve třech základních kategoriích: fasádní markýzy, markýzy do šachty a podomítkové markýzy. Všechny tři jsou v provedení s vedením zipem nebo lankem. HELLA má s programem svislých markýz vhodné řešení pro každou zástavbovou situaci.

### HIGHLIGHTS

- Speciálně pro montáž do stávajících šachet
- Dobrý poměr cena-výkon
- K dispozici ve velkých rozměrech







## SVISLÉ FASÁDNÍ MARKÝZY

Textilní stínění je nyní opravdu velké! V závislosti na provedení lze dodávat fasádní markýzy ve formátech až 18 m<sup>2</sup>. Na výběr jsou čtyři velikosti kazety (85 / 100 / 115 / 130) i v hranatém tvaru a u varianty s vedením textilie bočním lemem v lištách také v oblém tvaru.



## SVISLÉ PODOMÍTKOVÉ MARKÝZY

U těchto modelů jsou kazety a vodící lišty kompletně zamítnuté a začleňují stínicí techniku do vzhledu fasády. V závislosti na provedení jsou k dispozici tři velikosti kazety (100 / 115 / 130) a dodávají se v rozměrech až do 4 m šířky a 4 m výšky.



## SVISLÉ MARKÝZY DO ŠACHTY

U těchto modelů je stínicí technika samonosná a snadno se montuje do stavbou připravených šachet. K dispozici jsou v závislosti na provedení tři velikosti kazety (100 / 115 / 130) a dodávají se v rozměrech až do 3,5 m šířky a 5 m výšky.



# PŘÍMOŘSKÁ VILA, ITÁLIE







# ROLETY

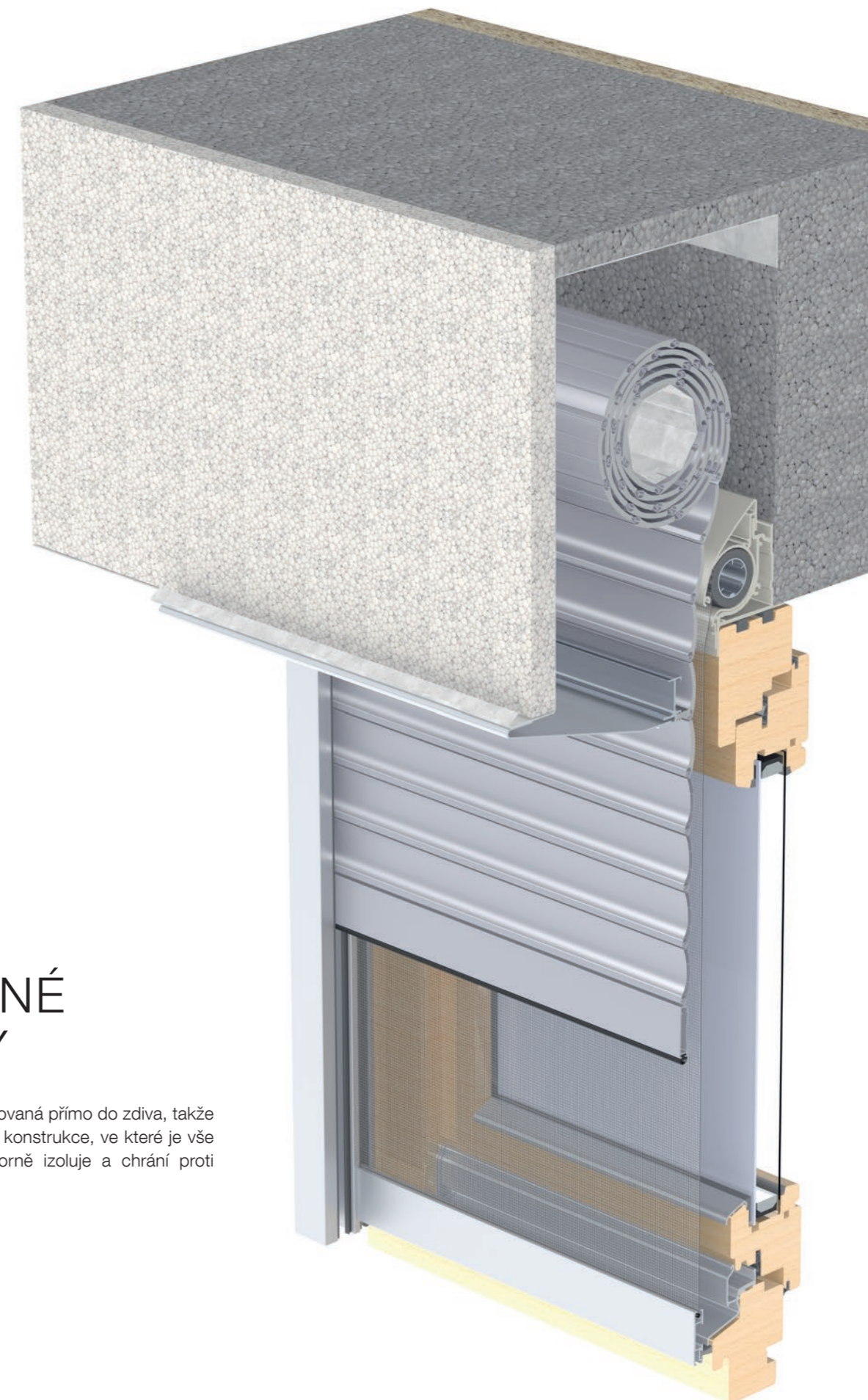
## Maximální ochrana a optimální klima

Rolety plní důležité funkce, chrání před světlem, horkem, chladem a hlukem. Navíc působí jako účinná „klimatická vyrovnávací paměť“: V zimě fungují rolety jako další okenní tabulka, která přispívá k tepelné izolaci. Tím uspoříte energie, snížíte náklady na vytápění a ochlazování místnosti a vytvoříte v interiéru příjemný pocit bezpečí a pohody. Okna s roletami HELLA jsou navíc lépe chráněná proti vloupání a zlodějům.

Kromě toho je možné vybavit rolety dalšími prvky, které zvyšují komfort bydlení: Například síť proti hmyzu nebo rádiově řízeným motorem. Je jedno, pro kterou variantu se nakonec rozhodnete, díky různým materiálům, různé tloušťce profilů a vlastnostem závěsů rolety, stejně jako mnoha barevným variantám, rolety HELLA vždycky funkčně a designově zabudují.

### HIGHLIGHTS

- Horko a chladno zůstávají venku
- Eliminace tepelných mostů
- Možnost zabudování do stávajících šachet



## VESTAVNÉ ROLETY

Vestavná roleta je integrovaná přímo do zdiva, takže je skrytá. Propracovaná konstrukce, ve které je vše dokonale uloženo, výborně izoluje a chrání proti horku.



# PŘEDOKENNÍ ROLETY

Kazeta v oblém nebo hranatém provedení: Předokenní rolety dotvářejí celkové provedení fasády budovy.



## Top-Safe

Předokenní roleta, která zabraňuje vloupání a šetří energii se zkosením 27°, protlačovaná



## Oblá

Předokenní roleta nova s oblou kazetou



## Vodorovný revizní kryt

Předokenní roleta nova s vodorovným revizním krytem kazety, k dispozici i s nosným prvkem omítky



## Hranatá (zkosená)

Předokenní roleta nova se zkosením 27°, k dispozici i s nosným prvkem omítky



# INTERIÉROVÁ STÍNĚNÍ

## Atmosféra a pohodlí

Interiérové textilní rolety s rozmanitě pojatými variantami se stávají výrazným designovým prvkem moderního interiéru. HELLA nabízí celou řadu kreativních variací textilního interiérového stínění - interiérové textilní rolety, plisé, vertikální žaluzie nebo zatemňovací rolety. Díky různým materiálům a rozmanitým barvám vynikají interiérové stínění funkcí i kreativitou. Regulují světlo, chrání před nežádoucími pohledy a jsou dekorativními prvky interiéru.

### HIGHLIGHTS

- Dekorativní prvky
- Různé materiály a mnoho barevných variant
- Regulace dopadu světla a flexibilní ochrana před nežádoucími pohledy

## VERTIKÁLNÍ ŽALUZIE

Ať se jedná o malá okna nebo zimní zahrady - vertikální žaluzie optimálně chrání před sluncem, horkem a nejlépe se hodí pro stylové provedení velkých obytných, kancelářských a společenských místností. Flexibilní nastavení lamel reguluje se světlem a stínem a vytváří pocit neomezeného prostoru. Vertikální žaluzie od HELLA dokáže více než jenom příjemně regulovat dopad světla do místnosti. Velkoryse řešené lamely závěsu poskytují maximální ochranu proti slunci, přičemž zůstává zachován vizuální kontakt s vnějším a rozptýlené světlo příjemně osvětluje místnosti.







## PLISÉ

Plisé je bestsellerem, který vyhoví mnoha požadavkům. Ať jde o okno trojúhelníkové, lichoběžníkové nebo kulaté – plisé zhotovené na míru obstojí před každou architektonickou výzvou. V rozvinutém stavu poskytuje plisé optimální úkryt, když je potřeba soukromí. Ideálně chrání před sluncem, oslněním a nežádoucími pohledy. Textilie se skládá na sebe, zachovává tvar a každému oknu dodá něco navíc. Z mnoha tkanin a lišt si můžete vybrat barvu podle svého vkusu.



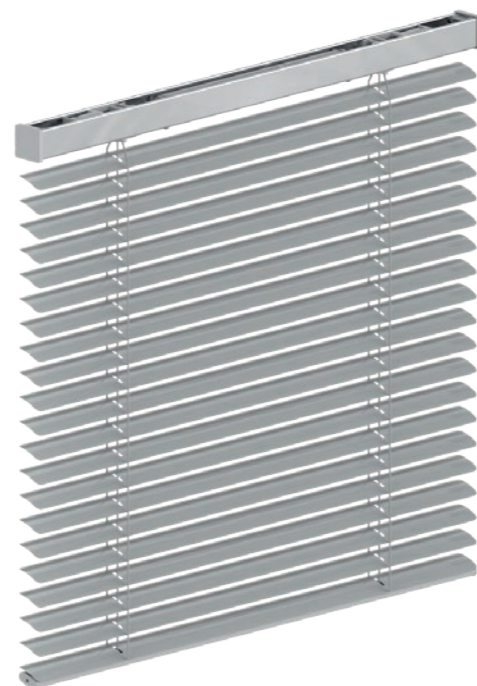
## ZATEMŇOVACÍ ROLETY

Když je potřeba úplné zatemnění, použije se zatemňovací roleta. V noci bývá místnost osvětlena úplňkem nebo neonovými reklamami, občas je zapotřebí zatemnit konferenční místnost – zatemňovací rolety HELLA dokonale zatemní každý interiér. Obzvláště robustní je provedení s profily ze skleněného vlákna, které jsou zavařeny do zatemňovací textilie. Zatemňovací rolety se ovládají jednoduše klikou nebo elektromotorem.

## INTERIÉROVÉ ŽALUZIE

Interiérové žaluzie regulují a příjemně dávkují pronikající denní světlo. Slunce tak lze efektivně využít jako přirozený zdroj světla k osvětlení místnosti. Různá šířka lamel a rozmanité barevné provedení mohou výrazně přispět k designovému uspořádání místnosti.

Interiérové žaluzie jsou dokonalou ochranou před nežádoucími pohledy a oslněním v místnosti! Plynulé nastavení lamel chrání před zvědavými pohledy. Jsou funkčními prvky prostorového designu, plynulým naklápěním lamel vytvářejí komfort přesně podle potřeb uživatele a pomáhají regulovat teplotu v místnosti. Žaluzie jsou praktickou interiérovou stínicí technikou, kterou lze snadno dodatečně instalovat.



## INTERIÉROVÉ TEXTILNÍ ROLETY

Flexibilní, praktické a ušlechtilé – roleta je nepřekonatelnou klasikou mezi dekorativními výrobky stínicí techniky. Nic se nemačká, textilie se dokonale navíjí nahoru a spouští dolů, obsluhuje se manuálně nebo elektricky. Roleta je univerzální génus, který se optimálně přizpůsobí každé prostorové situaci – ať už je to ložnice nebo pracoviště. Interiérové textilní rolety se osvědčují i u šikmých oken nebo zimních zahrad, vytvářejí stín a napomáhají regulaci klimatu. Interiérové textilní rolety ekologické kolekce nyní ještě více splňují požadavky udržitelnosti, neboť textilie jsou vyráběny z recyklovaného mořského plastu.







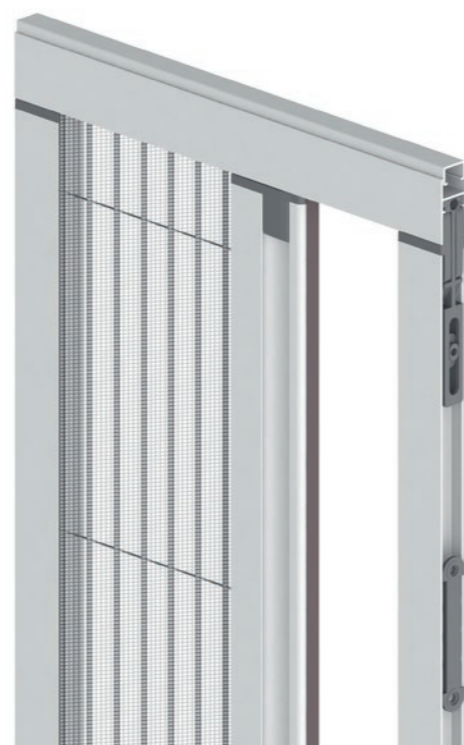
# SÍŤ PROTI HMYZU

## Spolehlivá ochrana

HELLA má pro každý otvor oken a dveří, pro jakoukoli zástavbovou situaci a klimatickou oblast vhodnou síť proti hmyzu - účinnou a pěknou, dokonale integrovanou a s komfortním ovládáním. Problémem není ani dodatečná instalace. HELLA nabízí sítě, které umí prakticky všechno, od průhledu do exteriéru až po ochranu před pylem – všechny sítě jsou k dispozici v různých barvách a variantách.

## PLISÉ

Síť proti hmyzu plisé nabízí účinné a prostorově úsporné řešení ochrany proti hmyzu. Obzvláště nízká spodní vodící lišta usnadňuje mytí podlahy a nevytváří nežádoucí práh.



## RÁMY

Rámy sítí proti hmyzu HELLA se hodí pro všechny běžné typy oken a dveří a montují se jednoduše v několika krocích. Malé zástavbové rozměry, různé způsoby upevnění a flexibilita pevných rámu umožňují zhotovení sítě na míru.



## ROLETA

Roleta je prostorově velice nenáročná. Pružinový samotoč umožňuje rychlé otevírání a uzavírání rolety, která však nemůže nekontrolovaně vyjet nahoru, protože má integrovanou zpětnou brzdu. Velikost kazety je velice kompaktní a hodí se do každého ostění.





**STAVĚT &  
RENOVOVAT**

HELLA



# ŘEŠENÍ HRUBÉ STAVBY A HOTOVÉ ELEMENTY

Pro každý požadavek  
to nejlepší systémové řešení

HELLA, jeden z předních evropských dodavatelů technologií ochrany proti slunci a povětrnostním vlivům, vyrábí systémové komponenty a hotové elementy pro různá odvětví. Pokud je zařízení stínící techniky začleněno už do počáteční fáze projektování, integruje se naprosto harmonicky a funkčně do budovy. Okno a stínící technika splynou a vytvoří flexibilní, na míru zhotovenou a dokonale namontovanou jednotku. Ať jde o dodatečné vybavení, renovaci nebo novostavbu – HELLA má správné řešení pro každý stavební záměr!



ZDE K  
VIDEU!







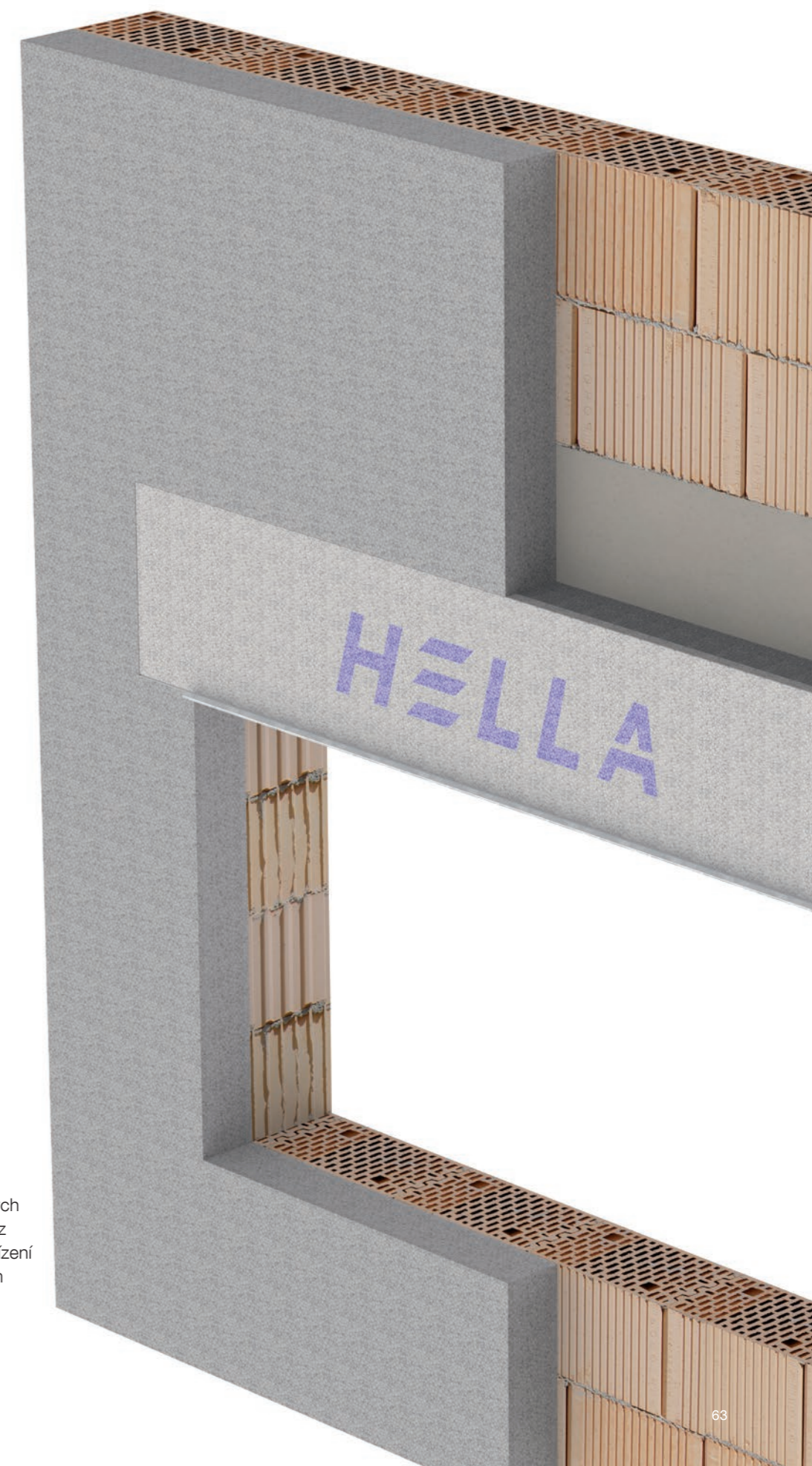
# SYSTÉMY SCHRÁNEK

Osazení oken a instalace stínicího zařízení rychle a v souladu s normami

Systémy schránek HELLA šetří čas a peníze, eliminují konstrukční vady, optimalizují kvalitu stavby a splňují normy budoucnosti. Každý systém schránek skupiny výrobků TRAV splňuje individuálně přizpůsobené potřeby příslušné cílové skupiny. Trendem jsou prefabrikované systémy, které umožňují redukovat počet montážních úkonů.

## TRAV

Ať se jedná o rolety, venkovní žaluzie, předokenní textilní rolety nebo sítě proti hmyzu – do různých systémů schránek HELLA lze bez problému nainstalovat každé zařízení ochrany proti světlu, nežádoucím pohledům a hluku.





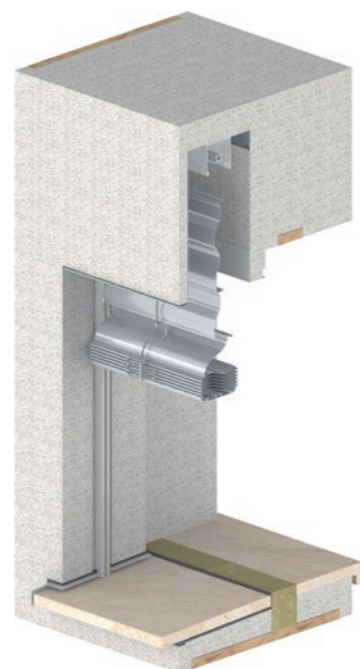


# SYSTÉMY OSTĚNÍ

## TRAV frame a hotovo

Jak snadno a ze stavebně fyzikálního hlediska dokonale osadit okna v kombinaci s okenním parapetem a stínicím zařízením do jakékoli fasády? Odpověď zní TRAV frame.

Do okenního otvoru se osadí schránka, která hladce integruje okno a zařízení stínicí techniky. Jednoduchá montáž spoří čas a náklady. Tepelné mosty, trhliny ve fasádě a jiné konstrukční závady jsou prakticky vyloučeny, energetické hodnoty a zvuková izolace jsou vynikající.



### TRAV frame venkovní žaluzie

Venkovní žaluzie integrované do fasády rovnou s oknem. Pozice okna uprostřed tloušťky stěny nebo v líci vnitřní stěny, na přání s rolovací sítí proti hmyzu



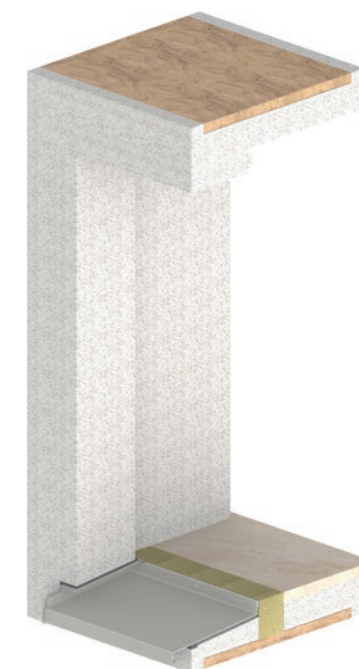
### TRAV frame roleta

Rolety integrované do fasády rovnou s oknem. Pozice okna uprostřed tloušťky stěny nebo v líci vnitřní stěny; na přání s rolovací sítí proti hmyzu



### TRAV frame Screen

Textilní stínění integrované do fasády rovnou s oknem. Pozice okna uprostřed tloušťky stěny nebo v líci vnitřní stěny; na přání s rolovací sítí proti hmyzu



### TRAV frame systém rámových oken

Pro okna s okenicemi nebo bez stínicí techniky; pozice okna uprostřed tloušťky stěny nebo v líci vnitřní stěny





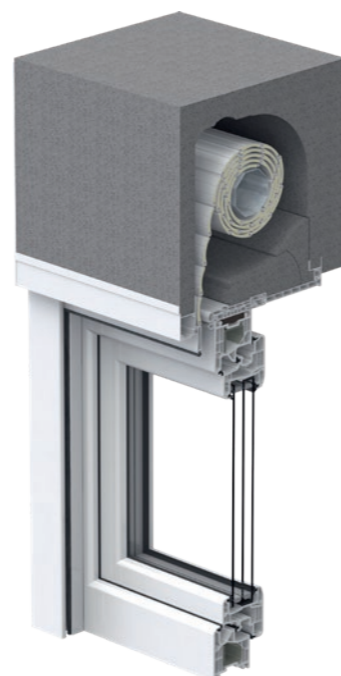
# NADOKENNÍ ELEMENTY

## Dokonale integrovaná stínicí technika

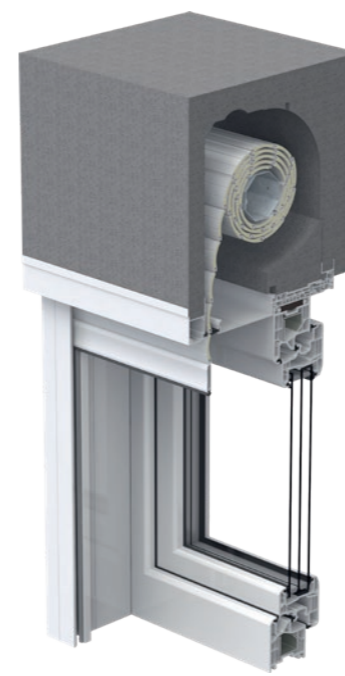
HELLA nabízí širokou paletu nadokenních schránek. Z hlediska tepelné a zvukové izolace, vzduchotěsnosti a statiky je TOP FOAM vynikajícím řešením. U TOP FOAM se jedná o nadokenní elementy z nesmršřovacího polystyrenu, který kombinuje nejlepší možné izolační hodnoty s vysokou flexibilitou. O tom svědčí v neposlední řadě nejen různé výšky a hloubky schránky pro všechny zástavbové situace, ale i kompatibilita s integrovaným zařízením stínicí techniky a sítě proti hmyzu. Bez ohledu na to, zda jde o roletu, venkovní žaluzii nebo screen, lze integrovat každé zařízení s jakýmkoli požadavkem. Napojení na okno naklapávací technikou navíc výrazně usnadňuje montáž schránek.

## Thermplus nadokenní elementy TOP FOAM

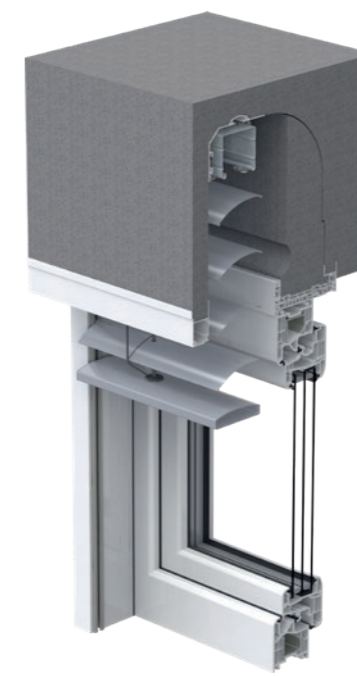
HELLA Thermplus nadokenní schránky se používají při nejvyšších požadavcích na tepelnou izolaci. Zabudovaný izolační materiál zajišťuje mimořádné stavebně fyzikální hodnoty - jak z hlediska tepelné, tak i zvukové izolace. Kvalitně izolované nadokenní schránky nejsou po zaomítnutí fasády viditelné. Revizní kryt je snadno přístupný. Thermplus nadokenní elementy se hodí pro všechny otvory oken a dveří.



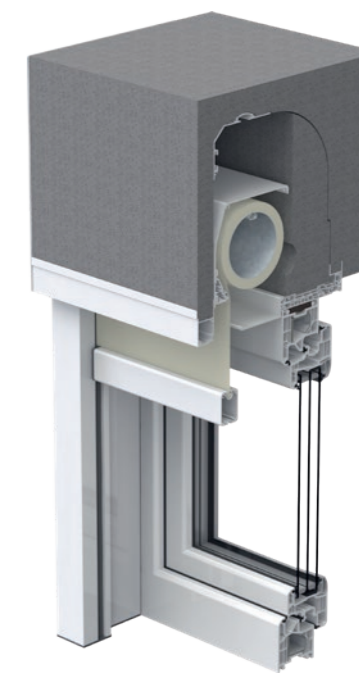
**TOP FOAM RvU**  
S integrovanou šachtou  
pro zabudování rolet,  
revize zesponu



**TOP FOAM RvA**  
S integrovanou šachtou  
pro zabudování rolet,  
revize z exteriéru



**TOP FOAM store**  
S integrovanou šachtou  
pro zabudování venkovních  
žaluzií



**TOP FOAM screen**  
S integrovanou šachtou  
pro zabudování textilních  
stínění



# RODINNÝ DŮM, RAKOUSKO







# ZÁBRANY PROTI VYPADNUTÍ

Maximální bezpečnost.  
Maximální rozmanitost.

S integrovanými řešeními skleněné zábrany, ochranného zábradlí, ochranných tyčí a desek lze vytvářet jak klasické elegantní, tak i kreativní pojetí fasády. Zábrany proti vypadnutí splňují ty nejvyšší zákonem dané požadavky na bezpečnost a jsou výrazným znakem kvalitní architektury. Zábrany proti vypadnutí jsou k dispozici v kombinaci s nadokenními elementy HELLA a venkovními žaluziemi se zaomítnutou schránkou. V průběhu roku 2022 bude možné integrovat zábrany proti vypadnutí i do systémů předokenního stínění. Zábrany proti vypadnutí jsou modulární, hodí se pro různé typy oken a poradí si s jakýmkoli požadavky stavby. Lze je sestavit individuálně podle přání zákazníka.





## SKLO

Skleněná zábrana proti vypadnutí je kombinací bezpečnosti a moderního, transparentního vzhledu. Skleněné systémy se používají u plastových, dřevěných, dřevohliníkových a hliníkových oken.

- Lze realizovat až do šířky skla 2700 mm a od výšky 500 mm
- Zcela neviditelné šroubové spoje všech upevňovacích dílů
- Obecný zkušební certifikát stavebního úřadu (AbP)

## ZÁBRADLÍ

Pokud upřednostřujete klasické zábradlí nebo nadčasový francouzský balkon, je vhodným řešením každého stavebního projektu ochranné zábradlí z hliníku nebo oceli. Ochranná zábradlí z hliníku mají nízkou hmotnost a snadno se instalují, jsou zhotovena z protlačovaných profilů a lakují se v příslušné barvě podle přání. Systémy zábradlí z oceli se vyznačují kvalitním materiálem, přesným zpracováním a maximální bezpečností.

- Hliníkový systém s malou hmotností a snadnou instalací
- Systémy zábradlí z oceli, velice flexibilní v barvách a rozměrech

## DESKA

Zábrany proti vypadnutí dávají prostor kreativnímu ztvárnění, lze vybírat z mnoha rozmanitých návrhů. V perforovaném vzhledu, s individuálním vzorem nebo průběžnými motivy: Zábrany proti vypadnutí z hliníkového plechu jsou kombinací inovace a funkčnosti s libovolně vytvořeným vzorem, prověřenou bezpečností a snadnou instalací.

- Šířky do 2400 mm
- Není potřeba žádné další nosné zábradlí
- Montáž je stejná jako u systémů zábradlí

## TYČE

Systém tyčí je nadčasová a jednoduchá zábrana pro okna. Systém tyčí je vhodný pro nízká zábradlí v novostavbách nebo při renovaci budov. Je k dispozici v hliníkovém provedení.

- Flexibilní barevné řešení
- Typová statika pro veřejné nebo privátní oblasti je k dispozici



A woman with dark hair, wearing a white tank top, is shown in profile from the chest up. She is holding a smartphone in her right hand, looking at the screen. The background is a modern living room with a large potted plant, a white chair, and a window with sheer curtains. The entire image has a warm, golden-yellow color overlay.

# SMART-HOME- SYSTEM





# ONYX

## System Smart Home HELLA

Systém Smart Home ONYX.HOME byl vyvinutý speciálně pro ovládání výrobků stínicí techniky. Žaluzie, markýzy i rolety se ovládají pohodlně přes chytrý telefon, tablet nebo se řídí zcela automaticky. Všechny výrobky jsou graficky znázorněny v bezplatné aplikaci ONYX a lze je označit barvami.

Výrobky stínicí techniky lze řídit i řečí, spínačem, ručním vysílačem ONYX.CLICK nebo nástěnným vysílačem ONYX.SWITCH. Systém řízení ONYX vyvinutý společností HELLA lze propojit se všemi dostupnými systémy smart-home, s ním se slunce dostane pouze tam, kde je to žádoucí.

### Pro chytrý domov

Inteligentní hra se světlem! Ať už se jedná o prosvětlenou místnost v zimě nebo zastíněnou terasu v horkém letním dni – s řízením ONYX.HOME nebylo nikdy tak snadné regulovat denní světlo a optimálně jej ve svých čtyřech stěnách využívat. Digitálně, automaticky a v reálném čase!

### Řízení pro kancelářské komplexy a koordinace.

Bez ohledu na to, zda se jedná o bytový dům nebo velký kancelářský komplex – ONYX.PRO od HELLA má energetickou bilanci budovy pod kontrolou pro architekturu všech velikostí. ONYX.PRO dbá na jednotný vzhled fasády a chrání před nepříznivými vlivy slunce a počasí. HELLA v koordinaci s elektroprojektantem zajišťuje přednastavení a uvedení systémů stínicí techniky do provozu. Více stínicí techniky – méně klimatizace!

HELLA | ONYX.HOME

HELLA | ONYX.PRO



# Komponenty



OBJEVTE  
ONYX.HOME



OBJEVTE  
ONYX.PRO

## ONYX.APP

Všechny výrobky stínící techniky jedním pohledem na chytrý telefon! S aplikací ONYX je řízení stínící techniky hračkou – ať jste doma nebo na cestách. Kromě toho lze prostřednictvím aplikace ONYX snadno vytvářet a automaticky spouštět různé scénáře počasí a času a automatické programy.



## ONYX.CENTER

Centerbox je umístěn uprostřed budovy a využívá se jako rozhraní mezi chytrým telefonem a jednotlivými řídicími prvky a komunikuje bezdrátově. Rádiové pokyny předává obousměrně, v aplikaci se tak přes zpětnou vazbu ukazuje přesná aktuální poloha stínících zařízení.

## ONYX.WEATHER

Meteorologická stanice ONYX.WEATHER zaznamenává vnější vlivy počasí jako rychlost větru, intenzitu slunečního záření a teplotu na fasádě. Meteorologická stanice zajišťuje, že řídicí systém reaguje rychle a automaticky se přizpůsobí počasí.



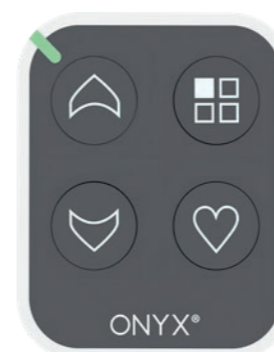
## ONYX.CONNECTOR

ONYX.CONNECTOR se instaluje mezi napájecí zdroj a stávající motor a stává se tak dokonalým dodatečným vybavením stávajících nebo nových budov. Poskytuje nejjednodušší způsob kabeláže pro řízení stínícího zařízení prostřednictvím ONYX.



## ONYX.NODE

U každého stínícího zařízení, které má být řízeno, je mezi napájecím zdrojem a stávajícím motorem zapojena jedna řídicí jednotka ONYX.NODE. Řídicí jednotka umožňuje připojení jednotlivých stínících zařízení do Smart Home a jejich ovládání pomocí jediného tlačítka.



## ONYX.CLICK

ONYX.CLICK je rádiový ruční vysílač pro řízení výrobků stínící techniky. Je rozšířením pro Centerbox ONYX.CENTER, v provozu Stand-Alone se může ale používat i zcela bez něj.

## ONYX.SWITCH

ONYX.SWITCH je rádiový nástěnný vysílač pro řídicí zdroj ONYX. Je možné sdružit více zařízení a seskupit je do pěti kanálů. Zobrazení kanálu je symbolizováno jasnou barvou. Na každý kanál lze do ONYX.SWITCH uložit jednu oblíbenou pozici.







*Ukaž mi, jak staviš,  
a já ti řeknu,  
kdo jsi.*

*Christian Morgenstern  
německý spisovatel  
(1871–1914)*



**HELLA**