



HELLA

ŚWIAT GRUPY HELLA

**POSKRAMIAMY
SŁOŃCE**

SPIS TREŚCI

Witamy w HELLA	1
Świat HELLA	4
Grupa HELLA	6
Zrównoważony rozwój	10
Portfolio produktów	16
Tarasy i ogrody	18
Zadaszenia tarasowe Markizy na- i podszybowe Markizy	
Okna i fasady	34
Żaluzje fasadowe i żaluzje zewnętrzne Markizy fasadowe Rolety Osłony wewnętrzne Ochrona przeciwinsektowa	
Budowa i remont	58
Systemy skrzynek Systemy ościeżnic Elementy nakładane Zabezpieczenia przed upadkiem	
Smart Home	74
ONYX	



WITAMY W HELLA

My w HELLA wnosimy kompetencje i doświadczenie z ponad pół wieku historii firmy w rozwój i produkcję wysokiej jakości systemów chroniących przed słońcem i warunkami atmosferycznymi. Nasza główna siedziba i nasze korzenie znajdują się w austriackim Abfaltersbach, małej miejscowości gór Tyrolu Wschodniego. Ukształtowani przez wartości naszej małej ojczyzny, takimi jak uczciwość i niezawodność, rozwinęliśmy naszą firmę do pozycji czołowej marki na europejskim rynku produktów chroniących przed słońcem i warunkami atmosferycznymi oraz staliśmy się siłą napędową technologii i designu.

Nasza oferta obejmuje produkty od rozwiązania dla ochrony przed słońcem i warunkami atmosferycznymi dla zastosowań wewnątrz i na zewnątrz budynków po rozwiązania z zakresu systemów inteligentnego domu dla nowoczesnych budynków mieszkalnych i komercyjnych. Produkty HELLA z jednej strony tworzą indywidualne warunki oświetleniowe, chronią przed wpływem słońca i warunków atmosferycznych oraz z drugiej strony przyczyniają się również do zabezpieczenia samego budynku. Ostatecznie służą do redukcji zużycia energii i opty-

malizacji bilansu energetycznego budynku. Sama HELLA jest tak samo ekologiczna, jak jej produkty: przedsiębiorstwo w swojej głównej siedzibie produkuje, dzięki własnej elektrowni wodnej i udziałom w ciepłowni na biomasę, więcej energii, niż zużywa. HELLA tworzy w ten sposób przytulną atmosferę, odpowiada jednak również na indywidualną potrzebę ochrony i w ten sposób przyczynia się do wyższego komfortu życia. Na następnych stronach przekonajcie się Państwo sami, czym jest obietnica najwyższej jakości i różnorodność produktów HELLA.

ANDREAS KRALER
Zarządzający przedsiębiorstwem
udziałowiec
Grupa HELLA

CHRISTIAN SCHALLER
CEO
Grupa HELLA

*Odpowiedzialność
wobec pracowników,
to najważniejsza cecha,
jaką posiadamy!*

*Alois Kraler
Założyciel przedsiębiorstwa*





EUROPEJSKI GRACZ Z ABFALTERSBACH

HELLA jest jednym z wiodących europejskich dostawców systemów chroniących przed słońcem i warunkami atmosferycznymi. Przedsiębiorstwo to, z główną siedzibą w Abfalterbach we Wschodnim Tyrolu, jest reprezentowane w dziewięciu krajach europejskich, posiadając w nich własne oddziały, a w dwóch z nich posiada zakłady produkcyjne. 1 300 pracowników zapewniło w 2021 r. na 60 rynkach krajowych na całym świecie obrót w wysokości 192,5 milionów euro.

Przedsiębiorstwo to zostało założone w 1959 r. w miejscu, gdzie do dziś znajduje się jego siedziba i od tego czasu znajduje się w rękach rodziny Kraler, która je założyła. Po okresie ciągłej rozbudowy działalności w regionie i następnie w całej Austrii, po 2000 roku przyspieszono ekspansję, która

zakończyła się w 2016 r. W poprzednich latach skupiono się na ujednoczeniu procesów biznesowych w całej grupie oraz na dalszym rozwoju organizacyjnym i technicznym przedsiębiorstwa. Dzięki temu HELLA jest gotowa na następną fazę wzrostu przeżywającej boom branży produktów przeciwstennych.

HELLA jest liderem rynku w Austrii i Południowym Tyrolu. Z punktu widzenia rynku europejskiego przedsiębiorstwo to zalicza się do piątki największych dostawców systemów chroniących przed słońcem i warunkami atmosferycznymi. Niemcy to jeden z najważniejszych wzrastających rynków dla Grupy HELLA.

1959

Założenie przedsiębiorstwa przez Aloisa Kralera

1974

Przejęcie przez drugą generację, Franz Kraler

1981-1990

Ciągła rozbudowa działalności regionalnej i krajowej

Od 2000

Ekspansja w Europie poprzez kilka nabyć i przejęć firm

2017

Przejęcie przez trzecią generację, Andreas Kraler

GRUPA HELLA

Międzynarodowe przedsiębiorstwo
z ponad 1300 pracownikami

Innowacyjny dostawca kompletnych rozwiązań

Portfolio produktów firmy HELLA podlega stałemu rozwojowi, odpowiednio do trendów architektonicznych. Oferowana paleta produktów sięga od żaluzji, żaluzji fasadowych i rolet przez markizy, markizy fasadowe i pergole po rozwiązania dla stanu surowego i elektroniczne systemy sterowania dla tych systemów. HELLA podczas rozwoju swojego portfolio bazuje na rozwijanej przez dekady sile innowacyjności swoich pracowników. Produkty HELLA tworzą indywidualne warunki oświetleniowe, chronią przed wpływem słońca i warunków atmosferycznych oraz przyczyniają się również do zabezpieczenia samego budynku. Ostatecznie służą do redukcji zużycia energii i optymalizacji bilansu energetycznego budynku. HELLA tworzy w ten sposób przytulną atmosferę, odpowiada jednak również na indywidualną potrzebę ochrony i w ten sposób przyczynia się do wyższego komfortu życia.

Jakość premium z jednej ręki

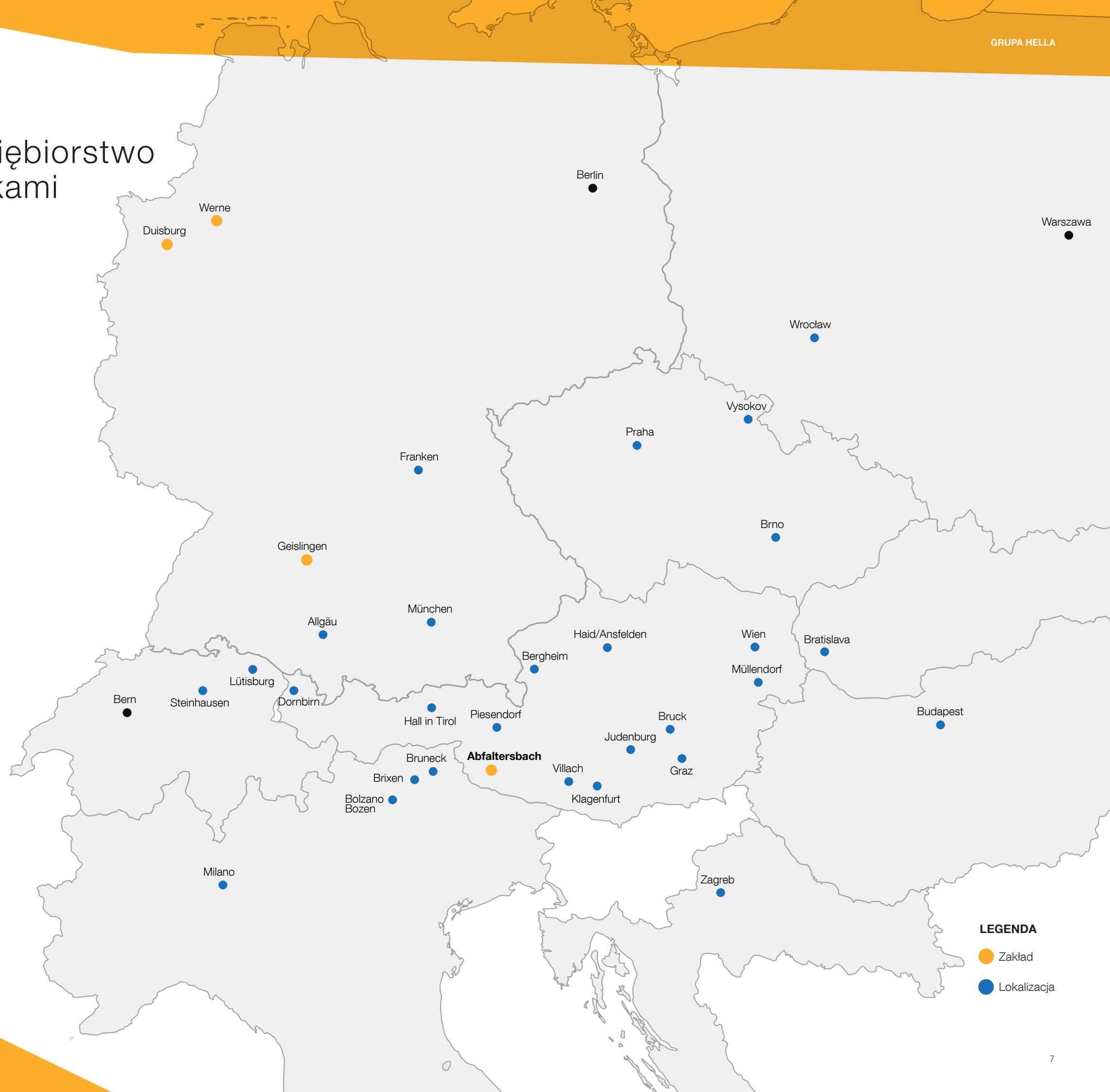
Zobowiązanie do bycia liderem jakości jest konsekwentnie realizowane wobec klienta, zarówno podczas opracowywania palety produktów, jak i w pionowym łańcuchu wartości. HELLA dostarcza nie tylko produkty i oprogramowanie, ale dba również o montaż i serwis posprzedażowy oraz naprawy i części zamienne. Jakość premium jest przy tym podstawowym kryterium. Wszystkie produkty wytwarzane są zgodnie z indywidualnymi wymiarami i dla wszystkich montowanych komponentów podstawą jest wytrzymałość i długi okres użytkowania, co przyczynia się do trwałości produktów HELLA.

Cztery zakłady w dwóch krajach

HELLA jest reprezentowana przez własne oddziały w dziewięciu krajach europejskich. 28 oddziałów sprzedaży dla maksymalnej bliskości do klienta. HELLA produkuje swoje wysokiej jakości produkty w czterech zakładach. Oprócz produkcji w głównej siedzibie w Abfaltersbach w Austrii, produkcja prowadzona jest również w trzech zakładach w Niemczech: w Werne, Duisburgu i Geislingen.

MADE BY
HELLA
IN AUSTRIA

MADE BY
HELLA
IN GERMANY



LEGENDA

- Zakład
- Lokalizacja

*Architektura powinna być
odzwierciedleniem życia i
czasu.*

Walter Gropius
niemiecki architekt,
współtwórca stylu Bauhaus
(1883–1969)



ZRÓWNOWAŻONY ROZWÓJ RAZY TRZY

Ekologicznie, ekonomicznie
i socjalnie

Dla HELLA zrównoważony rozwój to nie tylko modne hasło – wyznawanie go to całościowa postawa, zgodnie z którą właściciele tej firmy żyją od dziesięcioleci. Konsekwentnie działając dla zrównoważonego rozwoju oznacza działac ekologicznie, ekonomicznie oraz socjalnie. Przedsiębiorstwo to dba o trwałe stosunki z klientami, dostawcami i pracownikami. Przetwarzane do produkcji lameli wszystkich żaluzji fasadowych taśma jest na przykład w 80% wyprodukowana z aluminium pochodzącego z recyklingu. Sama HELLA jest tak samo ekologiczna, jak jej produkty: przedsiębiorstwo w swojej głównej siedzibie produkuje, dzięki własnej elektrowni wodnej i udziałom w ciepłowni na biomasę, więcej energii, niż zużywa. Wdrożony w siedzibie centrali koncernu system zarządzania energią „Oszczędność energii, jej wytwarzanie i magazynowanie” rozszerzany jest na pozostałe siedziby.

Wkład HELLA w ochronę klimatu

Najbardziej zrównoważonym rozwiązaniem dla przyjemnego klimatu pomieszczeń i przeciw letnim upałom są zautomatyzowane osłony zewnętrzne. Przede wszystkim zewnętrzna ochrona przeciwsłoneczna odbija promienie słoneczne i dba, aby upał nawet nie przedostał się do wnętrza. Dzięki autorskiemu systemowi sterowania ONYX firmy HELLA, który można łączyć ze wszystkimi popularnymi systemami Smart Home, systemy przeciwsłoneczne stają się jeszcze bardziej ekologiczne, a słońce dochodzi tylko tam, gdzie jest ono mile widziane. Czy jest to wypełniony światłem słońca pokój w środku zimy, czy zacieniony taras w gorący letni dzień. Dzięki umieszczonego bezpośrednio na fasadzie czujnikowi warunków atmosferycznych system sterowania szybko reaguje i dopasowuje się automatycznie do pogody.

ZRÓWNOWAŻONY ROZWÓJ

Tak robi to HELLA...

2005

Budowa

Od 2005 r. nowe hale produkcyjne budowane są jako budynki niskoenergetyczne.

80%

Surowiec z dodatkową wartością

W przypadku wszystkich żaluzji fasadowych stosowane są taśmy lameli, które są w **80 procentach** produkowane z recyklingowanego aluminium. Składa się ono w około dwóch trzecich z własnego złomu powstałego podczas procesów produkcyjnych w walcowni, a w jednej trzeciej z dokupowanego, zewnętrznego złomu.

1985

Czysta energia z własnych źródeł

Przedsiębiorstwo w swojej głównej siedzibie produkuje, dzięki własnej elektrowni wodnej i udziałom w ciepłowni na biomasę, więcej energii, niż zużywa. Już w **1985 r.** przez budowę własnej elektrowni HELLA wykonała ważny krok, aby zredukować ekologiczny ślad przedsiębiorstwa.

Siła z natury

Już w 1986 r. uruchomiona została należąca do firmy elektrownia, mająca roczną wydajnością w wysokości **dwunastu milionów kilowatogodzin**. Wykorzystuje ona daną przez naturę siłę oddalonych o dwa kilometry górskich potoków.

12 mln

I to daje użytkownikom...

10°

Skuteczniejsza ochrona przed słońcem redukuje wpływ słońca do 90 procent i sprawia dzięki temu, że temperatura w pomieszczeniu utrzymywana jest na poziomie niższym o ok. **10 stopni**.¹

50%

Systemowa ochrona przeciwsłoneczna jest kluczowa dla zużycia energii budynku: Mniejsze zużycie energii na ogrzewanie zimą i mniejsze zużycie energii na chłodzenie latem to dewiza!

Zależnie od rodzaju i wieku budynku oraz udziału powierzchni okien dzięki automatycznej ochronie przeciwsłonecznej można zaoszczędzić do 30 procent na ogrzewaniu w chłodniejsze dni, a w przypadku chłodzenia możliwa jest oszczędność nawet do 50 procent podczas sezonu letniego.²

¹ Prognoza ETH Zürich
<https://journals.plos.org/plosone/article?id=10.1371/journal.pone.0217592>.

² Industrievereinigung Rollladen-Sonnenschutz-Automation (IVRSA, niem. Stowarzyszenie przemysłu rolet, osłon przeciwsłonecznych, automatyzacji).

³ BVST Bundesverband Sonnenschutz Österreich (niem. Federalne stowarzyszenie ochrony przeciwsłonecznej Austria) – Sonnenschutzfakten 06-2020.

80%

Świadome korzystanie ze światła dziennego pozwala na zaoszczędzenie do 80 procent energii używanej do oświetlania.³

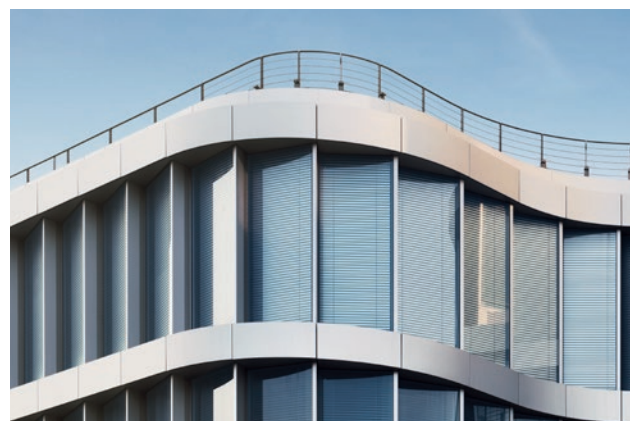
Ochrona przed słońcem może w pełni rozwinąć swoje możliwości, **kiedy jest uwzględniona już we wczesnej fazie planowania.**

Produkty chroniące przed słońcem mają wyraźną przewagę nad klimatyzacjami, jeśli chodzi o zrównoważony rozwój. Te drugie nie tylko zużywają energię, ale ze względu na emitowanie ciepła przyczyniają się bezpośrednio do ocieplania przestrzeni miejskiej. Na przykład: aby schłodzić pomieszczenie za pomocą klimatyzatora o 10° konieczna jest taka sama ilość energii, co do ogrzania go o 30°.¹

30°

WSZYSTKO Z JEDNEJ RĘKI

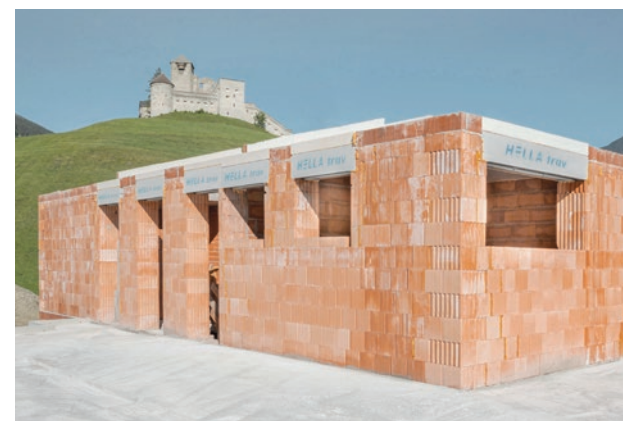
Dzięki swojej sile innowacji firma HELLA oferuje jako kompleksowy dostawca szerokie portfolio dopasowanych do oczekiwań rozwiązań przeciwstencyjnych. Jakość premium jest przy tym podstawowym kryterium. Obojętnie, czy modernizacja, remont generalny czy budowa nowego obiektu – HELLA posiada dla każdej inwestycji budowlanej odpowiednie rozwiązanie!



Żaluzje fasadowe i żaluzje zewnętrzne



Rolety



Rozwiązania do budynków w stanie surowym



Rozwiązania przemysłowe



Markizy fasadowe



Markizy na- i podszybowe



Zabezpieczenia przed upadkiem



Ostony wewnętrzne



Markizy



Pergole



Ochrona przeciwinsektowa



Układy sterowania



TARAS I OGRODY

ZADASZENIA TARASOWE

Dla cienia w słonecznym miejscu

Zadaszenia tarasów ze względu na ich solidność i odporność na warunki atmosferyczne są doskonałą alternatywą dla parasoli i żagli przeciwsłonecznych. Pergole HELLA to nie tylko skuteczna osłona przeciwsłoneczna, ale również ochrona przed deszczem, a zależnie od wyposażenia, również przed wiatrem. Modele VENTUR i SINTESI oferują optymalne zadaszenie całkowicie zależnie od potrzeb i są dostępne w różnych formatach.

ATUTY

- Możliwość połączenia kilku modułów
- Wolnostojące lub ściennie
- Ochrona przed słońcem, deszczem i wiatrem

VENTUR

Pergola VENTUR to pergola bioklimatyczna z ruchomymi lamelami aluminiowymi i poziomym dachem. Zamknięte lamelle oferują wodoszczelną ochronę przed deszczem – przez otwarcie dachu oprócz cienia uzyskuje się również chłodzący przewiew. W ten sposób taras staje się również podczas gorących letnich dni miejscem dobrego samopoczucia. Opcjonalnie przyciemniane oświetlenie LED zapewnia wieczorami przyjemny nastrój. Dzięki pionowemu zaciemnieniu VENTUR SIDE i VENTUR SIDE M można zamknąć pergolę na bokach i zyskać dodatkową chronioną przestrzeń na zewnątrz.





SINTESI

Pergola SINTESI jest innowacyjnym modelem o precyzyjnym i niezawodnym prowadzeniu tkaniny, która po rozwinięciu łączy w sobie lekki wygląd z doskonałymi właściwościami tkaniny. Prowadzenie tkaniny odbywa się za pomocą prowadnic, a cała część mechaniczna znika w ten sposób w wyjątkowo smukłej konstrukcji. To jest właśnie czysta estetyka z praktycznymi zaletami: dach pergoli zajmuje po zwinięciu o 20 procent mniej miejsca również w przypadku typowych konstrukcji.



ELEGANZA

ELEGANZA to markiza z dwoma kolumnami i konsolami do montażu na ścianie. W wersji ELEGANZA protect tkanina jest prowadzone za pomocą zamka w prowadnicy. Zacieńać można tarasy o głębokości do 5,5 m i szerokości do 6 m. Dodatkowo w tych markizach o powierzchni do 30 m² można w prowadnicach i kasetach zintegrować oświetlenie LED z możliwością przyciemniania, dla zapewnienia odpowiedniej atmosfery oświetlenia. Dla zapewnienia ochrony przed znajdującym się nisko nad horyzontem słońcem, pomiędzy kolumnami można zamontować roletę Varioplus.

RESTAURACJA, CHORWACJA





MARKIZY NA- I PODSZYBOWE

Śródziemnomorska lekkość

SOLANYA i SOLEYA

Markizy na- i podszybowe SOLANYA i SOLEYA przekonują swoimi prostoliniowymi kształtami. Mała kasetka markizy SOLANYA pozwala na dyskretny montaż na zadaszeniu tarasu lub pod nim. Za pomocą wąskich prowadnic można dzięki temu łatwo i przede wszystkim estetycznie zaciemnić dachy o powierzchni do 20 m². Większa kasetka markizy SOLEYA pozwala na zaciemnienie tarasów o powierzchni zadaszenia nawet do 30 m². W wariantcie SOLEYA protect z prowadzeniem za pomocą zamka w prowadnicy możliwe jest wykonanie markizy, która nie będzie miała szczelin pomiędzy tkaniną a prowadnicą i będzie odporna na wiatr, max. powierzchnia do 26 m² i klasie odporności na wiatr 3.



MARKIZY

Stylowe przestrzenie mieszkalne na wolnym powietrzu

Markizy HELLA są bardzo dokładnie wykonane w każdym szczególe i tworzą zadaszoną przestrzeń umożliwiającą relaks na zewnątrz. Asortyment markiz firmy HELLA odznacza się eleganckim designem, kolekcją różnorodnych tkanin i zależnie od modelu inteligentnymi akcesoriami, jak np. źródła światła i ciepła, czujniki pogodowe, regulacja kąta pochylecia i cyfrowa obsługa.

Nagradzany Outdoor Living

Markizy kasetowe firmy HELLA zostały niedawno wyróżnione nagrodą Plus X Award. Ta seria produktów przekonała jury do swoich zalet w kategoriach High Quality, Design, Komfort obsługi i Funkcjonalność. Te produkowane na wymiar markizy mogą być dowolnie montowane na fasadzie i po złożeniu są całościowo chronione przed wiatrem i warunkami pogodowymi. Dzięki eleganckim kształtom i dużemu wyborowi tkanin, idealnie dopasowują się do architektury budynku.



Markizy kasetowe



PAN

Kubistyczna, designerska markiza kasetowa – prostoliniowo piękna i bezkompromisowo funkcjonalna. Dzięki oświetleniu LED zintegrowanemu na płasko w ramionach oraz szerokości wynoszącej do 7 m i wysięgowi wynoszącemu do 4 m PAN 7040 należy do osłon przeciwslonecznych najwyższej klasy. Modułowa budowa ułatwia pracę monterów podczas transportu i montażu.



C2

Bardzo płaska skrzynka odznacza się nowoczesnym designem i dopasowuje się do prawie każdej architektury. Ma budowę modułową i nadaje się idealnie do dużych zacienionych powierzchni. Roleta Varioplus jest tutaj rozwiązaniem dla słońca znajdującego się nisko nad horyzontem.



CLEO

Markizy CLEO 7040, 7030 i 5530 jednoczą elegancką optykę z owalną kasetą. Ich lekka konstrukcja i wiele wariantów mocowania sprawiają, że jest elastyczna w stosowaniu. Nadaje się do mocowania na ścianach i sufitach, a dzięki swojej regulacji kąta nachylenia można ją wykorzystywać na różne sposoby.

Otwarte i półotwarte markizy

Modele markiz VIVA i AREIA dopełniają ofertę. Znajdują zastosowanie wszędzie tam, gdzie dachy lub balkony mogą być wykorzystywane jako ochrona przed warunkami atmosferycznymi albo potrzebna jest tylko prosta ochrona przed warunkami atmosferycznymi. Te eleganckie markizy są jak wszystkie produkty firmy HELLA wykonywane na wymiar i mogą być napędzane korbą lub silnikiem.



VIVA

Otwarta markiza z wieloma funkcjami



AREIA

Zaawansowana technicznie uniwersalna markiza

DOM JEDNORODZINNY, NIEMCY



A close-up photograph of window blinds, showing the horizontal slats and the vertical cord mechanism. The image is partially covered by a semi-transparent yellow overlay on the left side. The text 'OKNA I FASADY' is written in white, bold, uppercase letters on this yellow background.

OKNA I FASADY

ŻALUZJE FASADOWE I ŻALUZJE

Najładniejszy sposób kierowania światła słonecznego

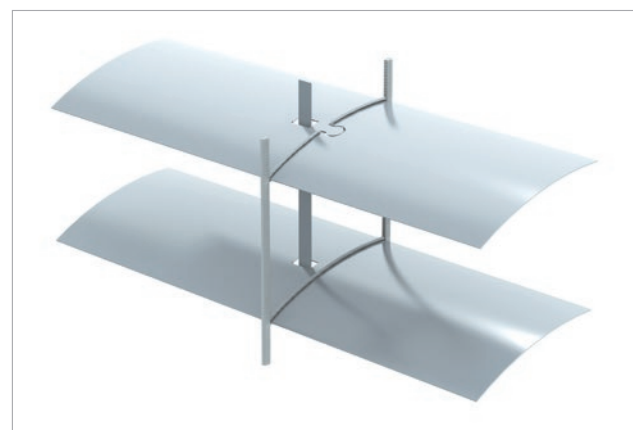
Żaluzje fasadowe i żaluzje firmy HELLA nie tylko zaciemniają wnętrza – kierują i dozują światło zgodnie z potrzebami użytkownika. Zapewniają w pomieszczeniu mieszkalnym przytulną atmosferę i tworzą w otoczeniu roboczym idealne warunki konieczne do osiągnięcia odpowiedniego nastroju. Oprócz kierowania światła mają wpływ na klimat w pomieszczeniu, ponieważ odbijają ciepło słoneczne i w ten sposób w znacznym stopniu przyczyniają się do ochrony przed wysoką temperaturą latem.

ATUTY

- Opatentowany system ECN
- Przetłoczenia Omega z zawiniętymi obrzeżami
- Kierowanie światła i zaciemnienie

Żaluzje zewnętrzne

Żaluzje zewnętrzne firmy HELLA z płaskimi i elastycznymi lamelami C odznaczają się delikatnymi liniami i małą wysokością pakietu.



Lamela C (elastyczna-płaska)

Klasyczna żaluzja z płaskimi lamelami dostępnymi w szerokości od 60 do 80 mm.

Modele: AF 60, AF 80 i AF 80 Plus



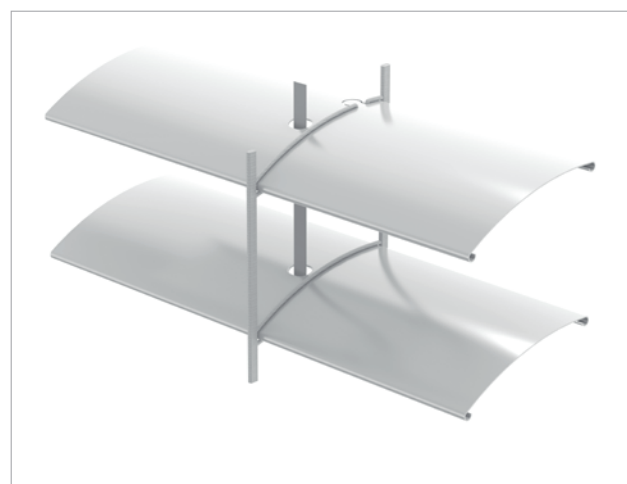


ŻALUZJE FASADOWE

Żaluzje fasadowe firmy HELLA z ich wysokiej jakości lamelami C, S i Z z zawiniętymi krawędziami zapewniają doskonałe światło – zależnie od potrzeb od przyjemnej jasności do prawie całkowitego zaciemnienia.

Lamela C

Klasyczny wariant. Optycznie i technicznie dopracowana.
Modele: ARB 80 i ARB 80 WS



Lamela S

Elegancki falujący kształt i perfekcyjne kierowanie światła.
Modele: AR 63 S ECN, AR 92 S ECN i AR 92 S ECN WS



Lamela Z

Kierowanie światłem dziennym z nowoczesnym wyglądem.
Modele: AR 63 Z ECN, AR 92 Z ECN i AR 92 Z ECN WS



HOTEL WEILER, AUSTRIA



MARKIZY PIONOWE

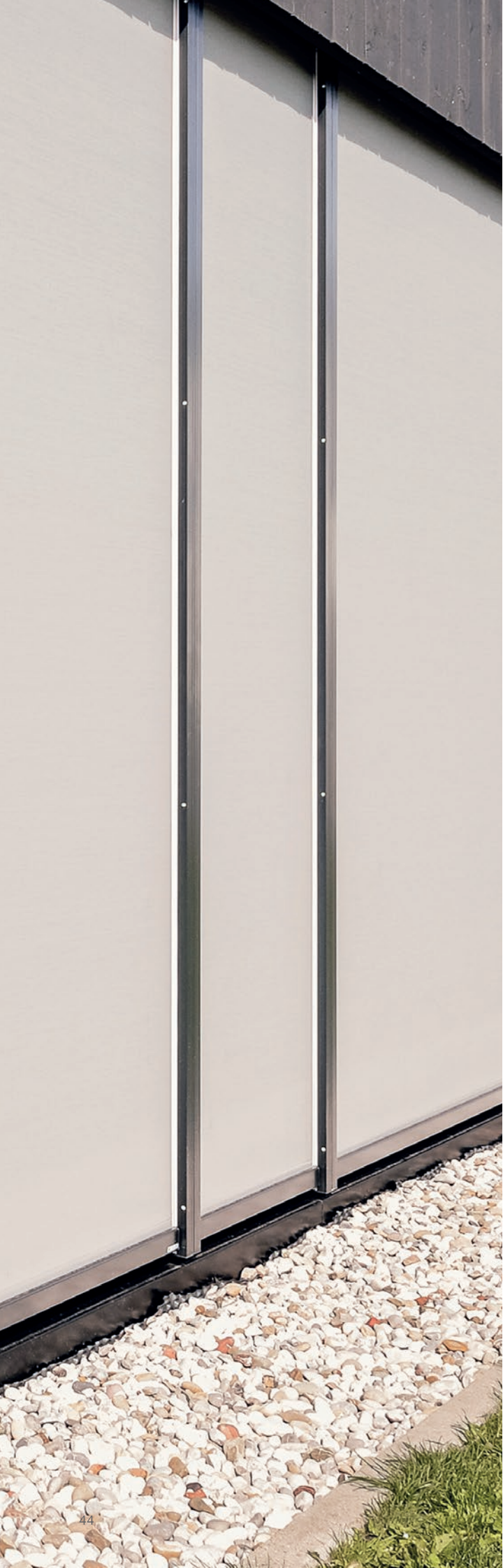
Tekstylne nadawanie stylu

Trend idący w kierunku prowadzenia tkaniny za pomocą „zamka” wnosi ze sobą zaktualizowanie programu markiz pionowych firmy HELLA. Szybkie zorientowanie na klienta udaje się dzięki trzem kategoriom: markizy fasadowe, do zabudowy i podtynkowe. Wszystkie trzy są dostępne z prowadnicami aluminiowymi Zip lub linkowymi. Dzięki swojej ofercie markiz pionowych firma HELLA oferuje odpowiednie rozwiązanie dla każdej sytuacji montażowej.

ATUTY

- Specjalnie do montażu w istniejących konstrukcjach
- Dobry stosunek ceny do możliwości
- Dostępny szeroki zakres wymiarów





MARKIZY FASADOWE

Dzięki nim osłony tekstylne stają się naprawdę wspaniałe! Zależnie od wersji markizy fasadowe dostępne są w formatach do 18 m². Do wyboru dostępne są cztery wymiary skrzynek (85 / 100 / 115 / 130) a w przypadku wariantu prowadzonego bocznym zamkiem również okrągłe skrzynki.



MARKIZY FASADOWE PODTYNKOWE

W przypadku tych modeli, skrzynki i prowadnice zostają całkowicie zatynkowane i integrują produkt przeciwsłoneczny jednolicie z wyglądem fasady. Zależnie od wersji dostępne są trzy rozmiary skrzynek (100 / 115 / 130) oraz wymiary do 4 m szerokości i 4 m wysokości.



MARKIZY FASADOWE - DO ZABUDOWY

W przypadku tych modeli produkt przeciwsłoneczny jest łatwo montowany w przygotowanych nadprożach, jako element samonośny. Zależnie od wersji dostępne są trzy rozmiary skrzynek (100 / 115 / 130) oraz wymiary do 3,5 m szerokości i 5 m wysokości.

NADMORSKA WILLA, WŁOCHY





ROLETY

Maksymalna ochrona i optymalny klimat pomieszczeń

Rolety spełniają ważne funkcje, jak ochrona przed światłem, hałasem, upałem i zimnem. Dodatkowo są skutecznym „buforem klimatyzacyjnym”: zimą rolety działając jako dodatkowa szyba zapewniają dodatkową izolację. Pozwalają na oszczędność energii, obniżają koszty ogrzewania i chłodzenia oraz tworzą w ten sposób poczucie przytulności wewnątrz pomieszczenia. Dodatkowo rolety firmy HELLA mogą skutecznie podnosić bezpieczeństwo i chronić przed włamywaczami.

Poza tym można je wyposażać w dodatkowe funkcje, które podnoszą komfort mieszkania, na przykład w ochronę przeciwinsektową lub zdalnie sterowane napędy. Obojętne, który wariant zostanie ostatecznie wybrany, dzięki różnym materiałom, grubościom profili i właściwościom pancerza rolety oraz różnym wariantom kolorystycznym, rolety od HELLA zdobywają punkty zarówno funkcjonalnie, jak i również w aspektach związanych z projektowaniem.

ATUTY

- Nieprzepuszczanie gorąca i zimna
- Zapobieganie mostkom termicznym
- Możliwość montażu w istniejących konstrukcjach

ROLETY PODTYNKOWE

Rolety podtynkowe są bezpośrednio integrowane w ściany i stają się dzięki temu niewidoczne. Izolacja cieplna i ochrona przed wysoką temperaturą są zintegrowane w systemie dla zapewnienia najwyższej funkcjonalności.



ROLETY ZEWNĘTRZNE

Skrzynka okrągła lub kwadratowa: Rolety zewnętrzne można idealnie zintegrować z kształtem fasady.



Top-Safe

Zabezpieczające, energooszczędne rolety zewnętrzne z ukosem 27°, profil wytłaczany



Okrągła

Rolety zewnętrzne nova z okrągłą skrzynką



Kwadratowy

Rolety zewnętrzne nova z kwadratową skrzynką, dostępną również z nośnikami tynku



Kwadratowa (ścięta)

Rolety zewnętrzne nova z ukosem 27°, dostępna również z nośnikami tynku

OSŁONY WEWNĘTRZNE

Atmosfera i wygoda

Wewnętrzne, tekstylne elementy chroniące przed słońcem, dzięki swoim różnym wariantom wykonania dodają dekoracyjne akcenty w nowoczesnej aranżacji pomieszczeń. Obojętne, czy rolety wewnętrzne, żaluzje pionowe, czy rolety całkowicie zaciemniające – tekstylne osłony wewnętrzne firmy HELLA oferują wiele kreatywnych możliwości. Dzięki różnym materiałom oraz wielu wariantom kolorystycznym osłony wewnętrzne sprawdzają się zarówno funkcjonalnie, jak i aranżacyjnie. Regulują ilość wpadającego światła, oferują elastyczną ochronę przed wglądem i stawiają dekoracyjne akcenty w aranżacji pomieszczeń.

ATUTY

- Elementy dekoracyjne
- Różne materiały i wiele wariantów kolorystycznych
- Regulacja ilości wpadającego światła i elastyczna ochrona przed wglądem

ŻALUZJE PIONOWE

Obojętne, czy mała powierzchnia okna czy ogród zimowy – żaluzje pionowe zapewniają maksymalną ochronę przed słońcem i upałem oraz doskonale nadają się do stylizacji pomieszczeń mieszkalnych, biurowych i biznesowych. Dzięki elastycznej regulacji lameli pozwalają na grę ze światłem i cieniem oraz dają poczucie braku granic. Żaluzja pionowa firmy HELLA potrafi więcej niż tylko przyjemne regulowanie wlotu światła do pomieszczenia. Dzięki dużym lamelom te zasłony lamelowe zapewniają funkcjonalnie maksymalną ochronę przed słońcem, przy czym zachowany zostaje kontakt wzrokowy z przestrzenią zewnętrzną, a rozproszone światło dba o przyjemne oświetlenie pomieszczenia.





PLISY

Plisa to zarówno bestseller naszych czasów, jak i bezkonkurencyjne uniwersalne rozwiązanie: Obojętnie, czy okno jest trójkątne, trapezowe, czy okrągłe – wykonane na wymiar plisy sprostają każdemu architektonicznemu wyzwaniu. Kiedy jest złożona, plisa pozostaje prawie całkowicie ukryta, równocześnie zasłania jednak optymalnie, kiedy chce się prywatności. Idealnie nadająca się jako ochrona przed słońcem, oślepieniem i wglądem, plisa będąca tekstylną osłoną wewnętrzną jest trwale ułożona w fałdy i jako praktyczna zasłona nadaje każdemu oknu to coś. Wyszukajcie Państwo swój ulubiony kolor z dużego wyboru opłótnień i szyn.



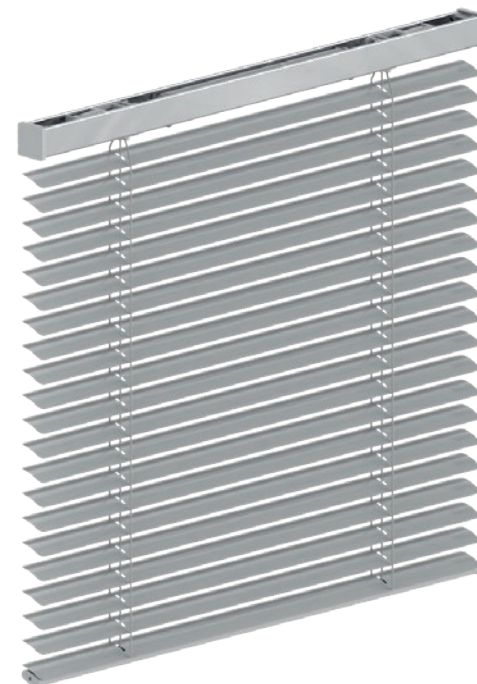
ROLETY CAŁKOWICIE ZACIEMNIAJĄCE

Jeżeli potrzebna jest całkowita ciemność, stosowane są rolety całkowicie zaciemniające. Obojętnie, czy noc rozjaśnia, pełnia księżycy, czy świecąca się reklama albo czy sala konferencyjna ma się szybko zamienić w salę kinową – rolety całkowicie zaciemniające firmy HELLA zapewniają doskonałe zaciemnienie. Szczególnie odporne jest wykonanie z profilami z włókien szklanych, które są połączone z tkaniną. Rolety całkowicie zaciemniające można szczególnie łatwo obsługiwać za pomocą korby lub silnika elektrycznego.

ŻALUZJE WEWNĘTRZNE

Żaluzje wewnętrzne w komfortowy sposób sterują i dawkuje wpadające światło dzienne. Dzięki temu słońce może być skutecznie wykorzystywane jako naturalne źródło światła do oświetlania pomieszczeń. Różne lamele i duże spektrum kolorów można wykorzystać w przemyślny sposób do zintensyfikowania aranżacji pomieszczenia.

Żaluzje wewnętrzne to doskonała ochrona wnętrza przed oślepieniem i wglądem! Dzięki bezstopniowej regulacji ustawienia lameli możliwa jest ochrona przed ciekawskim wzrokiem. Jako elementy funkcjonalne aranżacji wnętrza stwarzają indywidualnie poczucie przytulności i pomagają w regulacji temperatury pomieszczenia. Żaluzje to praktyczne, znajdujące się wewnątrz, elementy chroniące przed słońcem, które można zamontować w dowolnej chwili.



ROLETY WEWNĘTRZNE

Elastyczna, praktyczna i szlachetna – roleta to niedościgniony klasyk wśród dekoracyjnych produktów przeciwśrodcowych. Nic się nie marszczy, materiał doskonale się zwija i rozwija, a poruszane jest ręcznie lub elektrycznie. Roleta to geniusz uniwersalności, który optymalnie dopasowuje się do każdego pomieszczenia – obojętnie, czy jest to sypialnia, czy miejsce pracy. Również w skośnych dachach i ogrodach zimowych rolety wewnętrzne zapewniają cień i pomagają w regulacji klimatu. Dzięki ekologicznej kolekcji rolet wewnętrznych ochrona przed słońcem zapewnia jeszcze bardziej zrównoważony rozwój, ponieważ ich opłótnienie wykonane jest z recyklingowanego plastiku odzyskanego z mórz.





OCHRONA PRZECIWINSEKTOWA

Ochrona spełniająca najwyższe wymagania

HELLA ma dla każdego otworu okiennego i drzwiowego, każdej sytuacji budowlanej i każdej strefy klimatycznej idealną ochronę przed insektami – skuteczną i ładną, doskonale zintegrowaną i komfortową w obsłudze. Również późniejszy montaż nie stanowi problemu. HELLA oferuje siatki przeciwinsektowe, które potrafią praktycznie wszystko, od przejrzystości po ochronę przed pyłkami – i to dodatkowo w wielu kolorach i wariantach.

PLISY

Plisa przeciwinsektowa oferuje skuteczne i oszczędzające miejsce rozwiązanie dla ochrony przed insektami. Wyjątkowo niska dolna szyna prowadząca ułatwia czyszczenie i przechodzenie.



RAMKA

Ramy przeciwinsektowe HELLA pasują dokładnie do wszystkich popularnych otworów drzwiowych i okiennych, a można je zamontować kilkoma ruchami. Niewielkie wymiary montażowe, różne warianty mocowania i elastyczność siatek w ramce umożliwia dopasowaną na miarę ochronę.



ROLETA

Roleta ta zajmuje wyjątkowo mało miejsca. Napęd sprężynowy umożliwia szybkie otwieranie i zamykanie rolety, która jednak nie może bardzo szybko przesunąć się w górę z powodu zamontowanego hamulca powrotnego. Rozmiar skrzynki jest bardzo kompaktowy i pasuje w każde ościeżce okna.



**BUDOWA
I REMONT**

HELLA

ROZWIĄZANIA DLA STANU SUROWEGO I GOTOWE ELEMENTY

Dla wszelkich wymagań najlepsze
rozwiązanie systemowe

Jako czołowy europejski dostawca rozwiązań technicznych dla ochrony przed słońcem i warunkami atmosferycznymi, HELLA produkuje rozwiązania dla stanu surowego, komponenty systemowe i gotowe elementy dla różnych branż. Im wcześniej instalacje przeciwsłoneczne zostaną włączone w proces projektowy, tym bardziej harmonijnie i funkcjonalnie zintegrują się z budynkiem i oknami, a ochrona przed słońcem stanie się elastyczną, dopasowaną na miarę i idealnie zamontowaną całością. Obojętnie, czy modernizacja, remont generalny czy budowa nowego obiektu – HELLA posiada dla każdej inwestycji budowlanej odpowiednie rozwiązanie!



TUTAJ DO
FILMU!





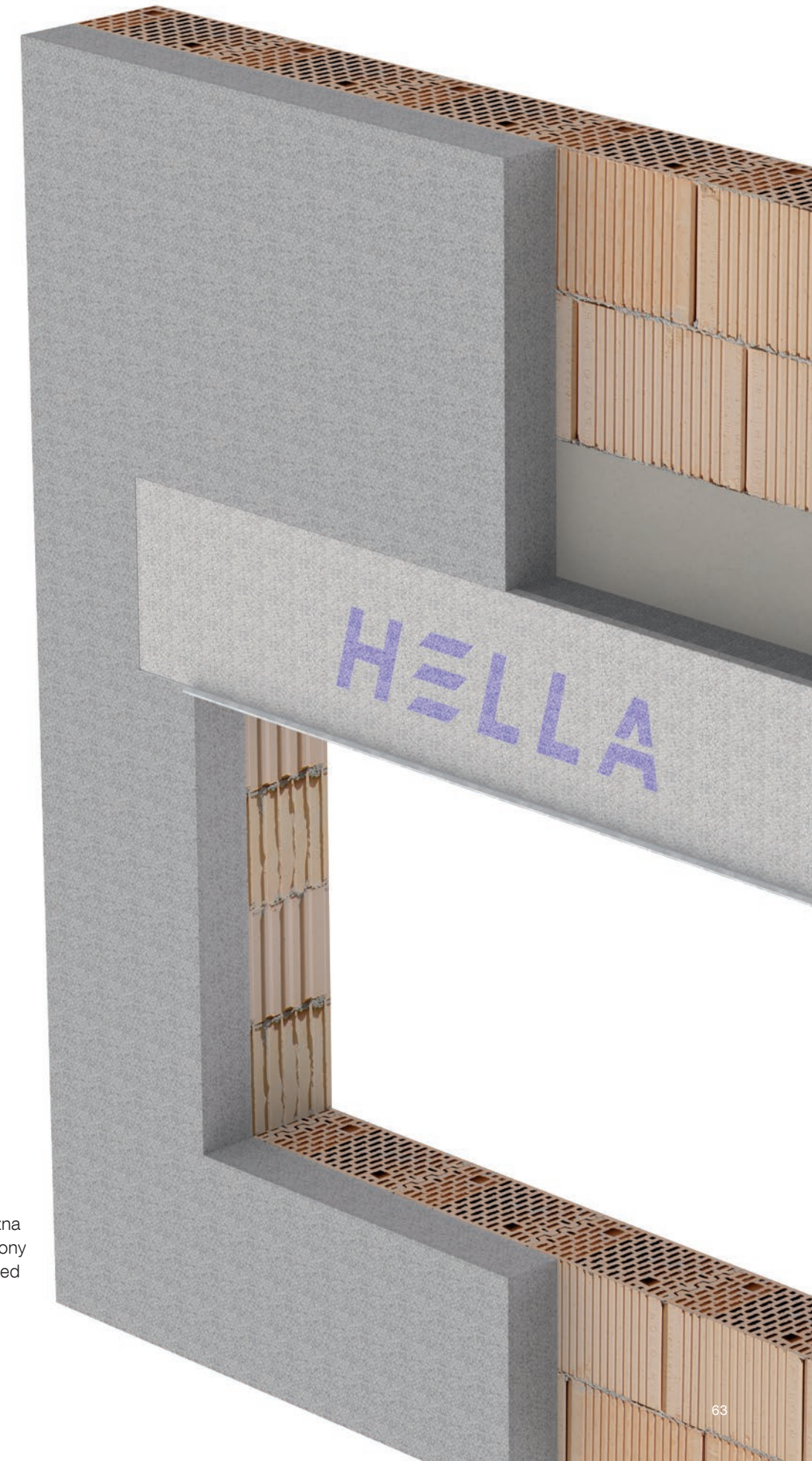
SYSTEMY SKRZYNEK

Oslony okienne i przeciwsłoneczne szybki, zgodny z normami montaż

Systemy skrzynek firmy HELLA pozwalają na oszczędność czasu i kosztów, zapobiegają błędom podczas budowy, optymalizują jakość montażu i spełniają przyszłe normy. Każdy system skrzynek grupy produktów TRAV spełnia indywidualnie dopasowane oczekiwania swojej grupy docelowej. Przygotowane fabrycznie systemy, które pomagają ograniczyć ilość brzozy, są aktualnie w modzie.

TRAV

Bez względu na to, czy są to rolety, żaluzje fasadowe, żaluzje, osłon tekstylnych, czy ochrona przeciwinsektowa – w różnych systemach skrzynek HELLA można bezproblemowo zintegrować osłony przeciwsłoneczne, chroniące przed wglądem i hałasem.



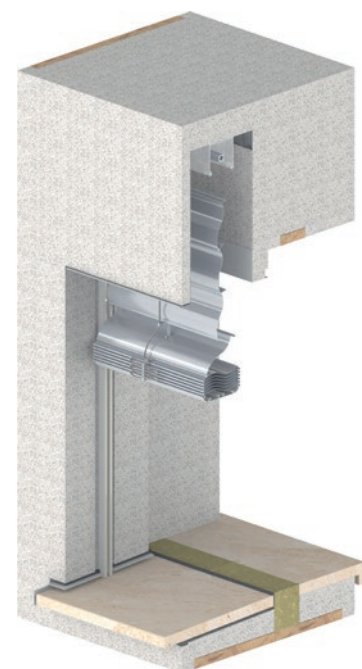


SYSTEMY OŚCIEŻNIC

TRAV frame i gotowe

W jaki sposób zintegrować rzemieślniczo proste i konstrukcyjno-budowlanie doskonałe, złożone połączenie okna, parapetu i osłony przeciwsłonecznej w każdej, dowolnej fasadzie? Odpowiedź to TRAV frame.

W otwór okienny montowany jest zestaw, który jednocześnie integruje okno i ochronę przed słońcem. Prosty montaż oszczędza czas i koszty. Mostki termiczne, pękanie tynku i inne wady konstrukcyjne są praktycznie wykluczone, wartości energetyczne są doskonałe, tak samo jak izolacja akustyczna.



TRAV frame Żaluzja fasadowa

Żaluzje fasadowe i zewnętrzne zintegrowane w fasadzie z oknem. Pozycja okna środkowa lub wewnętrzna zlicowana; opcjonalnie z uchwytnymi dla rolety przeciwinsektowej



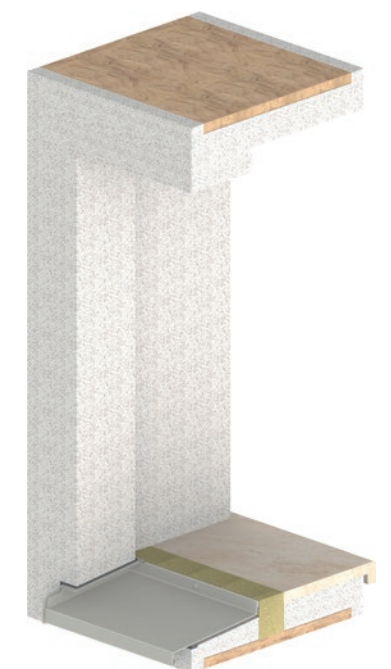
TRAV frame Roleta

Rolety zintegrowane w fasadzie z oknem. Pozycja okna środkowa lub wewnętrzna zlicowana; opcjonalnie z uchwytnymi dla rolety przeciwinsektowej



TRAV frame Screen

Tekstylna ochrona przed słońcem zintegrowana w fasadzie z oknem. Pozycja okna środkowa lub wewnętrzna zlicowana; opcjonalnie z uchwytnymi dla rolety przeciwinsektowej



TRAV frame Ościeżnica

Dla okien z okiennicami lub bez ochrony przed słońcem; pozycja okna środkowa lub wewnętrzna zlicowana



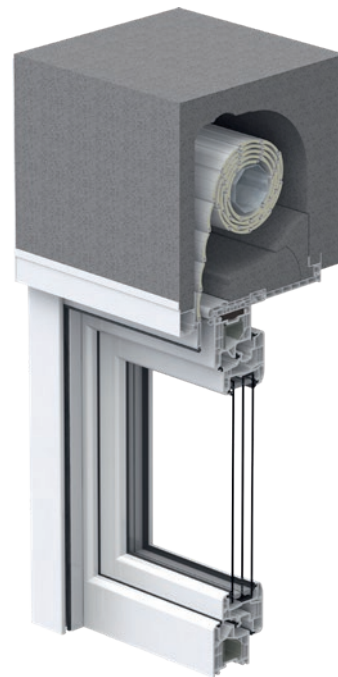
ELEMENTY NAKŁADANE

Dokonała integracja ochrony przed słońcem

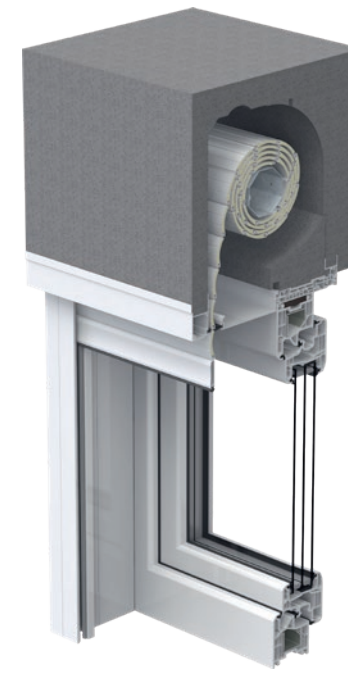
HELLA oferuje szeroką ofertę skrzynek nakładanych. Pod kątem izolacji cieplnej i akustycznej, szczelności powietrznej i statyki TOP FOAM stanowi doskonałe rozwiązanie. TOP FOAM to elementy nakładane z niekurczliwego polistyrenu, które jednoczą najlepsze właściwości izolacyjne z wysoką elastycznością. Odnaczają się to nie tylko przez różne wysokości i głębokości skrzynek dla różnych sytuacji montażowych, ale również przez kompatybilność ze zintegrowaną ochroną przed słońcem i insektami. Obojętnie, czy rolety, żaluzje fasadowe, czy osłony tekstylnych, każde rozwiązanie może zostać zintegrowane. Łączenie z oknami za pomocą technologii zatrzaskowej sprawia, że skrzynki te są również wyjątkowo przyjazne w montażu.

Elementy nakładane THERMplus TOP FOAM

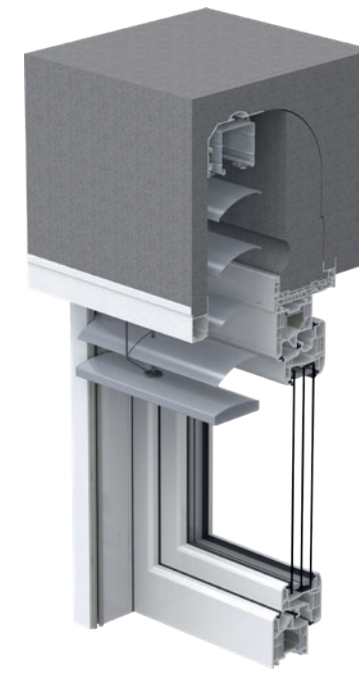
Elementy nakładane THERMplus firmy HELLA są stosowane zawsze w przypadku najsurowszych wymagań względem izolacji termicznej. Zabudowany materiał izolacyjny zapewnia wyjątkowe parametry fizyczne – zarówno w zakresie izolacji termicznej, jak i akustycznej. Doskonale izolowane skrzynki nakładane nie są widoczne po otynkowaniu fasady. Rewizja jest w każdej chwili możliwa dzięki łatwo dostępnym otworom. Elementy nakładane THERMplus nadają się do wszystkich otworów drzwiowych i okiennych.



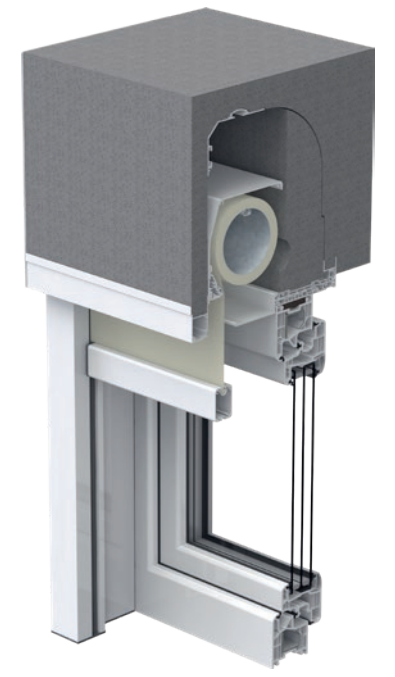
TOP FOAM RvU
Ze zintegrowanym szybem do montażu rolet, otwór rewizyjny od dołu



TOP FOAM RvA
Ze zintegrowanym szybem do montażu rolet, otwór rewizyjny z zewnątrz



TOP FOAM store
Ze zintegrowanym szybem do zamocowania żaluzji fasadowych



TOP FOAM screen
ze zintegrowanym szybem do montażu osłon tekstylnych

DOM JEDNORODZINNY, AUSTRIA





ZABEZPIECZENIA PRZED UPADKIEM

Maksymalne bezpieczeństwo.
Maksymalna różnorodność.

Za pomocą zintegrowanych rozwiązań ze szkła, kratki, drążków i płyt możliwe jest tworzenie na fasadach zarówno klasycznych, eleganckich, jak i kreatywnych akcentów. Zabezpieczenia przed upadkiem spełniają wysokie prawne wymagania w zakresie bezpieczeństwa i oznaczają wysokiej jakości rezultaty architektoniczne. Zabezpieczenia przed upadkiem są dostępne w połączeniu z elementami nakładanymi i występowymi żaluzjami fasadowymi firmy HELLA. W ciągu roku obrotowego 2022 pojawi się również możliwość integrowania zabezpieczeń przed upadkiem w systemach markiz fasadowych. Zabezpieczenia przed upadkiem mają budowę modułową, dostosowaną dla różnych rodzajów okien i spełniają wszelkie wymagania budowlane. Mogą być zestawiane zgodnie z indywidualnymi życzeniami klientów.



SZKŁO

Szklane zabezpieczenie przed upadkiem umożliwia łączenie bezpieczeństwa z nowoczesnym, przezroczystym designem. Systemy szklane mogą być stosowane w przypadku okien z tworzywa sztucznego, drewnianych, drewniano-aluminiowych i aluminiowych.

- Możliwość realizacji szyb o szerokości do 2700 mm i o małych wysokościach od 500 mm
- Całkowicie niewidoczne śruby wszystkich elementów mocujących
- Atest budowlany Allgemeines bauaufsichtliches Prüfzeugnis (AbP)

KRATKA

Jeśli preferowana jest klasyczna balustrada lub ponadczasowy francuski balkon, to dzięki zabezpieczeniom przed upadkiem z aluminium lub stali znajdzie się odpowiednie rozwiązanie dla każdej inwestycji budowlanej. Zabezpieczenia przed upadkiem z aluminium o małej masie i prostej budowie są prefabrykowane z wytłaczanych profili i lakierowane na wybrany kolor. Systemy kratkowe ze stali odznaczają się wysoką jakością materiałów oraz dokładnym dopasowaniem podczas obróbki i maksymalnym bezpieczeństwem.

- System aluminiowy o małej masie i prostej konstrukcji
- Systemy kratkowe ze stali, szczególnie elastyczne w zakresie kolorów i wymiarów

PŁYTA

Zabezpieczenia przed upadkiem oferują kreatywną przestrzeń dla aranżacji i szeroki wybór różnych wzorców designu. W optyce perforowanej, z indywidualnym wzorem lub z ciągłymi motywami: Okienne zabezpieczenia przed upadkiem z blachy aluminiowej łączą innowację i funkcjonalność z dowolną aranżacją, atestowanym bezpieczeństwem i wysoką przyjaznością montażu.

- Szerokości do 2400 mm
- Bez konieczności dodatkowej poręczy przenoszącej obciążenia
- Montaż identyczny jak w przypadku systemów kratkowych

DRAŻKI

System drążkowy to ponadczasowe i proste drążkowe zabezpieczenie przed upadkiem na okna. Systemy drążkowe są odpowiednie dla niskich murów podokiennych w nowych budynkach oraz w przypadku remontów generalnych. Wersja ta dostępna jest jako wariant aluminiowy – z rury okrągłej.

- Elastyczna kolorystyka
- Dostępne dane statyczne dla obszarów publicznych i prywatnych

A woman is shown in profile, smiling and looking towards the left. She is holding a smartphone in her right hand. The background is a living room with a window, curtains, and a plant. The entire image has a warm, golden-yellow color overlay.

SYSTEM SMART HOME



ONYX

System Smart Home firmy HELLA

System inteligentnego domu ONYX.HOME został opracowany specjalnie dla obsługi produktów chroniących przed słońcem. Żaluzje, żaluzje fasadowe, markizy oraz rolety mogą być wygodnie sterowane za pomocą smartfona, tabletu albo całkowicie automatycznie. Wszystkie produkty są graficznie przedstawione w bezpłatnej aplikacji ONYX i można je dodatkowo optycznie oznaczać kolorami.

Produkty ochrony przed słońcem mogą być również sterowane za pomocą sterowania głosowego, przycisków, pilota zdalnego sterowania ONYX.CLICK lub ściennego nadajnika radiowego ONYX.SWITCH. Autorski system sterowania ONYX firmy HELLA, który można łączyć ze wszystkimi popularnymi - systemami Smart Home, wpuszcza słońce tylko tam, gdzie jest ono mile widziane.

Dla inteligentnego domu

Inteligentna gra słońcem! Czy to wypełniony światłem pokój w zimie, czy osłonięty taras w gorący letni dzień – dzięki układowi sterowania ONYX.HOME kierowanie światła dziennego i jego optymalne wykorzystanie we własnych czterech ścianach jeszcze nigdy nie było tak proste. Cyfrowo, automatycznie i w czasie rzeczywistym!

HELLA | ONYX.HOME

Sterowanie dla biur i nie tylko.

Obojętnie, czy dom wielorodzinny, czy duży kompleks biurowy – ONYX.PRO firmy HELLA zapewnia kontrolę nad bilansem energetycznym budynku dla obiektów każdej wielkości. ONYX.PRO dba o ujednoczony wygląd fasady i chroni ostony przeciwsłoneczne przed wpływem warunków atmosferycznych. HELLA przejmuje w porozumieniu z planistami instalacji elektrycznych wstępną konfigurację i rozruch systemów ochrony przed słońcem. Więcej ochrony przed słońcem – mniej klimatyzacji!

HELLA | ONYX.PRO

Komponenty



ODKRYJ
ONYX.HOME



ODKRYJ
ONYX.PRO

ONYX.APP

Wszystkie produkty przeciwsłoneczne na jeden rzut oka w smartfonie! Dzięki aplikacji ONYX sterowanie ochroną przed słońcem jest dziecinnie proste – obojętnie, czy w domu, czy w podróży. Dodatkowo za pomocą aplikacji ONYX można bardzo łatwo tworzyć i automatycznie wykonywać różne scenariusze, zależne od pogody i czasu, oraz programy automatyki.

ONYX.CONNECTOR

ONYX.CONNECTOR wpina się po prostu pomiędzy osłonę, a źródło zasilania i silnikiem i dzięki temu idealnie nadaje się do późniejszego zamontowania w istniejącym, a także nowym budynku. Oferuje najprostsz rodzaj okablowania do sterowania elementu ocieniającego przez ONYX.



ONYX.NODE

W każdym systemie przeciwsłonecznym pomiędzy napędem, a zasilaniem zamontowany zostaje element ONYX.NODE. Sterownik ten sprawia, że każdy element chroniący przed słońcem jest gotowy do pracy w inteligentnym domu oraz zapewnia możliwość używania przycisku.

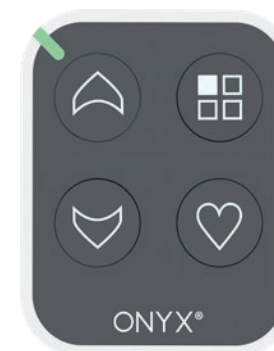


ONYX.CENTER

Centerbox służy jako połączenie pomiędzy smartfonem i poszczególnymi sterownikami oraz komunikuje się za pomocą połączenia bezprzewodowego. Polecenia sterowania przekazuje dwukierunkowo, w ten sposób w aplikacji pokazywana jest dokładna aktualna pozycja produktu chroniącego przed słońcem, za pomocą informacji zwrotnej na żywo.

ONYX.WEATHER

Czujnik wiatru i słońca ONYX.WEATHER służy do rejestrowania warunków atmosferycznych na fasadzie, np. prędkość wiatru, intensywność promieniowania słonecznego i temperatura. Dzięki czujnikowi system sterowania szybko reaguje i dopasowuje się automatycznie do pogody.

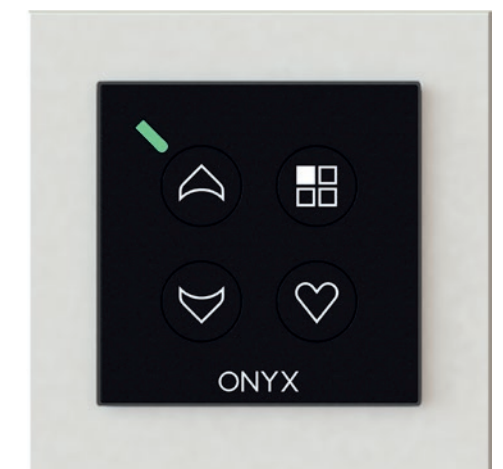


ONYX.CLICK

ONYX.CLICK to pilot zdalnego sterowania do sterowania produktami chroniącymi przed słońcem. Służy jako rozszerzenie Centerbox ONYX.CENTER, może być jednak również używany bez niego, w trybie samodzielnym.

ONYX.SWITCH

ONYX.SWITCH to ścienny nadajnik radiowy dla sterowników ONYX. Kilka urządzeń może zostać połączonych i zgrupowanych na pięciu kanałach. Wybrany kanał jest jednoznacznie sygnalizowany kolorem. Dla kanału można w ONYX.SWITCH zapisać jedną ulubioną pozycję.





*Pokaż mi, co budujesz,
a powiem Ci,
kim jesteś.*

*Christian Morgenstern
niemiecki pisarz
(1871-1914)*

HELLA

Prospekt | Image

7590 0016_PL

08/2022

Prawo wprowadzania zmian zastrzeżone.