



**HELLA**

A HELLA-CSOPORT VILÁGA  
**MEGSZELÍDÍTJÜK  
A NAPFÉNYT**

# TARTALOM

<b>Üdvözöljük a HELLA-nál</b>	<b>1</b>
<b>A HELLA világa</b>	<b>4</b>
<b>A HELLA-Csoport</b>	<b>6</b>
<b>Fenntarthatóság</b>	<b>10</b>
<b>Termékportfólió</b>	<b>16</b>
<b>Teraszt &amp; kert</b>	<b>18</b>
Teraszárnyékolók Üveg feletti és alatti napellenzők Napellenzők	
<b>Ablak &amp; homlokzat</b>	<b>34</b>
Raffstore-ok és külső zsaluziák Függőleges napellenzők Redőnyök Belső árnyékolók Szűnyogháló	
<b>Építés &amp; felújítás</b>	<b>58</b>
Tokrendszerek Bélésfalrendszerek Felhelyezett elemek Zuhanásgátlók	
<b>Okos otthon</b>	<b>74</b>
ONYX	



## ÜDVÖZÖLJÜK A HELLA-NÁL

A HELLÁNÁL a cég több mint fél évszázados múltjából származó kompetenciánkat és tapasztalatunkat használjuk fel a kiváló minőségű nap- és időjárás elleni védőeszközök kifejlesztéséhez és gyártásához. Székhelyünk és kezdetünk az osztrák Abfaltersbachhoz kötődnek, egy kis helyhez a kelet-tiroli hegyekben. Hazánk olyan értékei, mint a becsületesség és a megbízhatóság formáltak minket, és segítségükkel fejlődöttünk a nap és időjárás elleni védelem európai vezető márkájává, valamint új technológiák és dizájnok impulzusadóivá.

Termékeink skálája a belső és külső nap- és időjárás elleni védelmi megoldásoktól egészen a hálózatra kötött, jövőbe mutató lakóépületekhez és ipari épületekhez való Smart Home rendszerekig terjed ki. A HELLA termékei egyrészt egyedi fényviszonyokat teremtenek, védelmet nyújtanak a nap és az időjárás hatásai ellen, másrészt segítik az épületek biztosítását is. Hiszen hozzájárulnak az energiafogyasztás csökkentéséhez és az épület energiamérlegének optimalizálásához. A HELLA maga éppolyan fenntartható, mint a

termékek: A vállalat a saját vízerőmű használatával, valamint egy biomassza-hőerőmű bevonásával több energiát termel, mint amennyit felhasznál. A HELLA így komfortot teremt, de kielégíti az egyéni védekezési igényt is és ezzel hozzájárul az életminőség javításához. A következő oldalakon győződjön meg saját maga a vállalatunk által ígért szolgáltatásokról, valamint a HELLA-termékek sokszínűségéről.

**ANDREAS KRALER**  
Ügyvezető igazgató  
HELLA-Csoport

**CHRISTIAN SCHALLER**  
Vezérigazgató  
HELLA-Csoport

*A munkatársaink iránti  
felelősség a legfontosabb  
számunkra!*

*Alois Kraler  
Vállalatalapító*





## EGY EURÓPAI JÁTÉKOS ABFALTERSBACHBÓL

A HELLA a nap-, fény- és időjárásvédelmi rendszerek egyik vezető európai szállítója. A kelet-tiroli abfaltersbachi székhelyű vállalat kilenc európai országban van jelen saját telephelyekkel, melyek közül kettő egyben gyártóhely is. 1300 alkalmazottal 2021-ban 192,5 millió eurós árbevételt értek el világszerte több mint 60 piacon.

A céget 1959-ben alapították a jelenlegi székhelyén és azóta is az alapító Kraler család kezében van. A regionális és nemzeti üzlet folyamatos kiépülését követően 2000 után felgyorsult a terjeszkedés, amely 2016-ban fejeződött be. Az elmúlt években az üzleti folyamatos csoportszintű egységesítése,

valamint a vállalat szervezeti és technikai továbbfejlesztése állt a középpontban. Így a HELLA már készen áll a növekedés következő fázisára a napellenzők virágzó ágazatában.

A HELLA piacvezető Ausztriában és Dél-Tirolban. Az európai piac szempontjából a vállalat a nap- és időjárásvédelmi rendszerek 5 legjobb szolgáltatója közé tartozik. A HELLA-Csoport egyik legfontosabb növekedési piacát Németország jelenti.

### 1959

Alois Krales megalapítja a vállalatot

### 1974

Átadás a második generációba tartozó Franz Kraler számára

### 1981- 1990

A regionális és nemzeti üzlet folyamatos kiépítése

### 2000 -TŐL

Terjeszkedés több európai felvásárlás és átvétel által

### 2017

Átadás a harmadik generációba tartozó Andreas Kraler számára

# A HELLA CSOPORT

## Nemzetközi vállalat több mint 1300 munkatárssal

### Az innovatív teljes körű szolgáltató

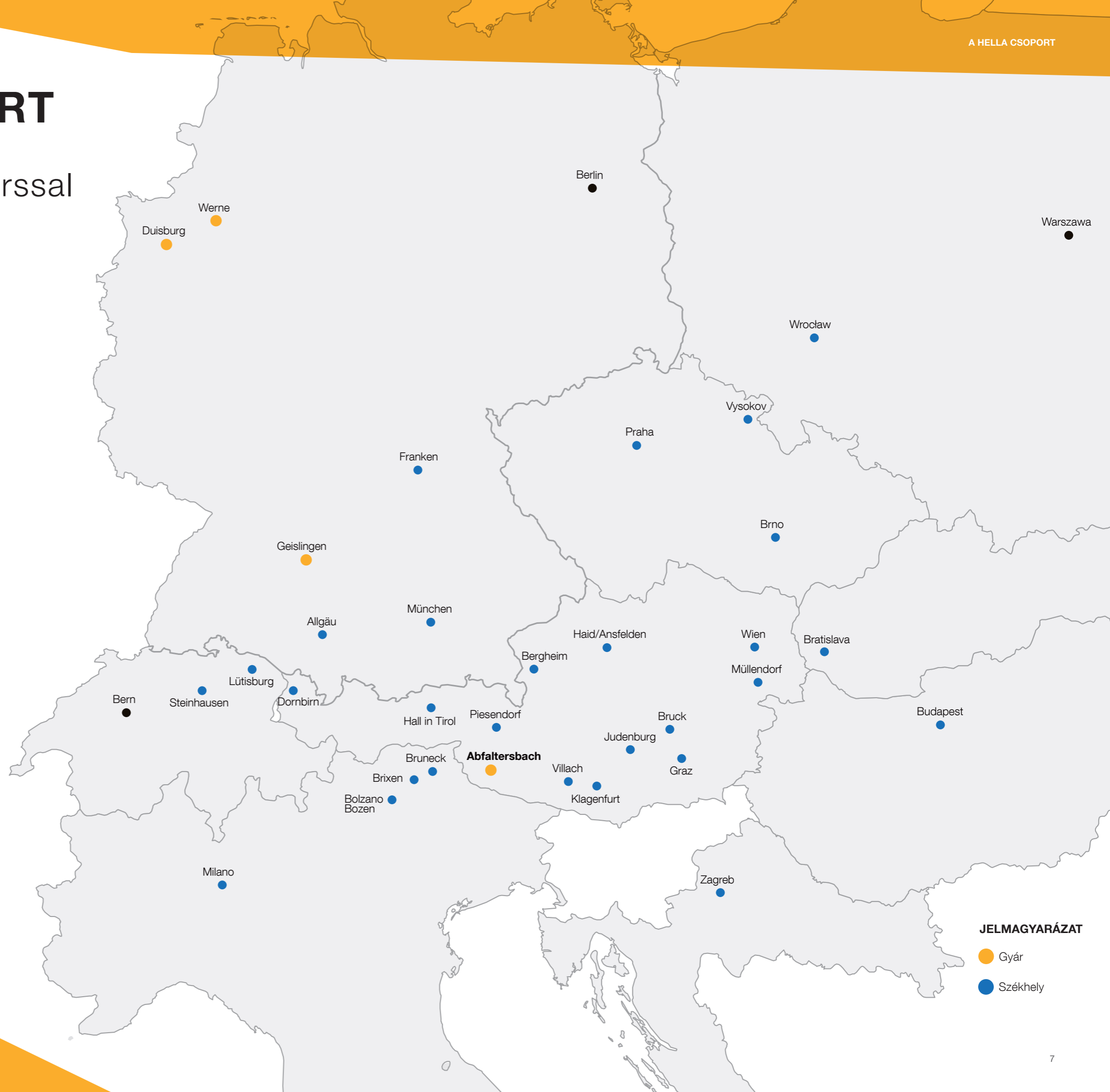
A HELLA termékportfóliója az építészeti trendeknek megfelelően folyamatosan bővül. A kínálat a zsaluziáktól, raffstore-októl és redőnyöktől a napellenzőkön, homlokzati árnyékolásokon, valamint pergolákon át egészen a héjépítési megoldásokig és ezen rendszerek elektronikus vezérléséig terjed. Portfóliójának fejlesztése során a HELLA munkatársainak évtizedes innovációs képességére alapoz. A HELLA termékei egyedi fényviszonyokat teremtenek, védelmet nyújtanak a nap és az időjárás hatásai ellen, valamint segítik az épületek biztosítását is. Hiszen hozzájárulnak az energiafogyasztás csökkentéséhez és az épület energiamérlegének optimalizálásához. A HELLA így komfortot teremt, de kielégíti az egyéni védekezési igényt is és ezzel hozzájárul az életminőség javításához.

### Prémium minőség egy kézből

A minőségi vezető szerep iránti elkötelezettség mind a termékpaletta fejlesztésében, mind a vásárló felé irányuló vertikális értékláncban következetesen érvényesül. A HELLA nemcsak a termékeket és a szoftvereket szállítja, hanem összeszerelési és értékesítési utáni szolgáltatásokat, például javításokat és cserealkatrészeket is biztosít. Ennek során a prémium minőség a mérce: Minden termék egyedi méretekre készül, és minden beépített alkatrészt szilárdságra és tartósságra terveztek, ami hozzájárul a HELLA termékek fenntarthatóságához.

### Négy üzem két országban

A HELLA kilenc európai országban képviselteti magát saját telephellyel. 28 bemutatóterem biztosítja az ügyfelek maximális közelségét. A HELLA négy üzemből gyártja minőségi termékeit: Az ausztriai abfaltersbachi székhelyen történő gyártás mellett a vállalat a három németországi telephelyen, Werne-ben, Duisburg-ban és Geislingen-ben gyárt.



MADE BY  
**HELLA**  
IN AUSTRIA

MADE BY  
**HELLA**  
IN GERMANY

#### JELMAGYARÁZAT

- Gyár
- Székhely

# Az építészetnek az életet és az időt kell tükröznie.

Walter Gropius  
német építész,  
a Bauhaus stílus társalapítója  
(1883–1969)



# HÁROMSZOROS FENNTARTHATÓSÁG

## Környezeti, gazdasági és társadalmi

A HELLA számára a fenntarthatóság több, mint egy divatos szó – ez a hitvallás olyan hozzáállással párosul, amelyet a tulajdonosok évtizedek óta gyakorolnak. A következetes fenntartható tevékenység azt jelenti, hogy ökológiailag, gazdaságilag és társadalmilag fenntartható módon járunk el. A cég hosszú távú kapcsolatokat ápol ügyfeleivel, szállítóival és alkalmazottaival. Az összes raffstore feldolgozott lamellaszalagja például több mint 80 százalékban újrahasznosított alumíniumot tartalmaz. A HELLA maga éppolyan fenntartható, mint a termékek: A vállalat a saját vízerőmű használatával, valamint egy biomassza-hőerőmű bevonásával több energiát termel, mint amennyit felhasznál. A vállalat központjában meghatározott energiagazdálkodást – „Energiatakarékosság, -termelés és tárolás” – a vállalat folyamatosan kiterjeszti további telephelyekre is.

### A HELLA hozzájárulása a klímavédelemhez

A kellemes helyiségklíma eléréséhez és a nyári hőséggel szemben a fenntartható megoldást az automatizált külső árnyékolás jelenti. Elsősorban a nap elleni külső védelem az, ami visszaveri a napfényt és biztosítja, hogy a meleg egyáltalán ne jusson be a belső helyiségekbe. A HELLA saját fejlesztésű, valamennyi szokásos Smart-Home-rendszerrel összekapcsolható ONYX-vezérlésével a nap elleni védelmi rendszerek még fenntarthatóbbak lesznek és a napfény csak ott jut be, ahol szeretné. Legyen szó fényel elárastott téli helyiségről vagy egy árnyékos teraszról egy forró nyári napon. A közvetlenül a homlokzaton elhelyezett időjárás-érzékelő segítségével a vezérlőrendszer gyorsan reagál és automatikusan illeszkedik az időjáráshoz.

# FENNTARTHATÓSÁG

Így csinálja a HELLA...

# 2005

## Építésmód

2005 óta a gyártócsarnokok építése alacsony energiafelhasználású építésmóddal történik.

# 80%

## Értéktöbblettel rendelkező nyersanyag

Az összes raffstore esetében a lamelaszalagok **80 százalékban** újrahasznosított alumíniumot tartalmaznak. Ez körülbelül kétharmad részben a folyamat során a hengerműből kikerülő saját hulladékból, egyharmad részben pedig hozzávásárolt külső hulladékból tevődik össze.

# 1985

## Tiszta energia saját forrásokból

A vállalat a saját vízerőmű használatával, valamint egy biomassza-hőerőmű bevonásával több energiát termel, mint amennyit felhasznál. Már **1985-ben** fontos lépést tett a HELLA a vállalat ökológiai lábnyomának csökkentése céljából a saját erőmű megépítésével.

## Természeti erő

A vállalat saját erőműve már 1986-ban tizenkét millió kilowattóra éves teljesítménnyel tudták üzembe helyezni. Az erőmű a csaknem két kilométeres távolságban lévő patakok természet által biztosított erejét használja.

# 12 mill.



Ez pedig a felhasználónak...

# 10°-os

Hatékony nap elleni védelmet biztosít, vagyis akár 90 százalékkal csökkenti a napsugárzás mennyiségét és úgy hat, hogy hűvösebben tartja a helyiséget.<sup>1</sup>

# 50%

A nap elleni rendszerszintű védelem kulcsfontosságú az épület energiafogyasztása szempontjából: A jelmondat: kevesebb fűtés télen és kevesebb hűtés nyáron!

Az épülettől, az építés évétől és az ablakfelületek arányától függően egy automatizált nap elleni védelemmel akár 30 százalék fűtési hő is megtakarítható. Sőt a hűtés esetében akár 50 százalék megtakarítás is lehetséges.<sup>2</sup>

<sup>1</sup> Az ETH Zürich előrejelzése  
<https://journals.plos.org/plosone/article?id=10.1371/journal.pone.0217592>.

<sup>2</sup> IVRSA (Industrievereinigung Rollladen-Sonnenschutz-Automation e.V.)

<sup>3</sup> BVST (Bundesverband Sonnenschutz Österreich – Sonnenschutzfakten 06-2020).

# 80%

A nappali fény tudatos hasznosítása által akár a világításhoz használt energia 80 százaléka is megtakarítható.<sup>3</sup>

Az intelligens napvédelem akkor tudja kifejteni a teljes potenciálját, ha már idejekorán, a tervezési fázisban számolnak vele.

A fenntarthatóságot tekintve a napvédelmet szolgáló termékek egyértelműen előnyben vannak a klímaberendezésekkel szemben. Ez utóbbiak nem csak energiát fogyasztanak, hanem a kifúvott meleg révén közvetlenül is hozzájárulnak a városi terek felmelegedéséhez. Egy adott tér klímaberendezés általi tíz fokkal történő lehűtése például ugyanannyi energiát igényel, mint ennek a térnek a 30 fokkal történő felmelegítése.<sup>1</sup>

# 30°

# MINDENT EGY KÉZBŐL

Innovatív erejének köszönhetően a HELLA teljes körű szolgáltatóként a személyre szabott napvédelmi megoldások széles portfólióját kínálja. Ennek során a prémium minőség a mérce. Legyen szó utólagos felszerelésről, felújításról vagy új építésről – a HELLA minden építési projekthez megtalálja a megfelelő megoldást!



Raffstore-ok és külső zsaluziák



Redőnyök



Alapszerkezeti megoldások



Ipari megoldások



Függőleges napellenzők



Üveg feletti és alatti napellenzők



Zuhanásgátlók



Belső árnyékolók



Napellenzők



Pergolák



Szúnyogháló



Vezérlések



**TERASZ  
& KERT**

# TERASZÁRNYÉ- KOLÓK

## A napsütötte helyek árnyékolásához

Robusztusságuk és időjárásnak való ellenállásuk miatt a terasztetők tökéletes alternatívát jelentenek az ernyőkkel és napellenző ponyvákkal összehasonlítva. A HELLA-pergolák nem csupán hatékony árnyékadók, hanem az esőtől, valamint a kialakításuktól függően a szélről is védenek. A VENTUR és SINTESI modellek az igényeknek megfelelő optimális tetőként szolgálnak és különböző formában kaphatók.

### HIGHLIGHTS

- A különböző modulok kombinálhatók
- Szabodon álló vagy falra szerelt
- Napfény, eső és szél elleni védelem

## VENTUR

A VENTUR pergola egy bioklimatikus pergola mozgatható alumínium lamellákkal és vízszintes tetővel. A zárt lamellák megfelelő védelmet nyújtanak az esővel szemben – a tető kinyitása a kiegészítő árnyék mellett hűvös szellőzést is biztosít. Így a terasz forró nyári napokon is kényelmes hely lesz. Az esti órák kellemes hangulatvilágításáról az opcionális szabályozható fényerejű LED lámpa gondoskodik. A VENTUR SIDE és VENTUR SIDE M függőleges árnyékolással a pergola oldalt zárható le.





## SINTESI

A SINTESI pergola egy innovatív modell precíz és megbízható vászonvezetéssel, amely kiengedett állapotban a formák könnyedségét egyesíti a vászon kiváló tulajdonságaival. A vászonvezetés a vezetősíneken belül fut és a mechanika ezáltal eltűnik a különösen keskeny szerkezetben. Ez az esztétika tisztán gyakorlati előnyökkel: A behúzott tetőnek 20 százalékkal kevesebb helyre van szüksége, mint a hagyományos szerkezeteknek.



## ELEGANZA

Az ELEGANZA egy új pergola napellenző, amely két oszloppal és a fali szereléshez szükséges konzollokkal rendelkezik. Az ELEGANZA protect kivitelben a vászonvezetés oldalsó vezetésű. Segítségével akár 5,5 m mély és 6 m széles teraszok árnyékolása is megoldható. Emellett a legfeljebb 30 m<sup>2</sup>-es pergola napellenző vezetőibe és a kazettába szabályozható fényerejű LED csíkok integrálhatók a megfelelő környezeti fény biztosítása érdekében. A Varioplus roló az oszlopok közé építhető be külön függőleges árnyékolásként az alacsonyan álló nap ellen.

# ÉTTEREM, HORVÁTORSZÁG





# ÜVEG FELETTI ÉS ALATTI NAPELLENZŐK

Mediterrán könnyedség

## SOLANYA és SOLEYA

Az új SOLANYA és SOLEYA üveg feletti és alatti napellenzők egyszerű és lineáris kialakításukkal hódítanak. A SOLANYA kis kazettája feltűnés nélkül szerelhető fel a terasztetőre vagy alá. A keskeny vezetősínekkel akár 20 m<sup>2</sup>-es tetők is könnyen és mindenekelőtt esztétikailag igényesen árnyékolhatók. A nagyobb SOLEYA megoldásunkkal akár 30 m<sup>2</sup>-es felületű teraszok is árnyékolhatók. Az oldalsó varratvezetős SOLEYA protect változatával anyagrésmentes és szélálló kialakítás is lehetséges 26 m<sup>2</sup>-ig, 3. szélvédelmi osztályban.



# NAPELLENZŐK

## Stílusos életterek a szabadban

A HELLA napellenzőinek minden részlete magas minőségben készült, és felszabadult kültéri tevékenységeket biztosít. A HELLA napellenzőválasztéka elegáns kialakításával, változatos vászonkollekciójával és modelltől függően okos tartozékaival, például fény- és hőforrásaival, időjárás-érzékelőivel, állítható dőlésszögével és digitális vezérlésével tűnik ki.

## Kitüntetett Outdoor Living

A HELLA kazettás napellenzők Plus X Award nyertesek lettek. A terméksorozat meggyőzte a szakmai zsűrit a High Quality, Design, Használati kényelem és Funkcionalitás kategóriákban. A méretre gyártott napellenzők szabadon felszerelhetők a homlokzatra és behúzott állapotban mindenféle időjárástól védettek. Az elegáns formák és a nagy vászonválaszték miatt tökéletesen illeszkednek az adott építészeti stílushoz.





## Kazettás napellenzők



### PAN

Térbeli kialakítású kazettás napellenző – szép egyenes vonalú és megalkuvást nem ismerően funkcionális. A vízszintesen a karokba épített LED világítás, valamint a 7 m széles és 4 m-es kinyúlás teszi extraklasszis napfényszűrővé a PAN 7040-et. A moduláris építésmód megkönnyíti a szerelők munkáját a szállítás és összeszerelés során.



### C2

A rendkívül lapos rekesz modern kialakítású és csaknem minden építészeti stílushoz illik. Moduláris és ideális a nagy árnyékoló felületekhez. Az alacsonyan álló nap ellen a Varioplus roló az ideális megoldás.



### CLEO

A CLEO 7040, 7030 és 5530 napellenzőkben az elegáns megjelenés egyesül az ovális kazettákkal. Könnyű építésmódjuk és sokféle rögzítési lehetőségük miatt rugalmasan alkalmazhatók. Alkalmas fali és mennyezeti rögzítéshez és állítható dőlésszögének köszönhetően változatosan használható.

## Nyitott és félig nyitott napellenzők

A választékot a VIVA és AREIA termékcsaládokba tartozó napellenzőmodellek teszik teljessé. Bárhol használhatók, ahol a tetőkinyúlásokat vagy balkonokat időjárás elleni védelemként használják vagy csak egyszerű időjárás elleni védelemre van szükség. Az összes HELLA napellenzőhöz hasonlóan az elegáns árnyékadók is méretre készülnek, meghajtásuk pedig hajtókarokkal vagy motorral történik.



### VIVA

A sok funkcióval rendelkező nyitott napellenző



### AREIA

Univerzális napellenző fejlett technikával

# CSALÁDI HÁZ, NÉMETORSZÁG



A close-up photograph of window blinds, showing the horizontal slats and the vertical cord mechanism. The image is partially covered by a semi-transparent yellow overlay on the left side, which contains the text.

# **ABLAK & HOMLOKZAT**

# RAFFSTORE-OK ÉS ZSALUZIÁK

A legszebb forma  
a napfény irányításához

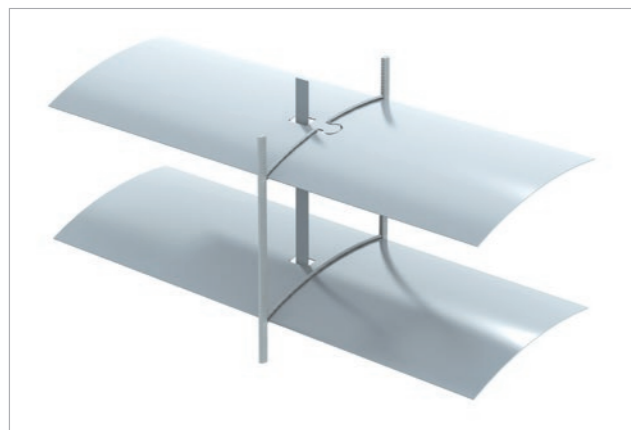
A HELLA raffstore-jai és zsaluziái nem csak árnyékolnak – hanem irányítják és adagolják a nappali fényt a felhasználó igényei szerint. Így gondoskodnak a lakóhelyiségben a melegségről, és teremtik meg a termelékenység ideális keretfeltételeit a munkakörnyezetben. A fényirányítás mellett a hőmérsékletre is hatással vannak, hiszen visszaverik a nap hőjét, így jelentősen hozzájárulnak a nyári hővédelemhez.

## HIGHLIGHTS

- Szabadalmaztatott ECN-rendszer
- Peremezett omega mélystancolások
- Fényirányítás és elsötétítés

## Külső zsaluziák

A HELLA külső zsaluziáit, lapos és rugalmas C-lamellákkal, a gyengéd vonalvezetés és alacsony csomagmagasság tüntetik ki.



### C-lamella (rugalmas-lapos)

A klasszikus zsaluzia lapos lamellákkal 60-80 mm-es szélességben kapható.

Modellek: AF 60, AF 80 és AF 80 Plus



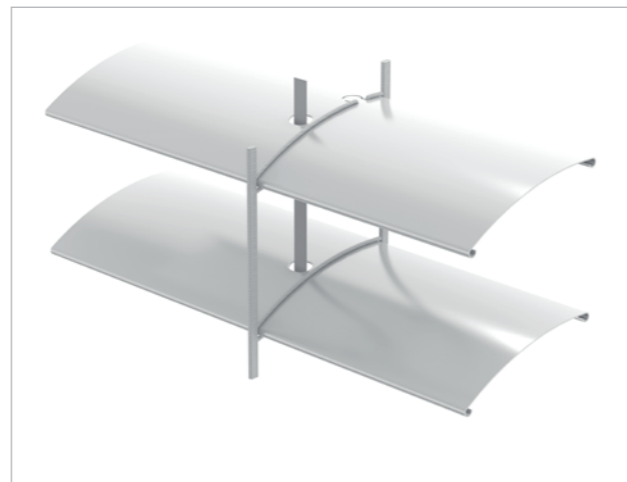


## RAFFSTORE-OK

A HELLA különleges, peremezett C-, S- és Z-lamellákkal ellátott raffstore-jai gondoskodnak a tökéletes megvilágításról – igény szerint a kellemesen világostól a majdnem teljesen sötétig.

### C-lamella

A klasszikus változat. Optikailag és technikailag kiérlelt.  
Modellek: ARB 80 és ARB 80 WS



### S-lamella

Elegáns hullámkontúr és tökéletes napfény-irányítás.  
Modellek: AR 63 S ECN, AR 92 S ECN és AR 92 S ECN WS



### Z-lamella

fényirányítás modern geometrikus körvonallal  
Modellek: AR 63 Z ECN, AR 92 Z ECN és AR 92 Z ECN WS



# HOTEL WEILER, AUSZTRIA



# FÜGGŐLEGES NAPELLENZŐK

## Úttörők a textilek világában

Az oldalszegélyes és nagyformátumú berendezések divatja a HELLA függőleges napellenző programban is magával hozta az újdonságokat. Az ügyféligényekre adott gyors válasz a három kategóriában, előtét-, üreg- és a vakolható napellenzők is megjelenik. Mindhárom elérhető ZIP- vagy zsinórvezetéssel ellátott kivitelben. A HELLA a függőleges napellenző programmal minden beépítési helyzethez a megfelelő megoldást kínálja.

### HIGHLIGHTS

- Speciálisan már meglévő üregekbe történő szereléshez
- Jó ár-érték arány.
- Nagy méretekben is elérhető





## ELŐSZERELT NAPELLENZŐK

>Ezzel a textil árnyékolás igazán nagy lesz! Kivittől függően az előtét vászonárnyékolók 18 m<sup>2</sup> méretig szállíthatók. Négy tokméret (85 / 100 / 115 / 130) valamint derékszögű és oldalvezetéses változatok esetében kerek tokformák közül is lehet választani.



## VAKOLHATÓ DOBOZOS VÁ- SZONÁRNYÉKOLÓK

Ezekkel a modellekkel a tokok és a vezetősínek teljesen vakolat alá kerülnek, és így a napsugárzás elleni védelem csaknem észrevétlenül integrálódik a homlokzatba. A kivittől függően három tokméret (100 / 115 / 130) kapható és 4 m szélességig és 4 m magasságig terjedő méretekben szállítható.



## ÜREGBE ÉPÍTETT VÁSZONÁRNYÉ- KOLÓ

Ezekkel a modellekkel a napellenzők a helyszínen kialakított üregbe önhordó és egyszerű módon szerelhető be. A kivittől függően három tokméret (100 / 115 / 130) kapható és 3,5 m szélességig és 5 m magasságig terjedő méretekben szállítható.



# TENGERI VILLA, OLASZORSZÁG





# REDŐNYÖK

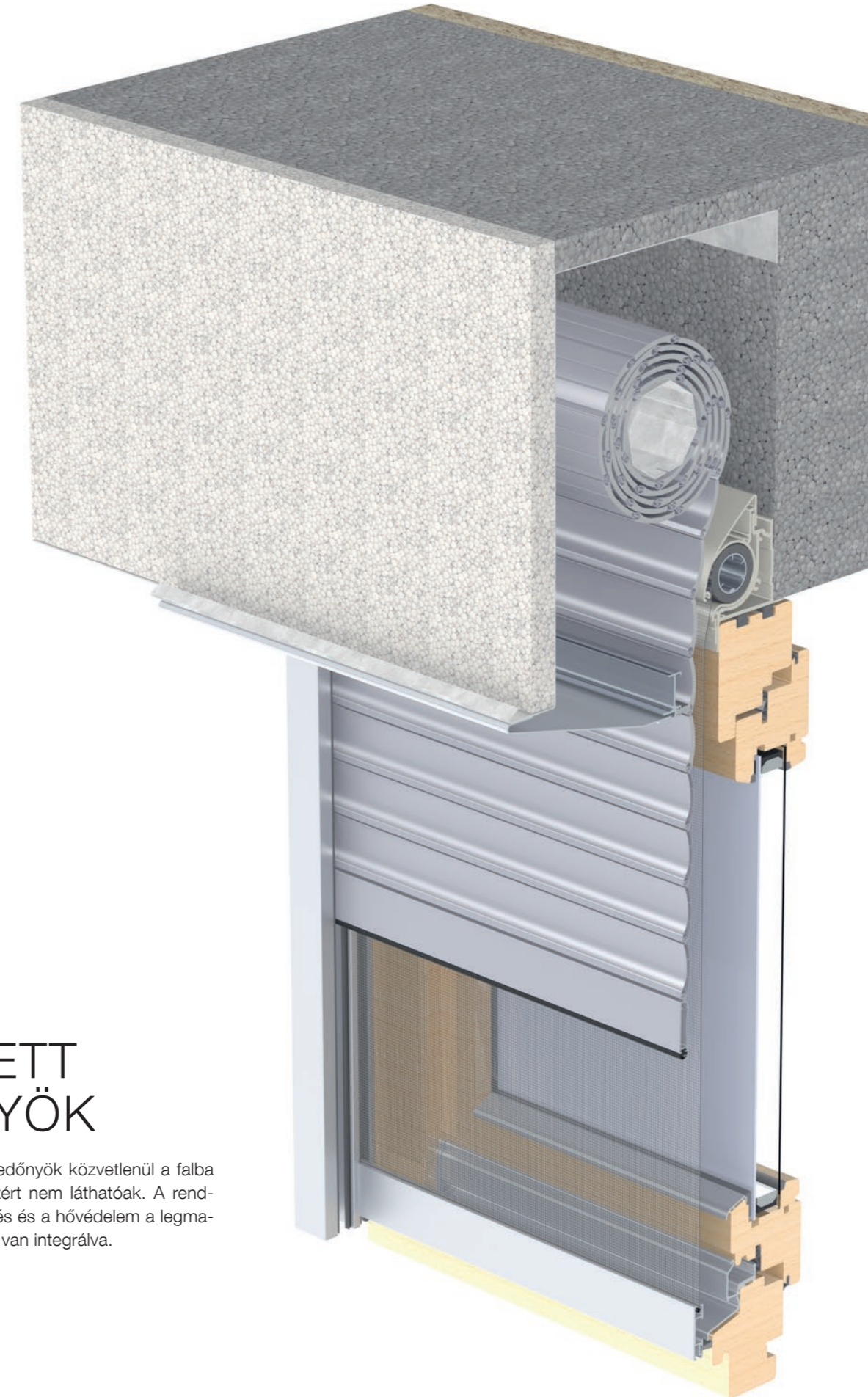
## Maximális védelem és optimális helyiségklíma

A redőnyök olyan fontos funkciókat töltenek be, mint a fény, a hő, a hideg és a zaj elleni védelem. Emellett hatékony „klímapufferként” is hatnak: Télen a redőnyök egy további ablaküveghez hasonlóan hőszigetelésként szolgálnak. Ezáltal Ön energiát takarít meg, csökkenti a fűtés és hűtés költségeit csökkenti, így a házon belül létrehozhatja a melegség érzését. Emellett a HELLA redőnyei hatékonyan javítják a betörés elleni védelmet és védenek a betörőkkel szemben.

Ezen kívül a lakás kényelmét fokozó további funkciókkal is ellátható: Például szúnyoghálóval vagy rádióirányítású motorhajtással. Mindegy, hogy végül melyik változat mellett dönt, a különböző anyagoknak, profilvastagságoknak és a redőnyfüggesztékek tulajdonságainak, valamint a számos színváltozatnak köszönhetően a HELLA redőnyei mindig funkcionálisak és alakformálók.

### HIGHLIGHTS

- A hőség és a hideg kívül marad.
- Hőhidak elkerülése
- Már meglévő falazati üregekbe is beépíthető



## BEÉPÍTETT REDŐNYÖK

A klasszikus beépített redőnyök közvetlenül a falba vannak integrálva és ezért nem láthatóak. A rendszerben lévő hőszigetelés és a hővédelem a legmagasabb funkcionalitásra van integrálva.

# ELŐTÉTREDŐNYÖK

Akár kerek, akár szögletes tok: Az előtétrédőnyök makulátlanul integrálhatók a homlokzat kialakításába.



**Top-Safe**  
Betörésgátló energiatakarékos előtétrédőnyök 27°-os dőléssel, extrudált



**Kerek**  
nova előtétrédőny kerek tokkal



**Négyzetes**  
nova előtétrédőnyök szögletes/négyzetes tokkal, vakolattartóval is elérhető



**Szögletes (ferde)**  
nova előtétrédőnyök 27°-os dőléssel, vakolattartóval is elérhető



# BELSŐ ÁRNYÉKOLÓK

## Hangulat és kényelem

A belső textil napvédelem a különböző kiviteli változatokkal dekoratív hangsúlyt ad a modern belsőépítészetben. Legyen szó belső redőnyökről, pliszékről, szalagfüggönyökről vagy sötétítő szerkezetekről – a HELLA textil belső árnyékolói kreatív lehetőségek tárházát kínálják. A különböző anyagoknak és a számos színvariációnak köszönhetően a textil belső árnyékolók a funkcionalitás és a kreativitás szempontjából is jól teljesítenek. Szabályozzák a fény beesését, rugalmas belátás elleni védelmet kínálnak, és dekoratív hangsúlyt jelentenek a belsőépítészetben.

### HIGHLIGHTS

- Dekoratív elemek
- Különböző anyagok és számos színváltozat
- Szabályozza a bejutó fény mennyiségét és rugalmas belátás elleni védelmet biztosít

## SZALAGFÜGGÖ- NYÖK

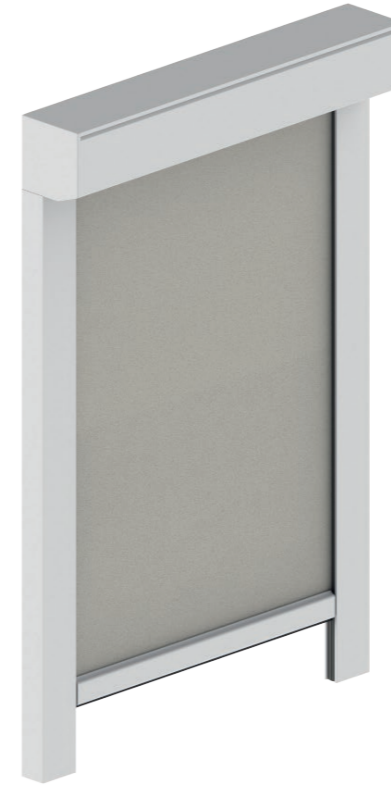
Legyen szó kis ablakfelületekről vagy télikertekről – a szalagfüggönyök maximális nap- és hővédelmet biztosítanak, és ideálisak nagy nappali, irodai és üzlethelyiségek stílusos kialakításához. A lamellák rugalmas beállítása lehetővé teszi a játékot a fényvel és az árnyékkal, és megteremti a háttartalanság érzését. A HELLA szalagfüggöny többet nyújt a beeső fény szabályozásánál. A nagyméretű lamellákkal a lamellás függönyök maximális napvédelmet biztosítanak, miközben a vizuális kapcsolat megmarad a külvilággal, a szórt fény pedig kellemes helyiségvilágítást biztosít.





## PLISZÉK

A pliszé egyszerre korszerű bestseller és páratlan minden: legyen az ablak háromszög alakú, trapéz alakú vagy kerek - az egyedi készítésű pliszék minden építészeti kihívással megbirkóznak. Felhúzott állapotban a pliszé szinte teljesen rejtve marad, ugyanakkor optimális takarást biztosít, ha privát szférára vágyik. Ideális napfény, tükröződés és belátás elleni védelemként a pliszé, mint textil belső árnyékoló tartós hajtásokból áll, és praktikus redős rolóként minden ablaknak egyedi hangulatot kölcsönöz. Válassza ki a kedvenc színét a számos vászon és sín közül.



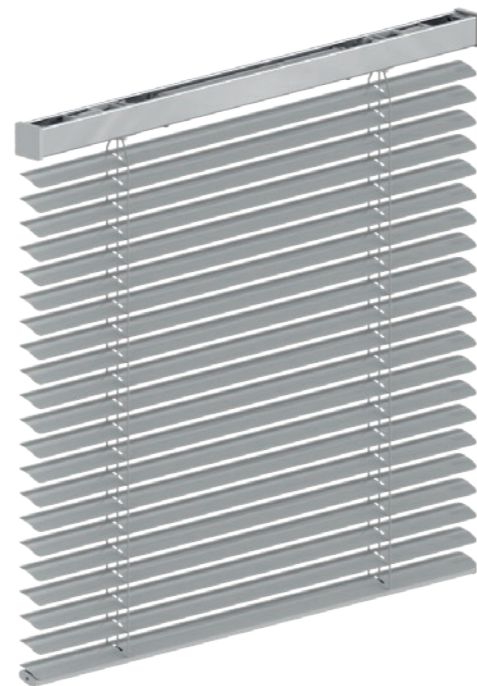
## SÖTÉTÍTŐ SZERKEZETEK

Ha teljes sötétségre van szükség, akkor sötétítő szerkezeteket kell használni. Mindegy, hogy telihold vagy neonfény reklámok világítják meg az éjszakát, vagy éppen a tárgyalóteremből kell percek alatt mozírtatni a HELLA sötétítő szerkezetei gondoskodnak a tökéletes sötétítésről. Különösen robusztus kivitel, az anyagba hegesztett üvegszál merevítőlécekkel készülő modell. A sötétítő szerkezetek kezelése tekerőkarral vagy elektromos motorral egészen egyszerű.

## BELSŐ ZSALUZIÁK

A belső zsaluziák kellemes módon irányítják és adagolják a beeső napfényt. Ily módon a nap hatékonyan használható természetes fényforrásként a szobák megvilágítására. A különböző lamellák és a nagy színválaszték célszerűen alkalmazhatók a helyiség hangulatának kialakításához.

A belső zsaluziák tökéletes belátás és tükröződés elleni védelmet nyújtanak a belső terekben! A lamellák fokozatmentes állítása megóvja a kíváncsi tekintetektől. A lakótér kialakítás funkcionális elemeként egyedi kényelmet nyújtanak és segítik a lakótér hőmérsékletének szabályozását. A zsaluziák praktikus belső napvédők, amelyeket utólag is egészen egyszerűen fel lehet szerelni.



## BELSŐ ROLÓK

Rugalmas, praktikus és elegáns – a roló a dekoratív napvédelmi termékek verhetetlen klasszikusa. Nincsenek gyűrődések, a palást tökéletesen gördül fel és le, és kézzel vagy elektromosan mozgatható. A roló egy univerzális zseni, amely optimálisan alkalmazkodik minden szobahelyzethez – legyen szó hálószobáról vagy munkahelyről. A belső rolók ferde tetőkön vagy téli kertekben is árnyékot biztosítanak és segítenek a klíma szabályozásában. A beltéri rolók ökollekcijával a napvédelem most még fenntarthatóbb, mivel az anyag újrahasznosított tengeri műanyagból készült.





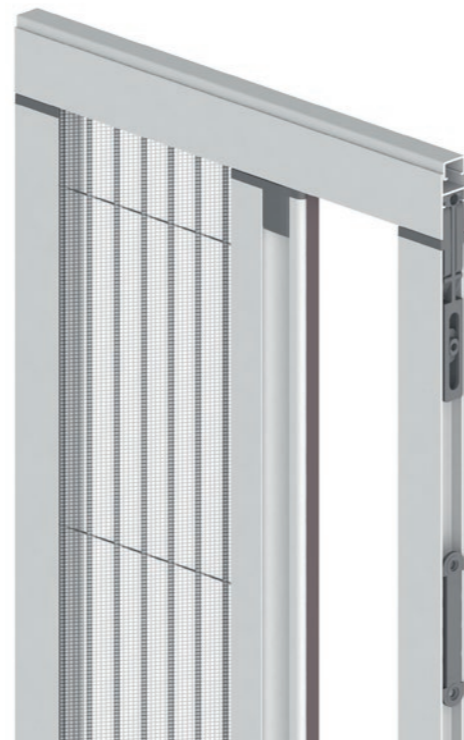
## SZÚNYOG- HÁLÓ

Védelem a legmagasabb igényekhez igazítva

A HELLA minden ajtó- és ablaknyíláshoz, minden építési helyzethez és minden éghajlati övhöz ideális szúnyoghálót kínál – hatékony és szép, tökéletesen integrált és kényelmesen kezelhető. Utólagos beépítése sem gond. A HELLA olyan szúnyoghálókat kínál, amelyek az átláthatóságtól a pollenvédelen át gyakorlatilag mindent tudnak – és mindezt még sokféle színben és változatban.

## PLISZÉK

A szúnyoghálós pliszé hatékony és helytakarékos megoldást kínál a rovarok elleni védelemhez. A különösen alacsony kialakítású alsó futósín megkönnyíti a tisztítást és az áthaladást.



## KERET

A HELLA szúnyogháló keretek pontosan illeszkednek minden szokásos ajtó- és ablaknyílásba, és egyszerűen felszerelhetők. A kis beépítési méretek, a különféle rögzítési változatok, és a forgókeret rugalmassága testreszabott védelmet tesznek lehetővé.



## ROLÓ

A roló különösen helytakarékos. A rugós hajtás lehetővé teszi a roló gyors kinyitását és bezárását, miközben a felcsapódás a beépített visszafutás elleni fék miatt nem lehetséges. A tokméret nagyon kompakt, és minden ablakbélésbe illeszkedik.



ÉPÍTÉS &  
FELÚJÍTÁS

HELLA

# HÉJÉPÍTÉSI MEGOLDÁSOK ÉS KÉSZ ELEMEEK

A legjobb rendszermegoldás  
bármely igényhez

A nap- és időjárásvédelmi technika egyik vezető európai szolgáltatójaként a HELLA különböző ágazatok számára kínál héjépítési megoldásokat, rendszerkomponenseket és kész elemeket. Minél korábban bevonják a tervezésbe a napvédelmi berendezéseket, annál harmonikusabban és funkcionálisabban integrálható az épületbe, az ablak és a napvédelem pedig egy rugalmas, testreszabott és tökéletesen szerelt egységgé olvadnak össze. Legyen szó utólagos felszerelésről, felújításról vagy új építésről – a HELLA minden építési projekthez megtalálja a megfelelő megoldást!



ITT ÉRHTŐ  
EL A VIDEO!







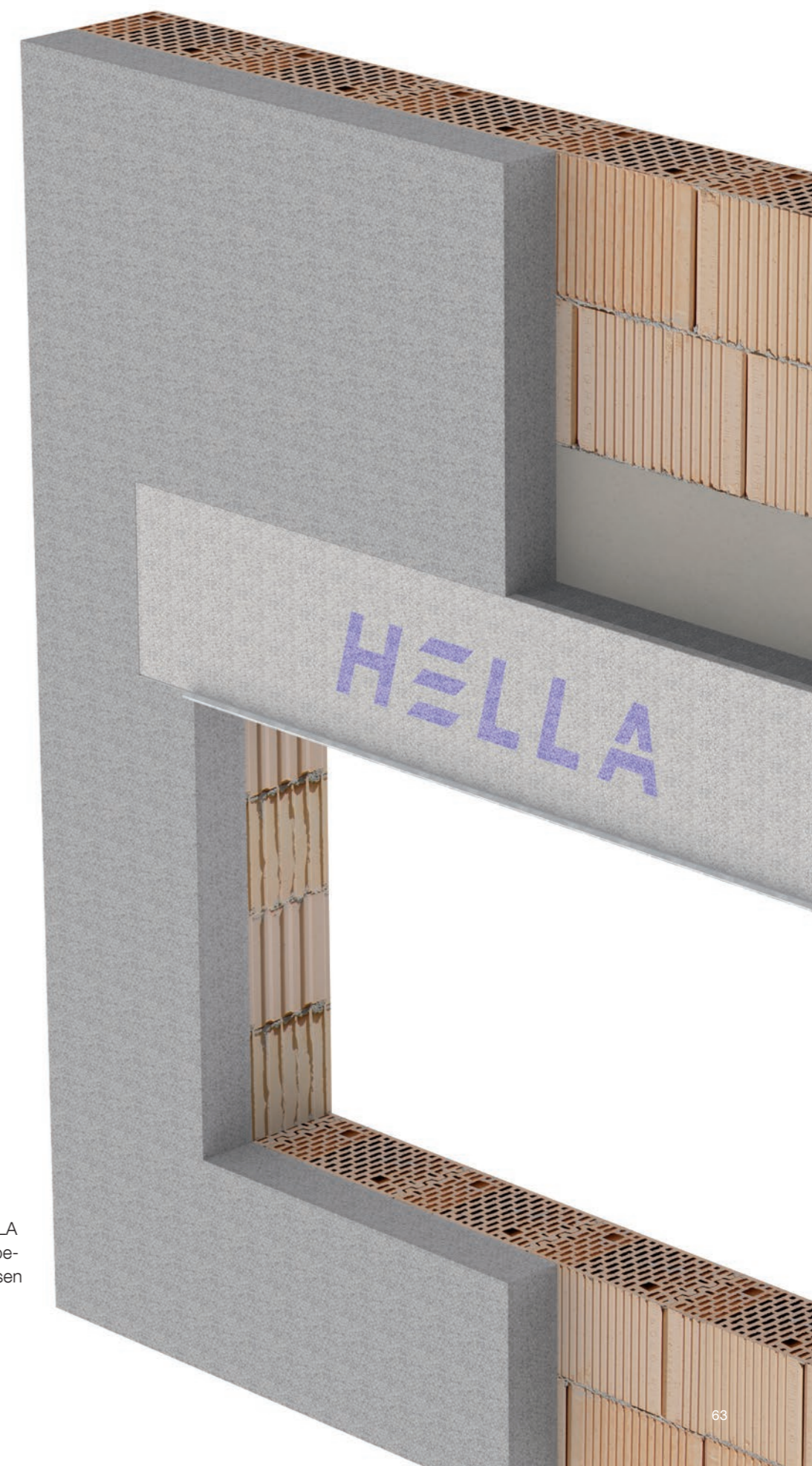
## TOKRENDSZEREK

Ablak és nap elleni védelem gyors és szabványnak megfelelő beépítése

A HELLA tokrendszerek időt és költséget takarítanak meg, megakadályozzák az építkezési hibákat, optimalizálják az építkezés minőségét és teljesítik a jövő szabványait. A TRAV termékcsoport minden tokrendszere megfelel az adott célcsoport egyedileg kialakított szükségleteinek. A szakágak számának csökkentését segítő előre gyártott rendszerek nagyon divatosak.

### TRAV

Mindegy, hogy redőny, raffstore, zsaluzia, textil árnyékoló vagy szúnyogháló – a különböző HELLA tokrendszerekbe minden fény-, belátás- és zaj elleni védelmet teljesen integrálni lehet.



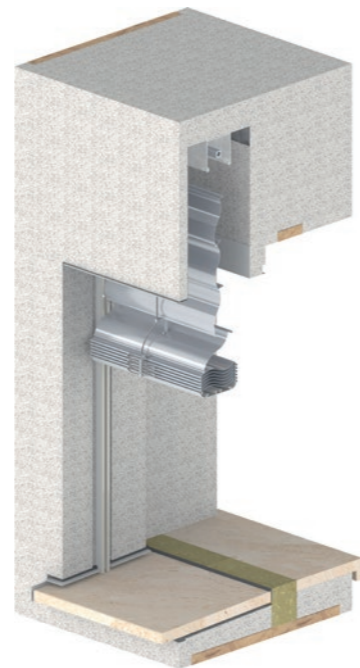


# BÉLÉSFALRENDSZEREK

## TRAV frame és kész

Hogyan integrálható szakmailag egyszerűen és építésfizikailag tökéletesen az ablak, ablakpárkány és napellenző összetett kombinációja bármely homlokzatra? A válasz a TRAV frame.

Az ablaknyílásba kész építődobozt helyeznek be, amely teljesen integrálja az ablakot és a napellenzőt. Az egyszerű szerelés időt és költséget takarít meg. A hőhidak, vakolati repedések és egyéb szerkezeti hibák gyakorlatilag ki vannak zárva, az energiaértékek csodásak, a zajszigetelés pedig briliáns.



### TRAV frame raffstore

Raffstore-ok és külső zsaluziák ablakkal a homlokzatba integrálva. Ablak pozíciója középen vagy belül egy síkban; opcionálisan szúnyogháló-roló felvétellel



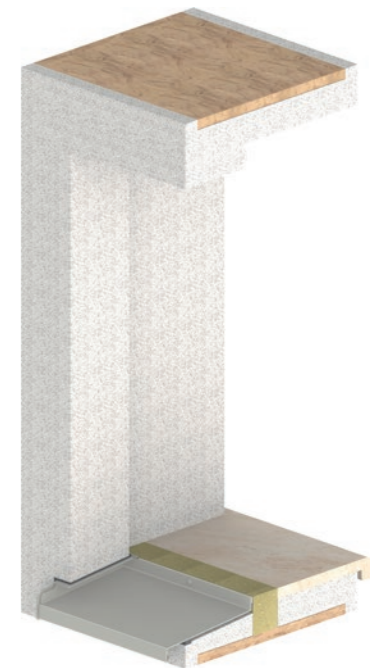
### TRAV frame redőny

Redőnyök ablakkal a homlokzatba integrálva. Ablak pozíciója középen vagy belül egy síkban; opcionálisan szúnyogháló-roló felvétellel



### TRAV frame Screen

Textil napellenző ablakkal homlokzatba integrálva. Ablak pozíciója középen vagy belül egy síkban; opcionálisan szúnyogháló-roló felvétellel



### TRAV frame keret

Összecsukható ablaktáblával rendelkező vagy napvédelem nélküli ablakokhoz; ablak pozíciója középen vagy belül egy síkban



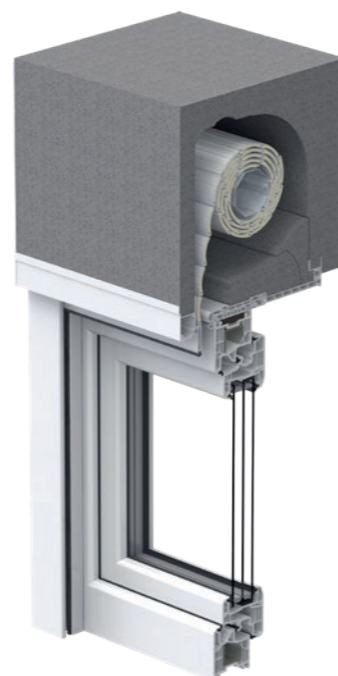
# FELHELYEZETT ELEMEEK

## Tökéletesen integrált napvédelem

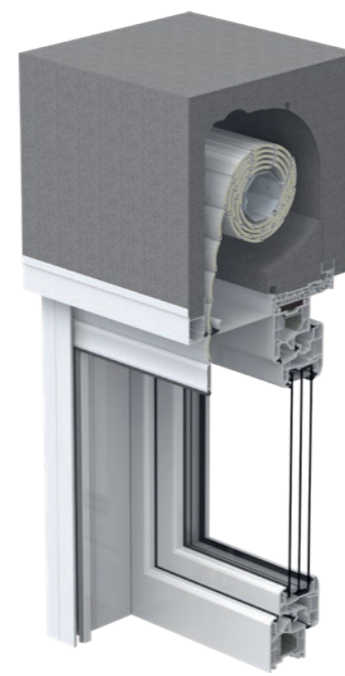
A HELLA a nem beépített tokok széles palettáját kínálja. A hő- és hangszigetelés, légzáróság és statika tekintetében a TOP FOAM kiváló megoldást kínál. A TOP FOAM esetében olyan nem zsugorodó polisztirol anyagból készült elemekről van szó, amelyekben a legjobb szigetelési érték egyesül a magas rugalmassággal. Mindez nem csak a minden beépítési helyzetben használható különböző tokmagasságokban és -mélységekben mutatkozik meg, hanem a nap- és rovarvédelemmel való kompatibilitásban is. Legyen szó redőnyökről, raffstore-okról vagy árnyékolókról, minden igény integrálható. A kapcsos megoldású ablakcsatlakozás segítségével a tokok szerelése rendkívül leegyszerűsödik.

## THERMplus elemek TOP FOAM

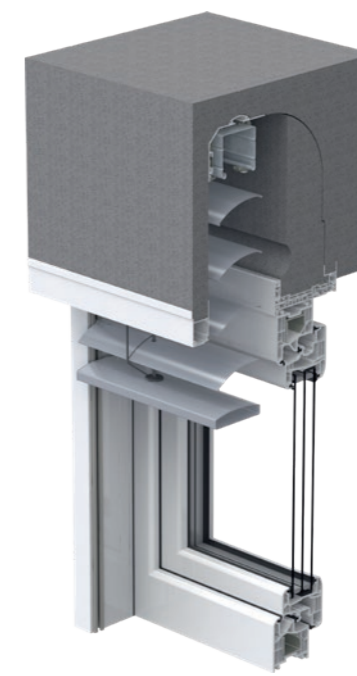
A HELLA THERMplus felhelyezett elemei mindig akkor kerülnek alkalmazásra, amikor a legmagasabb szintű hőszigetelésre van szükség. A beépített szigetelőanyag biztosítja a rendkívüli építésfizikai értékeket – mind a hő- mind a hangszigetelés terén. A kiválóan szigetelt tokfeltétek igény esetén nyomtalanul eltüntethetők a homlokzat vakolása után. Az ellenőrzés a könnyen hozzáférhető nyílásoknak köszönhetően bármikor elvégezhető. A THERMplus felhelyezett elemek alkalmasak az összes ajtó- és ablaknyíláshoz.



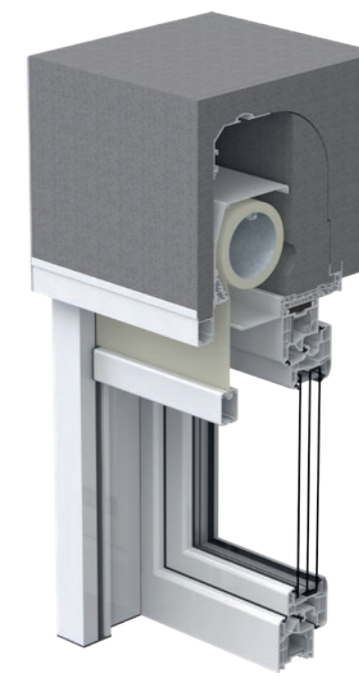
**TOP FOAM RvU**  
Integrált üreggel  
redőnyök felfogatásához,  
ellenőrzés alulról



**TOP FOAM RvA**  
Integrált üreggel  
redőnyök felfogatásához,  
ellenőrzés kívülről



**TOP FOAM store**  
integrált üreggel  
raffstore-ok felfogatásához



**TOP FOAM screen**  
Integrált üreggel  
textilből készült árnyékolók  
felfogatásához

# CSALÁDI HÁZ, AUSZTRIA





## ZUHANÁSGÁTLÓK

Maximális biztonság.  
Maximális sokféleség.

Az integrált üveg-, rács-, lemez- és rúd megoldásokkal a klasszikus, az elegáns és a kreatív homlokzati hangsúlyok is megmutathatók. A zuhanásgátlók megfelelnek a szigorú biztonsági követelményeknek és kifogástalan építészeti eredményeket produkálnak. A leesés elleni védőeszközök a HELLA felhelyezett elemekkel, valamint a tokokkal ellátott előre épített raffstore-okkal együtt kaphatók. A 2022-es üzleti év során a zuhanásgátló rendszerek is integrálhatók a napellenző árnyékoló rendszerbe. A zuhanásgátlók moduláris felépítésűek, különböző típusú ablakokhoz alkalmasak és minden szerkezeti követelménynek megfelelnek. Egyedileg is összeszerelhetők a vevő igényeinek megfelelően.



## ÜVEG

A üveg lezuhanás elleni rögzítése biztosítja a modern, átlátható formatervezéssel kombinált biztonságot. Az üvegrendszereket műanyag, fa, fa-alu és alumínium ablakoknál használjuk.

- Az üvegszélességek 2700 mm-ig, az alacsony magasságok pedig 500 mm-től valósíthatók meg
- Az összes rögzítőelem csavarozása teljesen láthatatlan
- Általános építőipari vizsgálati tanúsítvány

## RÁCS

Ha mellvédkorlátot vagy időtlen francia balkont részesít előnyben, akkor az alumíniumból vagy acélból készült lezuhanás elleni rögzítéssel minden tervezett építéshez megtalálja a megfelelő megoldást. A csekély súlyú és egyszerű felépítésű, alumíniumból készült zuhanásgátló rögzítéseket préselt profilokból előre legyártjuk és a kívánt színű bevonatot kapják. Az acél rácsrendszerek a kiváló anyagminőséggel, a méretpontos megmunkálással és a maximális biztonsággal tűnnek ki.

- Csekély súlyú és egyszerű felépítésű alumíniumrendszer
- Acélból készült rácsrendszerek, színben és méretben különösen rugalmasan

## LEMEZ

A zuhanásgátló rögzítések kreatív mozgásteret biztosítanak a kialakításban és sokoldalú választási lehetőséget a különféle formatervek közül. Legyen szó perforált megjelenésről, egyedi mintáról vagy folytonos motívumokról: Az alumínium lemezből készült, ablakra szerelt zuhanásgátlók az innovációval, a működési móddal és a szabadon választható mintázattal kombinálhatósággal, a bevizsgált biztonsággal és a kimondottan könnyű összeszereléssel jellemezhetők.

- Szélességek 2400 mm-ig
- Nincs szükség további tehermentesítő korlátra
- Azonos szerelés, mint a rácsrendszereknél

## RÚD

A rúdelem-rendszer időtlen és egyszerű zuhanásgátló rúd az ablakokhoz. A rúdrendszerek alacsony mellvédmagasságokhoz alkalmasak új épületeknél vagy épület felújításoknál. A kialakítás alumínium - kerek cső változatban áll rendelkezésre.

- Rugalmas színezés
- Típusstatika közhasználatú vagy magán területekhez rendelkezésre áll

A woman with dark hair, wearing a white tank top, is shown in profile from the chest up. She is holding a smartphone in her right hand, looking at the screen. The background is a modern living room with a white sofa, a coffee table, and a large potted plant. The scene is lit with warm, golden light, and a semi-transparent yellow banner is overlaid across the middle of the image.

# SMART-HOME- RENDSZER



## ONYX

### A HELLA Smart-Home-rendszere

Az ONYX.HOME Smart Home rendszer kifejezetten a nap ellen védelmet nyújtó termékek vezérlésére készült. A zsaluziák, raffstore-ok, napellenzők, valamint redőnyök kényelmesen irányíthatók okostelefonról, tabletről vagy akár teljesen automatikusan. Valamennyi termék grafikus ábrája megtalálható az ingyenes ONYX-alkalmazásban, ahol színekkel optikailag is megjelölhetők.

A nap ellen védő termékek vezérlése történhet hangvezérléssel, nyomógombokkal, az ONYX-CLICK kézi vezérlővel vagy az ONYX.SWITCH fali vezérlővel. A HELLA saját fejlesztésű, valamennyi szokásos Smart-Home-rendszerrel összekapcsolható ONYX-vezérlésével a napfény csak ott jut be, ahol szeretné.

#### Az okos otthonért

Okos játék a napfényvel! Legyen szó fényvel elárasztott téli helyiségről vagy egy árnyékos teraszról egy forró nyári napon – az ONYX.HOME vezérléssel még soha nem volt ilyen egyszerű a nappali fény irányítása és a négy fal közötti optimális kihasználása. Digitális, automatikus és valós idejű!

#### Vezérlés irodákba és hasonló helyiségekbe

Mindegy, hogy többlakásos ház vagy nagy irodakomplexum – a HELLA ONYX.PRO bármilyen méretű építési formával rendelkező épület energiamérlegét ellenőrzés alatt tartja. Az ONYX.PRO egységes homlokzati képet biztosít és védi a napvédelmet az időjárási hatásoktól. A HELLA vállalja a napvédelmi rendszerek előzetes konfigurálását és üzembe helyezését a villamos tervezővel egyeztetve. Több napvédelem – kevesebb klímaberendezés!





# A komponensek



FEDEZD FEL AZ  
ONYX.HOME-OT



FEDEZD FEL AZ  
ONYX.PRO-T

## ONYX.APP

Valamennyi napvédési termék egy pillanat alatt az okostelefonon! Az ONYX alkalmazással a napvédelem vezérlése gyerekjáték – akár otthonról, akár útközben. Az ONYX alkalmazáson keresztül emellett egészen egyszerűen hozhat létre különböző időjárás- és időjelenségeket, valamint automatikus programokat.

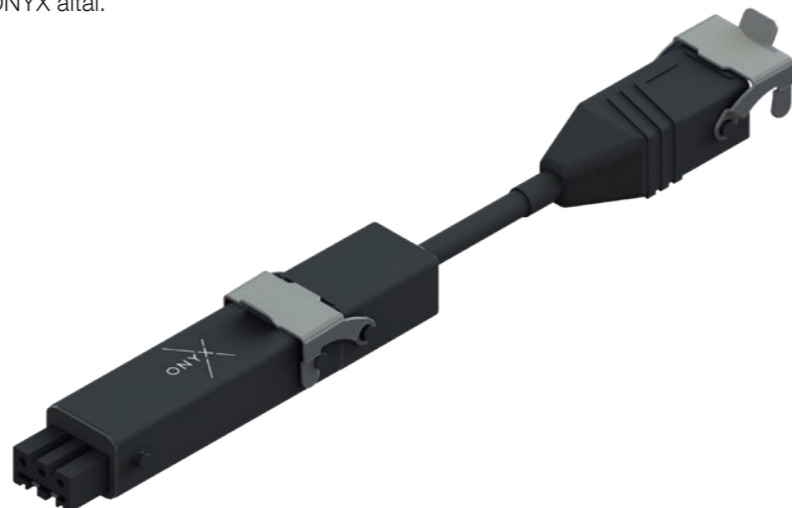
## ONYX.CONNECTOR

Az ONYX.CONNECTOR az áramellátás és a meglévő motor közé kerül, így tökéletesen illeszkedik a meglévő vagy új épületbe való utólagos beszereléshez. Az árnyékoló elemek vezérlésének legegyszerűbb kábelezési módját kínálja az ONYX által.



## ONYX.NODE

Minden vezérelni kívánt árnyékoló elemnél egy ONYX.NODE eszközt kötünk az áramellátás és a meglévő motor közé. A vezérlőeszköz minden egyes árnyékoló elemet alkalmassá tesz a Smart Home-mal való használatra, és lehetővé teszi kapcsoló alkalmazását.



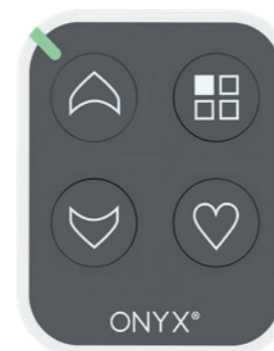
## ONYX.CENTER

A Centerbox az okostelefon és az egyes vezérlőegységek közötti interfézként szolgál, és vezeték nélküli kapcsolaton keresztül kommunikál. Kétirányú rádiós parancsokat ad és vesz, így pontosan megjeleníti a napellenző aktuális helyzetét és erről élő visszajelzést is ad az alkalmazásban.



## ONYX.WEATHER

Az ONYX.WEATHER időjárás- és napérzékelő rendeltetése, hogy érzékelje a homlokzaton a külső időjárás hatásokat, így a szél sebességét, a napsugárzás intenzitását és a hőmérsékletet. Az érzékelő segítségével a vezérlőrendszer gyorsan reagál és automatikusan illeszkedik az időjáráshoz.

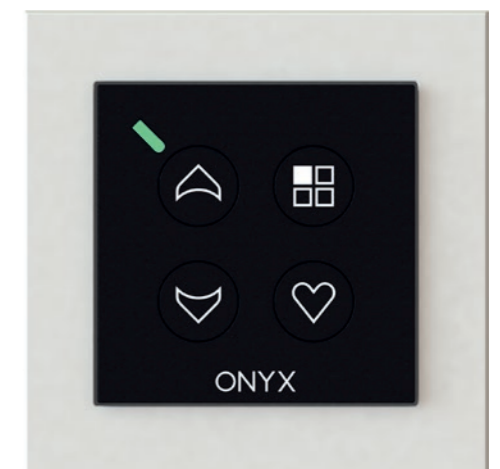


## ONYX.CLICK

Az ONYX.CLICK a kézi rádiós adóvevő a nap elleni védési termékek vezérlésére. Az eszköz az ONYX.CENTER Centerbox kiegészítéseként szolgál, de a box nélkül, önállóan is használható.

## ONYX.SWITCH

Az ONYX.SWITCH a rádiós fali adó ONYX távirányítóhoz. Több készülék is összefogható és öt csatornába csoportosítható. A csatorna megjelenítését egy egyértelmű szín szimbolizálja. Csatornánként egy kedvenc pozíció menthető el az ONYX.SWITCH -ben.





*Mutasd hogy építész,  
és megmondom,  
ki vagy.*

*Christian Morgenstern  
német író  
(1871–1914)*

# HELLA

**Prospektus | Kép**

7590 0016\_HU

08/2022

Fenntartjuk a változtatások jogát!