



HELLA

IL MONDO DEL GRUPPO HELLA

**DOMIAMO
IL SOLE**

INDICE

Benvenuti in HELLA	1
Il mondo HELLA	4
Il gruppo HELLA	6
Sostenibilità	10
Gamma di prodotti	16
Terrazzo e giardino	18
Tettoie	
Tende da sole sopra e sotto vetro	
Tende da sole	
Finestre e facciata	34
Frangisole & veneziane per esterni	
Tende da sole verticali	
Avvolgibili	
Ombreggianti per interni	
Zanzariere	
Costruire e ristrutturare	58
Sistemi a cassonetto	
Sistemi intradosso	
Sistemi a cassonetto premontati su serramenti	
Protezioni anticaduta	
Smart Home	74
ONYX	



BENVENUTI IN HELLA

HELLA porta la propria competenza ed esperienza di oltre mezzo secolo nello sviluppo e nella produzione di sistemi di protezione dal sole e dagli agenti atmosferici. La nostra sede principale e le nostre origini sono in Austria, ad Abfaltersbach, un paese tra le montagne del Tirolo orientale. HELLA si fonda su valori come l'onestà e l'affidabilità ed è diventata, negli anni, uno dei marchi leader in Europa nella protezione dal sole e dagli agenti atmosferici, affermandosi come innovatrice in tecnologia e design.

La nostra gamma include soluzioni per la protezione dal sole e dagli agenti atmosferici per interni ed esterni, oltre a sistemi di rete Smart Home per edifici residenziali e immobili commerciali. I prodotti HELLA creano da un lato atmosfere di luce personalizzate e proteggono dagli influssi del sole e degli agenti atmosferici; dall'altro, aumentano anche la sicurezza degli edifici. Infine, contribuiscono alla riduzione del consumo energetico e all'ottimizzazione del bilancio energetico degli edifici. HELLA è sostenibile come i suoi prodotti: nella sede

centrale, l'azienda produce più energia di quanto ne venga utilizzata, grazie a un impianto idroelettrico di proprietà e alla partecipazione a un impianto di riscaldamento a biomassa. In questo modo, HELLA crea benessere, ma risponde anche alle esigenze di protezione personalizzate, offrendo un contributo alla qualità abitativa. Nelle prossime pagine, giudicate voi stessi la promessa di qualità dell'azienda e l'ampio assortimento di prodotti HELLA.

ANDREAS KRALER
Socio gerente
Gruppo HELLA

CHRISTIAN SCHALLER
CEO
Gruppo HELLA

*La più alta responsabilità che
abbiamo è nei confronti dei
nostri dipendenti!*

*Alois Kraler
fondatore dell'azienda*





UN PROTAGONISTA EUROPEO PROVENIENTE DA ABFALTERSBACH

HELLA è uno dei fornitori leader in Europa di sistemi per la protezione dal sole e dalle intemperie. Oggi l'azienda, con sede ad Abfalterbach, nel Tirolo orientale, è presente in nove Paesi europei con filiali proprie e gestisce stabilimenti produttivi in due di questi Paesi. Nel 2021, con 1.300 dipendenti in 60 mercati in tutto il mondo, è stato raggiunto un fatturato di 192,5 milioni di Euro.

è conclusa nel 2016. Negli anni passati, il punto focale consisteva nell'unificazione a livello di gruppo dei processi aziendali e nell'ulteriore sviluppo dell'azienda a livello organizzativo e tecnico. Pertanto, HELLA è pronta per la prossima fase di crescita nel settore, in forte sviluppo, della protezione solare.

L'azienda è stata fondata nel 1959 nella sede in cui si trova attualmente e, da allora, è di proprietà della famiglia Kraler. A seguito di una continua espansione degli affari regionali e nazionali, dopo il 2000 è stata accelerata l'espansione che si

HELLA è leader di mercato in Austria e in Alto Adige. Nell'ambito del mercato europeo, l'azienda è uno dei cinque principali fornitori di sistemi per la protezione solare e dalle intemperie. La Germania è uno dei mercati più importanti per la crescita del gruppo HELLA.



IL GRUPPO HELLA

Un'azienda internazionale con oltre 1300 dipendenti

Il fornitore completo innovativo

Il portafoglio dei prodotti HELLA viene continuamente espanso in base alle tendenze architettoniche. La gamma comprende veneziane, frangisole e avvolgibili, nonché tende da sole, ombreggianti per facciate e pergole, fino alle soluzioni per edifici in costruzione e agli azionamenti elettronici di tali sistemi. Per lo sviluppo della propria gamma, HELLA trae vantaggio dalla forza innovatrice dei propri dipendenti, in crescita da decenni. I prodotti HELLA creano da un lato atmosfere di luce personalizzate e proteggono dagli influssi del sole e degli agenti atmosferici; dall'altro, aumentano anche la sicurezza degli edifici. Infine, contribuiscono alla riduzione del consumo energetico e all'ottimizzazione del bilancio energetico degli edifici. In questo modo, HELLA crea benessere, ma risponde anche alle esigenze di protezione personalizzate, offrendo un contributo alla qualità abitativa.

Qualità premium da un unico fornitore

L'impegno ad essere leader nella qualità viene perseguito con coerenza sia nella fase di sviluppo della gamma dei prodotti che nella catena verticale di creazione del valore, nei confronti del cliente. HELLA non fornisce solo prodotti e software, ma si occupa anche dell'installazione e del servizio post-vendita, come le riparazioni e i ricambi. Pertanto, la qualità premium è il punto di riferimento: tutti i prodotti vengono realizzati con misure personalizzate e tutti i componenti vengono progettati per essere robusti e duraturi, un fatto che contribuisce alla sostenibilità dei prodotti HELLA.

Quattro stabilimenti in due Paesi

HELLA è presente in nove Paesi europei con filiali proprie. 28 sedi di distribuzione garantiscono la massima vicinanza al cliente. HELLA produce i propri prodotti di qualità in quattro stabilimenti: oltre alla produzione nella sede principale ad Abfaltersbach in Austria, l'azienda produce anche in Germania, nelle tre sedi di Werne, Duisburg e Geislingen.



LEGENDA

- Stabilimenti
- Filiali

*L'architettura deve essere lo
specchio della vita e del
tempo.*

Walter Gropius
Architetto tedesco,
cofondatore dello stile Bauhaus
(1883–1969)



SOSTENIBILITÀ MOLTIPLICATA PER TRE

Ecologica, economica
e sociale

Per HELLA, la sostenibilità è molto di più di un concetto alla moda – l'impegno in tal senso è costituito da un atteggiamento olistico che i proprietari adottano da decenni. Agire in modo coerentemente sostenibile significa applicare la sostenibilità a livello ecologico, economico e anche sociale. L'azienda cura relazioni a lungo termine con clienti, fornitori e collaboratori. Ad esempio, i nastri che formano le lamelle di tutti i frangisole contengono oltre l'80 per cento di alluminio riciclato. HELLA è sostenibile come i suoi prodotti: nella sede centrale, l'azienda produce più energia di quanto ne venga utilizzata, grazie a un impianto idroelettrico di proprietà e alla partecipazione a un impianto di riscaldamento a biomassa. La gestione energetica definita per la sede centrale dell'azienda "risparmiare, generare e immagazzinare energia" viene costantemente espansa alle altre sedi.

Il contributo di HELLA alla protezione del clima

La soluzione più sostenibile per un clima piacevole negli ambienti e contro il calore estivo è l'ombreggiamento esterno automatizzato. In particolare, la protezione solare esterna riflette il sole, impedendo addirittura che il calore entri nelle stanze interne. Con il sistema di comando ONYX, realizzato in proprio da HELLA e che può essere collegato con tutti i sistemi Smart Home diffusi, i sistemi per la protezione solare diventano ancora più sostenibili, consentendo al sole di entrare solo dove lo si desidera. Sia che si tratti di una stanza inondata dalla luce in inverno o di un terrazzo ombreggiato in una calda giornata estiva: grazie a un sensore meteorologico direttamente sulla facciata, il sistema di comando reagisce velocemente, adattandosi alla situazione del tempo.

SOSTENIBILITÀ AMBIENTALE

Così agisce HELLA...

2005

Costruzione

Dal 2005 vengono realizzate nuove sale di produzione con metodi costruttivi a risparmio energetico.

80%

Una materia prima con un valore aggiunto

In tutti i frangisole, i nastri che formano le lamelle contengono una quota di alluminio riciclato dell'**80 per cento**. Quest'ultima è formata da circa due terzi di rottami di processo propri, provenienti dal laminatoio, e da circa un terzo di rottami acquistati esternamente.

1985

Energia pulita da fonti proprie

nella sede centrale, l'azienda produce più energia di quanto ne venga utilizzata, grazie a un impianto idroelettrico di proprietà e alla partecipazione a un impianto di riscaldamento a biomassa. Già nel **1985**, HELLA ha compiuto un passo importante nella riduzione dell'impronta ecologica dell'azienda con la costruzione della propria centrale elettrica.

Energia naturale

Già nel 1986 è stato possibile mettere in funzione la centrale elettrica aziendale, con una produzione annuale di dodici milioni di chilowattora. L'impianto utilizza l'energia naturale dei ruscelli, a circa due chilometri di distanza.

12 mio.

E ciò significa, per l'utente...

10°

Una protezione solare efficace riduce l'entrata dei raggi solari fino al 90 per cento, consentendo all'ambiente di restare più fresco di ca. 10 gradi.¹

50%

La protezione solare come sistema è essenziale nell'ambito del consumo energetico degli edifici: il motto è meno riscaldamento in inverno e meno condizionamento in estate!

In base al tipo di edificio, alla classe di età della costruzione e alla quota di superfici finestrate, con una protezione solare automatizzata è possibile risparmiare fino al 30 per cento di energia termica per il riscaldamento. Per il condizionamento, è possibile ottenere addirittura un risparmio del 50 per cento.²

¹ Previsione di ETH Zurigo
<https://journals.plos.org/plosone/article?id=10.1371/journal.pone.0217592>.

² IVRSA (Industrievereinigung Rollladen-Sonnenschutz-Automation e.V. – associazione industriale tedesca avvolgibili – protezione dal sole – automazione).

³ BVST (Associazione federale austriaca per la protezione solare) – Notizie sulla protezione solare 06-2020.

80%

L'utilizzo consapevole della luce del giorno consente di risparmiare fino all'80 per cento dell'energia destinata all'illuminazione.³

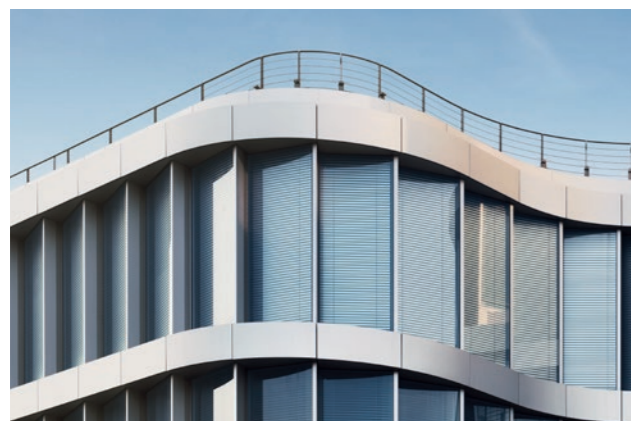
La protezione solare negli edifici può dispiegare al massimo il proprio potenziale se viene integrata precocemente nella fase progettuale.

I prodotti per la protezione solare, in questo caso, presentano un netto vantaggio rispetto ai climatizzatori, in quanto a sostenibilità. Questi ultimi non solo consumano energia, ma, a causa dell'aria di scarico calda, contribuiscono anche direttamente a riscaldamento dell'ambiente urbano. Ad esempio, per raffreddare un ambiente di dieci gradi con un climatizzatore, serve la stessa energia che verrebbe utilizzata per riscaldarlo di 30 gradi.¹

30°

SERVIZIO COMPLETO

Grazie alla sua forza di innovazione, HELLA, nel suo ruolo di fornitore completo, offre un'ampia gamma di soluzioni su misura per la protezione solare. La qualità premium è il punto di riferimento. Che si tratti di installazioni successive, ristrutturazioni o nuovi edifici – HELLA ha la soluzione giusta per ogni esigenza costruttiva!



Frangisole & veneziane per esterni



Avvolgibili



Soluzioni per edifici in costruzione



Soluzioni per l'industria



Tende da sole verticali



Tende da sole sopra e sotto vetro



Protezioni anticaduta



Tende tecniche per interni



Tende da sole



Pergole



Zanzariere



Azionamenti



TERRAZZO E GIARDINO

TETTOIE

per l'ombra nei luoghi assolati

Le coperture per terrazze, grazie alla loro robustezza e resistenza alle intemperie, sono l'alternativa perfetta agli ombrelloni e alle vele ombreggianti. Le pergole HELLA non sono soltanto ombreggianti efficienti, ma proteggono anche dalla pioggia e, in base alla dotazione, persino dal vento. I modelli VENTUR e SINTESI offrono una copertura ottimale, personalizzata in base alle esigenze, e sono disponibili in vari formati.

HIGHLIGHTS

- Possibilità di combinazione di più moduli
- Autoportante o con montaggio a parete
- Protezione dal sole, dalla pioggia e dal vento

VENTUR

La pergola VENTUR è la pergola bioclimatica con lamelle mobili in alluminio e un tetto orizzontale. Le lamelle chiuse costituiscono una protezione impermeabile dalla pioggia – aprendo il tetto si ottiene, oltre all'ombreggiamento, un rinfrescante movimento d'aria. In questo modo la terrazza diventa un'oasi di benessere anche nei caldi giorni estivi. L'illuminazione a LED, disponibile su richiesta, crea una luce piacevole e suggestiva per le ore serali. La pergola può essere chiusa lungo i lati con gli ombreggianti verticali VENTUR SIDE e VENTUR SIDE M.





SINTESI

La pergola SINTESI è un modello innovativo con scorrimento del telo preciso ed affidabile. Quando è aperta coniuga la leggerezza delle forme con le eccellenti qualità del telo. I profili del telo scorrono all'interno delle guide e la meccanica resta nascosta in un elegante cassonetto. È una sintesi perfetta tra estetica e praticità: il tetto chiuso richiede uno spazio ridotto del 20 per cento rispetto alle strutture simili.



ELEGANZA

ELEGANZA è una nuova tenda da sole con due pilastri e supporti per il fissaggio a parete. Nella versione ELEGANZA protect, il telo scorre all'interno delle guide laterali. È possibile ombreggiare terrazzi con profondità fino a 5,5 m e con una larghezza massima di 6 m. Le guide e il cassonetto possono essere integrati con luci LED dimmerabili, per creare l'atmosfera desiderata. Per la protezione dal sole basso sull'orizzonte, è possibile installare tra i pilastri una tenda verticale Varioplus come un ombreggiante indipendente.

RISTORANTE, CROAZIA





TENDE DA SOLE SOPRA E SOTTO VETRO

Leggerezza mediterranea

SOLANYA e SOLEYA

Le tende da sole sopra e sotto vetro SOLANYA e SOLEYA colpiscono per la loro forma costruttiva semplice e lineare. Il piccolo cassonetto di SOLANYA può essere montato in modo discreto sul tetto del terrazzo o al di sotto di esso. Grazie alle guide laterali compatte, è così possibile ombreggiare tetti fino a 20 m², in modo semplice e, soprattutto, esteticamente attraente. Utilizzando la misura cassonetto maggiore, SOLEYA consente di ombreggiare addirittura terrazzi con una superficie fino a 30 m². Nella variante SOLEYA protect, con il telo che scorre all'interno delle guide, è possibile coprire superfici fino a 26 m², senza fessure tra telo e guide e con una classe 3 di resistenza al vento.



TENDE DA SOLE

Spazi all'aperto, ricchi di fascino

Le tende da sole HELLA vengono realizzate con una lavorazione di alta qualità anche nei dettagli e creano lo spazio per una vita rilassata all'aria aperta. La gamma di tende da sole HELLA si contraddistingue grazie al design elegante, a una collezione di teli variegata e agli accessori smart, in base al modello, come fonti luminose e di calore, sensori meteorologici, regolazione dell'angolo di inclinazione e comandi digitali.

L'eccellenza nell'Outdoor Living

Le tende da sole cassonate HELLA sono state recentemente premiate con il Plus X Award. La gamma dei prodotti ha convinto la giuria specializzata nell'ambito delle categorie High Quality, Design, Comfort di utilizzo e Funzionalità. Le tende da sole, prodotte su misura, possono essere installate liberamente sulla facciata e rimangono protette da tutti gli agenti atmosferici quando vengono chiuse. Grazie alle forme eleganti e all'ampia gamma di teli, si integrano perfettamente all'interno dell'architettura.



Tende da sole cassonate



PAN

Tenda da sole cassonata dal design cubista – con una bellezza lineare e una funzionalità senza compromessi. I gruppi di illuminazione a LED integrati a filo dei bracci, i 7 m di larghezza massima e i 4 m di sporgenza rendono PAN 7040 una protezione solare di classe superiore. La costruzione modulare semplifica il lavoro degli installatori durante il trasporto e il montaggio.



C2,

Il cassonetto particolarmente piatto si caratterizza per un design moderno ed è adatto a pressoché ogni stile architettonico. La tenda è accoppiabile in modo modulare e ideale per grandi superfici d'ombra. In questo caso, la tenda a rullo Varioplus è la soluzione per il sole in posizione bassa.



CLEO

Le tende da sole CLEO 7040, 7030 e 5530 uniscono un'estetica elegante a un cassonetto ovale. La loro costruzione leggera e le molte varianti di fissaggio rendono queste tende flessibili nell'impiego. Sono adatte per il fissaggio a parete e a soffitto e, con la loro regolazione dell'angolo di inclinazione, possono essere utilizzate in modo versatile.

Tende da sole aperte e semiaperte

L'assortimento è completato dai modelli di tende da sole delle serie VIVA e AREIA. Questi modelli vengono utilizzati in tutti i casi in cui si utilizzano le sporgenze dei tetti o i terrazzi come protezione dalle intemperie, oppure se è necessaria solo una protezione semplice dagli agenti atmosferici. Come tutte le tende da sole HELLA, questi eleganti ombreggianti vengono realizzati su misura e possono essere azionati a argano o a motore.



VIVA

La tenda da sole aperta con molteplici funzioni



AREIA

La tenda da sole tuttofare dalla tecnologia superiore

CASA UNIFAMILIARE, GERMANIA



A close-up photograph of window blinds, showing the horizontal slats and the vertical cord mechanism. The image is partially covered by a semi-transparent yellow overlay on the left side, which contains the text.

FINESTRE E FACCIATA

FRANGISOLE & VENEZIANE

Il modo più elegante per indirizzare la luce del giorno

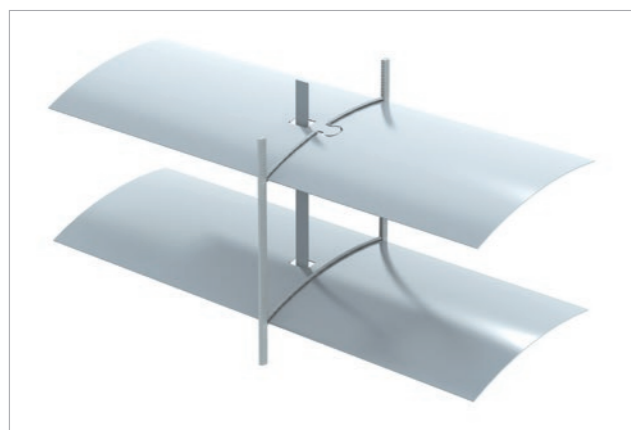
I frangisole e le veneziane di HELLA non si limitano ad oscurare, ma guidano e dosano la luce del giorno in base alle esigenze dell'utente. donando comfort agli ambienti abitativi e creando le condizioni ideali per la produttività sul luogo di lavoro. Oltre a regolare la luce, questi prodotti agiscono anche sul clima degli ambienti, riflettendo il calore della luce solare e contribuendo così in maniera considerevole alla protezione dal calore estivo.

HIGHLIGHTS

- Sistema ECN brevettato
- Punzonature Omega profonde bordate
- Orientamento della luce e oscuramento

Veneziane per esterni

Le veneziane per esterni di HELLA, con le loro lamelle a C, piatte e flessibili, si caratterizzano per le loro linee delicate e per l'altezza ridotta del pacchetto.



Lamella a C (flessibile-piatta)

La veneziana classica con lamelle piatte è disponibile in larghezze da 60 a 80 mm.

Modelli: AF 60, AF 80 e AF 80 Plus





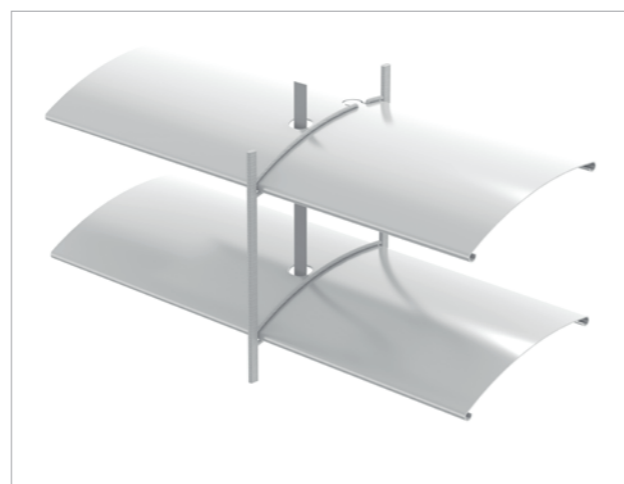
FRANGISOLE

I frangisole di HELLA, con le loro pregiate lamelle bordate a C, a S e a Z, forniscono una luce perfetta – dal chiarore piacevole all'oscurità quasi totale.

Lamella a C

La variante classica. Esteticamente e tecnicamente avanzata.

Modelli: ARB 80 e ARB 80 WS



Lamella a S

Elegante contorno ondulato e perfetto orientamento della luce del giorno.

Modelli: AR 63 S ECN, AR 92 S ECN e AR 92 S ECN WS



Lamelle a Z –

Orientamento della luce con ottica moderna e geometrica

Modelli: AR 63 Z ECN, AR 92 Z ECN e AR 92 Z ECN WS



HOTEL WEILER, AUSTRIA



TENDE DA SOLE VERTICALI

Tessuti di tendenza

La tendenza verso prodotti con orlo laterale guidato e di grande formato comporta il rinnovamento della gamma di tende da sole verticali HELLA. I clienti saranno in grado di orientarsi rapidamente grazie alle tre categorie di tende da sole mono-blocco, per vano e intonaco. Tutte e tre sono disponibili nella versione con orlo laterale guidato o con guida a corda. Con il suo assortimento di tende da sole verticali, HELLA ha la soluzione adatta per qualsiasi situazione costruttiva.

HIGHLIGHTS

- Specifico per il montaggio in vani già presenti
- Buon rapporto qualità-prezzo
- Disponibilità di misure grandi





TENDE DA SOLE MONOBLOCCO

Così l'ombreggiante tessile diventa grande per davvero! In base alla versione, le tende da sole monoblocco sono disponibili in formati fino a 18 m². Si possono scegliere quattro dimensioni cassonetto (85 / 100 / 115 / 130), nonché le forme cassonetto angolari e, nel caso della variante con orlo laterale guidato, anche circolari.



TENDE DA SOLE INTONACO

Con questi modelli, i cassonetti e le guide laterali vengono completamente intonacati e integrano la protezione dal sole all'interno della facciata quasi senza soluzione di continuità. In base alla versione, sono disponibili tre dimensioni cassonetto (100 / 115 / 130) e misure fino a 4 m di larghezza e 4 m di altezza.



TENDE DA SOLE PER VANO

Con questi modelli, la protezione dal sole viene montata nei vani dell'edificio, in modo autoportante e semplice. In base alla versione, sono disponibili tre dimensioni cassonetto (100 / 115 / 130) e misure fino a 3,5 m di larghezza e 5 m di altezza.

VILLA SUL LAGO, ITALIA





AVVOLGIBILI

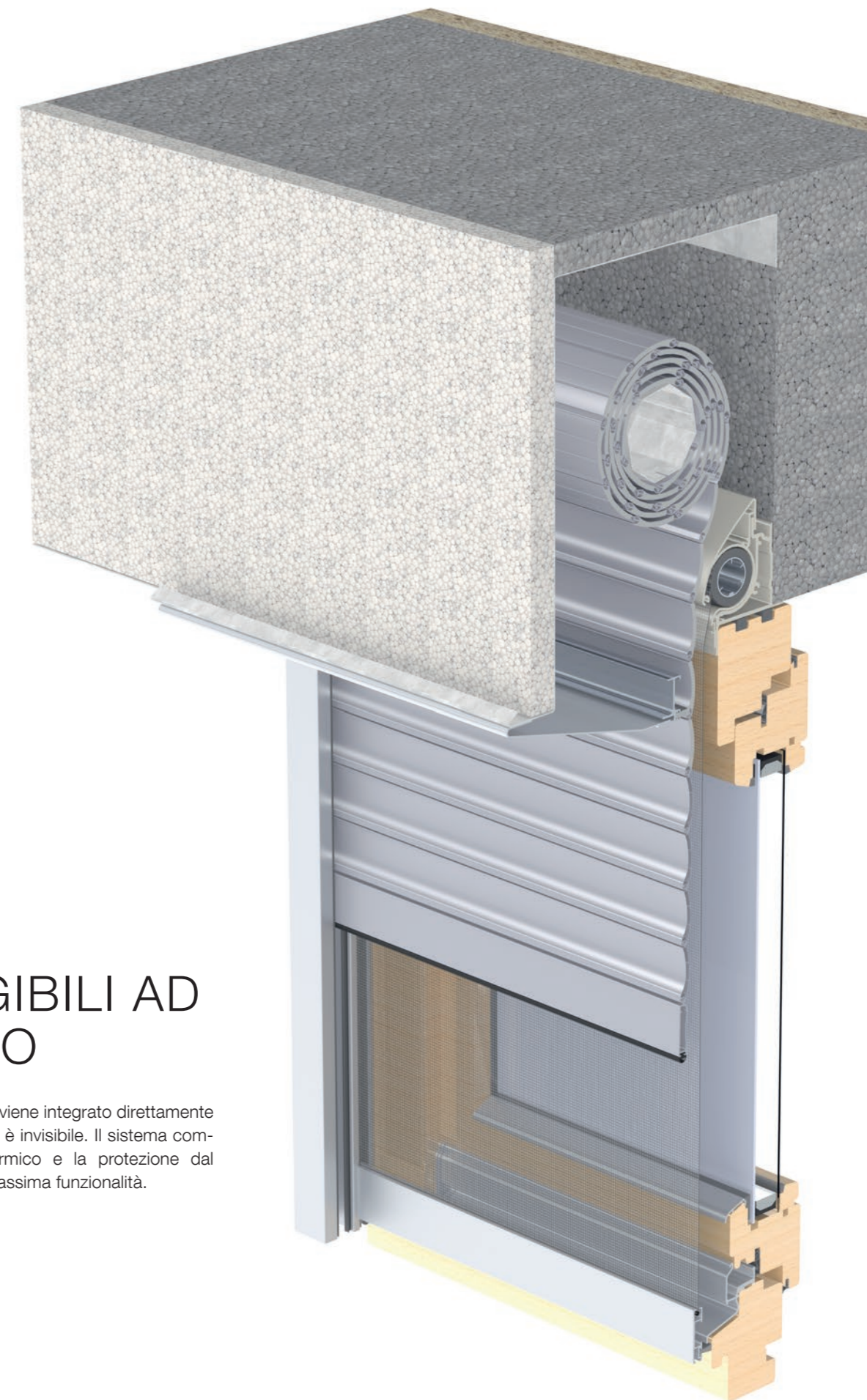
Protezione massima e clima ottimale

Gli avvolgibili svolgono funzioni importanti, come la protezione dalla luce, dal calore, dal freddo e dal rumore. Inoltre, costituiscono efficienti "ammortizzatori climatici": in inverno, gli avvolgibili costituiscono un isolamento termico come quello di una lastra vetrata aggiuntiva. Potrete così risparmiare energia, ridurre i costi per riscaldamento e raffreddamento, creando un'atmosfera di comfort all'interno dell'ambiente. Inoltre, gli avvolgibili di HELLA possono migliorare notevolmente la protezione dai furti e dalle intrusioni.

In più, possono essere equipaggiati con ulteriori caratteristiche che migliorano il comfort abitativo: ad esempio, con una zanzariera o un azionamento motorizzato con comando radio. Indipendentemente dalla variante scelta in modo definitivo, grazie ai vari materiali, agli spessori dei profili e alle proprietà dei teli degli avvolgibili, oltre che alle numerose varianti di colore, gli avvolgibili HELLA risultano sempre funzionali e creativi.

HIGHLIGHTS

- Caldo e freddo rimangono fuori
- Assenza di ponti termici
- Installabile anche in vani già esistenti



AVVOLGIBILI AD INCASSO

L'avvolgibile ad incasso viene integrato direttamente nella parete e, pertanto, è invisibile. Il sistema comprende l'isolamento termico e la protezione dal calore, garantendo la massima funzionalità.

AVVOLGIBILI MONOBLOCCO

Sia nel cassonetto arrotondato che in quello di forma angolare, gli avvolgibili monoblocco possono essere integrati alla perfezione nell'allestimento della facciata.



Top-Safe

Avvolgibile monoblocco anti-scasso a risparmio energetico con un'inclinazione di 27°, estruso



Arrotondato

Avvolgibile monoblocco nova con cassonetto circolare



Quadrato

Avvolgibile monoblocco con cassonetto quadrato, disponibile anche con porta-intonaco



Quadrato (smussato)

Avvolgibile monoblocco nova con un'inclinazione di 27°, disponibile anche con porta-intonaco



TENDE TECNICHE PER INTERNI

Atmosfera e comfort

La protezione solare interna in tessuto, con le sue diverse varianti di realizzazione, costituisce un elemento di spicco a livello decorativo nell'ambito di un allestimento moderno degli ambienti. Sia che si tratti di tende tecniche per interni, plissé, veneziane verticali o tende a rullo oscuranti – le tende tecniche per interni di HELLA offrono tutta una serie di possibilità creative. Grazie ai diversi materiali e alle numerose varianti di colore, le tende tecniche per interni in tessuto possono risultare vincenti sia a livello funzionale che estetico. Regolano l'infiltrazione della luce, offrono una protezione dagli sguardi indiscreti e costituiscono elementi di primo piano nella decorazione e nell'allestimento degli ambienti.

HIGHLIGHTS

- Elementi decorativi
- Diversi materiali e numerose varianti di colore
- Regolano l'entrata della luce e offrono una protezione visiva flessibile

VENEZIANE VERTICALI

Sia per le finestre con superfici ridotte che per verande – le veneziane verticali consentono la massima protezione dal sole e dal calore e sono particolarmente adatte per un allestimento esteticamente piacevole di grandi ambienti abitativi, per uffici. Grazie alla regolazione flessibile delle lamelle, giocano con la luce e l'ombra e creano una sensazione di spazio sconfinato. Una veneziana verticale HELLA può molto più che solo regolare in modo piacevole l'infiltrazione della luce nell'ambiente. Con le loro lamelle, i teli provvedono alla massima protezione da sole con funzionalità, consentendo al contempo il contatto visivo con l'esterno, con luce diffusa per una piacevole illuminazione dell'ambiente.





TENDA PLISSETTATA

Il plissé è sia un best-seller contemporaneo, sia un tuttofare senza paragoni: anche se la finestra è triangolare, trapezoidale o rotonda – i plissé realizzati su misura vincono qualsiasi sfida architettonica. Quando è aperto, il plissé è quasi invisibile, ma al contempo realizza una copertura ottimale quando si desidera la propria privacy. Ideale come protezione dal sole, dall'abbagliamento e dagli sguardi, il plissé è una tenda tecnica per interni in tessuto realizzato con pieghe permanenti che, formando una pratica tendina plissettata, abbellisce in modo particolare ogni finestra. Scegli il tuo colore preferito tra un'ampia varietà di tessuti e guide



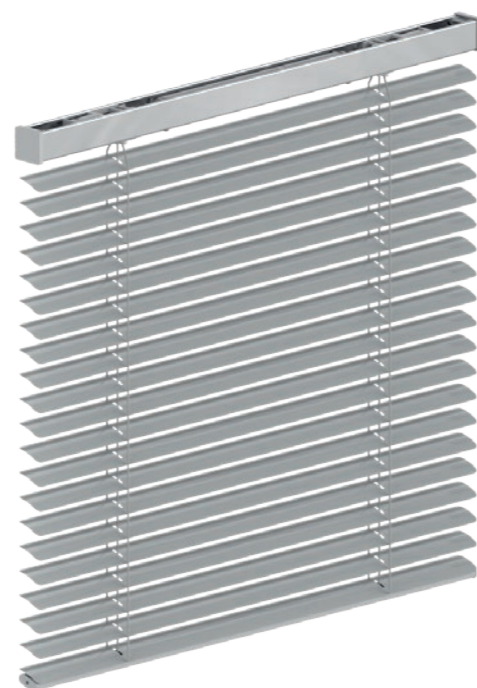
ELEMENTI OSCURANTI

Quando è richiesto l'oscuramento completo, vengono impiegati gli elementi oscuranti. Che si tratti di una notte illuminata dalla luna piena o da insegne a neon, oppure dalla sala riunioni che deve trasformarsi in un cinema in pochi minuti, gli elementi oscuranti HELLA provvedono a un oscuramento perfetto. La tenda oscurante HELLA è decisamente robusta grazie ai profili in fibra di vetro, saldati all'interno del tessuto. Gli elementi oscuranti sono particolarmente semplici da utilizzare, grazie all'argano o al motore elettrico.

VENEZIANE PER INTERNI

Le veneziane per interni controllano e dosano in modo confortevole la luce del giorno. Così il sole, fonte di luce naturale, può essere utilizzato in modo efficace per l'illuminazione degli ambienti. Lamelle differenti e un ampio spettro di colori possono contribuire in maniera mirata alla creazione dell'atmosfera dell'ambiente interno.

Le veneziane per interni, grazie alla regolazione continua delle lamelle, proteggono dagli sguardi indiscreti e dall'abbagliamento. Come elemento funzionale dell'arredamento, creano comfort e aiutano a regolare la temperatura dell'ambiente. Le veneziane sono una protezione solare pratica per gli ambienti interni, che può essere installata molto semplicemente in un qualsiasi momento.



TENDE A RULLO DA INTERNI

Flessibile, pratica e nobile – la tenda a rullo è il classico invincibile tra i prodotti decorativi per la protezione solare. Niente si sguancia, il telo si avvolge e si svolge alla perfezione, con movimento manuale o elettrico. La tenda a rullo è un genio universale che si adatta in modo ottimale a tutte le situazioni ambientali – che si tratti della camera da letto o del posto di lavoro. Le tende a rullo da interni forniscono ombra anche nei tetti spioventi o nei giardini d'inverno e aiutano a regolare il clima. Con la collezione ecocompatibile di tende tecniche per interni, la protezione solare diventa ancora più sostenibile, perché il telo è realizzato in materiale plastico riciclato dal mare.





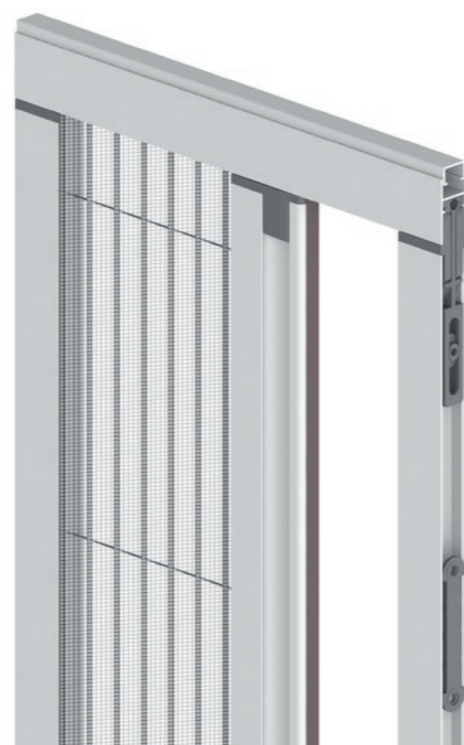
ZANZARIERE

Protezione per le esigenze più elevate

HELLA offre la protezione perfetta contro gli insetti per ogni porta, finestra e situazione edile, nonché per ogni fascia climatica. Le nostre soluzioni sono belle ed efficaci, perfettamente integrate e comode da utilizzare. Inoltre, è possibile installarle anche in un secondo momento, HELLA offre tessuti per zanzariera tutt'fare, in grado di proteggere da sguardi indiscreti, pollini e topi, oltre ad essere disponibili in numerosi colori e varianti.

PLISSÉ

La zanzariera plissé offre una soluzione efficace per la protezione dagli insetti in uno spazio ridotto. La guida inferiore, particolarmente bassa, facilita la pulizia ed il passaggio.



TELAIO

I telai per zanzariera HELLA si adattano perfettamente ai vani per porte e finestre e richiedono solo poche operazioni di montaggio. Le misure ridotte, diversi tipi di fissaggio e la flessibilità del telaio tenditore consentono una protezione su misura.



TENDA A RULLO

La tenda a rullo è particolarmente compatta. Il dispositivo di bilanciamento elastico consente un'apertura e una chiusura rapida del rullo, che tuttavia non può accelerare troppo perché è integrato un freno. Il cassonetto è molto compatto e si adatta a ogni intradosso della finestra.





**COSTRUIRE E
RISTRUTTURARE**

SOLUZIONI PER EDIFICI AL GREZZO ED ELEMENTI FINITI

Per ogni esigenza,
la migliore soluzione di sistema

Nel suo ruolo di fornitore europeo leader di tecnologie per la protezione solare e dalle intemperie, HELLA produce soluzioni per edifici al grezzo, componenti di sistema ed elementi finiti per vari settori. Quanto prima la protezione solare viene considerata durante la progettazione, tanto più il suo inserimento nell'estetica complessiva dell'edificio avviene in modo armonico e funzionale. Finestre e protezione solare si fondono in un unico elemento, fatto su misura e installato perfettamente. Che si tratti di installazioni successive, ristrutturazioni o nuovi edifici – HELLA ha la soluzione giusta per ogni esigenza costruttiva!



CLICCARE
QUI PER IL
VIDEO!





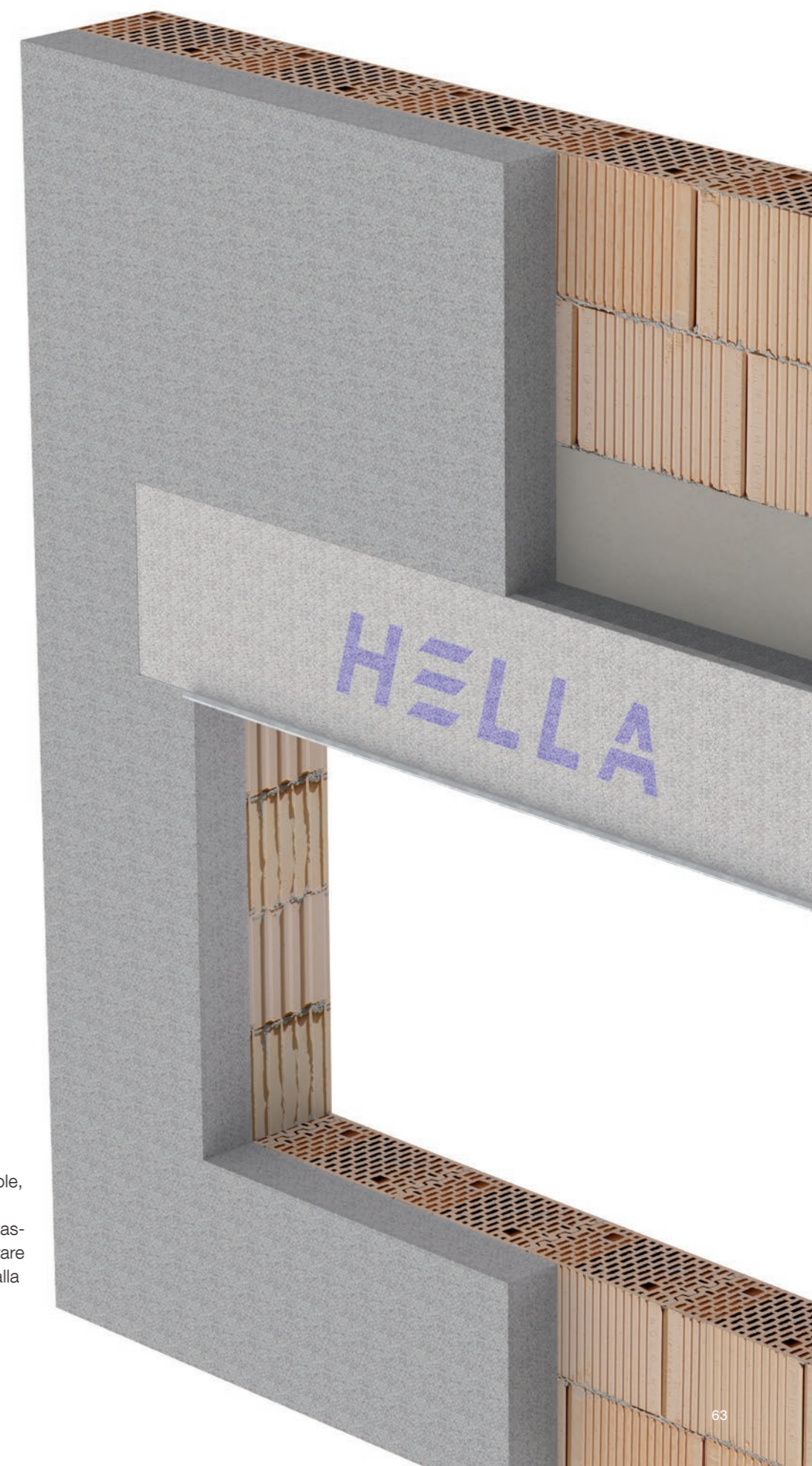
SISTEMI A CASSONETTO

Montare finestre e protezione solare in modo rapido e a norma.

I sistemi a cassonetto HELLA consentono di risparmiare tempi e costi, prevengono i difetti strutturali, ottimizzano la qualità costruttiva e soddisfano le norme del futuro. Ogni sistema a cassonetto del gruppo di prodotti TRAV soddisfa le esigenze individuali del proprio specifico gruppo target. I sistemi prefabbricati, che contribuiscono a ridurre la quantità di strutture, sono di grande tendenza.

TRAV

Che si tratti di avvolgibili, frangisole, veneziane, ombreggianti tessili o zanzariere, nei diversi sistemi a cassonetto HELLA è possibile integrare alla perfezione una protezione dalla luce, visiva e acustica.



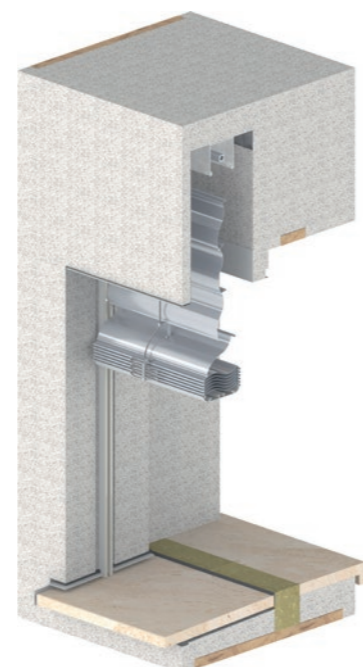


SISTEMI INTRADOSO

TRAV frame... fatto!

Come si può integrare in modo semplice la complessa combinazione di finestre, davanzali e protezione dal sole in tutte le facciate? La risposta è TRAV frame.

Nell'apertura della finestra viene montato un cassonetto di montaggio che integra perfettamente la finestra e la protezione dal sole. Il montaggio semplice fa risparmiare tempo e costi. Ponti termici, crepe, e altri difetti strutturali sono praticamente risolti, i valori energetici e l'isolamento acustico sono assolutamente al top.



TRAV frame frangisole

Frangisole e veneziane integrati nella facciata assieme alla finestra. Finestra al centro della spalletta o a filo interno; con alloggiamento per zanzariera a rullo opzionale



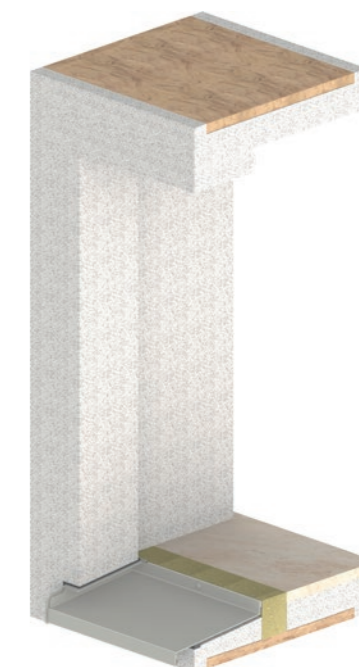
TRAV frame avvolgibili

Avvolgibili integrati nella facciata assieme alla finestra. Finestra al centro della spalletta o a filo interno; con alloggiamento per zanzariera a rullo opzionale



TRAV frame Screen

Protezione solare in tessuto integrata nella facciata assieme alla finestra. Finestra al centro della spalletta o a filo interno; con alloggiamento per zanzariera a rullo opzionale



TRAV frame Intelaiatura per serramento

Per finestre con imposte pieghevoli o senza di esse, finestra al centro o a filo interno



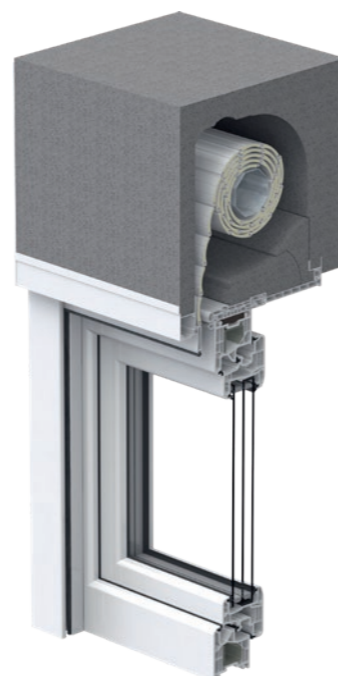
SISTEMI A CASSONETTO PREMONTATI SU SERRAMENTI

Protezione solare
perfettamente integrata

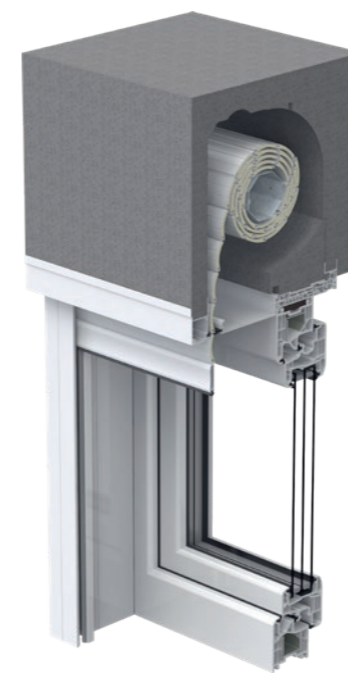
HELLA offre una vasta gamma di cassonetti di montaggio. Per quanto riguarda l'isolamento termico e acustico, la tenuta d'aria e la statica, TOP FOAM rappresenta una soluzione eccezionale. TOP FOAM è costituito da elementi di montaggio in polistirolo resistente al ritiro, che coniugano i migliori valori di isolamento alla massima flessibilità. Un fatto che emerge non solo a partire dai cassonetti con altezze e profondità diverse, adatti a tutte le situazioni costruttive, ma anche grazie alla compatibilità con le soluzioni ombreggianti e le zanzariere. Indipendentemente dal fatto che si tratti di avvolgibili, frangisole o screen, è possibile effettuare integrazioni per qualsiasi esigenza. Inoltre, il collegamento alla finestra con tecnologia a clip rende i cassonetti straordinariamente semplici da montare.

Elementi di montaggio THERMplus TOP FOAM

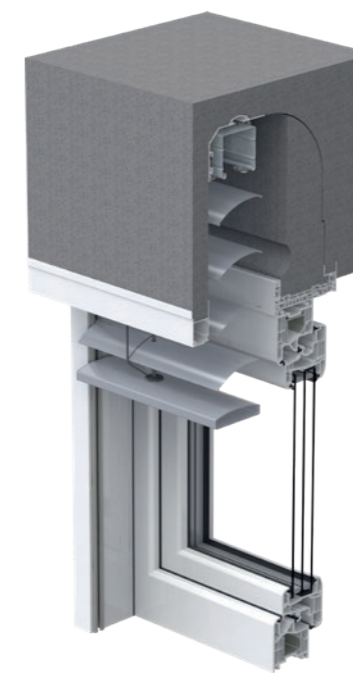
I sistemi a cassonetto premontati su serramenti THERMplus di HELLA vengono impiegati ogniqualvolta vengono posti i requisiti più elevati in termini di isolamento termico. Il materiale isolante impiegato consente valori fisico-costruttivi straordinari – sia per quanto riguarda l'isolamento termico che quello acustico. I cassonetti premontati, perfettamente isolati, non sono visibili dopo l'intonacatura della facciata. Un'ispezione è sempre possibile, grazie alle aperture di facile accesso. Gli elementi di montaggio THERMplus sono adatti a tutti i vani di porte e finestre.



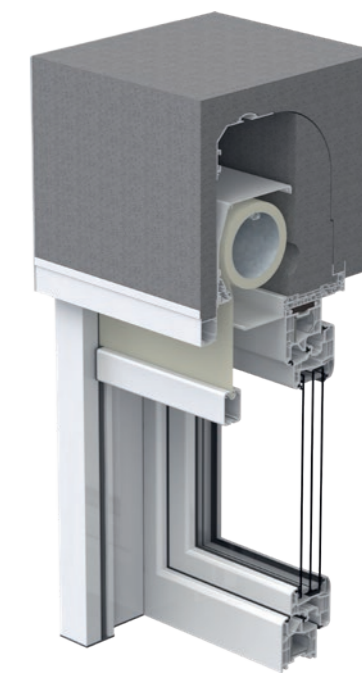
TOP FOAM RvU
Con vano integrato per
l'inserimento di avvolgibili,
revisione dal basso



TOP FOAM RvA
Con vano integrato per
l'inserimento di avvolgibili,
revisione dall'esterno



TOP FOAM store
con vano integrato per
l'alloggiamento di frangisole



TOP FOAM screen
Con vano integrato
per l'alloggiamento di
ombreggianti in tessuto

CASA MONOFAMILIARE, AUSTRIA





PROTEZIONI ANTICADUTA

Massima sicurezza.
Massima scelta.

Con le soluzioni integrate di vetro, inferriate, pannelli e barre, è possibile conferire alle facciate accenti classici, eleganti e creativi. Le protezioni anticaduta rispondono agli elevati requisiti normativi relativi alla sicurezza e creano risultati architettonici pregevoli. Le protezioni anticaduta sono disponibili in combinazione con gli elementi di montaggio e i frangisole monoblocco con cassonetto intonacabile di HELLA. Nel corso dell'esercizio 2022, le protezioni anticaduta potranno essere integrate anche nei sistemi di ombreggianti monoblocco. Le protezioni anticaduta sono realizzate in modo modulare, sono adatte ai vari tipi di finestre e soddisfano qualsiasi esigenza costruttiva. Possono essere realizzate in modo personalizzato, corrispondente alle esigenze del cliente.



VETRO

La protezione anticaduta in vetro consente di abbinare la sicurezza a un design moderno e trasparente. I sistemi in vetro vengono utilizzati su finestre in PVC, in legno, in legno-alluminio e in alluminio.

- Possibilità di realizzare vetri con larghezza fino a 2700 mm e altezze ridotte a partire da 500 mm
- Avvitamento completamente invisibile di tutti i componenti di fissaggio
- Certificato dell'Ispettorato Edile (AbP)

INFERRIATA

Se si desidera una ringhiera classica o un balcone alla francese classico, con le protezioni anticaduta in alluminio o acciaio è possibile trovare la soluzione adatta per qualsiasi esigenza costruttiva. Le protezioni anticaduta in alluminio, dal peso ridotto e di semplice installazione, sono prefabbricate a partire da profilati estrusi e verniciate nello specifico colore desiderato. I sistemi a inferriate in acciaio sono caratterizzati da materiali pregiati, una lavorazione ad alta precisione e massima sicurezza.

- Sistema in alluminio dal peso ridotto e dal montaggio semplice
- Sistemi a griglie in acciaio, particolarmente flessibili a livello di dimensioni e colori

PANNELLO

Le protezioni anticaduta consentono possibilità di allestimento creative e un'ampia scelta tra diversi modelli di design. Sia con l'aspetto forato che con un motivo personalizzato o motivi continui: La protezione anticaduta per finestre in lamiera di alluminio abbina l'innovazione e la funzionalità alla libertà di creare motivi, alla sicurezza e a un'elevata facilità di montaggio.

- Larghezze fino a 2400 mm
- Nessuna necessità di un corrimano aggiuntivo per lo scarico del peso
- Montaggio identico rispetto ai sistemi a griglia

BARRE

Il sistema a barre è costituito da una barra anticaduta per finestre, discreta e classica. I sistemi a barre sono adatti a parapetti con altezze ridotte nei nuovi edifici o nell'ambito della ristrutturazione di edifici. Come variante, è disponibile l'esecuzione in alluminio a barra tonda.

- Flessibilità cromatica
- Omologazione statica disponibile per ambienti pubblici o privati

A woman is shown in profile, smiling and looking at her smartphone. She is wearing a white tank top. The background is a modern living room with a large potted plant, a white chair, and a window with curtains. The entire image has a warm, golden-yellow color overlay. The text 'SISTEMA SMART HOME' is written in white, bold, uppercase letters on the left side of the image.

**SISTEMA
SMART HOME**



ONYX

Il sistema Smart Home di HELLA

Il sistema Smart Home ONYX.HOME è stato appositamente sviluppato per il comando dei prodotti per la protezione solare. Veneziane, frangisole, tende da sole e avvolgibili si possono comodamente comandare con il vostro smartphone, tablet o in modo completamente automatico. Tutti i prodotti vengono rappresentati graficamente all'interno dell'app gratuita ONYX e possono essere contrassegnati visivamente con colori.

Il comando dei prodotti per la protezione solare può avvenire anche tramite comando vocale, pulsante, con il trasmettitore radio manuale ONYX.CLICK o con il trasmettitore radio a parete ONYX.SWITCH. Il sistema HELLA ONYX, che può essere collegato con tutti i sistemi Smart Home diffusi, consente al sole di entrare solo dove lo si desidera.

Per un'abitazione smart

Giocare con il sole in modo intelligente! Sia che si tratti di una stanza inondata dalla luce in inverno o di un terrazzo ombreggiato in una calda giornata estiva – con il comando ONYX.HOME non è mai stato così semplice orientare la luce del giorno e utilizzarla nel modo ottimale tra le proprie mura domestiche. Digitale, automatico e in tempo reale!

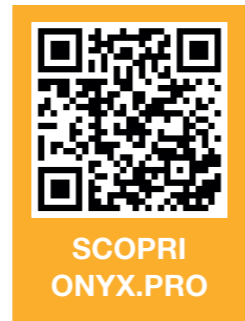
HELLA | ONYX.HOME

Comando per uffici e aziende

Sia che si tratti di un edificio con più aziende che di un grade complesso di uffici – ONYX.PRO di HELLA tiene sotto controllo il bilancio energetico dell'edificio, nelle architetture di ogni dimensione. ONYX.PRO consente un aspetto uniforme della facciata e protegge la protezione solare dagli agenti atmosferici. D'intesa con i progettisti elettrici, HELLA si occupa della configurazione preliminare e della messa in servizio dei prodotti per la protezione solare. Più protezione solare – meno climatizzatore!

HELLA | ONYX.PRO

I componenti



ONYX.APP

Tutti i prodotti per la protezione solare sullo smartphone, a colpo d'occhio! Con l'app ONYX, il comando della protezione solare è un gioco da ragazzi – sia a casa che in mobilità. Inoltre, con l'app ONYX è possibile anche creare ed eseguire, in modo molto semplice, diversi scenari meteorologici e temporali, oltre che programmi automatici.



ONYX.CENTER

L'unità di controllo centrale ONYX.CENTER funge da interfaccia tra lo smartphone ed i singoli apparecchi di comando e comunica attraverso un collegamento radio senza fili. Trasmette comandi in modo bidirezionale e in questo modo viene visualizzata la posizione esatta della protezione solare attraverso il feedback live nell'app.

ONYX.WEATHER

Il sensore per vento e sole ONYX.WEATHER serve a rilevare influenze meteorologiche esterne come la velocità del vento, l'intensità del sole e la temperatura della facciata. Grazie al sensore, il sistema di comando reagisce velocemente adattandosi automaticamente alla situazione del tempo.



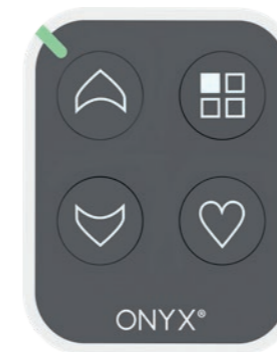
ONYX.CONNECTOR

ONYX.CONNECTOR viene semplicemente inserito tra l'alimentazione elettrica e il motore esistente, pertanto è perfetto per un'installazione successiva negli elementi esistenti, o per le nuove costruzioni. Offre la modalità di cablaggio più semplice per l'azionamento di un elemento ombreggiante attraverso ONYX.



ONYX.NODE

Per ogni ombreggiante da comandare, viene installato un ONYX.NODE tra l'alimentazione di rete e il motore esistente. Il dispositivo di controllo rende ogni singolo ombreggiante idoneo per la Smart Home e offre la possibilità di utilizzare un pulsante.

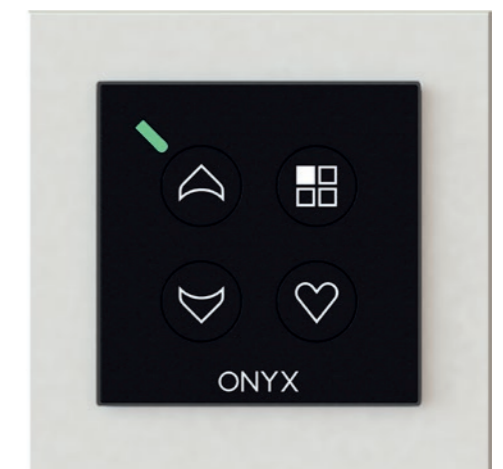


ONYX.CLICK

ONYX.CLICK è il trasmettitore radio manuale per l'azionamento di prodotti per la protezione dal sole. Costituisce un ampliamento dell'unità di controllo centrale ONYX.CENTER, ma può anche essere utilizzato senza di essa, in modalità stand-alone.

ONYX.SWITCH

ONYX.SWITCH è il nuovo trasmettitore radio a parete per dispositivi di comando ONYX. È possibile combinare tra loro più dispositivi e raggrupparli in cinque canali. Ogni canale viene visualizzato con un colore simbolico univoco. È possibile memorizzare su ONYX.SWITCH una posizione preferita per ogni canale.





*Mostrami come costruisci
e ti dirò chi sei.*

*Christian Morgenstern
scrittore tedesco
(1871-1914)*

HELLA

Opuscolo | Immagine

7590 0016_IT

08/2022

Salvo modifiche.

HELLA Italia s.r.l. Rienzfeldstraße-Via dei Campi della Rienza 30, 39031 Bruneck-Brunico (BZ), IVA 01092990215